



[pruem.ch](http://pruem.ch)

## Documentation technique Suisse

Technique de portes – Abrégé



# SOMMAIRE

## TECHNIQUE DE PORTES ABRÉGÉE

<b>INFORMATIONS GÉNÉRALES</b>	1.1. Les finitions	6
	1.2. Cfce, finitions et dimensions extérieures du cadre et faux-cadre	10
	1.3. Découpes vitrées	12
	1.4. Les chants des panneaux	13
	1.5. Coupe et âme des panneaux de porte intérieure	13
	1.6. Epaisseur de mur et plage de réglage	15
	1.7. Positionnement des paumelles	15
	1.8. Positionnement des paumelles selon DIN 18101	16
	1.9. Les gâches	17
	1.10. Set de modification paumelle et gâche	20
	1.11. Gabarit de perçage PRÜM	21
	1.12. Tréteaux de montage PRÜM	22
	1.13. Détermination des longueurs de cylindre	23
	1.14. Tableau des fonctions	25
	1.15. Données techniques pour les classes climatiques	26
	1.16. Données techniques pour les groupes de sollicitation	26
	1.17. Profondeur de battue et position du bec de cane pour les portes PRÜM affleurées	27
<b>PORTES INTÉRIEURES</b>	<b>2. Portes battantes, sous linteau</b>	<b>28</b>
	2.1. Panneau à recouvrement sur Cfce	28
	2.2. Panneau affleuré sur Cfce	30
	2.3. Panneau à recouvrement, sur cadre applique	32
	2.4. Panneau affleuré sur cadre applique	34
	2.5. Panneau à recouvrement, sur cadre bloc	36
	2.6. Panneau affleuré sur cadre bloc	38
	2.7. Panneau à recouvrement, sur huisserie métallique – battue 15mm	40
	2.8. Panneau affleuré sur huisserie métallique – battue 15mm	42
	2.9. Panneau à recouvrement, sur huisserie métallique – battue 17mm	44
	2.10. Panneau affleuré sur huisserie métallique – battue 17mm	46
	<b>3. Portes battantes toute hauteur / Tierce</b>	<b>48</b>
3.1. Portes toute hauteur	48	
3.2. Porte avec tierce	49	
3.3. Portes toute hauteur et porte avec tierce toute hauteur sur Cfce	50	
3.4. Portes toute hauteur et porte avec tierce toute hauteur sur cadre bloc	51	

# SOMMAIRE

## TECHNIQUE DE PORTES ABRÉGÉE

<b>PORTES TECHNIQUES</b>	<b>4. Portes coulissantes</b>	<b>52</b>
	4.1. Porte coulissante KLASSIK – entre parois	52
	4.2. Cfce spécial – Porte coulissante à galandage Knauf Krona Kit Futura	53
	4.3. Porte coulissante KLASSIK en applique – avec Cfce	55
	4.4. Porte coulissante KLASSIK en applique – sans cadre	55
	4.5. Porte coulissante SLIM en applique – avec Cfce	56
	4.6. Porte coulissante SLIM en applique – sans cadre	57
	4.7. Porte coulissante SLIM en applique – Montage sous dalle	58
	<b>5. Portes coupe-feu</b>	<b>59</b>
	5.1. Informations générales	59
	5.2. Fiches pour portes coupe-feu	60
	5.3. Panneau coupe-feu : coupe transversale	61
	5.4. Découpes vitrées coupe-feu FS 30-1-LA-RD-CH / FS 30-2-LA-RD-CH	62
	5.5. Seuils et joints	62
	5.6. Coupe des cadres applique, cadres bloc, traverses	63
	5.7. Porte coupe-feu à recouvrement sur Cfce - FS 30-1-RD-CH	65
	5.8. Portes coupe-feu à recouvrement sur cadre applique - FS 30-1-RD-CH	68
5.9. Porte coupe-feu à recouvrement sur cadre bloc - FS 30-1-RD-CH	71	
5.10. Portes coupe-feu à recouvrement sur huisserie métallique - FS 30-1-RD-CH	74	
5.11. Porte coupe-feu à recouvrement sur Cfce - FS 30-1-SK3-RD-CH	77	
5.12. Portes coupe-feu à recouvrement sur cadre applique - FS 30-1-SK3-RD-CH	80	
5.13. Porte coupe-feu à recouvrement sur cadre bloc - FS 30-1-SK3-RD-CH	83	
5.14. Portes coupe-feu à recouvrement sur huisserie métallique - FS 30-1-SK3-RD-CH	86	
5.15. Coupe-feu-FS 30-1-LA-RD-CH- variante avec découpe pour verre	89	
5.16. Coupe-feu -FS 30-2-RD-CH- variante 2 vantaux	90	
5.17. Coupe-feu -FS 30-2-LA-RD-CH- variante 2 vantaux avec découpe pour verre	91	
<b>6. Portes phoniques</b>	<b>92</b>	
6.1. Informations générales	92	
6.2. Porte phonique SD-32	93	
6.3. Porte phonique SD-32-LA – variante avec découpe pour verre	95	
6.4. Porte phonique SD-37	95	
6.5. Porte phonique SD-37-LA – variante avec découpe pour verre	96	
6.6. Porte phonique HSD-43	97	

6.7. Porte phonique SD-42	98
6.8. Porte phonique SD-42 – variante avec découpe pour verre	99
6.9. Porte phonique SD-47	100
6.10. Variante porte climatique ( voir chapitre 3)	101
<b>7. Portes de radio-protection</b>	<b>102</b>
7.1. Informations générales	102
7.2. Porte de radio-protection plomb-1	103
7.3. Porte de radio-protection plomb-2	105
<b>8. Portes isolantes</b>	<b>105</b>
8.1. Informations générales	105
8.2. Élément de porte thermique WDE-39	106
<b>9. Portes pour locaux humides / locaux mouillés</b>	<b>107</b>
9.1. Informations générales	107
9.2. Portes pour locaux humides FR	108
9.3. Portes pour locaux mouillés NR	109
<b>10. Porte technique anti-feu pour objet</b>	<b>110</b>
10.1. Informations générales	110
10.2. Aperçu des types de fiches pour porte coupe-feu	111
10.3. Serrures pour portes coupe-feu	113
10.4. Propriétés des types de porte SoundStar Alu 48, SoundStar Alu 58, FlamEx Alu 48, FlamEx Top 48	114
10.5. Seuils et joints	116
10.6. Longueur des cylindres KABA porte anti-feu pour objet	118
10.7. Porte coupe-feu à recouvrement sur huisserie métallique Type SoundStar Alu 48	123
10.8. Porte coupe-feu à recouvrement sur huisserie métallique - FlamEx Top 48	126
10.9. Panneau SoundStar Alu 48, FlamEx Alu 48, FlamEx Top 48 sur cadre bloc (entre murs)	128
10.10. Panneau SoundStar Alu 58 sur cadre bloc (entre murs)	129
10.11. Panneau SoundStar Alu 48, FlamEx Alu 48, FlamEx Top 48 sur cadre applique	131
10.12. Panneau SoundStar Alu 58 sur cadre applique	132
10.13. Panneau SoundStar Alu 48, FlamEx Alu 48, FlamEx Top 48 sur huisserie métallique	134
10.14. Panneau SoundStar Alu 58 sur huisserie métallique	135

# 1. Informations générales

## 1.1. Les finitions

### HPL

La combinaison des papiers et des résines produit une finition très résistante. Cette finition convient parfaitement, entre autres, au domaine alimentaire et au milieu hospitalier. La résistance élevée offre une parfaite protection contre les coups et les traces de peinture. Aucun autre matériau de finition n'est aussi durable, aussi solide au nettoyage.

### Programme express

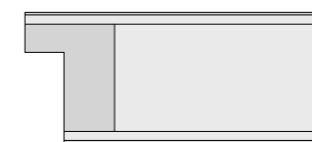
20 décors stratifiés les plus courants, avec délai de livraison court



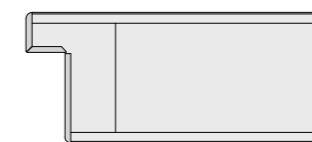
\*Surfaces également disponibles dans le design programme

Décors stratifiés PRÜM programme express
CPL Gris
CPL Gris soie
CPL Gris poussière
CPL Gris graphite
CPL T- Vieux chêne DA
CPL T- Vieux chêne DQ
Stratifié H1180 ST22
Stratifié H180 ST86
CPL Laque blanche 9010
CPL Laque blanche 9016
Stratifié U11077SM
Stratifié W1000SM
Stratifié 0105/60
Stratifié 0140/60
Stratifié 0160/60
Stratifié 10622/60
Stratifié 9417/60
Stratifié U11026SD
Stratifié U11209SD
Stratifié U12000SD
Stratifié U12115SD
Stratifié U12188SD
Stratifié W980 ST15

### Divers chants possibles



Alaise massive



Chant premium PK2



Chant CPL

## CPL

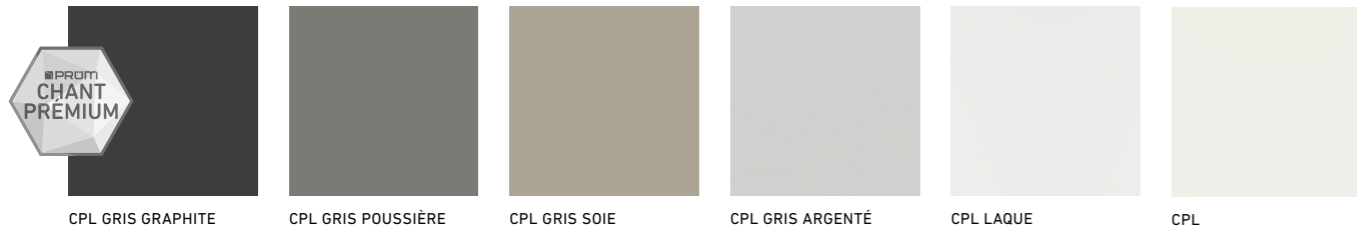
Lors de fortes sollicitations des portes, celles-ci doivent faire preuve de résistance et ne rien en laisser paraître. Que ce soit dans le domaine locatif privé ou dans le domaine professionnel, vous avez l'assurance que même les sollicitations les plus sévères ne laisseront presque aucune trace. Au final, les finitions CPL sont non seulement étonnamment résistantes aux griffures, aux coups et à l'abrasion, mais aussi parfaitement insensibles aux salissures et aux détergents courants. Un nouveau procédé de pressage leur confère une dureté et une qualité de décor uniques, des reproductions de placage aussi vraies que nature, quasi impossible à distinguer du modèle naturel.

### Les avantages en un coup d'œil :

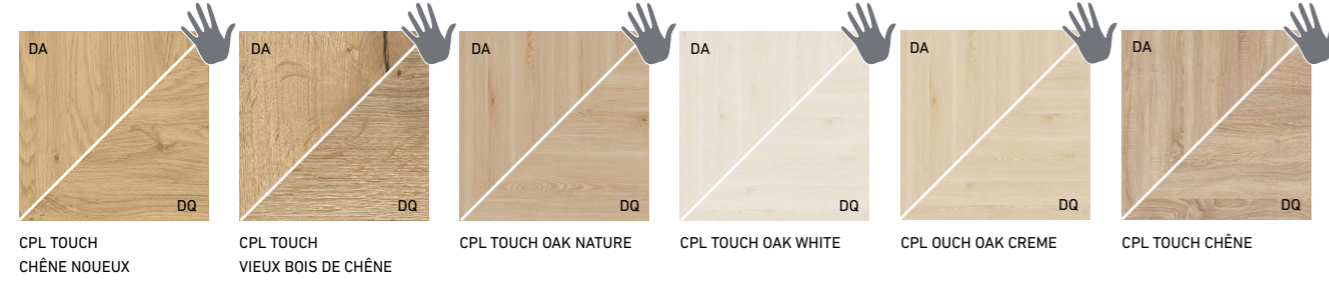
- Résistance aux griffures et à l'abrasion
- Résistance aux coups
- Résistance aux brûlures (cigarettes par ex)
- Large résistance aux détergents
- Résistance aux températures
- Entretien facile



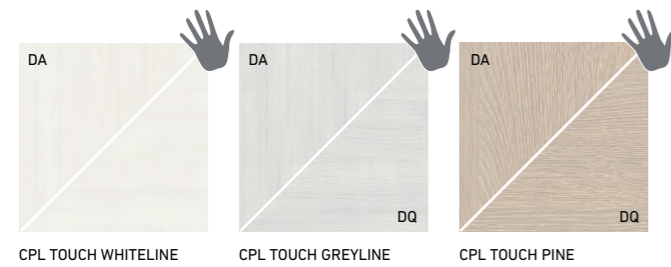
CPL KARO WHITE CPL KARO BEIGE CPL KARO GREY CPL KARO DARK



CPL GRIS GRAPHITE CPL GRIS POUSSIÈRE CPL GRIS SOIE CPL GRIS ARGENTÉ CPL LAQUE BLANCHE 9016 CPL LAQUE BLANCHE 9010



CPL TOUCH CHÊNE NOUVEUX CPL TOUCH VIEUX BOIS DE CHÊNE CPL TOUCH OAK NATURE CPL TOUCH OAK WHITE CPL TOUCH OAK CRÈME CPL TOUCH CHÊNE



CPL TOUCH WHITELINE CPL TOUCH GREYLINE CPL TOUCH PINE



CPL ÉRABLE PUR CPL HÊTRE PUR CPL CHÊNE CPL FRÊNE BLANC

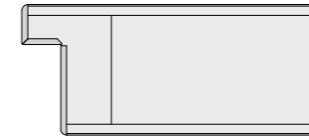


**VOUS POUVEZ MAINTENANT AUSSI SENTIR NOS NOUVELLES INTERFACE TACTILES!**  
On dirait du placage, sensation du vrai bois et particulièrement robuste, de couleur résistante et facile à entretenir.



**DES SURFACES SANS AUCUNE TRACE DE DOIGTS!**  
Ces surfaces haute qualité ont été traitées pour éviter les traces de doigts.

## Divers chants possibles



Chant premium PK2



Chant CPL

## Laque

Une finition laquée sans défaut est tout simplement fascinante. Avec des laques acryliques de grande valeur, éco-respectueuses, durcies aux UV, des procédés modernes de peinture au rouleau et au pistolet, un contrôle qualité permanent, nous nous assurons que les portes PRÛM gardent intact leur pouvoir de fascination, même après plusieurs années. Ainsi, nos portes laquées blanc satiné sont à l'aise partout où le design classique rencontre le confort d'entretien moderne.



LAQUÉ BLANC 9010 LAQUÉ BLANC 9016 LAQUÉ BLANC EXCLUSIF 9010 LAQUÉ BLANC EXCLUSIF 9016

## 1.2. Cfce, finitions et dimensions extérieures du cadre et faux-cadre

### Finition et profil du cadre et faux-cadre

Surface		Profil du Cfce											
		Carré				Rond				Autre			
		EC 55	EC HPL 55/20	EC 60/16	EC 80/22	RF 60	KR 60	RF 80/22	KR 80/22	RF 100/16	Profil PR 65	HK 65/22	Primo 100
Laque	Laque blanche	X			X	X		X		X	X		X
	9016 WL						X		X			X	X
Feuille	Feuille d'apprêt			X		X							
HPL	0,8mm		X										
CPL	CPL Érable Pur					X							
	CPL Hêtre Pur					X							
	CPL Chêne					X							
	CPL Frêne blanc					X							
	CPL laqué blanc					X	X	X					
	CPL laqué blanc 9016						X						
	CPL Gris soie						X						
	CPL Gris poussière						X						
	CPL Gris graphite						X						
CPL Touch	CPL T-Oak					X							
	CPL T- Vieux chêne					X							
	CPL T-Chêne nouveau					X							
	CPL T-Pine					X							
	CPL T-Oak Creme					X		X					
	CPL T-Oak Nature					X		X					
	CPL T-Oak White					X		X					
	CPL T-Greyline					X		X					
	CPL T-Whiteline					X		X					
CPL Karo	CPL Karo beige						X						
	CPL Karo foncé						X						
	CPL Karo gris						X						
	CPL Karo blanc						X						

### Dimensions de fond de battue / Dimensions du cadre et faux-cadre

#### 1 vantail

Panneau		Cfce	Dimensions extérieures du Cfce					
Largeur	Hauteur		Fond de battue	EC 55	EC 60	RF / KR 60	PR 65	EC / RF 80/22
650	-	631	741	751	751	761	791	831
700	-	681	791	801	801	811	841	881
750	-	731	841	851	851	861	891	931
800	-	781	891	901	901	911	941	981
850	-	831	941	951	951	961	991	1031
900	-	881	991	1001	1001	1011	1041	1081
950	-	931	1041	1051	1051	1061	1091	1131
1000	-	981	1091	1101	1101	1111	1141	1181
1050	-	1031	1141	1151	1151	1161	1191	1231
1100	-	1081	1191	1201	1201	1211	1241	1281
	2015	2011	2066	2071	2071	2076	2091	2111
	2110	2106	2161	2166	2166	2171	2186	2206

#### 2 vantaux

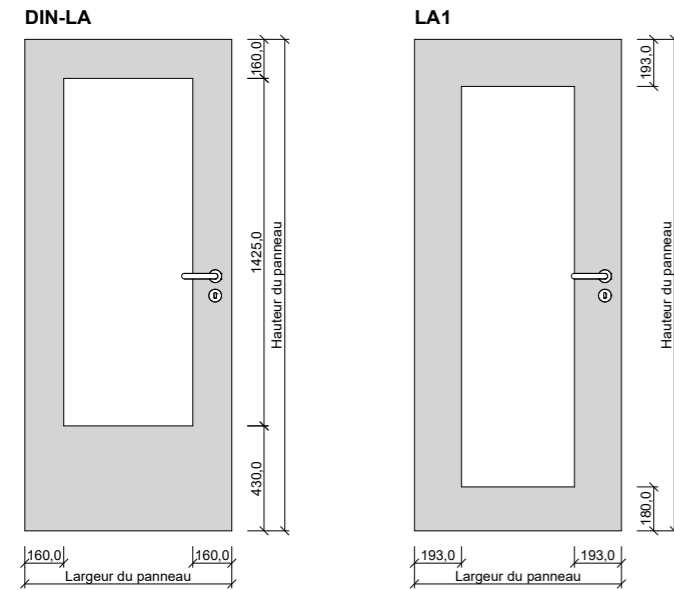
Panneau		Cfce	Dimensions extérieures du Cfce					
Largeur	Hauteur		Fond de battue	EC 55	EC 60	RF / KR 60	PR 65	EC / RF 80/22
1215	-	1196	1306	1316	1316	1326	1356	1396
1315	-	1296	1406	1416	1416	1426	1456	1496
1415	-	1396	1506	1516	1516	1526	1556	1596
1515	-	1496	1606	1616	1616	1626	1656	1696
1615	-	1596	1706	1716	1716	1726	1756	1796
1715	-	1696	1806	1816	1816	1826	1856	1896
1815	-	1796	1906	1916	1916	1926	1956	1996
1915	-	1896	2006	2016	2016	2026	2056	2096
2015	-	1996	2106	2116	2116	2126	2156	2196
	2015	2011	2066	2071	2071	2076	2091	2111
	2110	2106	2161	2166	2166	2171	2186	2206

### Coupe des Cfce

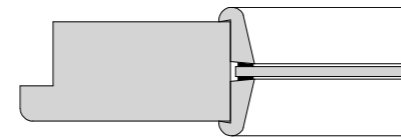
CARRÉ	Arête vive EC 55/16	Arête vive EC - 0,8 HPL 55/20	Arête vive EC 60/16	Arête vive EC 80/22	
	Rond RF	Rond RFKR	Rond RF 80/22	Rond RFKR 80/22	Rond RF 100/16
	Profil PR	Profil mouluré (HK65/22)	Profil Primo		

Uniquement pour porte à recouvrement

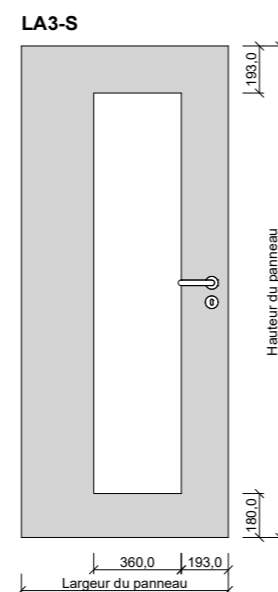
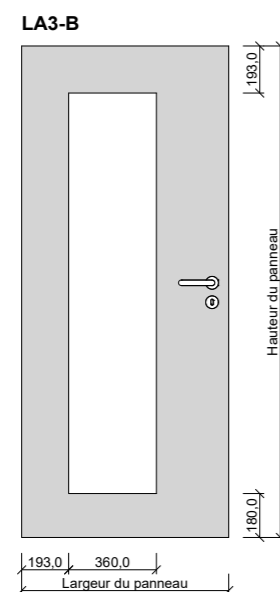
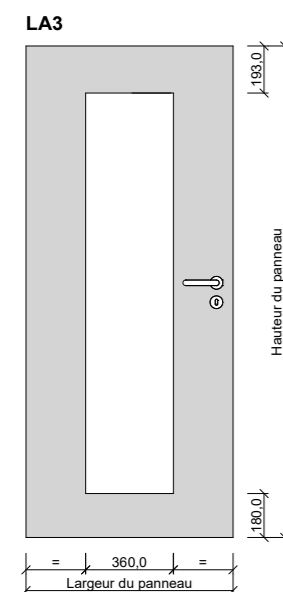
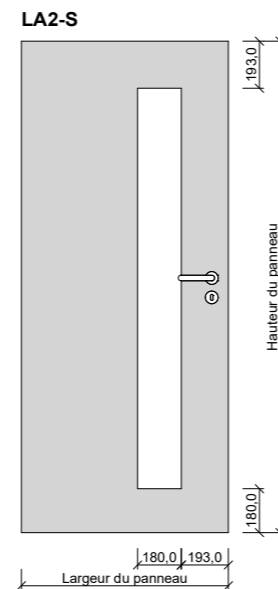
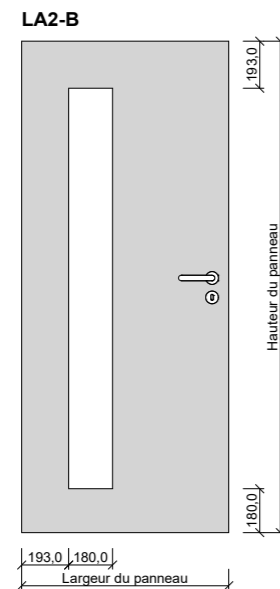
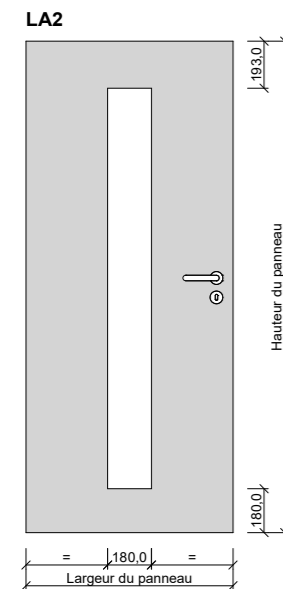
### 1.3. Découpes vitrées



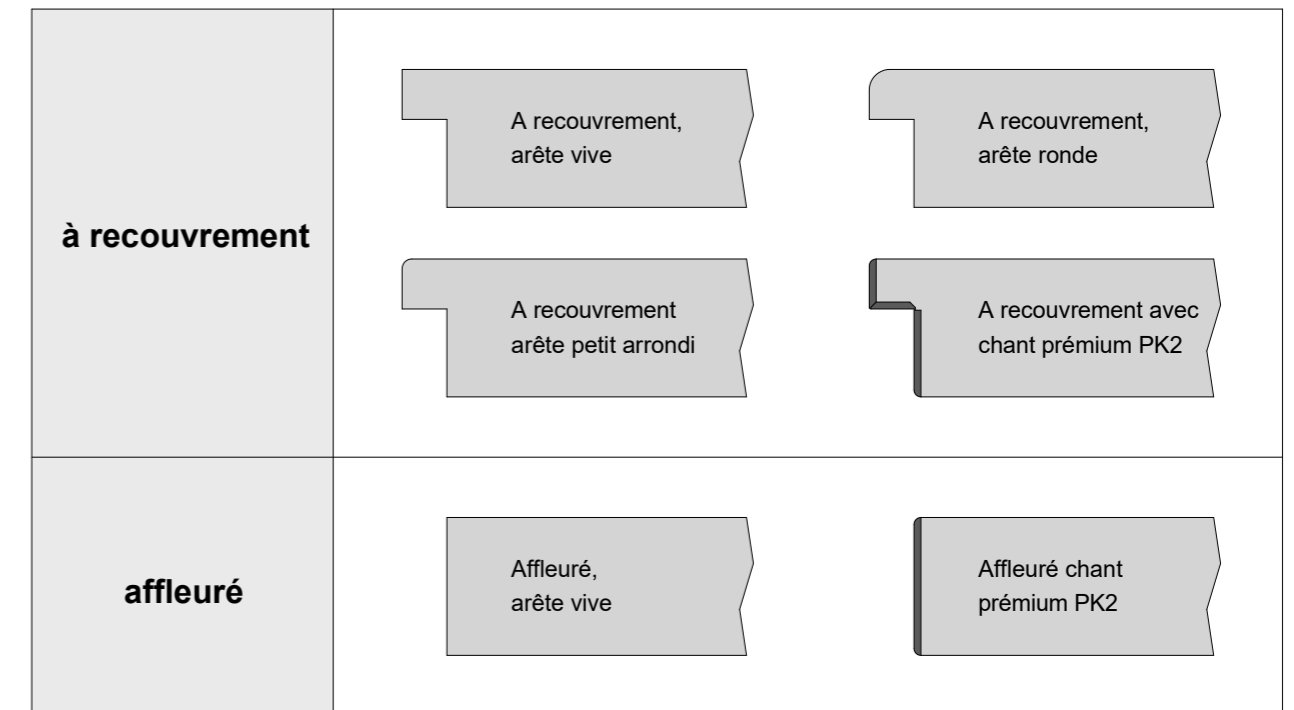
De nombreuses variantes disponibles sur demande



Détail du vitrage : Liste Type GSR



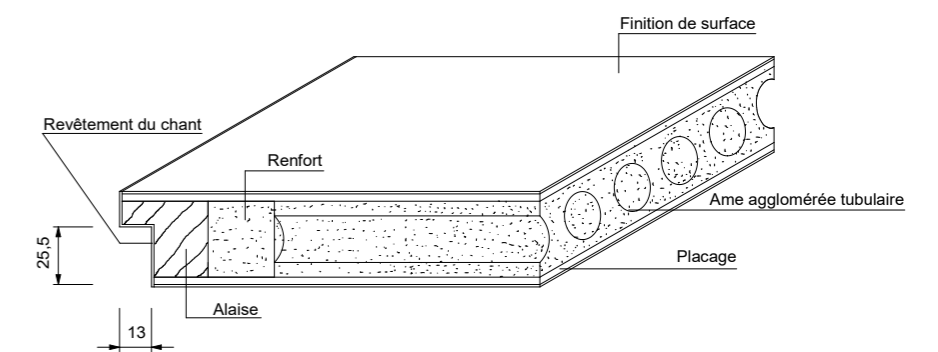
### 1.4. Les chants des panneaux



### 1.5. Coupe et âme des panneaux de porte intérieure

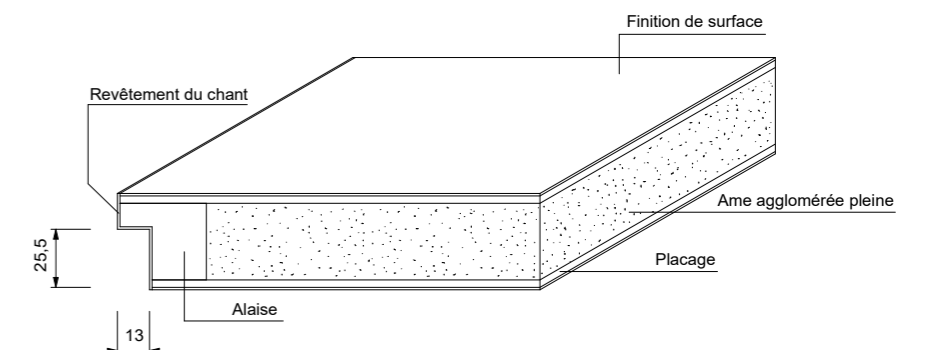
#### RS - Tubulaire

- Âme 33mm
- Placage en panneau de fibre
- Poids : env. 16 kg/m<sup>2</sup>
- Recoupable : 50 mm
- Alaises : MDF 4 côtés



#### VS – Âme pleine

- Âme 33mm
- Placage en panneau de fibre
- Poids : env. 22 kg/m<sup>2</sup>
- Recoupable : 50 mm
- Alaises : MDF 4 côtés

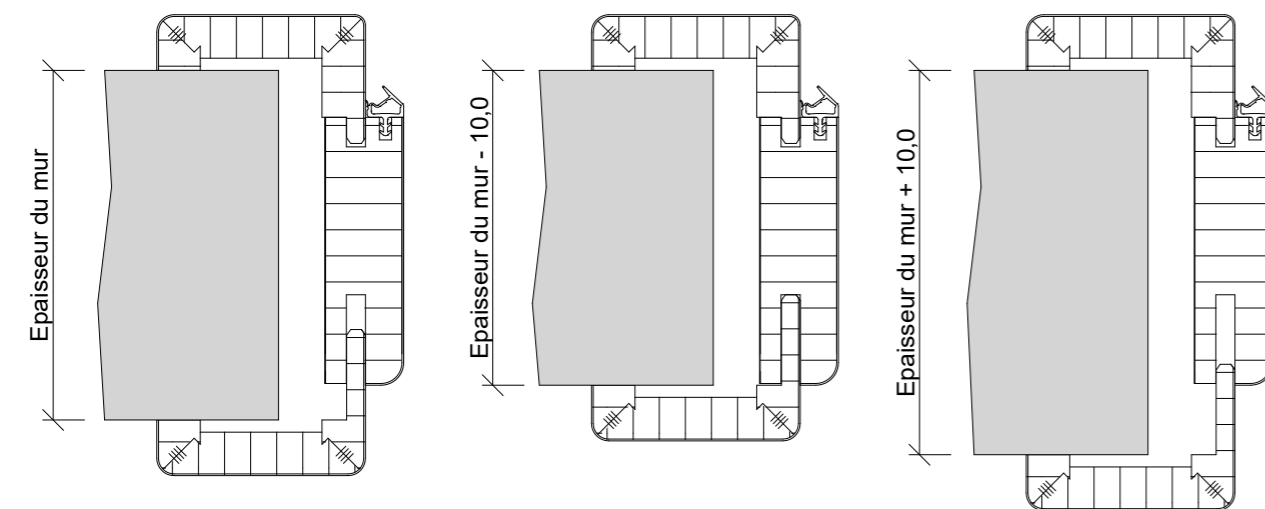


## 1.6. Epaisseur de mur et plage de réglage

### Epaisseur de mur et plage de réglage des Cfce

Epaisseur du mur [mm]	Plage de réglage [mm]	Recouvrement [mm]
50	-3,0 / +5,0	47 bis 55
60	-5,0 / +5,0	55 bis 65
70	-5,0 / +5,0	65 bis 75
80	-5,0 / +15,0	75 bis 95
100	-5,0 / +15,0	95 bis 115
125	-10,0 / +10,0	115 bis 135
145	-10,0 / +10,0	135 bis 155
165	-10,0 / +10,0	155 bis 175
185	-10,0 / +10,0	175 bis 195
205	-10,0 / +10,0	195 bis 215
225	-10,0 / +10,0	215 bis 235
245	-10,0 / +10,0	235 bis 255
270	-10,0 / +10,0	260 bis 280
290	-10,0 / +10,0	280 bis 300
330	-10,0 / +10,0	320 bis 340

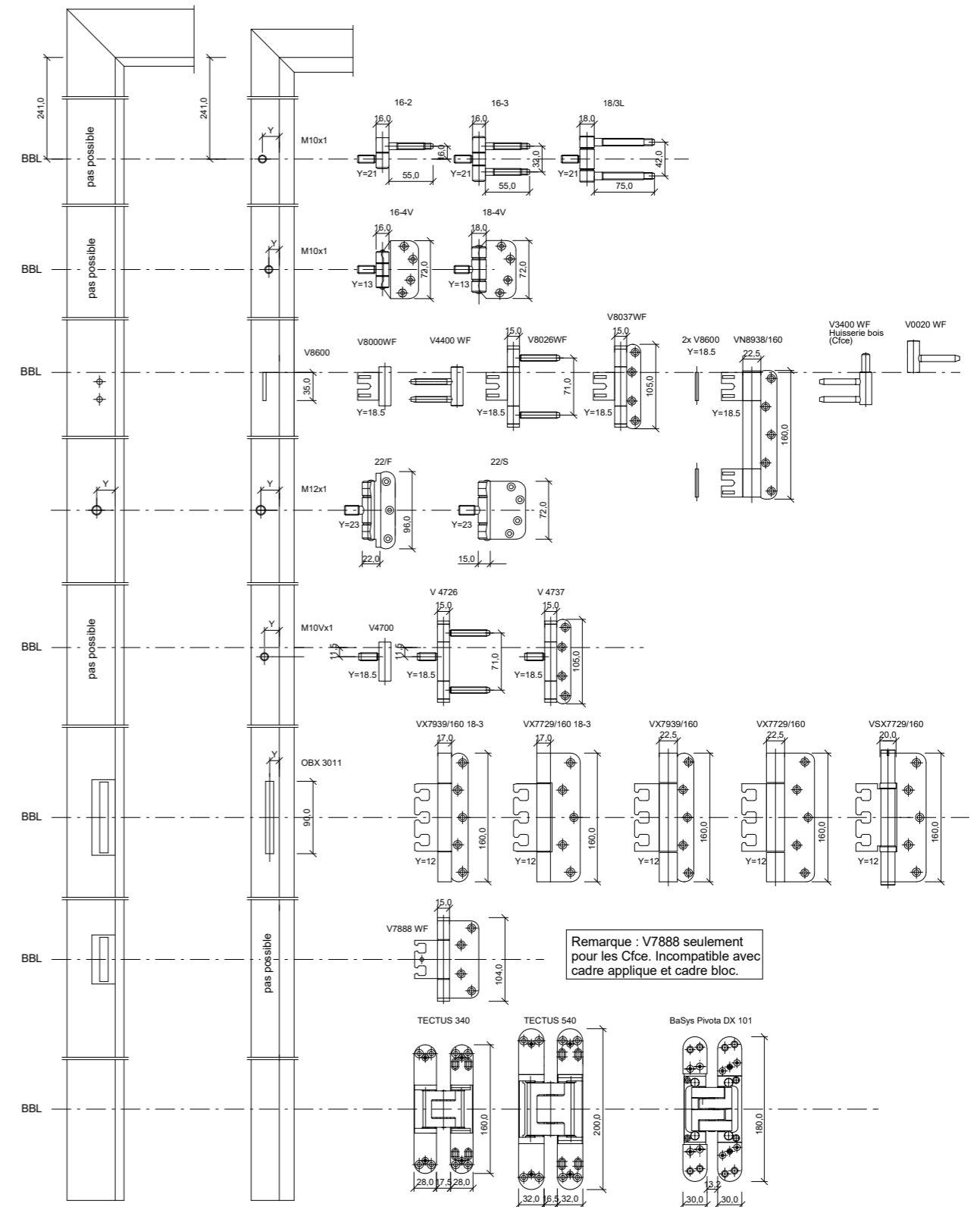
### Exemple de plage de réglage des Cfce



## 1.7. Positionnement des paumelles

### Huisserie bois (Cfce)

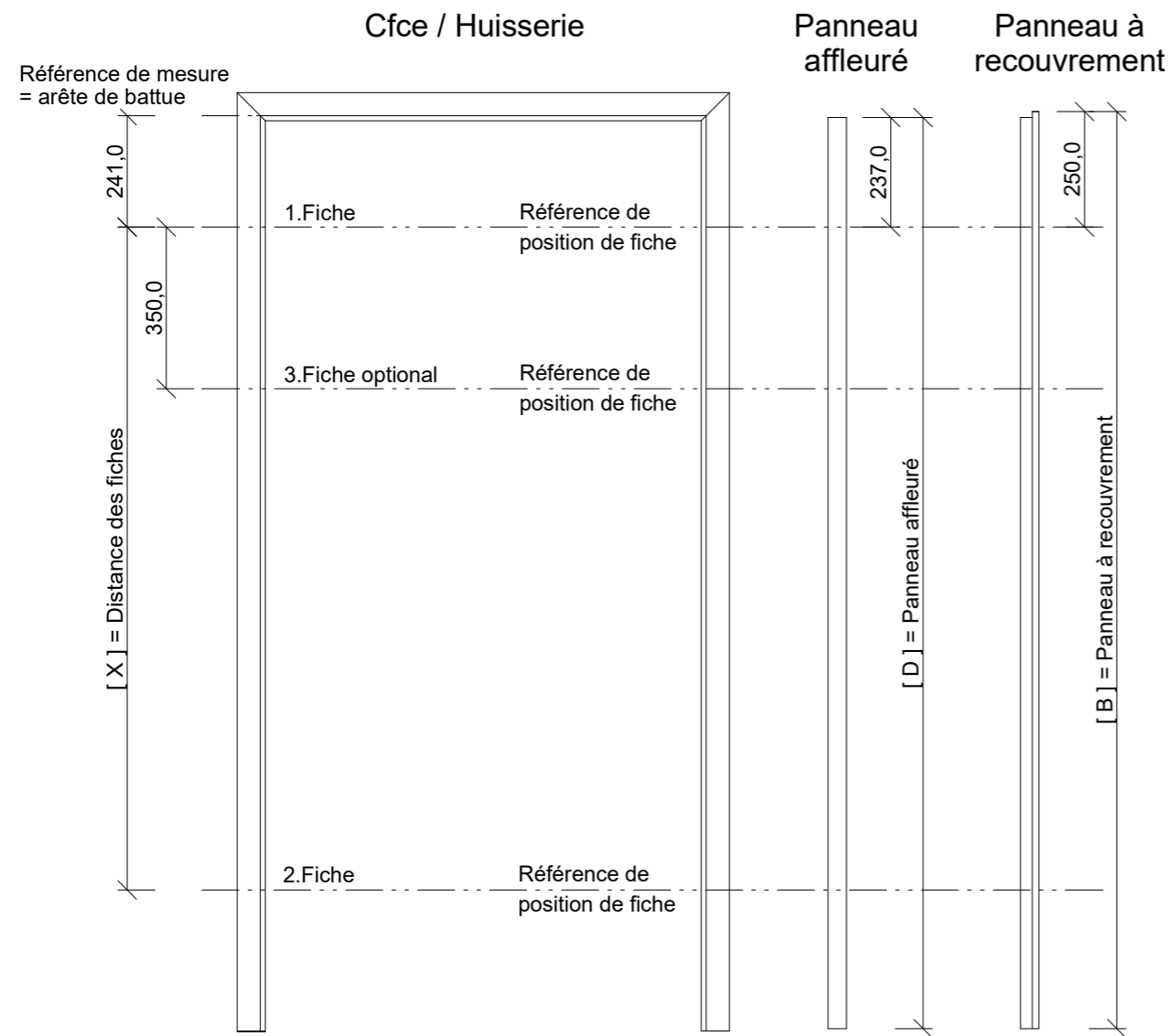
### Huisserie métal



BBL = Référence de mesure : arête supérieure de la battue de traverse du cadre



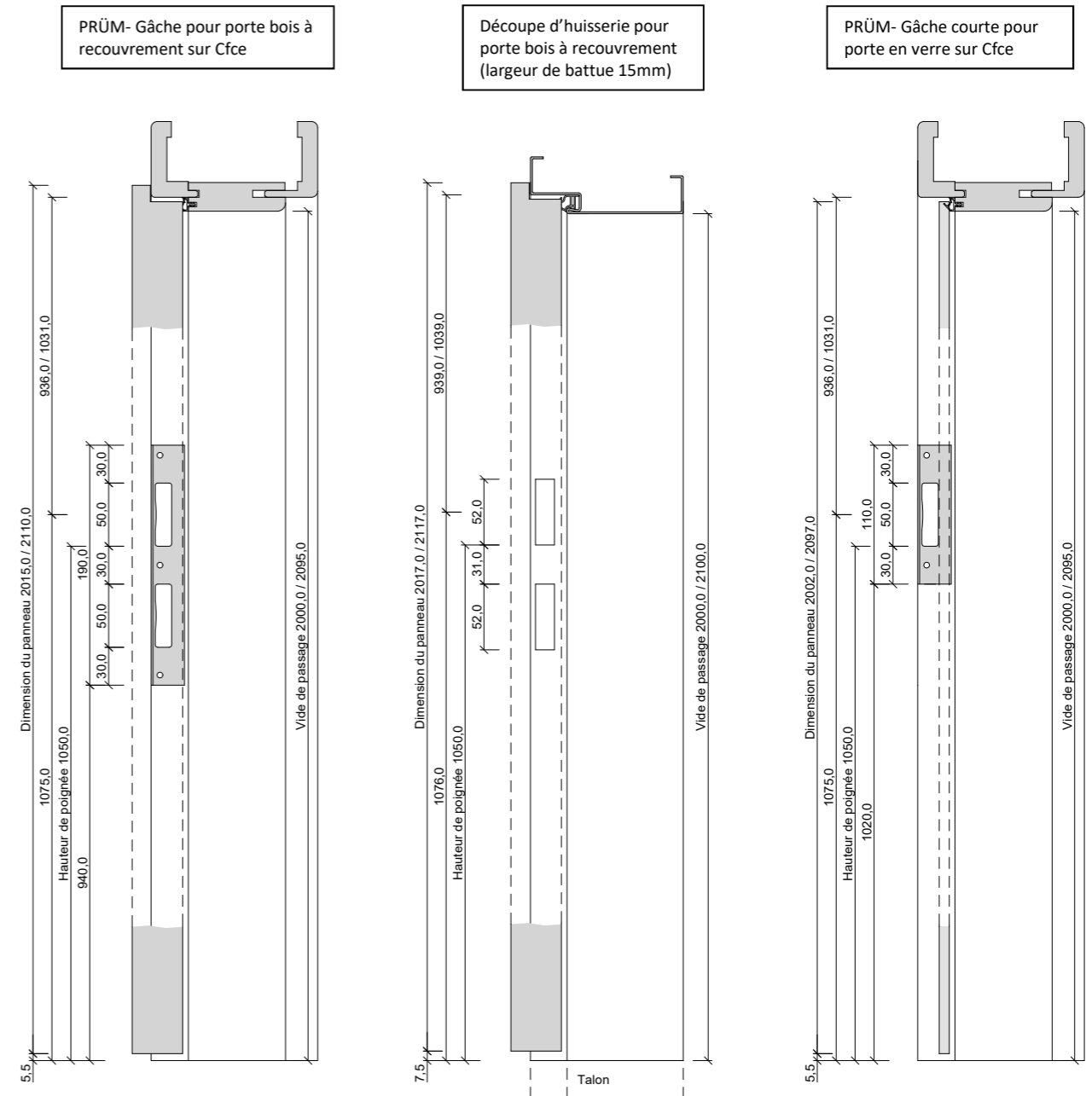
## 1.8. Positionnement des paumelles selon DIN 18101



Panneau à recouvrement [ B ]		Panneau affleuré [ D ]		Distance des fiches [ X ]
Distance standard	Distance spéciale	Distance standard	Distance spéciale	
1610	1548 - 1672	1597	1535 - 1659	1060
1735	1673 - 1797	1722	1660 - 1784	1185
1860	1798 - 1922	1847	1785 - 1909	1310
1985	1923 - 2047	1972	1910 - 2034	1435
<b>2015</b>	1923 - 2047	<b>2002</b>	1910 - 2034	<b>1435</b>
<b>2110</b>	2048 - 2172	<b>2097</b>	2035 - 2159	<b>1435</b>
2235	2173 - 2297	2222	2160 - 2284	1685
2360	2298 - 2422	2347	2285 - 2409	1810
2485	2423 - 2547	2472	2410 - 2534	1935
Autres dimensions sur commande				

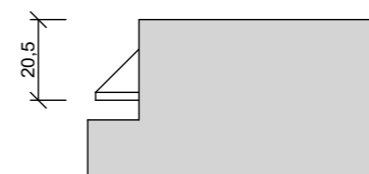
## 1.9. Les gâches

### Gâches et découpes pour portes en bois à recouvrement et portes en verre



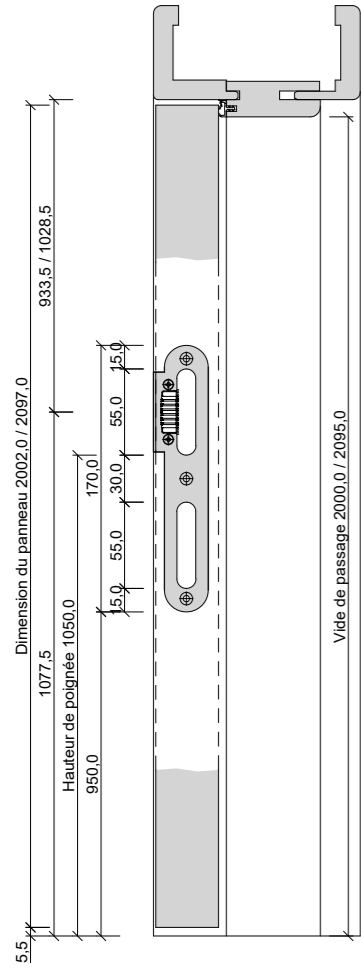
Les gâches PRÜM seront utilisées pour toutes les portes standards à recouvrement.

Pour toutes les portes à recouvrement, bec de cane à 20,5 mm

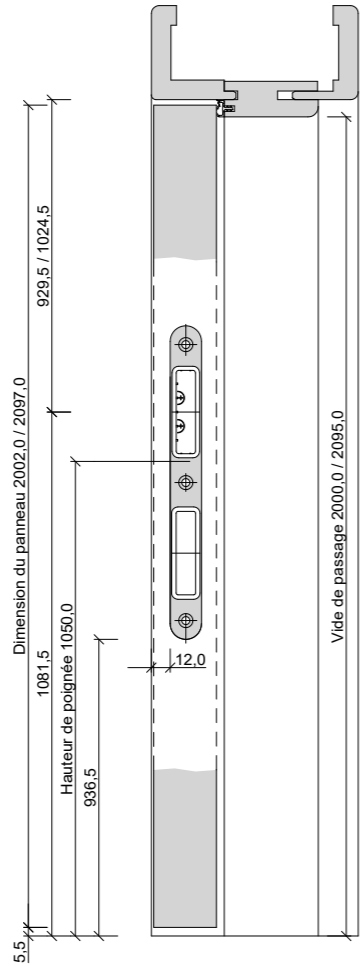


## Gâches et découpes pour portes en bois affleurées

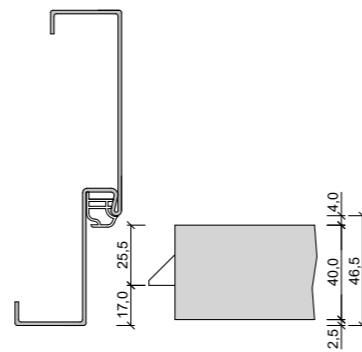
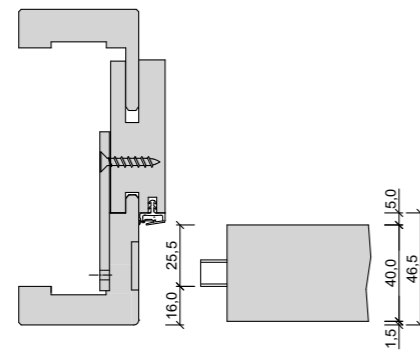
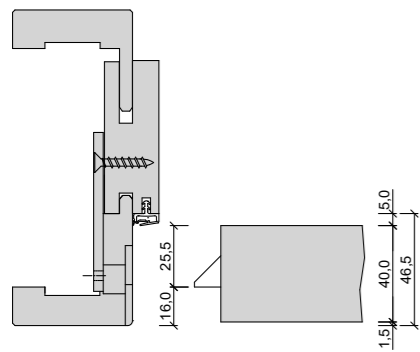
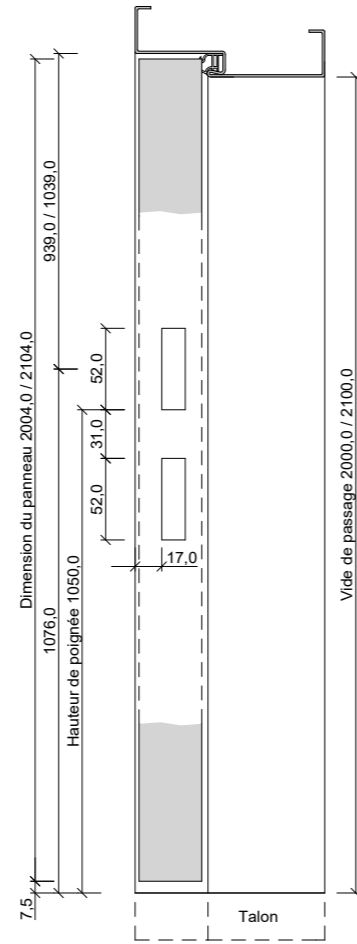
Gâche SAG  
Porte en bois affleurée sur Cfce



Gâche magnétique  
Porte en bois affleurée sur Cfce



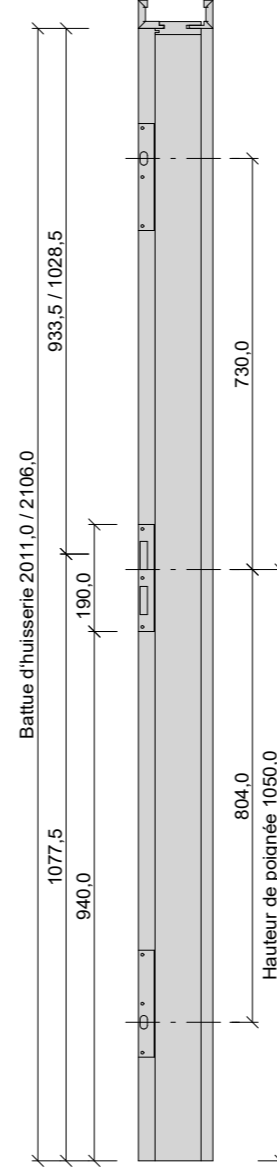
Découpe d'hubriserie pour portes bois affleurées (Largeur de battue 15mm)



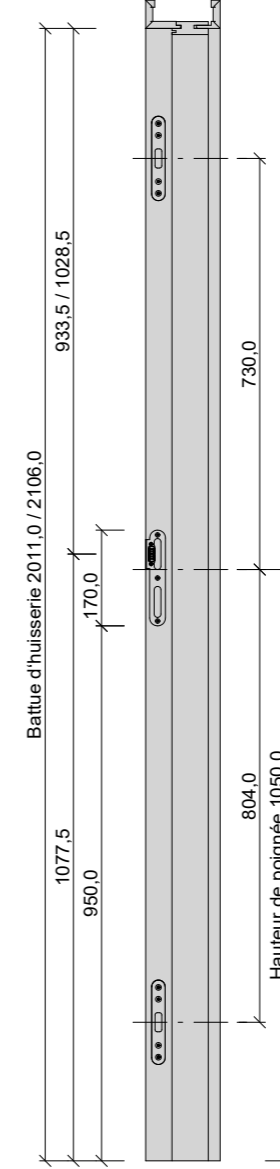
Les gâches SAG seront utilisées pour toutes les portes standards affleurées.

## Gâche pour Glutz Tréplane 1834/1838 et MSL 1855 Poly Tribloc

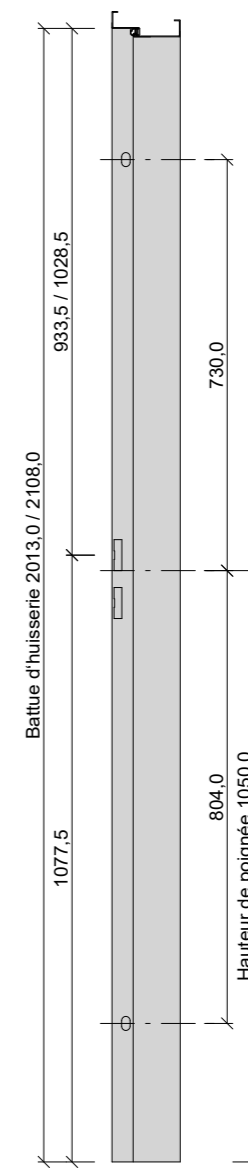
Gâche pour porte à recouvrement sur Cfce



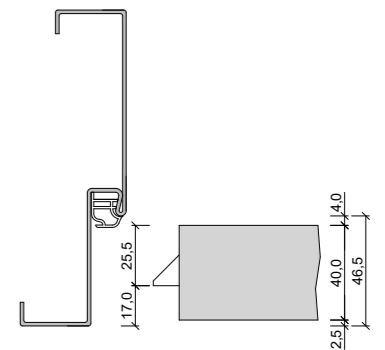
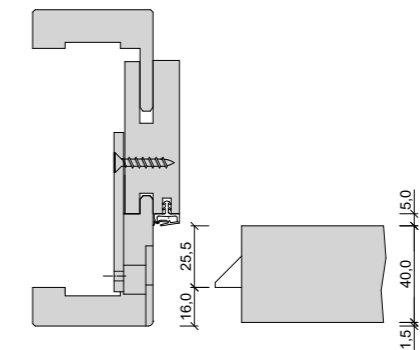
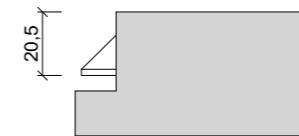
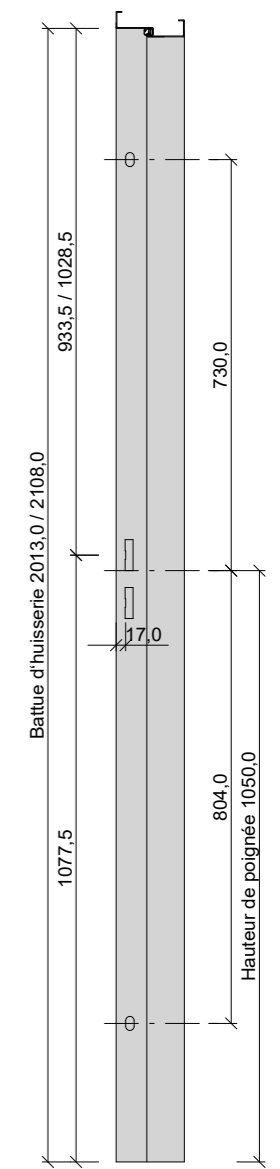
Gâche pour porte affleurée sur Cfce



Découpe pour porte à recouvrement sur hubriserie métallique



Découpe pour porte affleurée sur hubriserie métallique



## 1.10 Set de modification paumelle et gâche.

PRÜM offre la possibilité d'améliorer la sécurité en modifiant un élément standard avec une gâche renforcée et des fixations de paumelles renforcées. La modification se fait avant la pose du Cfce, sans grands travaux.  
**(Malgré cette modification, l'élément n'a pas de classification anti-effraction !)**

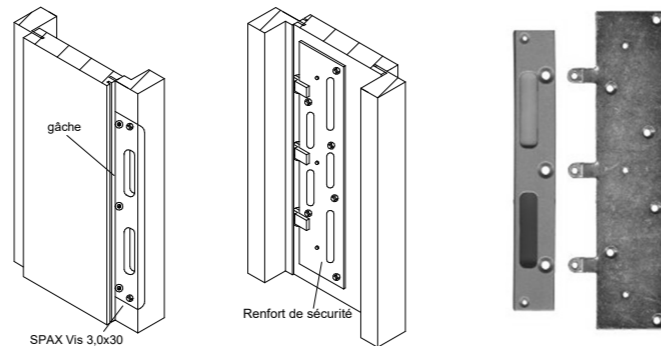
### Set de modification – Gâche renforcée N° 35 (N° art. 000006866)

<b>Fournitures :</b>	1 x gâche n° 35	1 x plaque de renfort
	2 x vis de distance 6,0 x 120	6 x vis 4,0 x 16
	2 x tampons Ø8	2 x vis 3,0 x 30
	3 x vis spéciales M 5 x 10	1 x. instructions de montage

- Informations générales :**
- L'augmentation de la surface portante améliore la solidité de la fixation. La fixation de ce système de gâche de sécurité par des douilles pour cadre ou des vis pour maçonnerie dans le mur apporte une stabilité supplémentaire.
  - Après le montage, les vis de fixation pour maçonnerie sont cachées par le joint.

#### Information pour le montage :

- Retirer le joint de sa rainure.
- Après le démontage de la gâche standard, fixer la gâche n° 35 avec 2 vis 3,0 x 30 dans la même position à l'avant du cadre.
- Fixer la plaque de renfort avec les trois vis spéciales à l'arrière de la gâche.
- Fixer la plaque de sécurité avec 6 vis 4,0 x 16 à l'arrière du chambranle.
- Replacer les joints



### Set de modification – paumelle renforcée ST-108 (N° art. 000006698)

<b>Fournitures :</b>	2 x fixation paumelles ST 108	1 x gabarit de perçage (Papier)
	4 x vis de distance 6,0 x 120	12 x vis 3,5 x 16
	4 x tampon Ø8	

- Informations générales :**
- De grande dimension, le support améliore nettement la stabilité de la fixation. La fixation de ce système de paumelle par des douilles pour cadre ou des vis pour maçonnerie dans le mur apporte une stabilité supplémentaire.
  - Après le montage, les vis de fixation pour maçonnerie sont cachées par le joint.

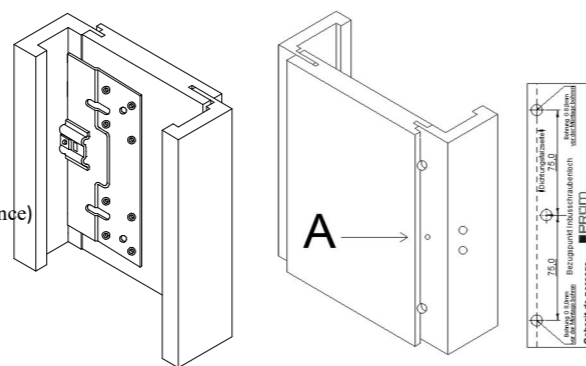
- Après le démontage des paumelles standards, fixer les paumelles ST 108 7,8 aux mêmes positions avec 6 vis 3,5 x 16.

Lorsqu'en supplément une fixation dans le mur est nécessaire :

- Retirer le joint de sa rainure.
- Placer le gabarit de perçage en position A, percer 2 x 2 trous de Ø 8.0 mm sous 45° env. à travers le cadre (pas à travers la fixation de la paumelle)  
 (Recommandation : utiliser le gabarit de perçage PRÜM pour vis de distance)

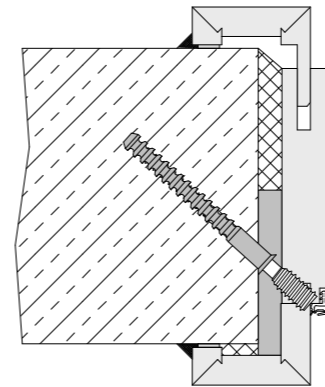
#### Fixation au mur :

- Pour le montage du Cfce, suivre la notice associée
- Pour le vissage, repercer les pré-trous dans le mur à 8 mm et sous 45° env (Gabarit de perçage PRÜM recommandé)
- Insérer le tampon et visser
- A la fin de la pose, Replacer les joints



## 1.11. Gabarit de perçage PRÜM

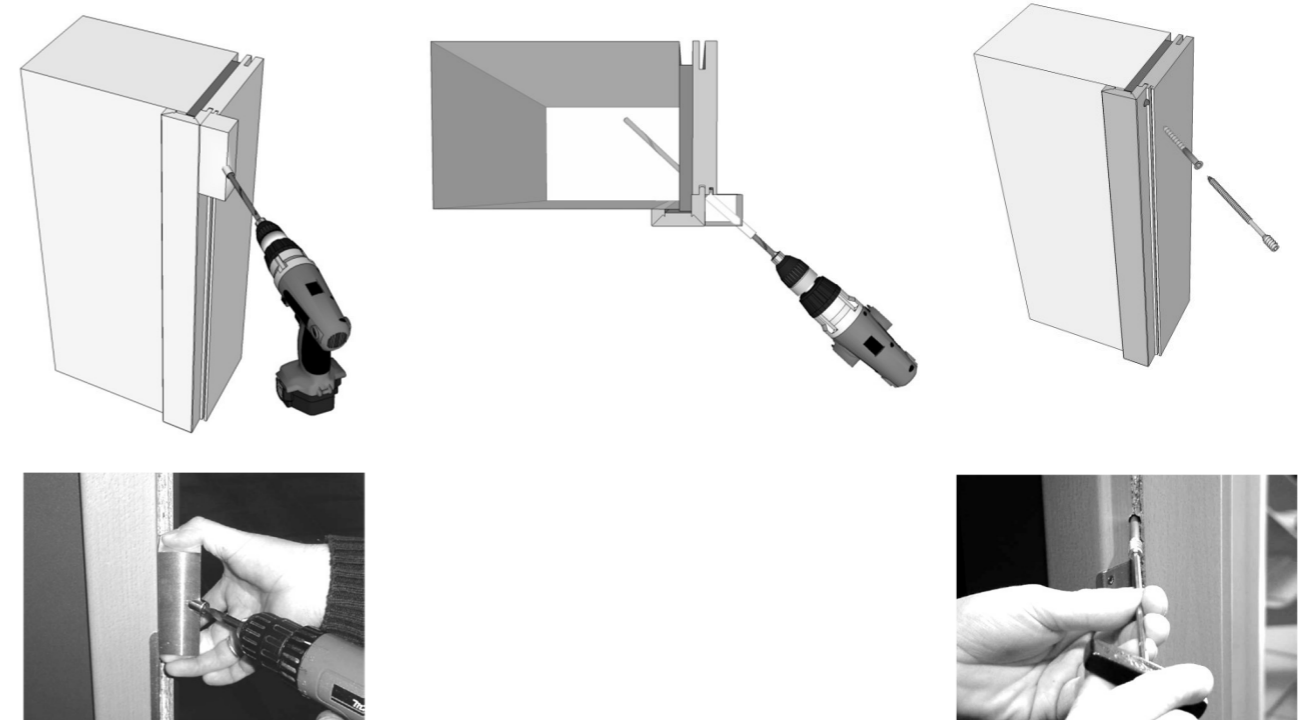
Nous recommandons une fixation constructive (mécanique) pour les portes lourdes (dès 30kg env.). Ce mode de fixation est la seule façon d'éviter durablement un affaissement du vantail. Nous recommandons l'utilisation de vis de distance et du gabarit de perçage PRÜM.



### Procéder comme suit :

La fixation sera cachée par le joint. Nous recommandons de poser d'abord le Cfce à la mousse 2 composants, comme d'habitude, et de procéder à la fixation mécanique ensuite.

- Présenter le Cfce au mètre fini, assurer l'aplomb, le niveau et l'équerrage. Caler l'ensemble.
- Veiller au calage solide de l'ensemble des points d'appui, fiches et gâche
- Remplir les cavités de mousse de montage et laisser durcir
- Déposer les joints des montants
- Positionner le gabarit de perçage dans la feuillure du joint
- Percer le cadre au diamètre 8mm
- percer le mur à la mèche à béton à travers la douille
- Placer un tampon Ø8 (Expansion du tampon à la verticale)
- Visser le Cfce contre le mur (Vis de distance Ø6/10 x 100)
- Replacer les joints



Gabarit de perçage PRÜM- N° d'article : 000006699

## 1.12. Tréteaux de montage PRÜM

Pour un montage optimal des cadres PRÜM- nous vous recommandons les tréteaux de montage PRÜM.

1. Assembler les tréteaux de montage PRÜM



2. Poser le cadre



3. Appliquer la colle et insérer les lamellos



4. Assembler la coupe à onglet et visser le cadre



5. Poser les clips d'assemblages



N° d'article PRÜM : 0000014478

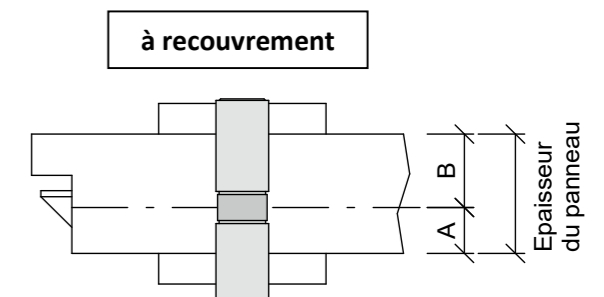
## 1.13. Détermination des longueurs de cylindre

Tableau 1 : Porte PRÜM 1 vantail → À RECOUVREMENT

Attention : L'épaisseur de la garniture n'est pas comptée dans le tableau ci-dessous

Standard	Épaisseur du panneau →	39	40	41	42	43	44	45	46	47	48						
Tubulaire Pleine	Répartition A/B → (sans la garniture)	15/24	15/25	15/26	15/27	15/28	15/29	15/30	15/31	15/32	15/33						
<b>SD Phonique</b>	Épaisseur du panneau →	39	40	41	42	43	44	45	46	47	48	49	50				
SD-32 SD-37 HSD-43	Répartition A/B → (sans la garniture)	15/24	15/25	15/26	15/27	15/28	15/29	15/30	15/31	15/32	15/33	15/34	15/35				
<b>SD Phonique</b>	Épaisseur du panneau →	61	62	63	64	65	66	67	68	69	70	71	72				
SD 42 SD 47	Répartition A/B → (sans la garniture)	40/21	40/22	40/23	40/24	40/25	40/26	40/27	40/28	40/29	40/30	40/31	40/32				
<b>WDE - Thermique</b>	Épaisseur du panneau →	42	43	44	45	46	47	48	49								
WDE-39	Répartition A/B → (sans la garniture)	15/27	15/28	15/29	15/30	15/31	15/32	15/33	15/34								
<b>Plomb – radio protection</b>	Épaisseur du panneau →	45	46	47	48												
Plomb 1 Plomb 2	Répartition A/B → (sans la garniture)	15/30	15/31	15/32	15/33												
<b>FS - Coupe-feu</b>	Épaisseur du panneau →	44	45	46	47	48	49	50	51	52	53	54	55	56	57	58	
FS 30-1-CH FS 30-2-CH	Répartition A/B → (sans la garniture)	20/24	20/25	20/26	20/27	20/28	20/29	20/30	20/31	20/32	20/33	20/34	20/35	20/36	20/37	20/38	
<b>FS - Coupe-feu SK2/SK3</b>	Épaisseur du panneau →	60	61	62	63	64	65	66	67	68	69	70	71				
FS 30-1-SK2 CH FS 30-1-SK3-CH	Répartition A/B → (sans la garniture)	25/35	25/36	25/37	25/38	25/39	25/40	25/41	25/42	25/43	25/44	25/45	25/46				
<b>FR - Local humide</b>	Épaisseur du panneau →	39	40	41	42	43	44	45	46	47	48						
FR	Répartition A/B → (sans la garniture)	15/24	15/25	15/26	15/27	15/28	15/29	15/30	15/31	15/32	15/33						
<b>NR - Local mouillé</b>	Épaisseur du panneau →	39	40	41	42	43	44	45	46	47	48						
NR	Répartition A/B → (sans la garniture)	15/24	15/25	15/26	15/27	15/28	15/29	15/30	15/31	15/32	15/33						

Cylindre RZ - Longueurs standard (KABA 20, Kaba Star)													
Mesurer A	Mesurer B												
32,5	32,5												
37,5	32,5	37,5											
42,5	32,5	37,5	42,5										
47,5	32,5	37,5	42,5	47,5									
52,5	32,5	37,5	42,5	47,5	52,5								
57,5	32,5	37,5	42,5	47,5	52,5	57,5							
62,5	32,5	37,5	42,5	47,5	52,5	57,5	62,5						
67,5	32,5	37,5	42,5	47,5	52,5	57,5	62,5	67,5					
72,5	32,5	37,5	42,5	47,5	52,5	57,5	62,5	67,5	72,5				
77,5	32,5	37,5	42,5	47,5	52,5	57,5	62,5	67,5	72,5	77,5			
82,5	32,5	37,5	42,5	47,5	52,5	57,5	62,5	67,5	72,5	77,5	82,5		
87,5	32,5	37,5	42,5	47,5	52,5	57,5	62,5	67,5	72,5	77,5	82,5	87,5	
92,5	32,5	37,5	42,5	47,5	52,5	57,5	62,5	67,5	72,5	77,5	82,5	87,5	92,5



Attention : Pour les serrures HZ-lock, compter 2mm de + côté opposé aux fiches et 2mm de - côté fiches

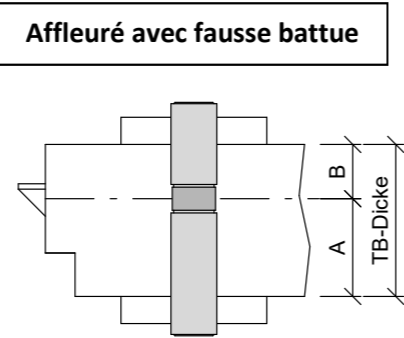
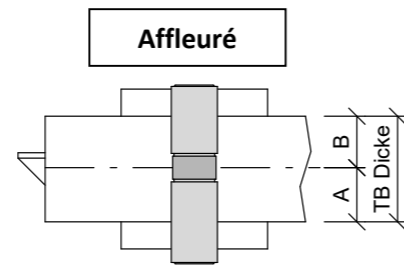
Remarque : Le tableau est également valable pour les vantaux de classe climatique 2c (PRÜM KL3)

Tableau 2 : Porte PRÜM 1 vantail → **AFFLEURÉ**

Attention : L'épaisseur de la garniture n'est pas comptée dans le tableau ci-dessous

Standard	Épaisseur du panneau →	39	40	40,5	41	42	42,5	43	44	44,5	45	46	46,5	47	48	48,5
Tubulaire Pleine	Répartition A/B → (sans la garniture)	20/19	20/20	20/20,5	22/19	22/20	22/20,5	24/19	24/20	24/20,5	26/19	26/20	26/20,5	28/19	28/20	28/20,5
<b>SD Phonique</b>	Épaisseur du panneau →	39	40	40,5	41	42	42,5	43	44	44,5	45	46	46,5	47	48	48,5
SD-32 SD-37 HSD-43	Répartition A/B → (sans la garniture)	20/19	20/20	20/20,5	22/19	22/20	22/20,5	24/19	24/20	24/20,5	26/19	26/20	26/20,5	28/19	28/20	28/20,5
<b>SD Phonique (Affleuré avec fausse battue)</b>	Épaisseur du panneau →	61	62	63	64	65	66	67	68	69						
SD 42 SD 47	Répartition A/B → (sans la garniture)	41/20	42/20	43/20	44/20	45/20	46/20	47/20	48/20	49/20						
<b>WDE - Thermique</b>	Épaisseur du panneau →	42	42,5	43	44	44,5	45	46	46,5	47	48	48,5				
WDE-39	Répartition A/B → (sans la garniture)	22/20	22/20,5	24/19	24/20	24/20,5	26/19	26/20	26/20,5	28/19	28/20	28/20,5				
<b>Plomb – radio protection</b>	→ Radio protection et affleuré incompatibles															
<b>FS - Coupe-feu</b>	Épaisseur du panneau →	44	44,5	45	46	46,5	47	48	48,5	49						
FS 30-1-CH	Répartition A/B → (sans la garniture)	26/18	26/18,5	26/19	26/20	26/20,5	28/19	28/20	28/20,5	28/21						
<b>FS - Coupe-feu SK2/SK3 (Affleuré avec fausse battue)</b>	Épaisseur du panneau →	60	61	62	63	64	65	66	67	68	69	70	71			
FS 30-1-SK2-CH FS 30-1-SK3-CH	Répartition A/B → (sans la garniture)	40/20	41/20	42/20	43/20	44/20	45/20	46/20	47/20	48/20	49/20	50/20	51/20			
<b>FR - Local humide</b>	Épaisseur du panneau →	39	40	40,5	41	42	42,5	43	44	44,5	45	46	46,5	47	48	48,5
FR	Répartition A/B → (sans la garniture)	20/19	20/20	20/20,5	22/19	22/20	22/20,5	24/19	24/20	24/20,5	26/19	26/20	26/20,5	28/19	28/20	28/20,5
<b>NR - Local mouillé</b>	Épaisseur du panneau →	39	40	40,5	41	42	42,5	43	44	44,5	45	46	46,5	47	48	48,5
NR	Répartition A/B → (sans la garniture)	20/19	20/20	20/20,5	22/19	22/20	22/20,5	24/19	24/20	24/20,5	26/19	26/20	26/20,5	28/19	28/20	28/20,5

Cylindre RZ - Longueurs standard (KABA 20, Kaba Star)													
Mesurer A	Mesurer B												
32,5	32,5												
37,5	32,5	37,5											
42,5	32,5	37,5	42,5										
47,5	32,5	37,5	42,5	47,5									
52,5	32,5	37,5	42,5	47,5	52,5								
57,5	32,5	37,5	42,5	47,5	52,5	57,5							
62,5	32,5	37,5	42,5	47,5	52,5	57,5	62,5						
67,5	32,5	37,5	42,5	47,5	52,5	57,5	62,5	67,5					
72,5	32,5	37,5	42,5	47,5	52,5	57,5	62,5	67,5	72,5				
77,5	32,5	37,5	42,5	47,5	52,5	57,5	62,5	67,5	72,5	77,5			
82,5	32,5	37,5	42,5	47,5	52,5	57,5	62,5	67,5	72,5	77,5	82,5		
87,5	32,5	37,5	42,5	47,5	52,5	57,5	62,5	67,5	72,5	77,5	82,5	87,5	
92,5	32,5	37,5	42,5	47,5	52,5	57,5	62,5	67,5	72,5	77,5	82,5	87,5	92,5



Attention : Pour les serrures HZ-lock, compter 2mm de + côté opposé aux fiches et 2mm de - côté fiches

Remarque : Le tableau est également valable pour les vantaux de classe climatique 2c (PRÜM KL3)

### 1.14. Tableau des fonctions

Modèle	Coupe-feu	Protection contre les fumées	Protection anti-effraction	Phonique	Classe climatique selon DIN	Classe climatique PRÜM	Radio protection	Thermique [W/m²K]	Local humide	Local mouillé	Épaisseur du panneau [mm]
<b>Standard</b>											
RS	-	-	-	Rw = 28 dB 1)	1b / 2b	KL1 / KL2 / KL3	-	≤ 1,75	-	-	≥ 39,0
VS	-	-	-	Rw = 32 dB 1)	1b / 2b	KL1 / KL2 / KL3	-	≤ 2,00	-	-	≥ 39,0
<b>FS - Coupe-feu</b>											
FS 30-1-CH	EI30	Sa / S200	(RC2)	-	2b / 2c	KL2 / KL3	-	≤ 2,20	-	-	≥ 44,0
FS 30-1-CH SK2	EI30	Sa / S200	(RC2)	Rw = 37 dB 2)	2b / 2c	KL2 / KL3	-	≤ 2,10	-	-	≥ 60,0
FS 30-1-CH SK3	EI30	Sa / S200	(RC2)	Rw = 42 dB 2)	2b / 2c	KL2 / KL3	-	≤ 2,00	-	-	≥ 60,0
FS 30-2-CH	EI30	Sa / S200	-	-	2b / 2c	KL2 / KL3	-	≤ 2,20	-	-	≥ 44,0
<b>SD - Phonique</b>											
SD 32	-	-	-	Rw = 32 dB 2)	2b / 2c	KL2 / KL3	-	≤ 2,30	-	-	≥ 39,0
SD 37	-	-	-	Rw = 37 dB 2)	2b / 2c	KL2 / KL3	-	≤ 2,30	-	-	≥ 39,0
HSD 43	-	-	-	Rw = 42 dB 2)	2b / 2c	KL2 / KL3	-	≤ 2,10	-	-	≥ 39,0
SD 42	-	-	-	Rw = 42 dB 2)	2b / 2c	KL2 / KL3	-	≤ 1,60	-	-	≥ 61,5
SD 47	-	-	-	Rw = 47 dB 2)	2b / 2c	KL2 / KL3	-	≤ 1,50	-	-	≥ 62,5
<b>WDE - Thermique</b>											
WDE-39	-	-	-	-	2c	KL3	-	≤ 1,10	-	-	≥ 42,0
<b>Plomb – radio protection</b>											
Plomb 1	-	-	-	Rw = 32/37/42 dB 2)	2b / 2c	KL3	BLEI 1	≤ 2,30	-	-	≥ 45,5
Plomb 2	-	-	-	Rw = 32/37/42 dB 2)	2b / 2c	KL3	BLEI 2	≤ 2,30	-	-	≥ 45,5
<b>FR - Local humide</b>											
FR	-	-	-	- / 32dB / 37dB 2)	2b / 2c	KL1 / KL2 / KL3	-	≤ 2,30	FR	-	≥ 39,5
<b>NR - Local mouillé</b>											
NR	-	-	-	-	2b / 2c	KL1 / KL2 / KL3	-	≤ 1,75	FR	NR	≥ 40,0

- 1) Valeur du panneau. Porte complète non-testée !
- 2) Valeur laboratoire de la porte complète montée

#### Remarques sur le calcul des valeurs thermiques

- Les valeurs comprennent une marge pour les éléments variables tels que la serrure, les fiches etc.
- Référence de calcul selon DIN EN ISO 10077-1, DIN EN ISO 10077-2, DIN EN ISO 12567-1

## 1.15. Données techniques pour les classes climatiques

La stabilité climatique (faible déformation des panneaux exposés simultanément à des climats différents) est la condition essentielle pour atteindre toutes les performances d'une porte technique. Pour les portes intérieures, on distingue les exigences climatiques faibles, moyennes et élevées, qui correspondent respectivement aux climats d'essai a, b et c selon DIN 1121 (classe climatique PRÜM 1, 2 et 3).

### Classes climatiques selon DIN EN 1121

Climat d'essai	Coté chaud		Coté froid	
	Température air [ °C ]	Humidité relative [ % ]	Température air [ °C ]	Humidité relative [ % ]
a	23 +/- 2	30 +/- 5	18 +/- 2	50 +/- 5
b	23 +/- 2	30 +/- 5	13 +/- 2	65 +/- 5
c	23 +/- 2	30 +/- 5	3 +/- 2	85 +/- 5

### Classes de déformation selon DIN EN 12219

Paramètre testé	Classe 1	Classe 2	Classe 3
Gauchissement	8,0	4,0	2,0
Courbure longitudinale	8,0	4,0	2,0
Courbure transversale	4,0	2,0	1,0

### Recommandations pour la mise en œuvre des portes climatiques

Climat testé DIN 1121	Classe climatique RAL-GZ 426	Classe climatique PRÜM	Champ d'application
a	KL1	KL1	Portes intérieures, chambre, bains, WC
b	KL2	KL2	Crèches, hôpitaux, chambres d'hôtel, salle de classe, gîtes et auberges, salle de formation, salles de réunion, administrations, cabinets médicaux, cuisines collectives, labos, bains et wc
c	KL3	KL3	Portes d'appartements, accès aux caves, cages d'escaliers non-chauffées, accès aux combles non-aménagés (en raison de possibles condensations, portes pour locaux mouillés recommandées pour ce dernier cas)

## 1.16. Données techniques pour les groupes de sollicitation

La norme DIN 1192 définit des exigences de solidité pour répartir les portes dans différents groupes de sollicitation, en fonction de leur usage. Le bon groupe de sollicitation est aussi une condition essentielle pour garantir toutes les propriétés d'une porte technique.

Lors des différents essais, les portes doivent répondre aux critères suivants :

- EN 947 – Résistance à la charge verticale
- EN 948 – Résistance au gauchissement statique
- EN 949 – Résistance au choc d'un corps souple et lourd
- EN 950 – Résistance au choc dur

A l'issue des essais, s'ils sont concluants, les portes sont classées de de 1 à 4.

La correspondance d'une classe de porte à une classe de sollicitation est établie selon DIN 1192.

### Classe de porte et catégorie d'usage selon DIN EN 1192

Classes selon DIN EN 1192	Catégories d'utilisation	Groupe de sollicitation PRÜM	Utilisation recommandée
1	Sollicitation normale	N	Utilisation occasionnelle avec précautions, par ex par un propriétaire privé; le risque d'accident ou d'utilisation inappropriée est faible.
2	Sollicitation moyenne	M	Utilisation moyenne avec précautions; il existe un risque d'accident ou d'utilisation inappropriée.
3	Sollicitation forte	S	Utilisation forte, par le public, sans précautions; il existe un risque élevé d'accident ou d'utilisation inappropriée.
4	Sollicitation extrême	E	Les portes sont exposées à une utilisation intensive et violente.

## 1.17. Profondeur de battue et position du bec de cane pour les portes PRÜM affleurées

Sur les portes PRÜM affleurées, la position de la serrure et la profondeur de battue du Cfce sont fonction de l'épaisseur du panneau. Il existe 5 schémas différents pour déterminer la profondeur de battue dans le Cfce.

Type 1	25,5 Epaisseur du panneau 38,5 - 40,5	46,5
Type 2	27,5 Epaisseur du panneau 40,6 - 42,5	48,5
Type 3	29,5 Epaisseur du panneau 42,6 - 44,5	50,5
Type 4	31,5 Epaisseur du panneau 44,6 - 46,5	52,5
Type 5	33,5 Epaisseur du panneau 46,6 - 48,5	54,5

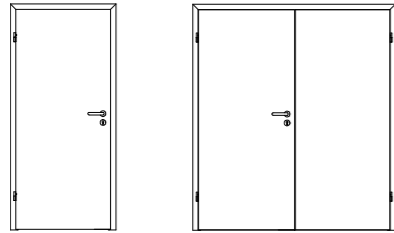
Mesures identiques pour les cadres applique et cadres bloc

	Battue 15 mm :	Battue 17 mm :
Pour les huisseries métalliques, les profondeurs de battue sont :		
Prof. Battue cas 1	→ 47,5 mm	49,0 mm
Prof. Battue cas 2	→ 49,5 mm	51,0 mm
Prof. Battue cas 3	→ 51,5 mm	53,0 mm
Prof. Battue cas 4	→ 53,5 mm	55,0 mm
Prof. Battue cas 5	→ 55,5 mm	57,0 mm

## 2. Portes intérieures : portes battantes, sous linteau

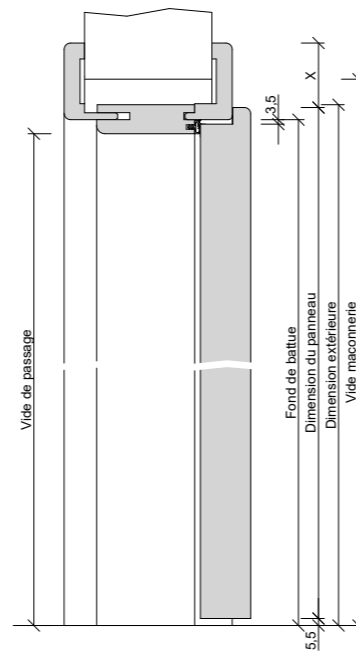
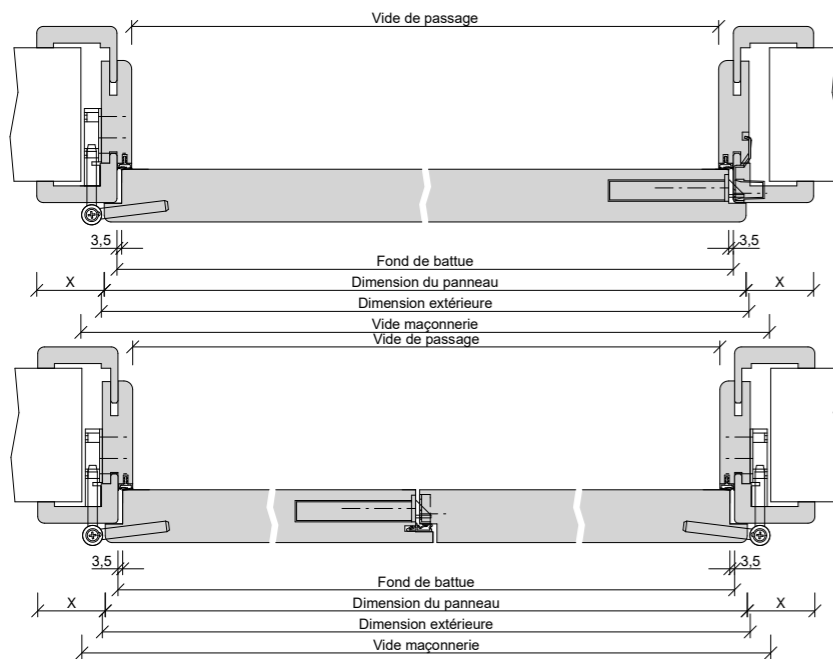
### 2.1. Portes intérieures – Panneau à recouvrement sur Cfce

Élévation / Coupe verticale / Coupe horizontale

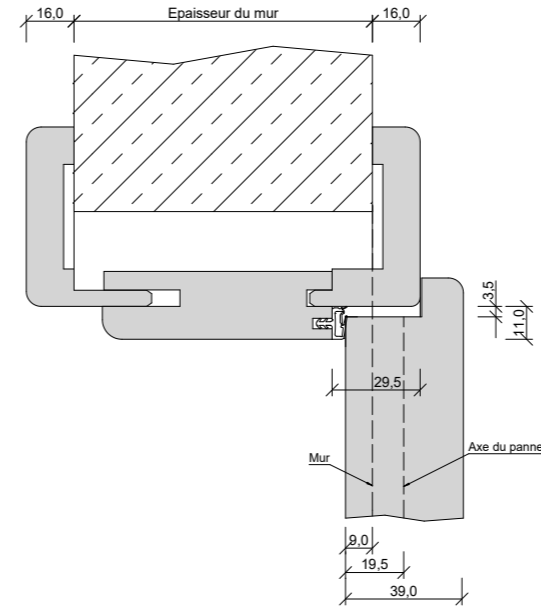


Largeur de cadre faux-cadre / Cote X

55 mm	X = 45,5mm
60 mm	X = 50,5mm
65 mm	X = 55,5mm
80 mm	X = 70,5mm
100 mm	X = 90,5mm



### Détail Cfce à recouvrement



### Descriptif porte à recouvrement sur Cfce

#### Classification

Classe climatique	KL1 (Climat d'essai A selon DIN EN 1121) (Classe climatique KL3 en option)
Groupe de sollicitation	N (Classe 1 selon DIN EN)
PEFC	Certifié PEFC à 85% DC-COC-000620 (variable selon finition de surface)

#### Panneau

Panneau	Porte intérieure sous emballage carton
Dimensions 1 vantail à recouvrement (lxh)	650 -1000 x 2015 - 2110
Dimensions 2 vantaux à recouvrement (lxh)	1315 - 2015 x 2015 - 2110
Recoupable	VS 50mm   RS 50mm   avec joint de seuil 20mm
Epaisseur	env.39,5mm
Poids	VS env. 21,5 kg/m <sup>2</sup>   RS env. 16,0 kg/m <sup>2</sup>
Âme	Pleine VS   Tubulaire RS
Alaise	MDF, traverse basse doublée
Placage	Panneau de fibre dure
Battue	à recouvrement, sur 3 côtés 13x25,5
Profil de chant	Droit, Rond postformé, Petit arrondi, Chant premium petit arrondi PK2
Chant de battue	revêtu ou peint sur 3 côtés
Serrure	Glutz BB à 1 tour
Fiches	fiches à 2 branches
Finition	CPL, placage, laquage, HPL

#### Cadre

Cfce	sous linteau
Matériau	embrasure en aggloméré 22mm, cadre et faux-cadre en aggloméré 12mm
Assemblage	angles à l'onglet
Gâche	PRÛM- Standard- 190 x 28 x 8
Sous-construction fiches	sous-construction métallique avec dispositif de blocage
Montant des fiches	montant adapté aux fiches 2 branches nickelées
Joint	profilé souple, monté en feuillure
Profil de chant	Arête vive (55/60/80), Arête ronde (60/80/100), Petit arrondi (60/80), Profil (65), Primo (100), Profil mouluré (HK65/22)
Epaisseur de mur	voir tableau, chapitre Informations générales
Finition	CPL, laquage, Stratifié
Versions	1 vantail / 2 vantaux Sous linteau / toute hauteur Tierce WF1, WF2, WF3, WF4

Dimensions 1 vantail – à recouvrement

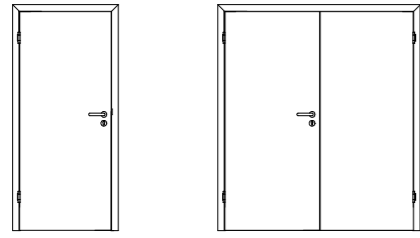
Dimensions	Dimensions du vantail sur Cfce - 1 vantail à recouvrement - Norme CH-								
	Largeur								
	Hauteur 1				Hauteur 2				
Vide de maçonnerie	680	730	780	830	880	930	980	1030	1080
	2040	2040	2040	2040	2040	2040	2040	2040	2040
Extérieur Cfce, sans réservation pour sous-construction de fiches	2135	2135	2135	2135	2135	2135	2135	2135	2135
	655	705	755	805	855	905	955	1005	1055
	2023	2023	2023	2023	2023	2023	2023	2023	2023
Fond de battue Cfce	2118	2118	2118	2118	2118	2118	2118	2118	2118
	631	681	731	781	831	881	931	981	1031
Vide de passage	2011	2011	2011	2011	2011	2011	2011	2011	2011
	2106	2106	2106	2106	2106	2106	2106	2106	2106
Panneau	609	659	709	759	809	859	909	959	1009
	2000	2000	2000	2000	2000	2000	2000	2000	2000
	2095	2095	2095	2095	2095	2095	2095	2095	2095
	650	700	750	800	850	900	950	1000	1050
	2015	2015	2015	2015	2015	2015	2015	2015	2015
	2110	2110	2110	2110	2110	2110	2110	2110	2110

Dimensions 2 vantaux – à recouvrement

Dimensions	Dimensions du vantail sur Cfce - 2 vantaux à recouvrement - Norme CH-							
	Largeur							
	Hauteur 1				Hauteur 2			
Vide de maçonnerie	1345	1445	1545	1645	1745	1845	1945	2045
	2040	2040	2040	2040	2040	2040	2040	2040
Extérieur Cfce, sans réservation pour sous-construction de fiches	2135	2135	2135	2135	2135	2135	2135	2135
	1320	1420	1520	1620	1720	1820	1920	2020
	2023	2023	2023	2023	2023	2023	2023	2023
Fond de battue Cfce	2118	2118	2118	2118	2118	2118	2118	2118
	1296	1396	1496	1596	1696	1796	1896	1996
Vide de passage	2011	2011	2011	2011	2011	2011	2011	2011
	2106	2106	2106	2106	2106	2106	2106	2106
Panneau	1274	1374	1474	1574	1674	1774	1874	1974
	2000	2000	2000	2000	2000	2000	2000	2000
	2095	2095	2095	2095	2095	2095	2095	2095
	1315	1415	1515	1615	1715	1815	1915	2015
	2015	2015	2015	2015	2015	2015	2015	2015
	2110	2110	2110	2110	2110	2110	2110	2110

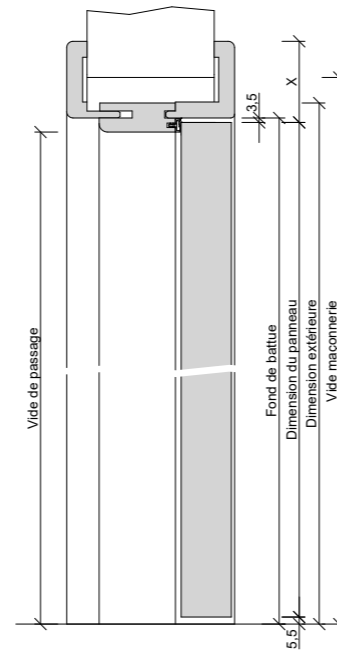
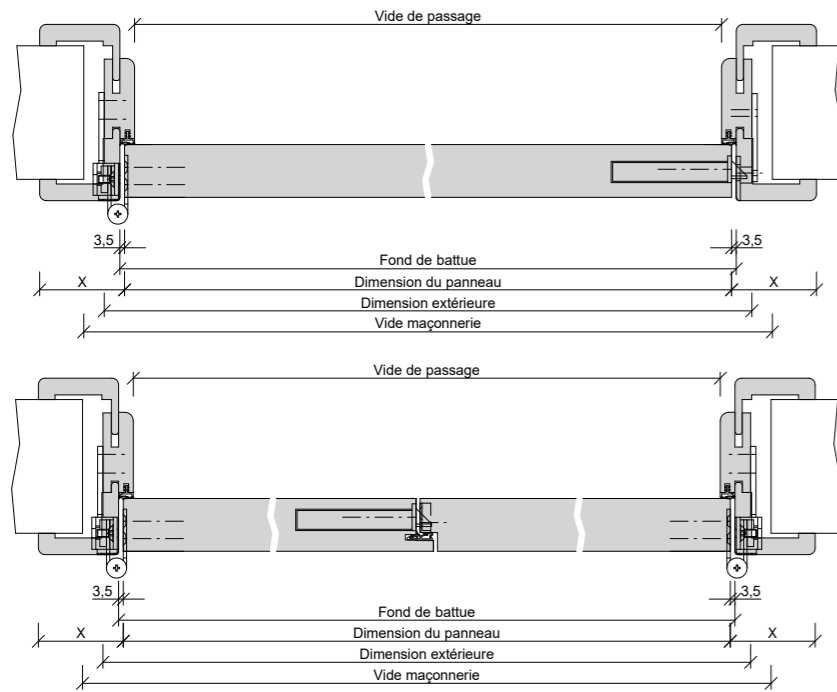
## 2.2. Portes intérieures – Panneau affleuré sur Cfce

### Elévation / Coupe verticale / Coupe horizontale

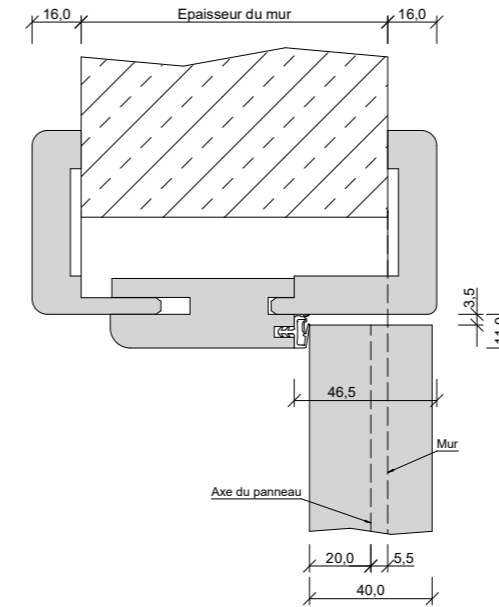


#### Largeur de cadre faux-cadre / Cote X

55 mm	X = 45,5mm
60 mm	X = 50,5mm
65 mm	X = 55,5mm
80 mm	X = 70,5mm
100 mm	X = 90,5mm



### Détail Cfce affleuré



### Descriptif porte affleurée sur Cfce

#### Classification

Classe climatique	KL1 (Climat d'essai A selon DIN EN 1121) (Classe climatique KL3 en option)
Groupe de sollicitation	N (Classe 1 selon DIN EN)
PEFC	Certifié PEFC à 85% DC-COC-000620 (variable selon finition de surface)

#### Panneau

Panneau	Porte intérieure sous emballage carton
Dimensions 1 vantail affleuré (lxh)	624 - 974 x 2002 - 2097
Dimensions 2 vantaux affleurés (lxh)	1289 - 1989 x 2002 - 2097
Recoupable	VS 50mm   RS 50mm   avec joint de seuil 20mm
Epaisseur	env. 39,5mm
Poids	VS env. 21,5 kg/m <sup>2</sup>   RS env. 16,0 kg/m <sup>2</sup>
Âme	Pleine VS   Tubulaire RS
Alaise	MDF, traverse basse doublée
Placage	panneau de fibre dure
Battue	affleurée
Profil de chant	Arête vive EC, Chant premium petit arrondi PK2
Chant de battue	revêtu ou peint sur 3 côtés
Serrure	Glutz BB à 1 tour
Fiches	Simons V7888WF, Simons Tectus, Simons VX
Finition	CPL, laquage, HPL

#### Cadre

Cfce	sous linteau
Matériau	embrasure en aggloméré 22mm, cadre et faux-cadre en aggloméré 12mm
Assemblage	angles à l'onglet
Gâche	PRÛM- Standard- 190 x 28 x 8
Sous-construction fiches	avec équerre de couverture, réglable 3D
Joint	Profilé souple, monté en feuillure
Profil de chant	Arête vive EC (55/60/80), Arête ronde RU (60/80), Petit arrondi KR (60/80), Primo (100)
Epaisseur de mur	voir tableau, chapitre Informations générales
Finition	CPL, laquage, Stratifié
Versions	1 vantail / 2 vantaux Sous linteau / toute hauteur Tierce WF1, WF2, WF3, WF4

#### Dimensions 1 vantail – affleuré

Dimensions	Dimensions du vantail sur Cfce - 1 vantail affleuré - Norme CH-								
	Largeur								
	Hauteur 1			Hauteur 2					
Vide de maçonnerie	680	730	780	830	880	930	980	1030	1080
	2040	2040	2040	2040	2040	2040	2040	2040	2040
Extérieur Cfce, sans réservation pour sous-construction de fiches	655	705	755	805	855	905	955	1005	1055
	2023	2023	2023	2023	2023	2023	2023	2023	2023
Fond de battue Cfce	631	681	731	781	831	881	931	981	1031
	2011	2011	2011	2011	2011	2011	2011	2011	2011
Vide de passage	609	659	709	759	809	859	909	959	1009
	2000	2000	2000	2000	2000	2000	2000	2000	2000
Panneau	624	674	724	774	824	874	924	974	1024
	2002	2002	2002	2002	2002	2002	2002	2002	2002

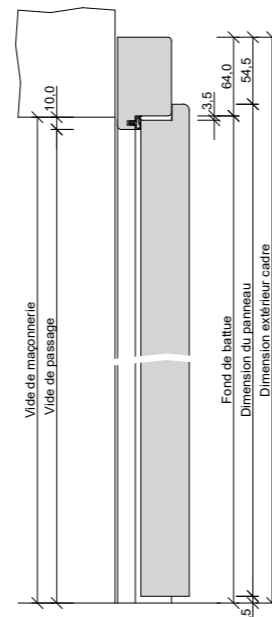
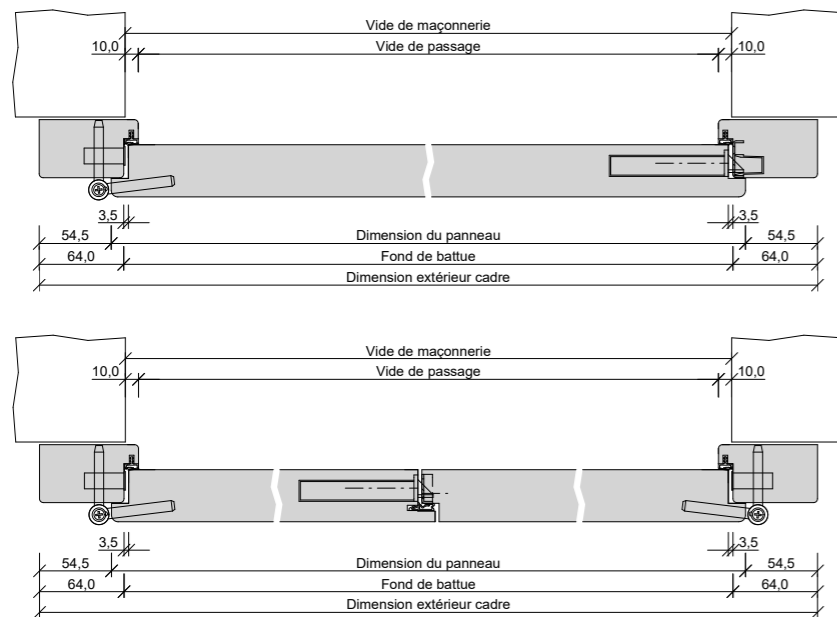
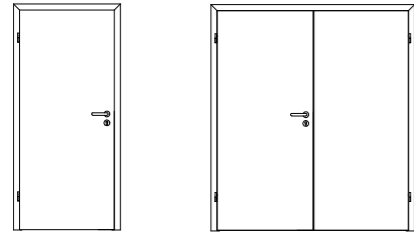
#### Dimensions 2 vantaux – affleurés

Dimensions	Dimensions du vantail sur Cfce - 2 vantaux affleurés - Norme CH-							
	Largeur							
	Hauteur 1		Hauteur 2					
Vide de maçonnerie	1345	1445	1545	1645	1745	1845	1945	2045
	2040	2040	2040	2040	2040	2040	2040	2040
Extérieur Cfce, sans réservation pour sous-construction de fiches	1320	1420	1520	1620	1720	1820	1920	2020
	2023	2023	2023	2023	2023	2023	2023	2023
Fond de battue Cfce	1296	1396	1496	1596	1696	1796	1896	1996
	2011	2011	2011	2011	2011	2011	2011	2011
Vide de passage	1274	1374	1474	1574	1674	1774	1874	1974
	2000	2000	2000	2000	2000	2000	2000	2000
Panneau	1289	1389	1489	1589	1689	1789	1889	1989
	2002	2002	2002	2002	2002	2002	2002	2002

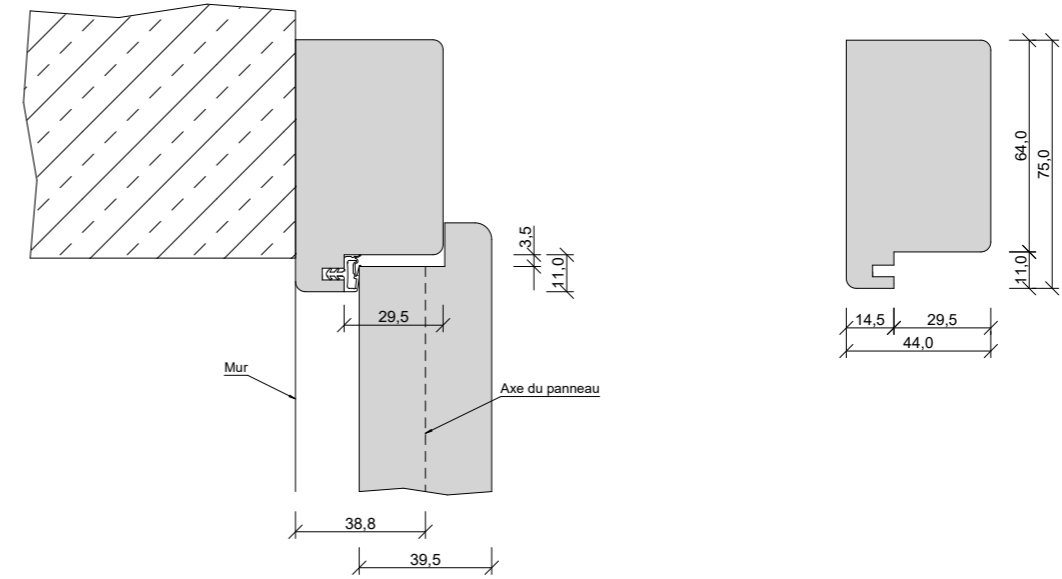


## 2.3. Portes intérieures - Panneau à recouvrement, sur cadre applique

### Élévation / Coupe verticale / Coupe horizontale



### Détails cadre applique, à recouvrement



### Descriptif porte à recouvrement sur cadre applique

#### Classification

Classe climatique KL1 (Climat d'essai A selon DIN EN 1121) (Classe climatique KL3 en option)  
 Groupe de sollicitation N (Classe 1 selon DIN EN)  
 PEFC Certifié PEFC à 85% DC-COC-000620 (variable selon finition de surface)  
 FSC® FSC® MIX TUVDC-COC-100620 (cadres applique en bois massif)

#### Panneau

Panneau Porte intérieure sous emballage carton  
 Dimensions 1 vantail à recouvrement(lxh) 650 -1000 x 2015 - 2110  
 Dimensions 2 vantaux à recouvrement(lxh) 1315 - 2015 x 2015 - 2110  
 Recoupable VS 50mm | RS 50mm | avec joint de seuil 20mm  
 Epaisseur env.39,5mm  
 Poids VS env. 21,5 kg/m² | RS env. 16,0 kg/m²  
 Âme Pleine VS | Tubulaire RS  
 Alaise MDF, traverse basse doublée  
 Placage Panneau de fibre dure  
 Battue à recouvrement sur 3 côtés 13x25,5  
 Profil de chant Droit, Rond postformé, Petit arrondi, Chant premium petit arrondi PK2  
 Chant de battue revêtu ou peint sur 3 côtés  
 Serrure Glutz BB à 1 tour  
 Fiches fiches à 2 branches  
 Finition CPL, laquage, Stratifié

#### Cadre

Cadre cadre applique, à hauteur de linteau  
 Matériau bois massif / MDF, section 75 x 44  
 Assemblage angles à l'onglet  
 Gâche PRÛM- Standard- 190 x 28 x 8  
 Sous-construction fiches bloc métal à serrage, pour cadre applique et cadre bloc  
 Montant des fiches montant bois, adapté aux fiches 2 branches nickelées  
 Joint Profilé souple, monté en feuillure  
 Profil de chant rond, rayon env. 3mm  
 Epaisseur de mur recommandation : >=80mm  
 Finition Âme MDF enrobé : CPL et laqué blanc 9010/9016  
 Massif laqué naturel : chêne, hêtre, érable  
 Massif laqué blanc 9010, blanc 9016  
 Massif hêtre naturel  
 Versions 1 vantail / 2 vantaux  
 à hauteur de linteau / toute hauteur

#### Dimensions 1 vantail – à recouvrement

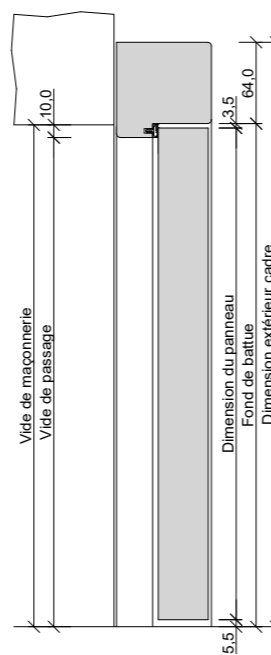
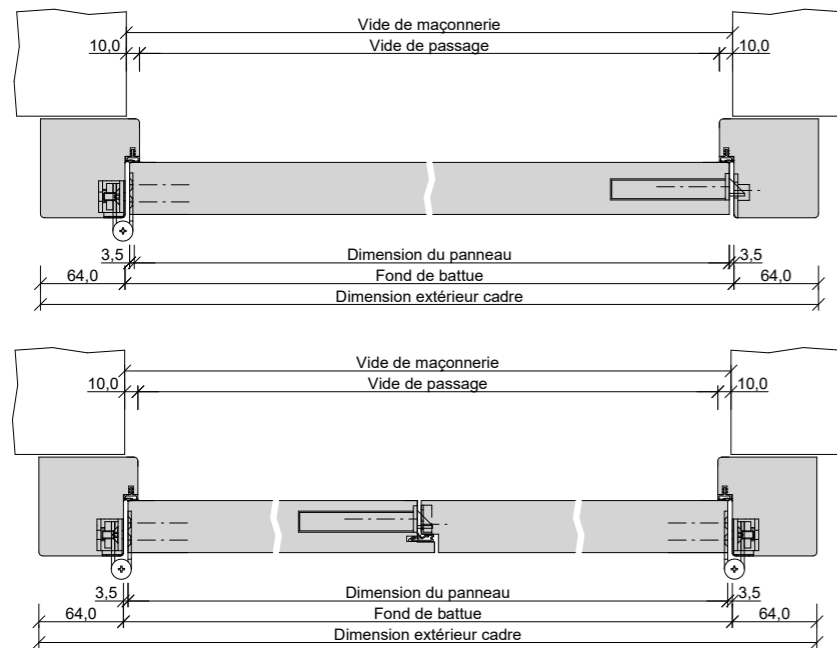
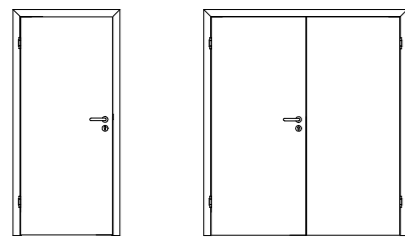
Dimensions	Largeur								
	Hauteur 1				Hauteur 2				
	629	679	729	779	829	879	929	979	1029
Vide de maçonnerie	2010	2010	2010	2010	2010	2010	2010	2010	2010
Fond de battue	2105	2105	2105	2105	2105	2105	2105	2105	2105
Vide de passage	631	681	731	781	831	881	931	981	1031
Panneau	2011	2011	2011	2011	2011	2011	2011	2011	2011
Extérieur cadre	2106	2106	2106	2106	2106	2106	2106	2106	2106

#### Dimensions 2 vantaux – à recouvrement

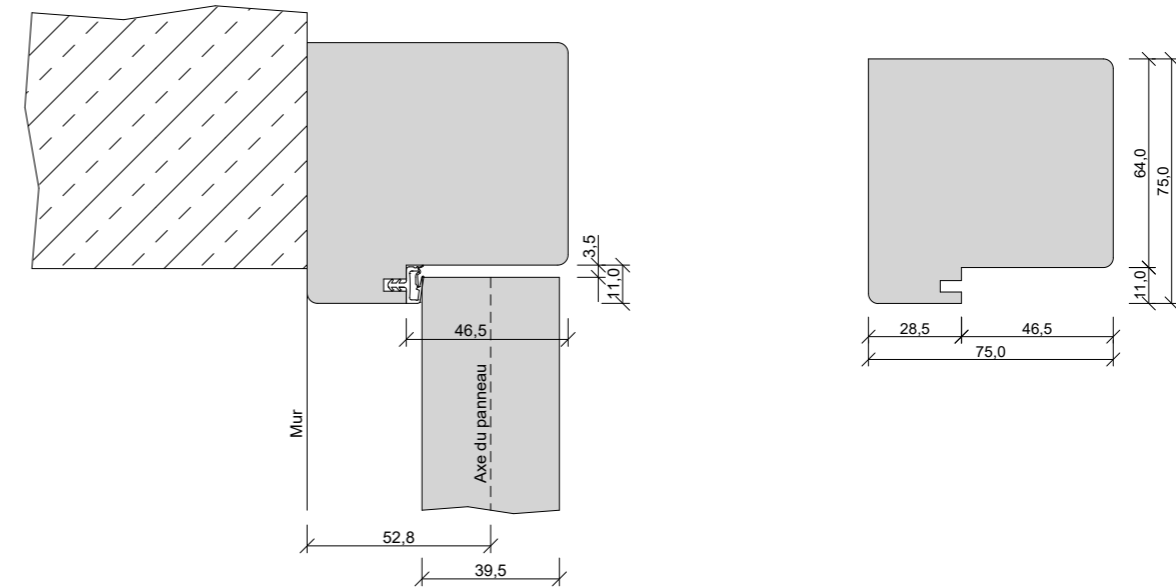
Dimensions	Largeur							
	Hauteur 1				Hauteur 2			
	1294	1394	1494	1594	1694	1794	1894	1994
Vide de maçonnerie	2010	2010	2010	2010	2010	2010	2010	2010
Fond de battue	2105	2105	2105	2105	2105	2105	2105	2105
Vide de passage	1296	1396	1496	1596	1696	1796	1896	1996
Panneau	2011	2011	2011	2011	2011	2011	2011	2011
Extérieur cadre	2106	2106	2106	2106	2106	2106	2106	2106

## 2.4. Portes intérieures - Panneau affleuré sur cadre applique

### Elévation / Coupe verticale / Coupe horizontale



### Details cadre applique affleuré



### Descriptif porte affleurée sur cadre applique

#### Classification

Classe climatique KL1 (Climat d'essai A selon DIN EN 1121) (Classe climatique KL3 en option)  
 Groupe de sollicitation N (Classe 1 selon DIN EN)  
 PEFC Certifié PEFC à 85% DC-COC-000620 (variable selon finition de surface)  
 FSC® FSC® MIX TUVDC-COC-100620 (cadres applique en bois massif)

#### Panneau

Panneau Porte intérieure sous emballage carton  
 Dimensions 1 vantail affleuré (lxh) 624 - 974 x 2002 - 2097  
 Dimensions 2 vantaux affleurés (lxh) 1289 - 1989 x 2002 - 2097  
 Recoupable VS 50mm | RS 50mm | avec joint de seuil 20mm  
 Epaisseur env. 39,5mm  
 Poids VS env. 21,5 kg/m² | RS env. 16,0 kg/m²  
 Âme Pleine VS | Tubulaire RS  
 Alaise MDF, traverse basse doublée  
 Placage Fibre dure  
 Battue affleurée  
 Profil de chant Arête vive EC, Chant premium petit arrondi PK2  
 Chant de battue revêtu ou peint sur 3 côtés  
 Serrure Glutz BB à 1 tour  
 Fiches Simons V7888WF, Simons Tectus, Simons VX  
 Finition CPL, laquage, Stratifié

#### Cadre

Cadre cadre applique, à hauteur de linteau  
 Matériau Bois massif / MDF, section 75 x 44  
 Assemblage Angles à l'onglet  
 Gâche PRÜM- Standard- 190 x 28 x 8  
 Sous-construction fiches bloc métal à serrage, pour cadre applique et cadre bloc  
 Montant des fiches Montant bois, adapté aux fiches pour portes affleurées  
 Joint Profilé souple, monté en feuillure  
 Profil de chant rond, rayon env. 3mm  
 Epaisseur de mur recommandation : >=80mm  
 Finition Massif laqué naturel : chêne, hêtre, érable  
 Massif laqué blanc 9010, blanc 9016  
 Massif hêtre naturel

#### Versions

1 vantail / 2 vantaux  
 A hauteur de linteau / toute hauteur

#### Dimensions 1 vantail – affleuré

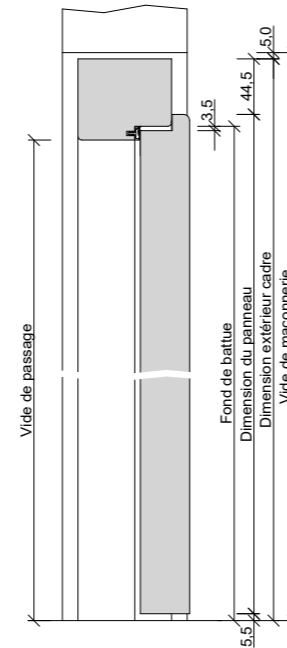
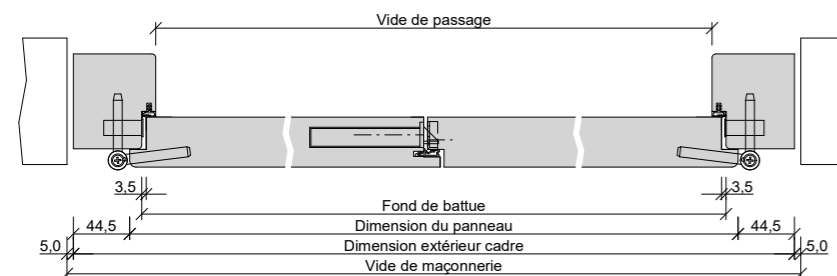
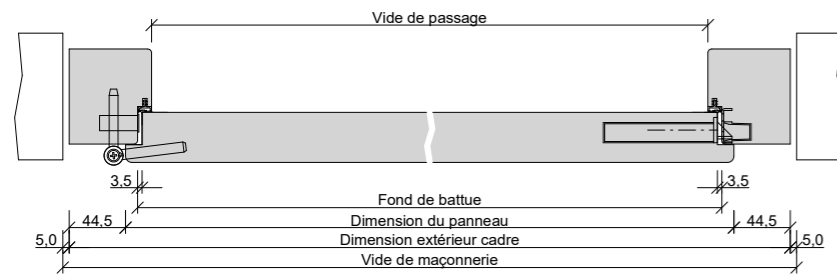
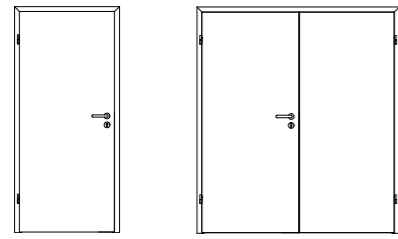
Dimensions	Dimensions du panneau sur cadre applique - 1 vantail à recouvrement - Norme CH-								
	Largeur								
	Hauteur 1				Hauteur 2				
Vide de maçonnerie	629	679	729	779	829	879	929	979	1029
	2010	2010	2010	2010	2010	2010	2010	2010	2010
Fond de battue	631	681	731	781	831	881	931	981	1031
	2105	2105	2105	2105	2105	2105	2105	2105	2105
Vide de passage	609	659	709	759	809	859	909	959	1009
	2000	2000	2000	2000	2000	2000	2000	2000	2000
Panneau	624	674	724	774	824	874	924	974	1024
	2002	2002	2002	2002	2002	2002	2002	2002	2002
Extérieur cadre	2075	2075	2075	2075	2075	2075	2075	2075	2075
	2170	2170	2170	2170	2170	2170	2170	2170	2170

#### Dimensions 2 vantaux – affleurés

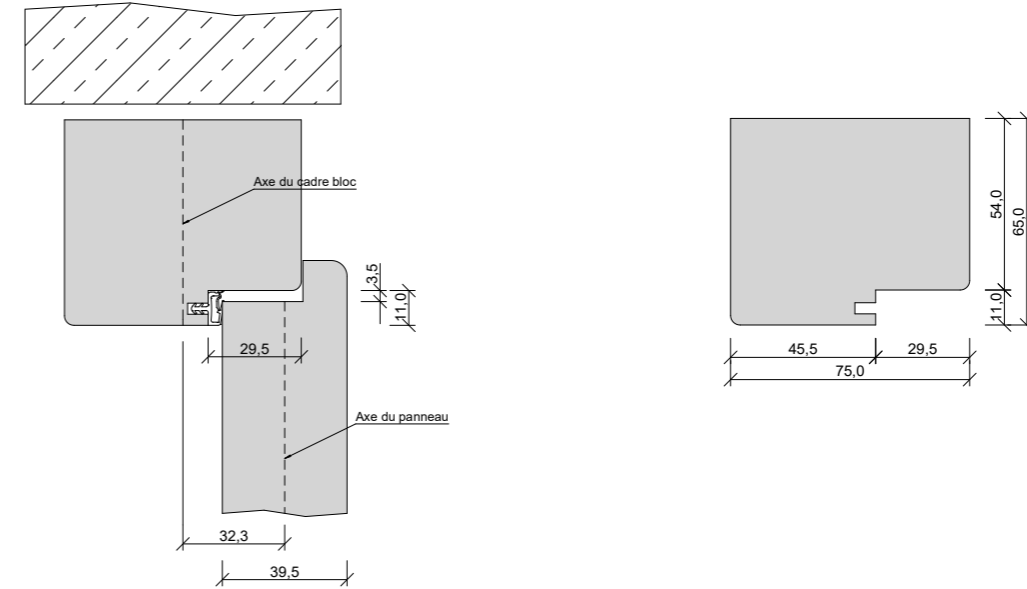
Dimensions	Dimensions du panneau sur cadre applique - 2 vantaux à recouvrement - Norme CH-							
	Largeur							
	Hauteur 1				Hauteur 2			
Vide de maçonnerie	1294	1394	1494	1594	1694	1794	1894	1994
	2010	2010	2010	2010	2010	2010	2010	2010
Fond de battue	1296	1396	1496	1596	1696	1796	1896	1996
	2105	2105	2105	2105	2105	2105	2105	2105
Vide de passage	1274	1374	1474	1574	1674	1774	1874	1974
	2000	2000	2000	2000	2000	2000	2000	2000
Panneau	1289	1389	1489	1589	1689	1789	1889	1989
	2002	2002	2002	2002	2002	2002	2002	2002
Extérieur cadre	2075	2075	2075	2075	2075	2075	2075	2075
	2170	2170	2170	2170	2170	2170	2170	2170

## 2.5. Portes intérieures - Panneau à recouvrement, sur cadre bloc

### Élévation / Coupe verticale / Coupe horizontale



### Détails cadre bloc, à recouvrement



### Descriptif porte à recouvrement sur cadre bloc

#### Classification

Classe climatique	KL1 (Climat d'essai A selon DIN EN 1121) (Classe climatique KL3 en option)
Groupe de sollicitation	N (Classe 1 selon DIN EN)
PEFC	Certifié PEFC à 85% DC-COC-000620 (variable selon finition de surface)
FSC®	FSC® MIX TUVDC-COC-100620 (cadres applique en bois massif)

#### Panneau

Panneau	Porte intérieure sous emballage carton
Dimensions 1 vantail à recouvrement (lxh)	650 -1000 x 2015 - 2110
Dimensions 2 vantaux à recouvrement (lxh)	1315 - 2015 x 2015 - 2110
Recoupable	VS 50mm   RS 50mm   avec joint de seuil 20mm
Epaisseur	env. 39,5mm
Poids	VS env. 21,5 kg/m <sup>2</sup>   RS env. 16,0 kg/m <sup>2</sup>
Âme	Pleine VS   Tubulaire RS
Alaise	MDF, traverse basse doublée
Placage	Fibre dure
Battue	à recouvrement sur 3 côtés 13x25,5
Profil de chant	Droit, Rond postformé, Petit arrondi, Chant premium petit arrondi PK2
Chant de battue	revêtu ou peint sur 3 côtés
Serrure	Glutz BB à 1 tour
Fiches	fiches à 2 branches
Finition	CPL, laquage, Stratifié

#### Cadre

Cadre	cadre bloc, sous linteau
Matériau	Bois massif / MDF, section 65 x 75
Assemblage	Angles à l'onglet
Gâche	PRÛM- Standard- 190 x 28 x 8
Sous-construction fiches	bloc métal à serrage, pour cadre applique et cadre bloc
Montant des fiches	Montant bois, adapté aux fiches 2 branches nickelées
Joint	Profilé souple, monté en feuillure
Profil de chant	rond, rayon env. 3mm
Epaisseur de mur	recommandation : >=80mm
Finition	Âme MDF enrobé : CPL et laqué blanc 9010/9016 Massif laqué naturel : chêne, hêtre, érable Massif laqué blanc 9010, blanc 9016 Massif hêtre naturel

#### Versions

1 vantail / 2 vantaux
Sous linteau / toute hauteur
Tierce WF1, WF2, WF3, WF4

#### Dimensions 1 vantail – à recouvrement

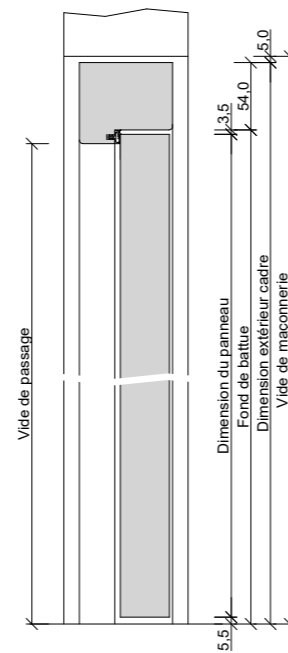
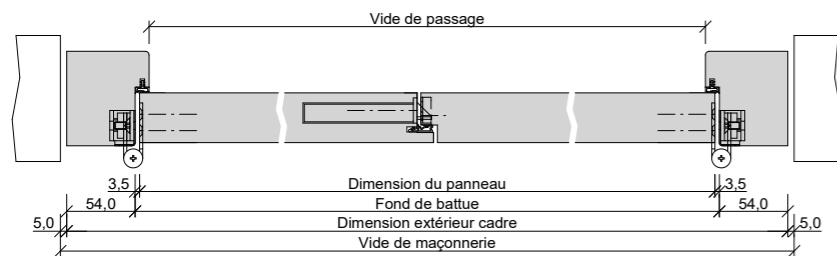
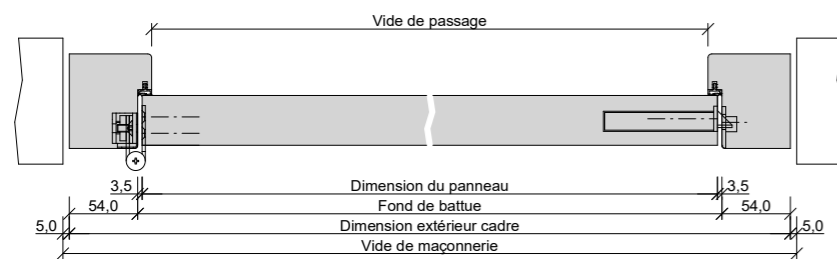
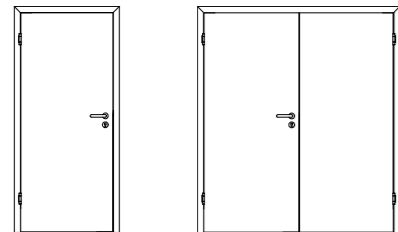
Dimensions du panneau, 1 vantail à recouvrement, sur cadre bloc - CH-Norm										
Dimensions	Largeur									
	Hauteur 1					Hauteur 2				
Vide de maçonnerie	749	799	849	899	949	999	1049	1099	1149	
	2070	2070	2070	2070	2070	2070	2070	2070	2070	2070
Fond de battue	631	681	731	781	831	881	931	981	1031	
	2106	2106	2106	2106	2106	2106	2106	2106	2106	2106
Vide de passage	609	659	709	759	809	859	909	959	1009	
	2000	2000	2000	2000	2000	2000	2000	2000	2000	2000
Panneau	650	700	750	800	850	900	950	1000	1050	
	2015	2015	2015	2015	2015	2015	2015	2015	2015	2015
Extérieur cadre	739	789	839	889	939	989	1039	1089	1139	
	2065	2065	2065	2065	2065	2065	2065	2065	2065	2065

#### Dimensions 2 vantaux – à recouvrement

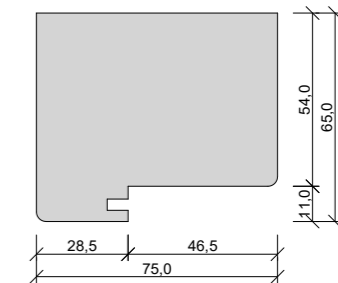
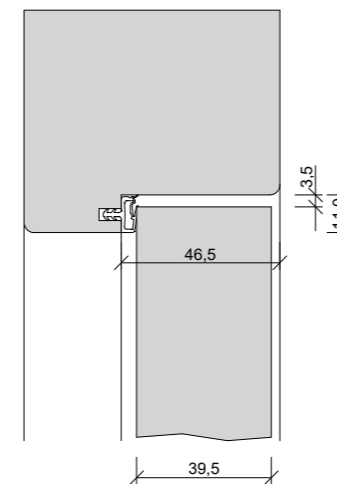
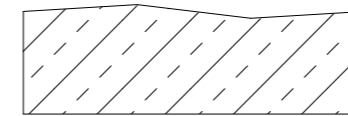
Dimensions du panneau, 2 vantaux à recouvrement, sur cadre bloc - CH-Norm										
Dimensions	Largeur									
	Hauteur 1					Hauteur 2				
Vide de maçonnerie	1414	1514	1614	1714	1814	1914	2014	2114		
	2070	2070	2070	2070	2070	2070	2070	2070	2070	2070
Fond de battue	1296	1396	1496	1596	1696	1796	1896	1996		
	2106	2106	2106	2106	2106	2106	2106	2106	2106	2106
Vide de passage	1274	1374	1474	1574	1674	1774	1874	1974		
	2000	2000	2000	2000	2000	2000	2000	2000	2000	2000
Panneau	1315	1415	1515	1615	1715	1815	1915	2015		
	2015	2015	2015	2015	2015	2015	2015	2015	2015	2015
Extérieur cadre	1404	1504	1604	1704	1804	1904	2004	2104		
	2065	2065	2065	2065	2065	2065	2065	2065	2065	2065

## 2.6. Portes intérieures - Panneau affleuré sur cadre bloc

### Élévation / Coupe verticale / Coupe horizontale



### Details cadre bloc affleuré



### Descriptif porte affleurée sur cadre bloc

#### Classification

Classe climatique	KL1 (Climat d'essai A selon DIN EN 1121) (Classe climatique KL3 en option)
Groupe de sollicitation	N (Classe 1 selon DIN EN)
PEFC	Certifié PEFC à 85% DC-COC-000620 (variable selon finition de surface)
FSC®	FSC® MIX TUVDC-COC-100620 (cadres applique en bois massif)

#### Panneau

Panneau	Porte intérieure sous emballage carton
Dimensions 1 vantail affleuré (lxh)	624 - 974 x 2002 - 2097
Dimensions 2 vantaux affleurés (lxh)	1289 - 1989 x 2002 - 2097
Recoupable	VS 50mm   RS 50mm   avec joint de seuil 20mm
Epaisseur	env.39,5mm
Poids	VS env. 21,5 kg/m <sup>2</sup>   RS env. 16,0 kg/m <sup>2</sup>
Âme	Pleine VS   Tubulaire RS
Alaise	MDF, traverse basse doublée
Placage	panneau de fibre dure
Battue	affleurée
Profil de chant	Arête vive EC, Chant premium petit arrondi PK2
Chant de battue	revêtu ou peint sur 3 côtés
Serrure	Glutz BB à 1 tour
Fiches	Simons V7888WF, Simons Tectus, Simons VX
Finition	CPL, laquage, Stratifié

#### Cadre

Cadre	cadre bloc, sous linteau
Matériau	Bois massif / MDF, section 65 x 75
Assemblage	angles à l'onglet
Gâche	PRÛM- Standard- 190 x 28 x 8
Sous-construction fiches	bloc métal à serrage, pour cadre applique et cadre bloc
Montant des fiches	Montant bois, adapté aux fiches pour portes affleurées
Joint	Profilé souple, monté en feuillure
Profil de chant	rond, rayon env. 3mm
Epaisseur de mur	recommandation : >=80mm
Finition	Massif laqué naturel : chêne, hêtre, érable Massif laqué blanc 9010, blanc 9016 Massif hêtre naturel

#### Versions

1 vantail / 2 vantaux
Sous linteau / toute hauteur
Tierce WF1, WF2, WF3, WF4

#### Dimensions 1 vantail – affleuré

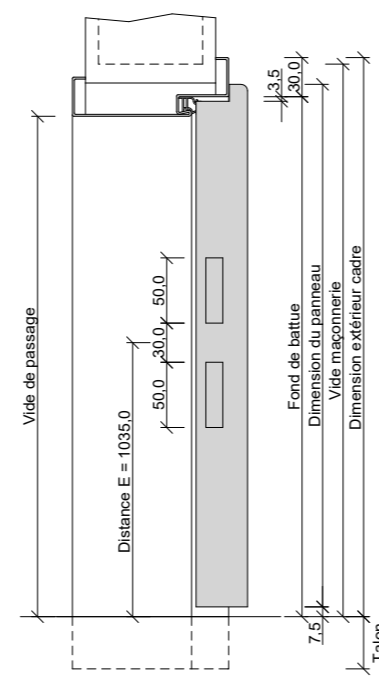
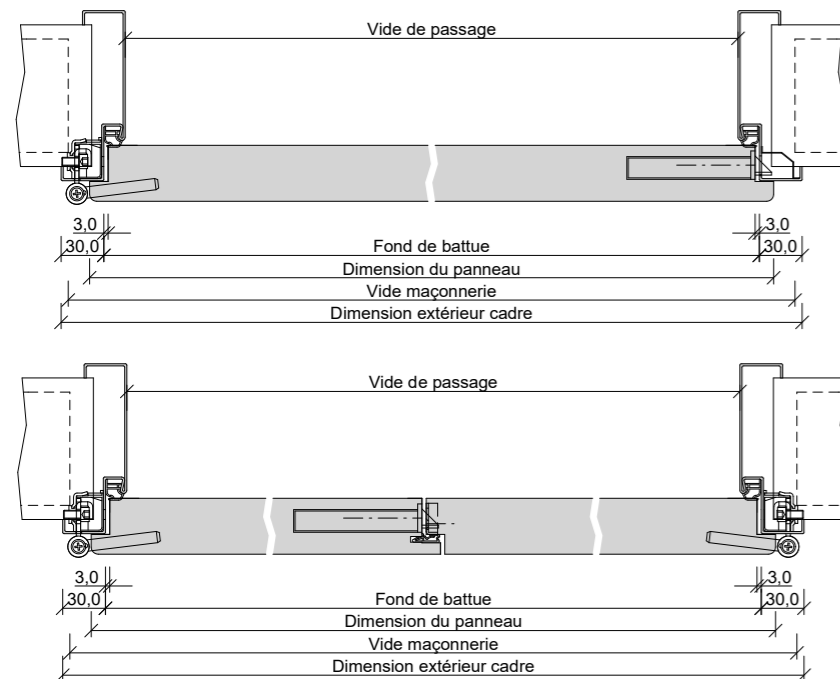
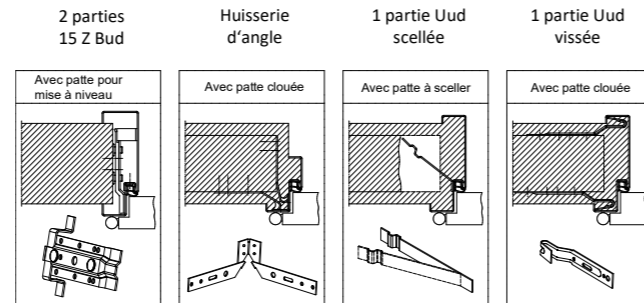
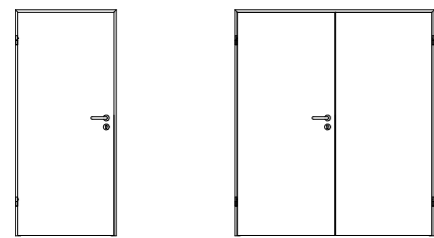
Dimensions	Dimensions du panneau, 1 vantail à recouvrement, sur cadre bloc - CH-Norm								
	Largeur								
	Hauteur 1				Hauteur 2				
Vide de maçonnerie	749	799	849	899	949	999	1049	1099	1149
	2070	2070	2070	2070	2070	2070	2070	2070	2070
Fond de battue	631	681	731	781	831	881	931	981	1031
	2011	2011	2011	2011	2011	2011	2011	2011	2011
Vide de passage	609	659	709	759	809	859	909	959	1009
	2000	2000	2000	2000	2000	2000	2000	2000	2000
Panneau	624	674	724	774	824	874	924	974	1024
	2002	2002	2002	2002	2002	2002	2002	2002	2002
Extérieur cadre	739	789	839	889	939	989	1039	1089	1139
	2065	2065	2065	2065	2065	2065	2065	2065	2065

#### Dimensions 2 vantaux – affleurés

Dimensions	Dimensions du panneau, 2 vantaux à recouvrement, sur cadre bloc - CH-Norm							
	Largeur							
	Hauteur 1				Hauteur 2			
Vide de maçonnerie	1414	1514	1614	1714	1814	1914	2014	2114
	2070	2070	2070	2070	2070	2070	2070	2070
Fond de battue	1296	1396	1496	1596	1696	1796	1896	1996
	2011	2011	2011	2011	2011	2011	2011	2011
Vide de passage	1274	1374	1474	1574	1674	1774	1874	1974
	2000	2000	2000	2000	2000	2000	2000	2000
Panneau	1289	1389	1489	1589	1689	1789	1889	1989
	2002	2002	2002	2002	2002	2002	2002	2002
Extérieur cadre	1404	1504	1604	1704	1804	1904	2004	2104
	2065	2065	2065	2065	2065	2065	2065	2065

## 2.7. Portes intérieures - Panneau à recouvrement, sur huisserie métallique – battue 15mm

### Elévation / Coupe verticale / Coupe horizontale



Dimensions 1 vantail – à recouvrement

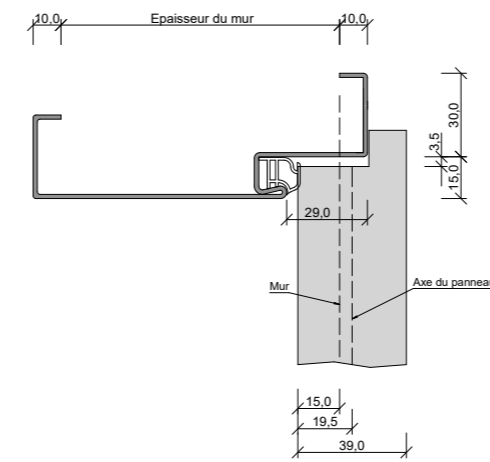
Dimensions du panneau, 1 vantail à recouvrement, sur huisserie métallique - CH-Norm - Battue 15mm									
Dimensions	Largeur								
	Hauteur 1			Hauteur 2					
	680	730	780	830	880	930	980	1030	1080
Vide de maçonnerie	2040	2040	2040	2040	2040	2040	2040	2040	2040
	2140	2140	2140	2140	2140	2140	2140	2140	2140
Fond de battue	630	680	730	780	830	880	930	980	1030
	2015	2015	2015	2015	2015	2015	2015	2015	2015
Vide de passage	2000	2000	2000	2000	2000	2000	2000	2000	2000
	2100	2100	2100	2100	2100	2100	2100	2100	2100
Dimensions panneau	650	700	750	800	850	900	950	1000	1050
	2017	2017	2017	2017	2017	2017	2017	2017	2017
Dimension totale, avec un miroir de 30mm	2045	2045	2045	2045	2045	2045	2045	2045	2045
	2145	2145	2145	2145	2145	2145	2145	2145	2145

Dimensions 2 vantaux – à recouvrement

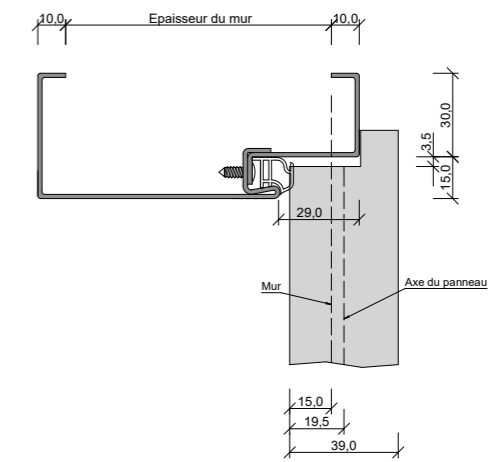
Dimensions du panneau, 2 vantaux recouvrement, sur huisserie métal-CH-Norm - Battue 15mm									
Dimensions	Largeur								
	Hauteur 1			Hauteur 2					
	1380	1480	1580	1680	1780	1880	1980	2080	
Vide de maçonnerie	2040	2040	2040	2040	2040	2040	2040	2040	2040
	2140	2140	2140	2140	2140	2140	2140	2140	2140
Fond de battue	1330	1430	1530	1630	1730	1830	1930	2030	
	2015	2015	2015	2015	2015	2015	2015	2015	
Vide de passage	2000	2000	2000	2000	2000	2000	2000	2000	
	2100	2100	2100	2100	2100	2100	2100	2100	
Dimensions panneau	1350	1450	1550	1650	1750	1850	1950	2050	
	2017	2017	2017	2017	2017	2017	2017	2017	
Dimension totale, avec un miroir de 30mm	2045	2045	2045	2045	2045	2045	2045	2045	
	2145	2145	2145	2145	2145	2145	2145	2145	

### Détails huisserie métallique

1 partie



2 parties



### Descriptif porte à recouvrement sur huisserie métallique - Battue 15mm

#### Classification

Classe climatique KL1 (Climat d'essai A selon DIN EN 1121) (Classe climatique KL3 en option)  
 Groupe de sollicitation N (Classe 1 selon DIN EN)  
 PEFC Certifié PEFC à 85% DC-COC-000620 (variable selon finition de surface)

#### Panneau

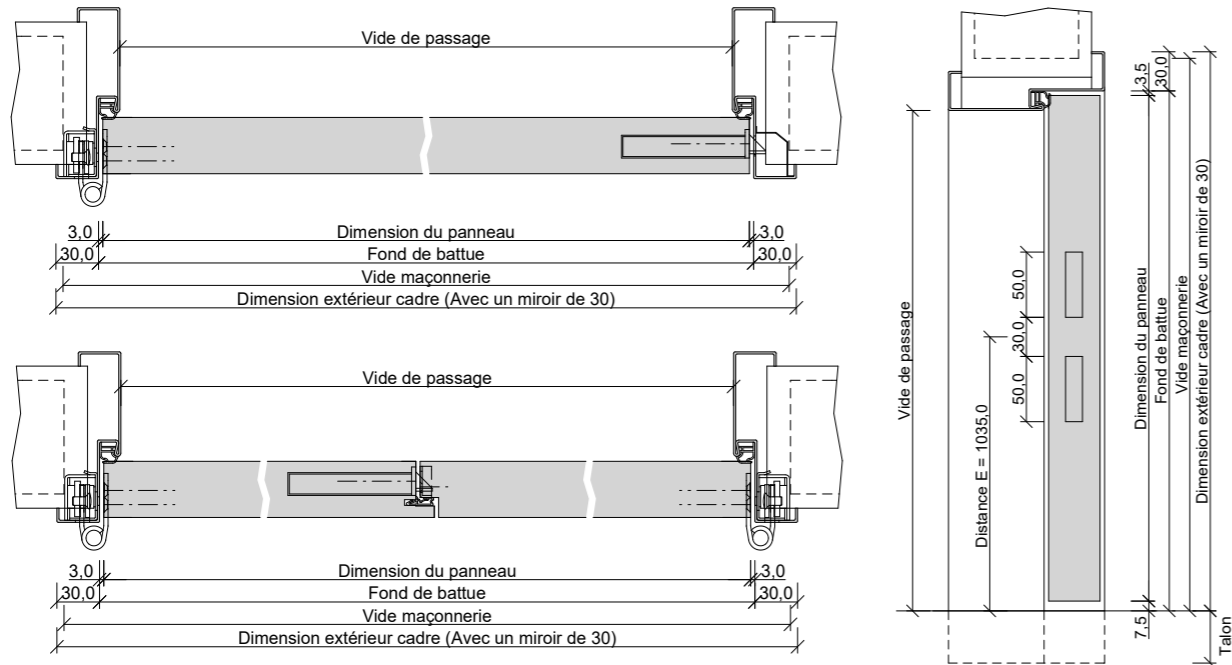
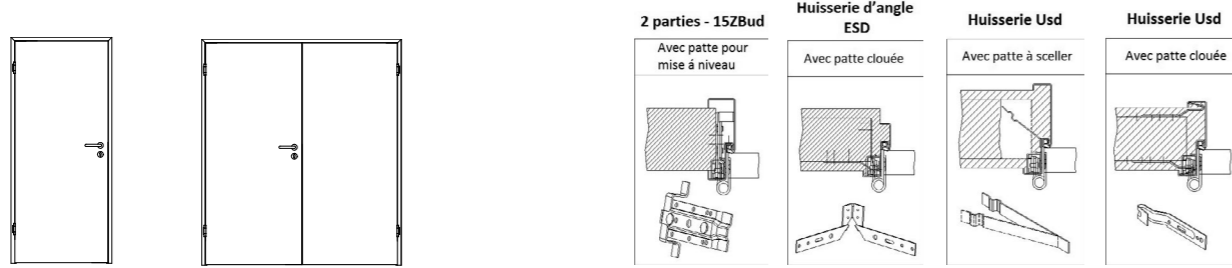
Panneau Porte intérieure sous emballage carton  
 Dimensions 1 vantail à recouvrement (lxh) 650 -1050 x 2017 – 2117  
 Dimensions 2 vantaux à recouvrement (lxh) 1350 - 2050 x 2017 – 2117  
 Recoupable VS 50mm | RS 50mm | avec joint de seuil 20mm  
 Epaisseur env. 39,5mm  
 Poids VS env. 21,5 kg/m<sup>2</sup> | RS env. 16,0 kg/m<sup>2</sup>  
 Âme Pleine VS | Tubulaire RS  
 Alaise MDF, traverse basse doublée  
 Placage Fibre dure  
 Battue à recouvrement sur 3 côtés 13x25,5  
 Profil de chant Droit, Rond postformé, Petit arrondi, Chant premium petit arrondi PK2  
 Chant de battue revêtu ou peint sur 3 côtés  
 Serrure Glutz BB à 1 tour  
 Fiches fiches à 2 branches  
 Finition CPL, laquage, Stratifié

#### Cadre

Huisserie Huisserie métallique, sous linteau  
 Matériau acier ép. 1,5mm  
 Assemblage angles soudés  
 Gâche Découpes pour le bec de cane et le penne  
 Sous-construction fiches Réserve V8600 pour huisserie métallique, soudée, avec dispositif de serrage  
 Montant des fiches Montant adapté aux fiches 2 branches nickelées  
 Joint Profilé souple APTK  
 Profil de chant rond, rayon env. 3mm  
 Epaisseur de mur voir tableau, chapitre Informations générales  
 Finition sous-couche, prête à peindre  
 Versions 1 vantail / 2 vantaux  
 Sous linteau / toute hauteur

## 2.8. Portes intérieures - Panneau affleuré sur huisserie métallique – battue 15mm

### Elévation / Coupe verticale / Coupe horizontale



Dimensions 1 vantail – affleuré

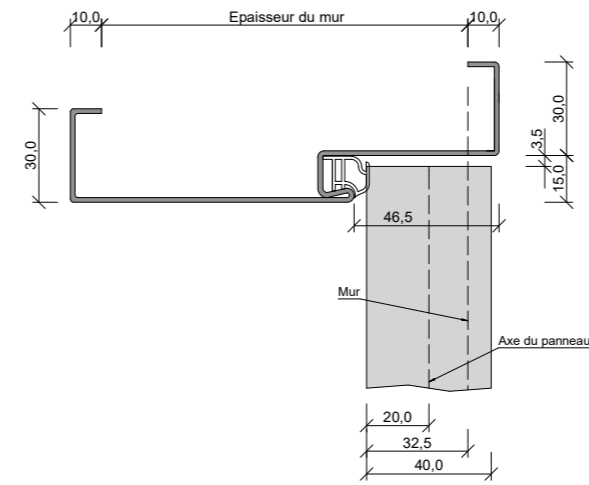
Dimensions 2 vantaux – affleurés

Dimensions du panneau, 1 vantail affleuré, sur huisserie métallique - CH-Norm - Battue 15mm									
Dimensions	Largeur								
	Hauteur 1					Hauteur 2			
Vide de maçonnerie	680	730	780	830	880	930	980	1030	1080
	2040	2040	2040	2040	2040	2040	2040	2040	2040
Fond de battue	630	680	730	780	830	880	930	980	1030
	2015	2015	2015	2015	2015	2015	2015	2015	2015
Vide de passage	600	650	700	750	800	850	900	950	1000
	2000	2000	2000	2000	2000	2000	2000	2000	2000
Dimensions panneau	624	674	724	774	824	874	924	974	1024
	2004	2004	2004	2004	2004	2004	2004	2004	2004
Dimension totale, avec un miroir de 30mm	2045	2045	2045	2045	2045	2045	2045	2045	2045
	2145	2145	2145	2145	2145	2145	2145	2145	2145

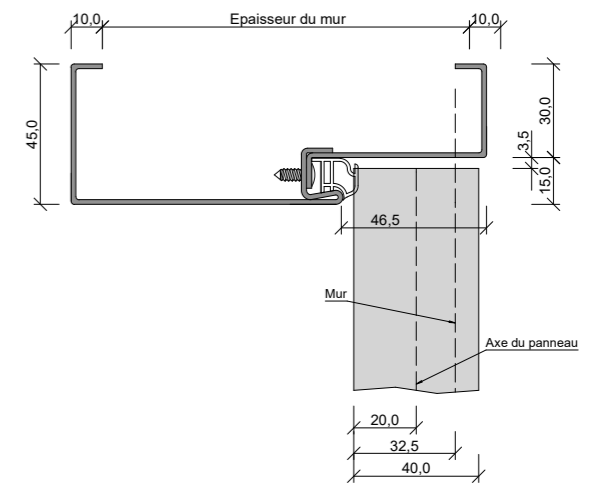
Dimensions du panneau, 2 vantaux affleurés sur huisserie métal-CH-Norm - Battue 15mm									
Dimensions	Largeur								
	Hauteur 1					Hauteur 2			
Vide de maçonnerie	1380	1480	1580	1680	1780	1880	1980	2080	
	2040	2040	2040	2040	2040	2040	2040	2040	2040
Fond de battue	1330	1430	1530	1630	1730	1830	1930	2030	
	2015	2015	2015	2015	2015	2015	2015	2015	2015
Vide de passage	1300	1400	1500	1600	1700	1800	1900	2000	
	2000	2000	2000	2000	2000	2000	2000	2000	2000
Dimensions panneau	1324	1424	1524	1624	1724	1824	1924	2024	
	2004	2004	2004	2004	2004	2004	2004	2004	2004
Dimension totale, avec un miroir de 30mm	2045	2045	2045	2045	2045	2045	2045	2045	2045
	2145	2145	2145	2145	2145	2145	2145	2145	2145

### Détails huisserie métallique

Huisserie métallique 1 partie



Huisserie métallique 2 parties



### Descriptif porte affleurée sur huisserie métallique - Battue 15mm

#### Classification

Classe climatique: KL1 (Climat d'essai A selon DIN EN 1121) (Classe climatique KL3 en option)  
 Groupe de sollicitation: N (Classe 1 selon DIN EN)  
 PEFC: Certifié PEFC à 85% DC-COC-000620 (variable selon finition de surface)

#### Panneau

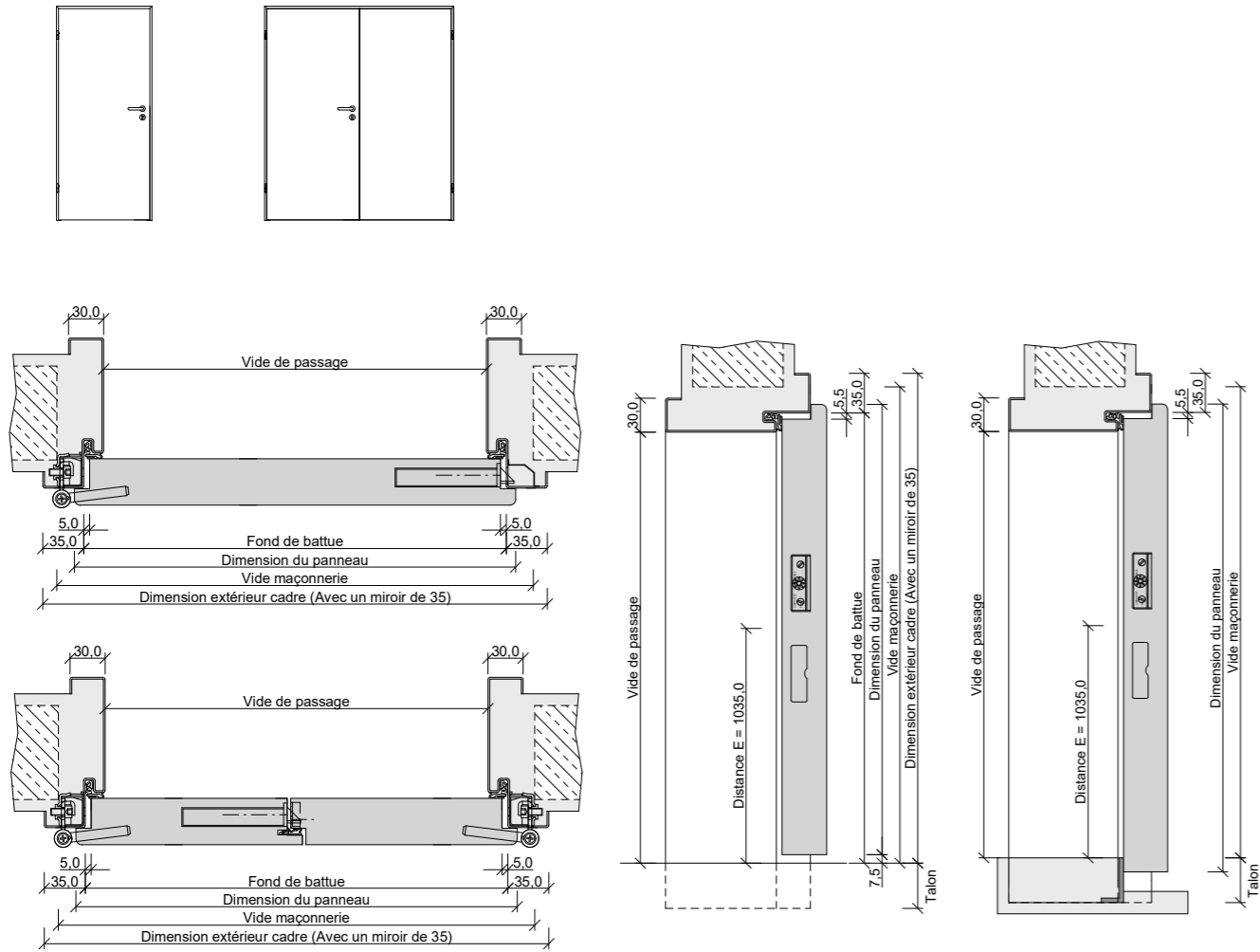
Panneau: Porte intérieure sous emballage carton  
 Dimensions 1 vantail affleuré (lxh): 624 - 1024 x 2004 - 2104  
 Dimensions 2 vantaux affleurés (lxh): 1324 - 2024 x 2004 - 2104  
 Recoupable: VS 50mm | RS 50mm | avec joint de seuil 20mm  
 Epaisseur: env. 39,5mm  
 Poids: VS env. 21,5 kg/m² | RS env. 16,0 kg/m²  
 Âme: Pleine VS | Tubulaire RS  
 Alaise: MDF, traverse basse doublée  
 Placage: panneau de fibre dure  
 Battue: affleurée  
 Profil de chant: Arête vive EC, Chant premium petit arrondi PK2  
 Chant de battue: revêtu ou peint sur 3 côtés  
 Serrure: Glutz BB à 1 tour  
 Fiches: Simonswerk VX, Simonswerk Tectus  
 Finition: CPL, laquage, Stratifié

#### Cadre

Huisserie: Huisserie métallique, sous linteau  
 Matériau: acier ép. 1,5mm  
 Assemblage: angles soudés  
 Gâche: Découpes pour le bec de cane et le penne  
 Sous-construction fiches: Simonswerk VX 7611 3D, Simonswerk Tectus  
 Joint: Profilé souple APTK  
 Profil de chant: rond, rayon env. 3mm  
 Epaisseur de mur: voir tableau, chapitre Informations générales  
 Finition: sous-couche, prête à peindre  
 Versions: 1 vantail / 2 vantaux  
 Sous linteau / toute hauteur

## 2.9. Portes intérieures - Panneau à recouvrement, sur huisserie métallique – battue 17mm

### Élévation / Coupe verticale / Coupe horizontale



Dimensions 1 vantail – à recouvrement

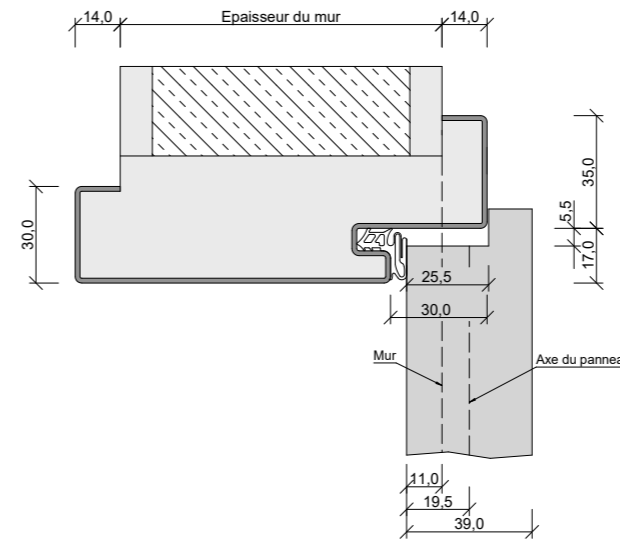
Dimensions du panneau, 1 vantail à recouvrement, sur huisserie métallique - CH-Norm - Battue 17mm									
Dimensions	Largeur								
	Hauteur 1			Hauteur 2					
Vide de maçonnerie	680	730	780	830	880	930	980	1030	1080
	2040	2040	2040	2040	2040	2040	2040	2040	2040
Fond de battue	634	684	734	784	834	884	934	984	1034
	2017	2017	2017	2017	2017	2017	2017	2017	2017
Vide de passage	600	650	700	750	800	850	900	950	1000
	2000	2000	2000	2000	2000	2000	2000	2000	2000
Dimensions panneau (sans seuil)	650	700	750	800	850	900	950	1000	1050
	2017	2017	2017	2017	2017	2017	2017	2017	2017
Dimensions panneau (avec seuil)	650	700	750	800	850	900	950	1000	1050
	2037	2037	2037	2037	2037	2037	2037	2037	2037
Dimension totale, avec un miroir de 35mm	704	754	804	854	904	954	1004	1054	1104
	2052	2052	2052	2052	2052	2052	2052	2052	2052

Dimensions 2 vantaux – à recouvrement

Dimensions du panneau, 2 vantaux recouvrement, sur huisserie métal-CH-Norm - Battue 17mm									
Dimensions	Largeur								
	Hauteur 1			Hauteur 2					
Vide de maçonnerie	1380	1480	1580	1680	1780	1880	1980	2080	
	2040	2040	2040	2040	2040	2040	2040	2040	2040
Fond de battue	1334	1434	1534	1634	1734	1834	1934	2034	
	2017	2017	2017	2017	2017	2017	2017	2017	2017
Vide de passage	1300	1400	1500	1600	1700	1800	1900	2000	
	2000	2000	2000	2000	2000	2000	2000	2000	2000
Dimensions panneau (sans seuil)	1350	1450	1550	1650	1750	1850	1950	2050	
	2017	2017	2017	2017	2017	2017	2017	2017	2017
Dimensions panneau (avec seuil)	1350	1450	1550	1650	1750	1850	1950	2050	
	2037	2037	2037	2037	2037	2037	2037	2037	2037
Dimension totale, avec un miroir de 35mm	1404	1504	1604	1704	1804	1904	2004	2104	
	2052	2052	2052	2052	2052	2052	2052	2052	2052

## Détails huisserie métallique

1 partie



### Descriptif porte à recouvrement sur huisserie métallique - Battue 17mm

#### Classification

Classe climatique KL1 (Climat d'essai A selon DIN EN 1121) (Classe climatique KL3 en option)  
 Groupe de sollicitation N (Classe 1 selon DIN EN)  
 PEFC Certifié PEFC à 85% DC-COC-000620 (variable selon finition de surface)

#### Panneau

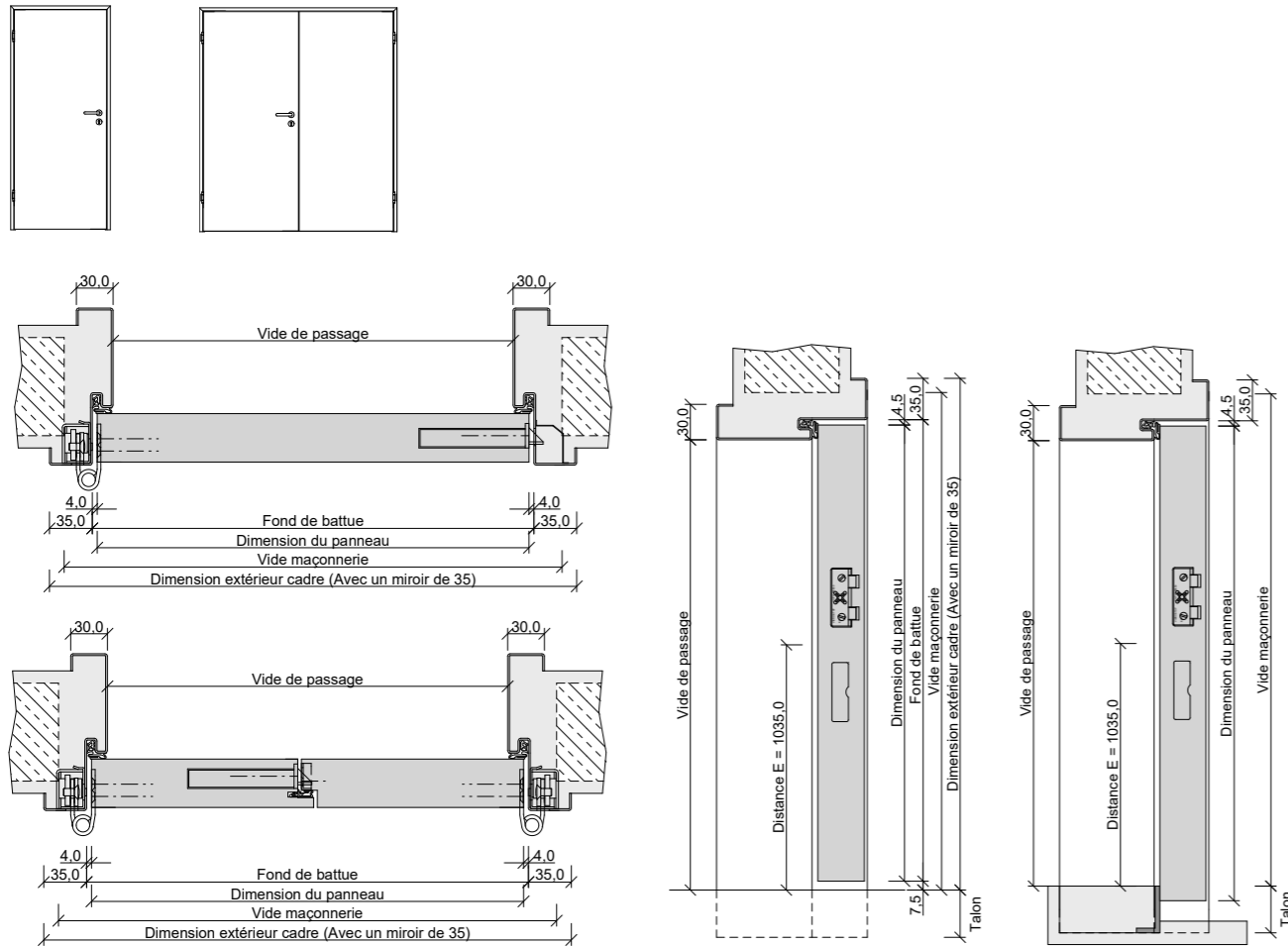
Panneau Porte intérieure sous emballage carton  
 Dimensions 1 vantail à recouvrement (lx) 650 -1050 x 2017 – 2117 (Hauteur avec seuil : 2037 - 2137)  
 Dimensions 2 vantaux à recouvrement (lx) 1350 - 2050 x 2017 – 2117 (Hauteur avec seuil : 2037 - 2137)  
 Recoupable VS 50mm | RS 50mm | avec joint de seuil 20mm  
 Epaisseur env. 39,5mm  
 Poids VS env. 21,5 kg/m<sup>2</sup> | RS env. 16,0 kg/m<sup>2</sup>  
 Âme Pleine VS | Tubulaire RS  
 Alaise MDF, traverse basse doublée  
 Placage Fibre dure  
 Battue à recouvrement sur 3 côtés 13x25,5  
 Profil de chant Droit, Rond postformé, Petit arrondi, Chant premium petit arrondi PK2  
 Chant de battue revêtu ou peint sur 3 côtés  
 Serrure Glutz BB à 1 tour  
 Fiches fiches à 2 branches  
 Finition CPL, laquage, Stratifié

#### Huisserie

Huisserie Huisserie métallique, sous linteau  
 Matériau acier ép. 1,5mm  
 Assemblage angles soudés  
 Gâche Découpes pour le bec de cane et le penne  
 Sous-construction fiches Réservation V8600 pour huisserie métallique, soudée, avec dispositif de serrage  
 Montant des fiches Montant adapté aux fiches 2 branches nickelées  
 Joint Profilé souple EPDM  
 Profil de chant rond, rayon env. 3mm  
 Epaisseur de mur voir tableau, chapitre Informations générales  
 Finition sous-couche, prête à peindre  
 Versions 1 vantail / 2 vantaux  
 Sous linteau / toute hauteur

## 2.10. Portes intérieures - Panneau affleuré sur huisserie métallique – battue 17mm

### Elévation / Coupe verticale / Coupe horizontale



Dimensions 1 vantail – affleuré

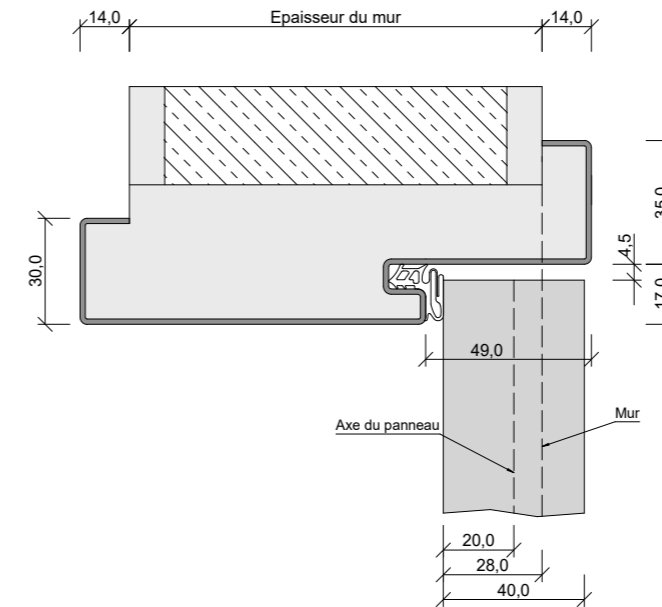
Dimensions du panneau, 1 vantail affleuré, sur huisserie métallique - CH-Norm - Battue 17mm									
Dimensions	Largeur								
	Hauteur 1				Hauteur 2				
Vide de maçonnerie	680	730	780	830	880	930	980	1030	1080
	2040	2040	2040	2040	2040	2040	2040	2040	2040
Fond de battue	634	684	734	784	834	884	934	984	1034
	2017	2017	2017	2017	2017	2017	2017	2017	2017
Vide de passage	600	650	700	750	800	850	900	950	1000
	2000	2000	2000	2000	2000	2000	2000	2000	2000
Dimensions panneau (sans seuil)	626	676	726	776	826	876	926	976	1026
	2005	2005	2005	2005	2005	2005	2005	2005	2005
Dimensions panneau (avec seuil)	626	676	726	776	826	876	926	976	1026
	2025	2025	2025	2025	2025	2025	2025	2025	2025
Dimension totale, avec un miroir de 35mm	704	754	804	854	904	954	1004	1054	1104
	2052	2052	2052	2052	2052	2052	2052	2052	2052

Dimensions 2 vantaux – affleurés

Dimensions du panneau, 2 vantaux affleurés sur huisserie métal-CH-Norm - Battue 17mm									
Dimensions	Largeur								
	Hauteur 1				Hauteur 2				
Vide de maçonnerie	1380	1480	1580	1680	1780	1880	1980	2080	
	2040	2040	2040	2040	2040	2040	2040	2040	2040
Fond de battue	1334	1434	1534	1634	1734	1834	1934	2034	
	2017	2017	2017	2017	2017	2017	2017	2017	2017
Vide de passage	1300	1400	1500	1600	1700	1800	1900	2000	
	2000	2000	2000	2000	2000	2000	2000	2000	2000
Dimensions panneau (sans seuil)	1326	1426	1526	1626	1726	1826	1926	2026	
	2005	2005	2005	2005	2005	2005	2005	2005	2005
Dimensions panneau (avec seuil)	1326	1426	1526	1626	1726	1826	1926	2026	
	2025	2025	2025	2025	2025	2025	2025	2025	2025
Dimension totale, avec un miroir de 35mm	1304	1404	1504	1604	1704	1804	1904	2004	
	2052	2052	2052	2052	2052	2052	2052	2052	2052

### Détail huisserie métallique

Huisserie métallique



### Descriptif porte affleurée sur huisserie métallique - Battue 17mm

#### Classification

Classe climatique

KL1 (Climat d'essai A selon DIN EN 1121) (Classe climatique KL3 en option)

Groupe de sollicitation

N (Classe 1 selon DIN EN)

PEFC

Certifié PEFC à 85% DC-COC-000620 (variable selon finition de surface)

#### Panneau

Panneau

Porte intérieure sous emballage carton

Dimensions 1 vantail affleuré (lxh)

626 - 1026 x 2005 - 2105 (Hauteur avec seuil : 2025 - 2125)

Dimensions 2 vantaux affleurés (lxh)

1326 - 2026 x 2005 - 2105 (Hauteur avec seuil : 2025 - 2125)

Recoupable

VS 50mm | RS 50mm | avec joint de seuil 20mm

Épaisseur

env. 39,5mm

Poids

VS env. 21,5 kg/m<sup>2</sup> | RS env. 16,0 kg/m<sup>2</sup>

Âme

Pleine VS | Tubulaire RS

Alaise

MDF, traverse basse doublée

Placage

Fibre dure

Battue

affleurée

Profil de chant

Arête vive EC, Chant premium petit arrondi PK2

Chant de battue

revêtu ou peint sur 3 côtés

Serrure

Glutz BB à 1 tour

Fiches

Simonswerk VX, Simonswerk Tectus

Finition

CPL, laquage, Stratifié

#### Huisserie

Huisserie

Huisserie métallique, sous linteau

Matériau

acier ép. 1,5mm

Assemblage

angles soudés

Gâche

Découpes pour le bec de cane et le penne

Sous-construction fiches

Simonswerk VX 7611 3D, Simonswerk Tectus

Joint

Profilé souple EPDM

Profil de chant

rond, rayon env. 3mm

Épaisseur de mur

voir tableau, chapitre Informations générales

Finition

sous-couche, prête à peindre

Versions

1 vantail / 2 vantaux

Sous linteau / toute hauteur



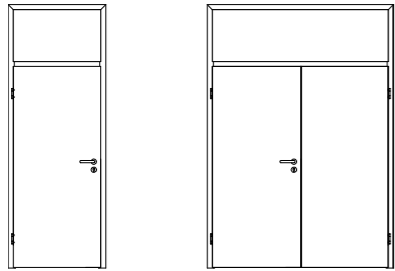
### 3. Portes intérieures – Portes battantes toute hauteur / Tierce

#### 3.1. Portes toute hauteur

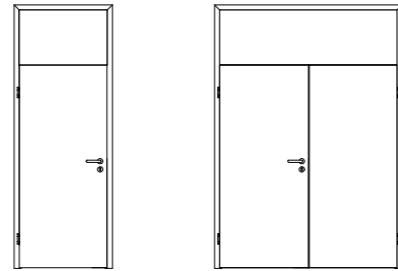
##### Variante avec imposte

(Hauteur maximale : 2780 / Dimensions maximales du panneau 1235 x 2235)

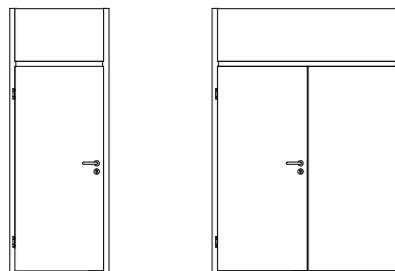
MKMQ – avec traverse haute et traverse intermédiaire



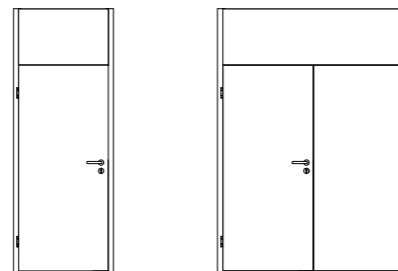
OKMQ - avec traverse haute sans traverse intermédiaire



MKOQ - avec traverse intermédiaire sans traverse haute



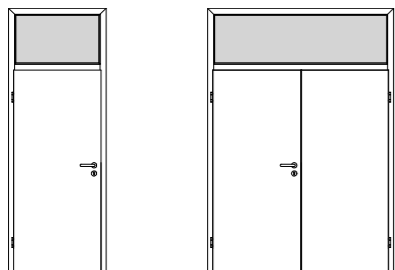
OKOQ - sans traverse intermédiaire sans traverse haute



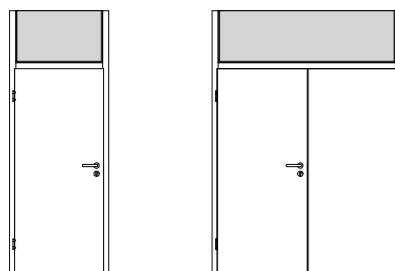
##### Variante avec imposte vitrée

(Hauteur maximale : 2780 / Dimensions maximales du panneau 1235 x 2235)

MKMQ – avec traverse haute et traverse intermédiaire

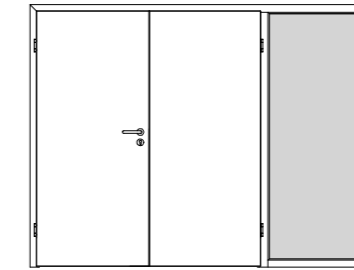
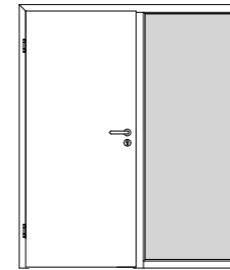


MKOQ - avec traverse intermédiaire sans traverse haute

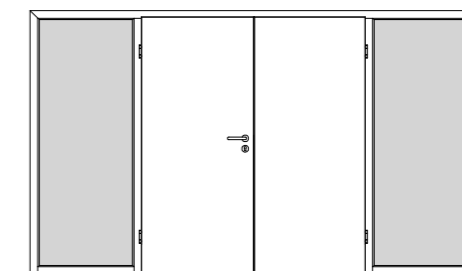
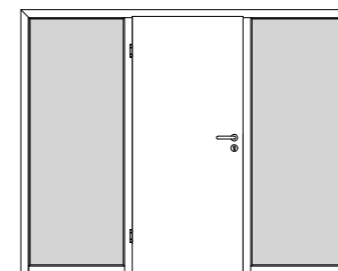


#### 3.2. Porte avec tierce

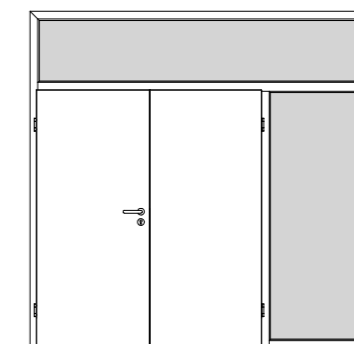
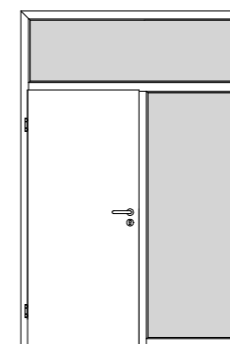
Porte avec tierce WF1



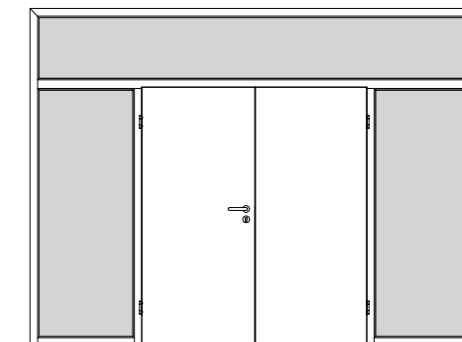
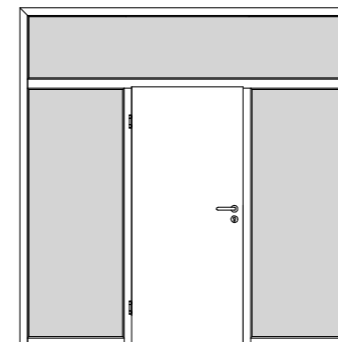
Porte avec tierce WF2



Porte avec tierce WF3

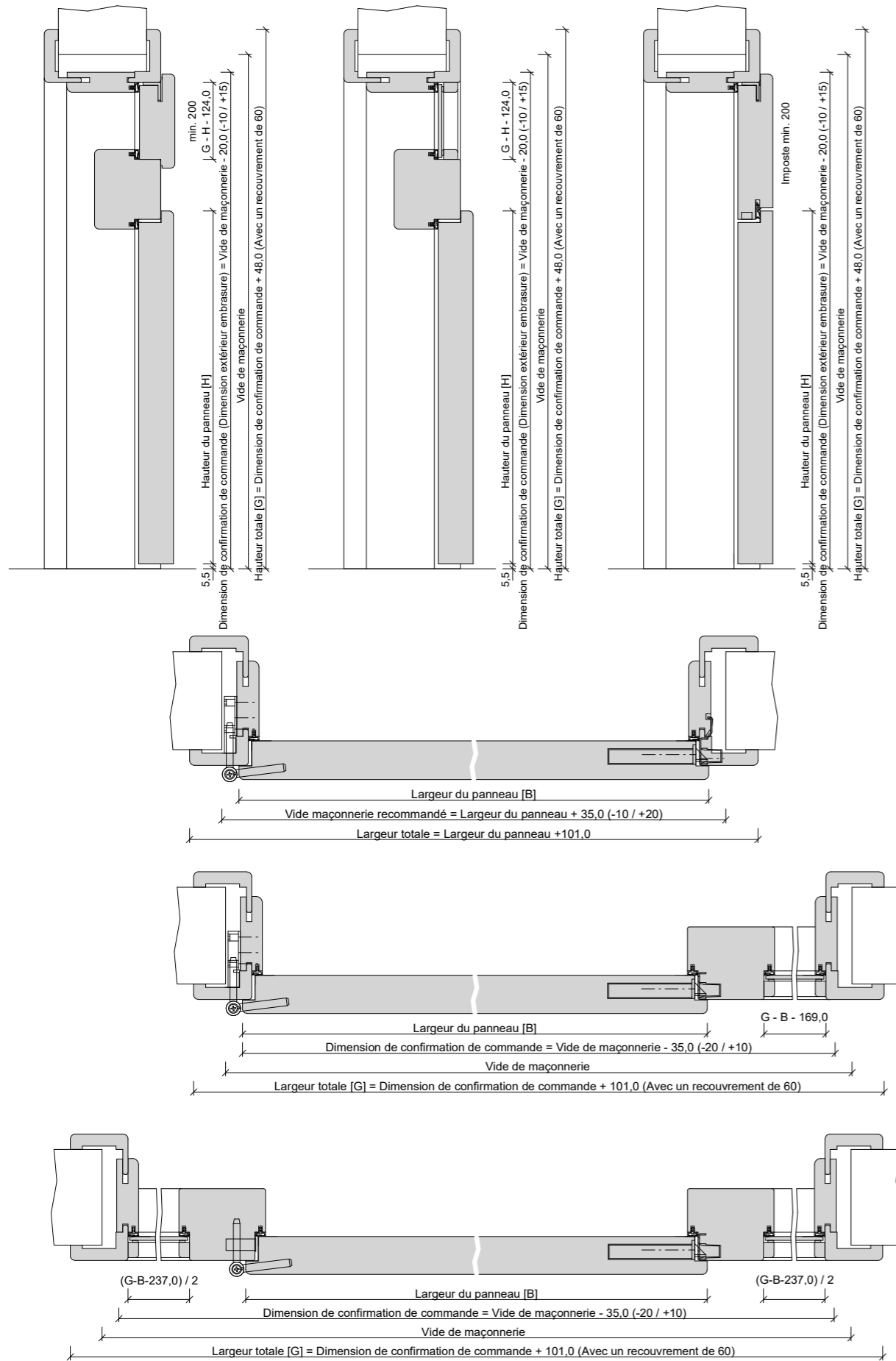


Porte avec tierce WF4

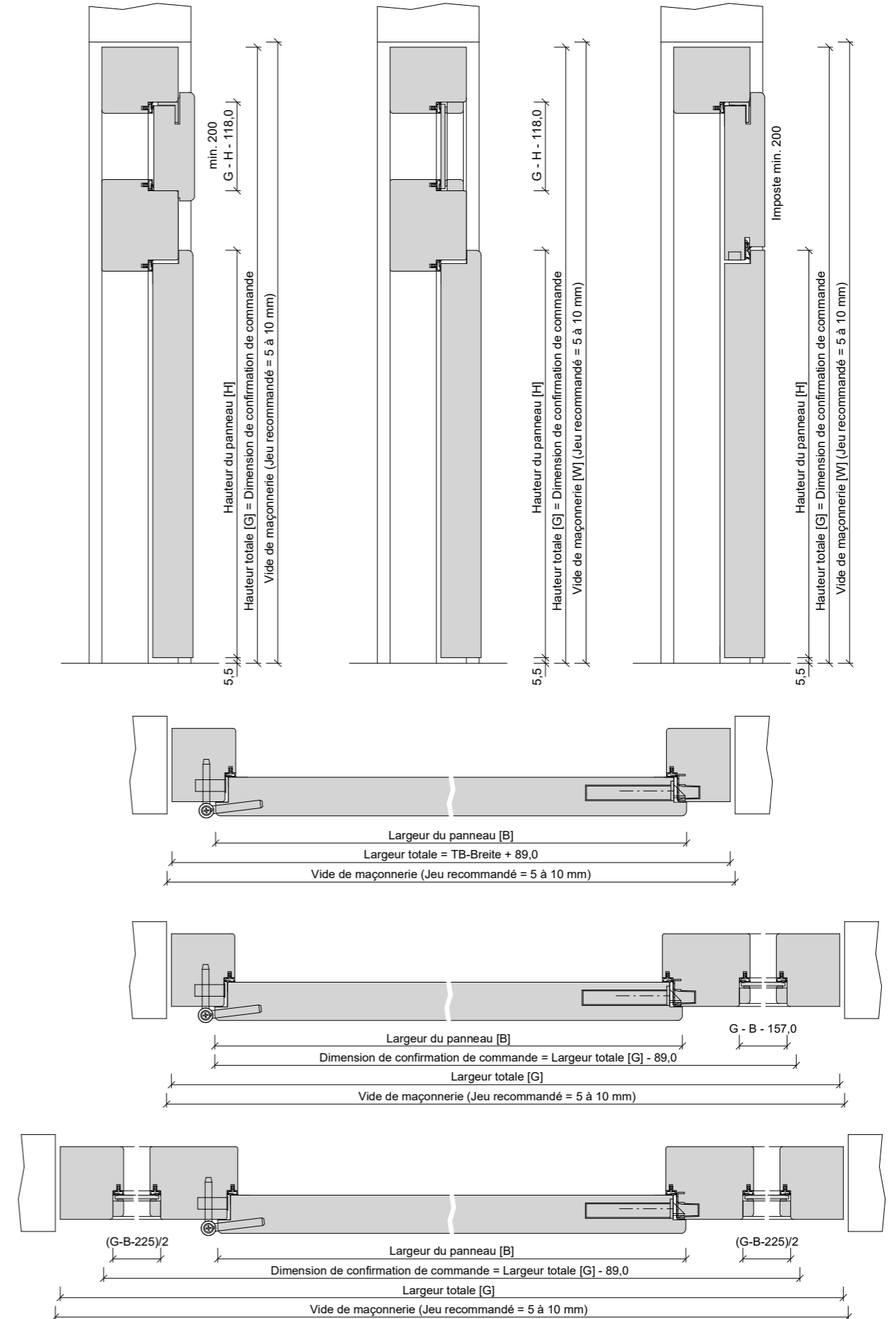


(Hauteur maximale : 2780 / Dimensions maximales du panneau : 1235 x 2235)

### 3.3 Portes toute hauteur et porte avec tierce toute hauteur sur Cfce.



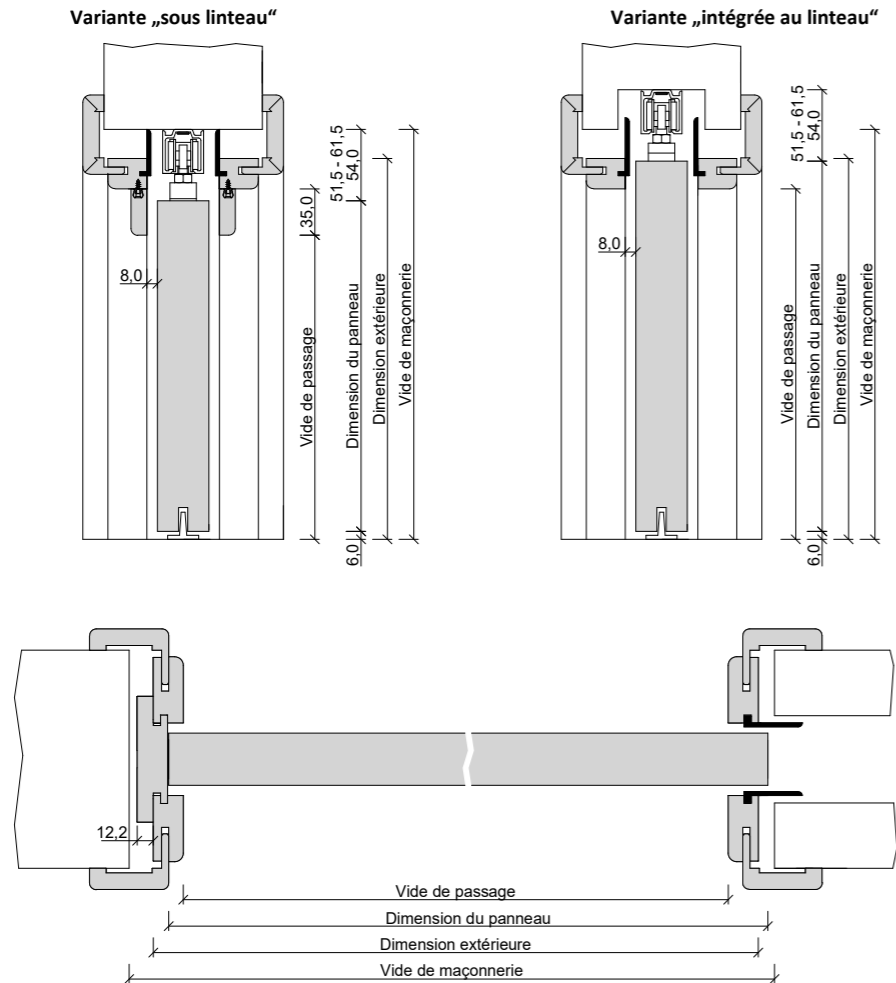
### 3.4 Portes toute hauteur et porte avec tierce toute hauteur sur cadre bloc



## 4. Portes intérieures – Portes coulissantes

### 4.1. Porte coulissante KLASSIK – entre parois

- Poids maximal : 80 kg
- Montage simple
- Mouvement silencieux
- 1 ou 2 vantaux
- Porte bois, porte en verre



Variante „sous linteau“

Dimensions	Largeur							
	Hauteur 1				Hauteur 2			
	685	735	785	835	885	935	985	1035
Vide de maçonnerie	2045	2045	2045	2045	2045	2045	2045	2045
	2140	2140	2140	2140	2140	2140	2140	2140
Dimensions extérieur Cfce, sans liste	655	705	755	805	855	905	955	1005
	2023	2023	2023	2023	2023	2023	2023	2023
Fond de battue	2118	2118	2118	2118	2118	2118	2118	2118
	631	681	731	781	831	881	931	981
Vide de passage	2011	2011	2011	2011	2011	2011	2011	2011
	2106	2106	2106	2106	2106	2106	2106	2106
Dimensions panneau	609	659	709	759	809	859	909	959
	1965	1965	1965	1965	1965	1965	1965	1965
	2060	2060	2060	2060	2060	2060	2060	2060
	650	700	750	800	850	900	950	1000
	1985	1985	1985	1985	1985	1985	1985	1985
	2080	2080	2080	2080	2080	2080	2080	2080

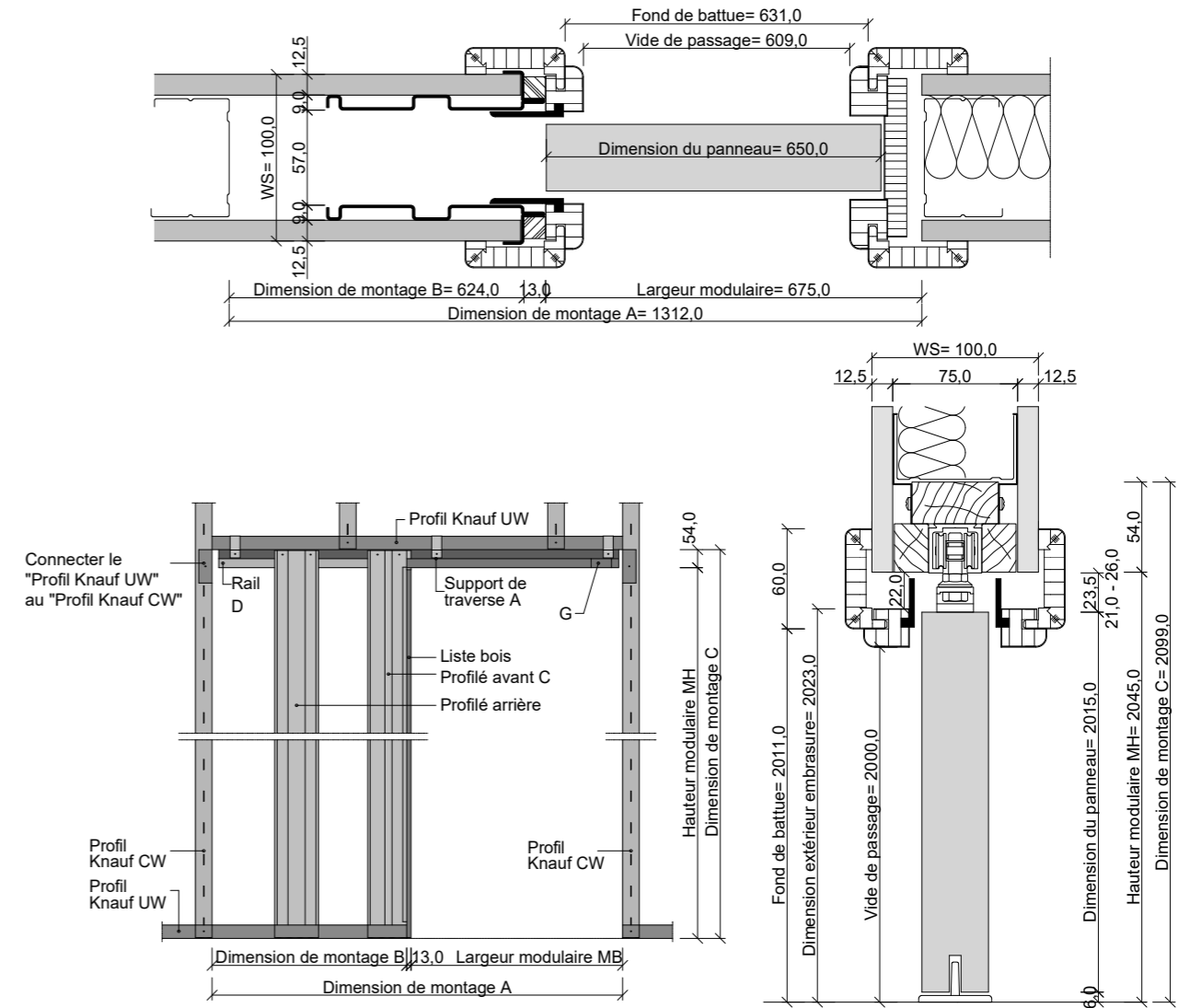
Variante „intégrée au linteau“

Dimensions	Largeur							
	Hauteur 1				Hauteur 2			
	685	735	785	835	885	935	985	1035
Vide de maçonnerie	2045	2045	2045	2045	2045	2045	2045	2045
	2140	2140	2140	2140	2140	2140	2140	2140
Dimensions extérieur Cfce, sans liste	655	705	755	805	855	905	955	1005
	2023	2023	2023	2023	2023	2023	2023	2023
Fond de battue	2118	2118	2118	2118	2118	2118	2118	2118
	631	681	731	781	831	881	931	981
Vide de passage	2011	2011	2011	2011	2011	2011	2011	2011
	2106	2106	2106	2106	2106	2106	2106	2106
Dimensions panneau	609	659	709	759	809	859	909	959
	2000	2000	2000	2000	2000	2000	2000	2000
	2095	2095	2095	2095	2095	2095	2095	2095
	650	700	750	800	850	900	950	1000
	2015	2015	2015	2015	2015	2015	2015	2015
	2110	2110	2110	2110	2110	2110	2110	2110

Épaisseur du mur : 100 - 330

Épaisseur de mur minimale pour porte avec découpe vitrée : 125mm

### 4.2. Cfce spécial – Porte coulissante à galandage Knauf Krona Kit Futura



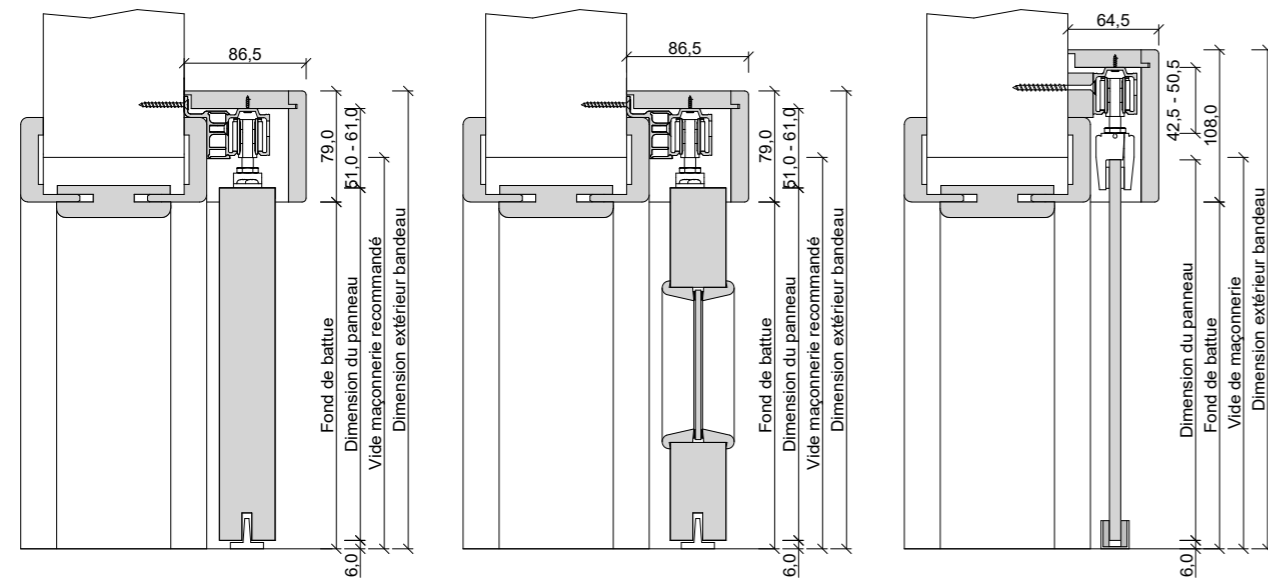
- Poids maximal : 80 kg
- Montage en cloison légère ou en maçonnerie
- Mouvement silencieux
- 1 ou 2 vantaux
- Porte en bois, porte en verre

Calcul	
Dimension de montage C	C= TBH + 84mm
Hauteur modulaire MH	MH= C-54
Dimension de montage A	A= 2 x Largeur du panneau + 12mm
Dimension de montage B	B= Largeur du panneau + 26mm
Largeur modulaire MB	MB= Largeur du panneau + 25mm

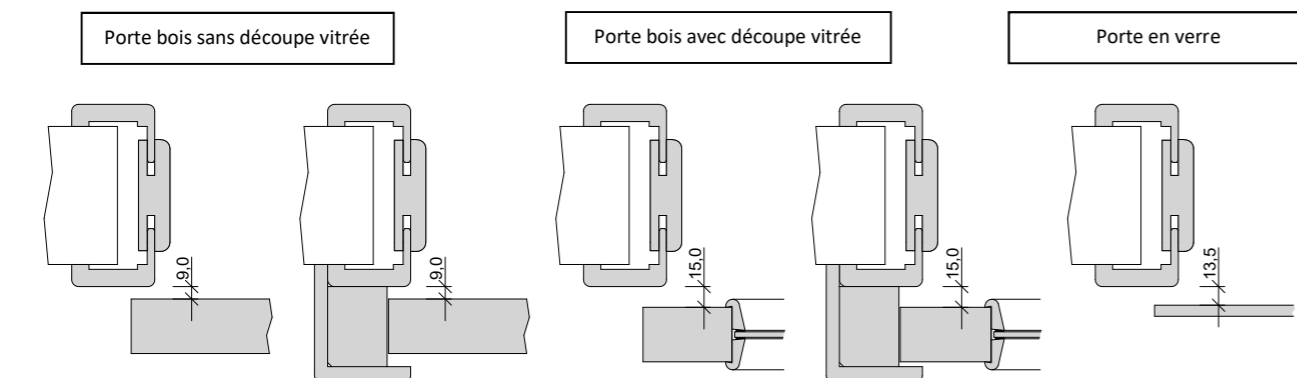
DIMENSIONS DES PORTES INTERIEURES COULISSANTES ENTRE PAROIS KNAUF KRONA KIT FUTURA CH NORM								
Dimensions	Largeur / Hauteur							
	655	705	755	805	855	905	955	1005
Dimensions extérieur embrasure, hors réservation du rail	655	705	755	805	855	905	955	1005
	2023	2023	2023	2023	2023	2023	2023	2023
Fond de battue	2108	2108	2108	2108	2108	2108	2108	2108
	631	681	731	781	831	881	931	981
Vide de passage	2011	2011	2011	2011	2011	2011	2011	2011
	2096	2096	2096	2096	2096	2096	2096	2096
Dimensions du panneau	609	659	709	759	809	859	909	959
	2000	2000	2000	2000	2000	2000	2000	2000
	2085	2085	2085	2085	2085	2085	2085	2085
	650	700	750	800	850	900	950	1000
	2015	2015	2015	2015	2015	2015	2015	2015
	2100	2100	2100	2100	2100	2100	2100	2100

### 4.3. Porte coulissante KLASSIK en applique – avec Cfce

#### Coupe verticale



#### Coupe horizontale – poteau de réception en option



#### Caractéristiques KLASSIK- Fermeture

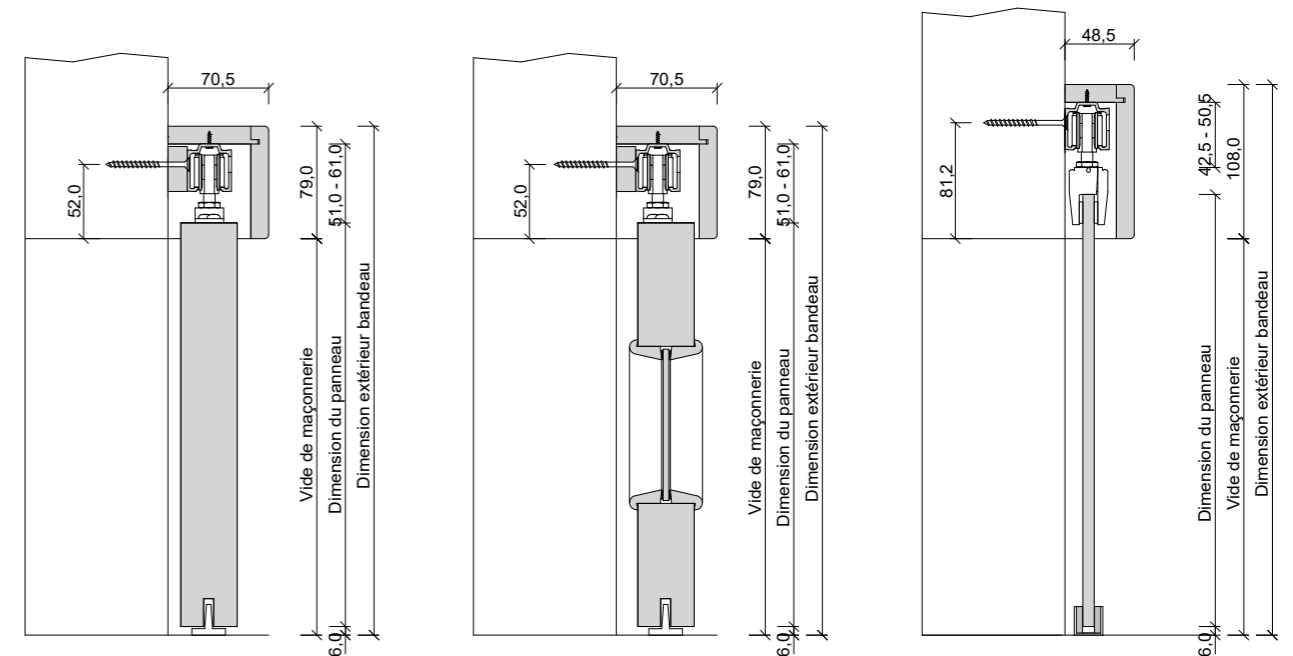
(Variante avec Cfce)

- Poids maximal : 80 kg
- Montage simple
- Mouvement silencieux
- pour 1 et 2 vantaux
- Pour portes en bois et portes en verre
- Poteau de réception en option

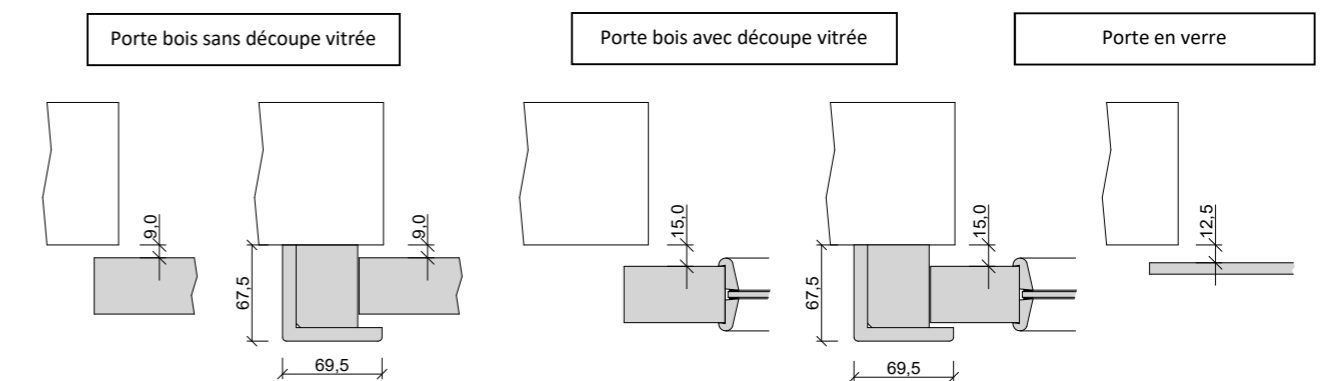
Dimensions	Largeur							
	Hauteur 1				Hauteur 2			
	685	735	785	835	885	935	985	1035
Vide de maçonnerie	2045	2045	2045	2045	2045	2045	2045	2045
	2140	2140	2140	2140	2140	2140	2140	2140
Dimensions extérieur Cfce	640	690	740	790	840	890	940	990
	2023	2023	2023	2023	2023	2023	2023	2023
Fond de battue	2111	2011	2011	2011	2011	2011	2011	2011
	2106	2106	2106	2106	2106	2106	2106	2106
Vide de passage	594	644	694	744	794	844	894	944
	2000	2000	2000	2000	2000	2000	2000	2000
Dimensions panneau bois	2095	2095	2095	2095	2095	2095	2095	2095
	650	700	750	800	850	900	950	1000
Dimensions panneau verre	2015	2015	2015	2015	2015	2015	2015	2015
	2110	2110	2110	2110	2110	2110	2110	2110
Longueur du bandeau	650	700	750	800	850	900	950	1000
	2035	2035	2035	2035	2035	2035	2035	2035
	2130	2130	2130	2130	2130	2130	2130	2130

### 4.4. Porte coulissante KLASSIK en applique – sans cadre

#### Coupe verticale



#### Coupe horizontale – poteau de réception en option



#### Caractéristiques KLASSIK- Fermeture

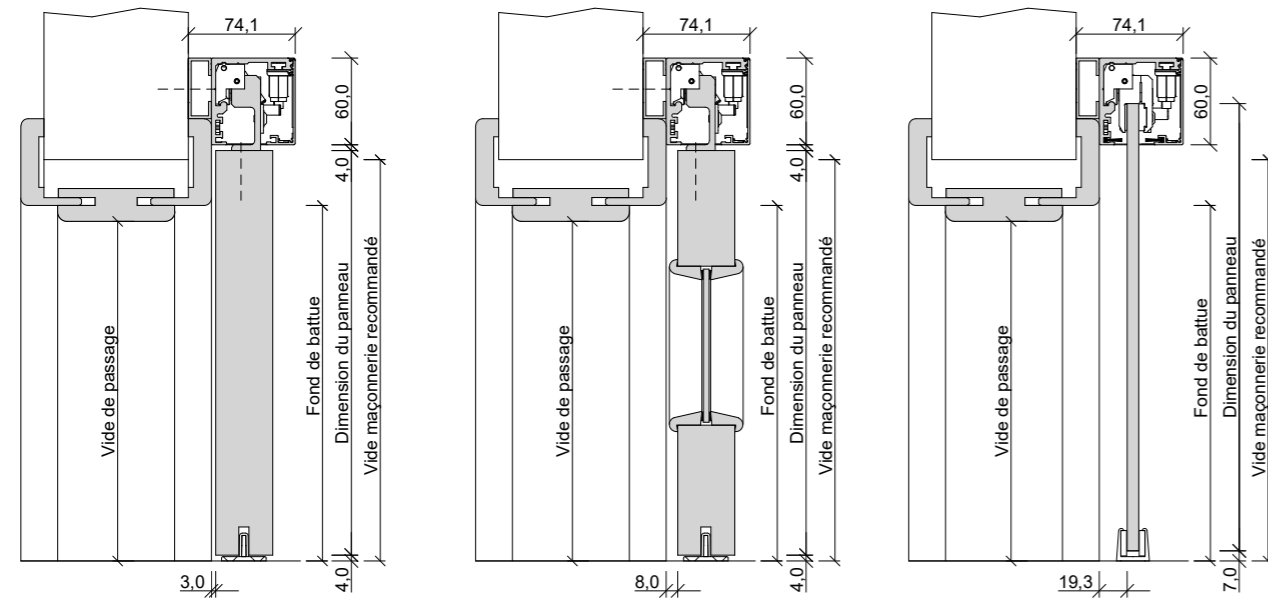
(Variante sans Cfce)

- Poids maximal : 80kg
- Montage simple
- Mouvement silencieux
- pour 1 et 2 vantaux
- Pour portes bois et portes en verre
- Poteau de réception en option

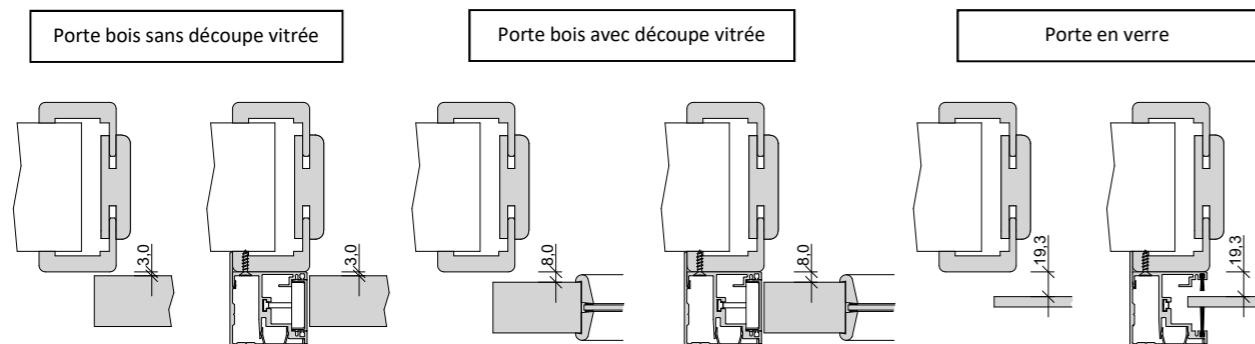
Dimensions	Largeur							
	Hauteur 1				Hauteur 2			
	610	660	710	760	810	860	910	960
Vide de maçonnerie	2040	2040	2040	2040	2040	2040	2040	2040
	2135	2135	2135	2135	2135	2135	2135	2135
Vide de passage	610	660	710	760	810	860	910	960
	2040	2040	2040	2040	2040	2040	2040	2040
Dimensions panneau bois	2135	2135	2135	2135	2135	2135	2135	2135
	650	700	750	800	850	900	950	1000
Dimensions panneau verre	2045	2045	2045	2045	2045	2045	2045	2045
	2140	2140	2140	2140	2140	2140	2140	2140
Longueur du bandeau	650	700	750	800	850	900	950	1000
	2065	2065	2065	2065	2065	2065	2065	2065
	2160	2160	2160	2160	2160	2160	2160	2160

#### 4.5. Porte coulissante SLIM en applique – avec Cfce

##### Coupe verticale



##### Coupe horizontale – poteau de réception en option



#### Caractéristiques SLIM- Fermeture

(Variante avec Cfce)

- Poids maximal : 50 kg
- Montage simple
- Mouvement silencieux
- pour 1 et 2 vantaux
- Pour portes en bois et portes en verre (ESG 8/10mm)
- Faible hauteur
- Dimensions Cfce : 50 / 55 / 60
- Poteau de réception en option

#### Variantes à la demande :

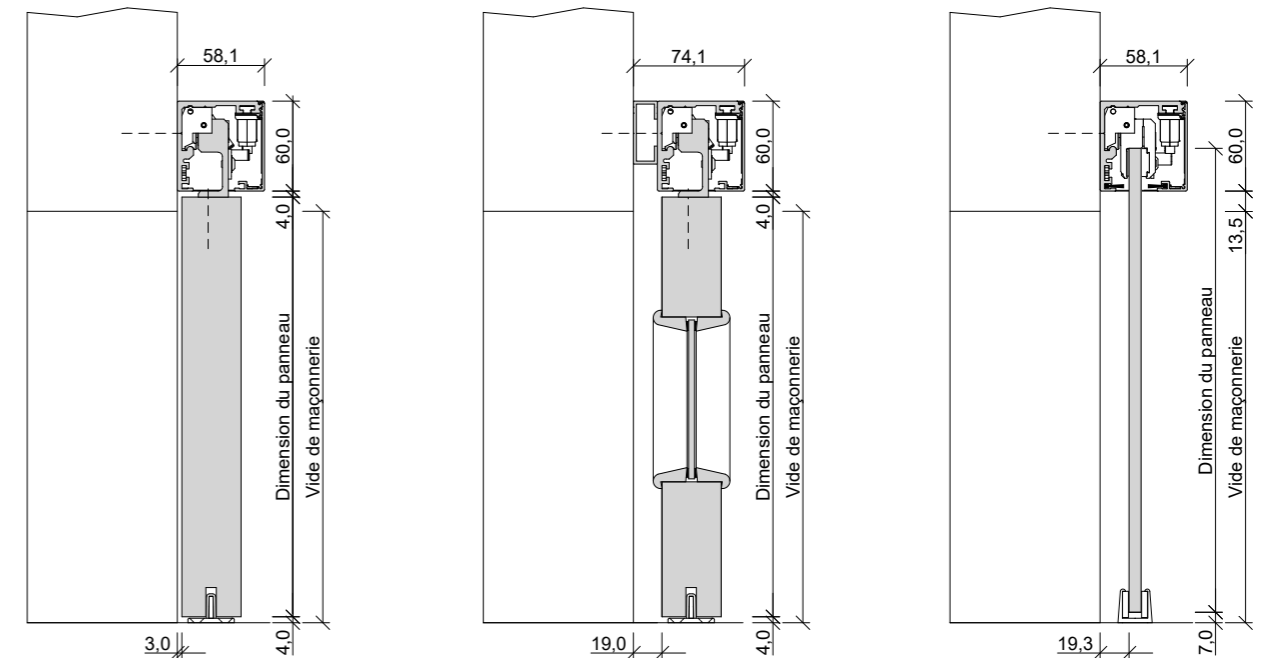
- SLIM - Dimensions Cfce 80/22
- SLIM rail noyé en dalle
- SLIM – avec tierce

En cas d'habillage de l'embrasure seule le profil d'écartement est nécessaire !

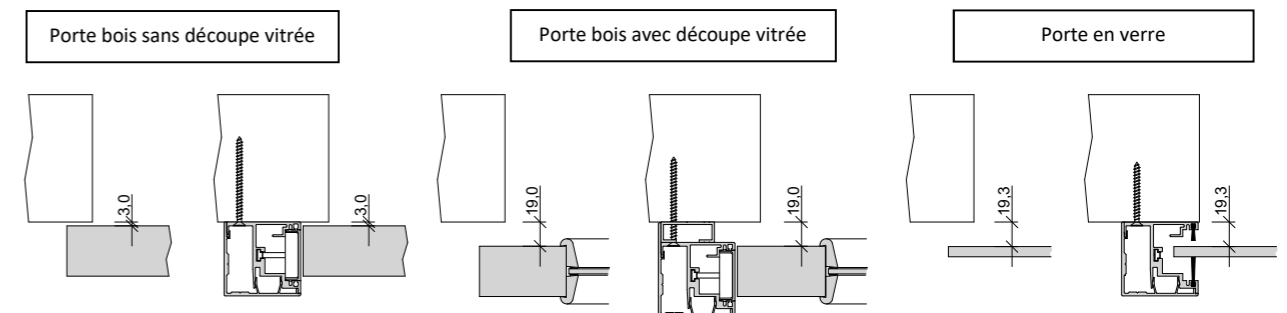
Dimensions Porte intérieure coulissante Slim en applique, avec Cfce - 1 vantail - CH NORM							
Dimensions	Largeur						
	Hauteur 1		Hauteur 2				
Vide de maçonnerie	685	735	785	835	885	935	985
	2045	2045	2045	2045	2045	2045	2045
Dimensions extérieur Cfce	2140	2140	2140	2140	2140	2140	2140
	640	690	740	790	840	890	940
Fond de battue	2023	2023	2023	2023	2023	2023	2023
	2118	2118	2118	2118	2118	2118	2118
Vide de passage	594	644	694	744	794	844	894
	2000	2000	2000	2000	2000	2000	2000
Dimensions panneau bois	2095	2095	2095	2095	2095	2095	2095
	650	700	750	800	850	900	950
Dimensions panneau verre	2045	2045	2045	2045	2045	2045	2045
	2140	2140	2140	2140	2140	2140	2140
Longueur du bandeau	650	700	750	800	850	900	950
	2075	2075	2075	2075	2075	2075	2075
	2170	2170	2170	2170	2170	2170	2170
	2000	2000	2000	2000	2000	2000	2000
	recoupable	recoupable	recoupable	recoupable	recoupable	recoupable	recoupable

#### 4.6. Porte coulissante SLIM en applique – sans cadre

##### Coupe verticale



##### Coupe horizontale – poteau de réception en option



#### Caractéristiques SLIM- Fermeture

(Variante sans Cfce)

- Poids maximal : 50 kg
- Montage simple
- Mouvement silencieux
- pour 1 et 2 vantaux
- Pour portes en bois et portes en verre (ESG 8/10mm)
- Faible hauteur
- Poteau de réception en option

#### Variantes à la demande :

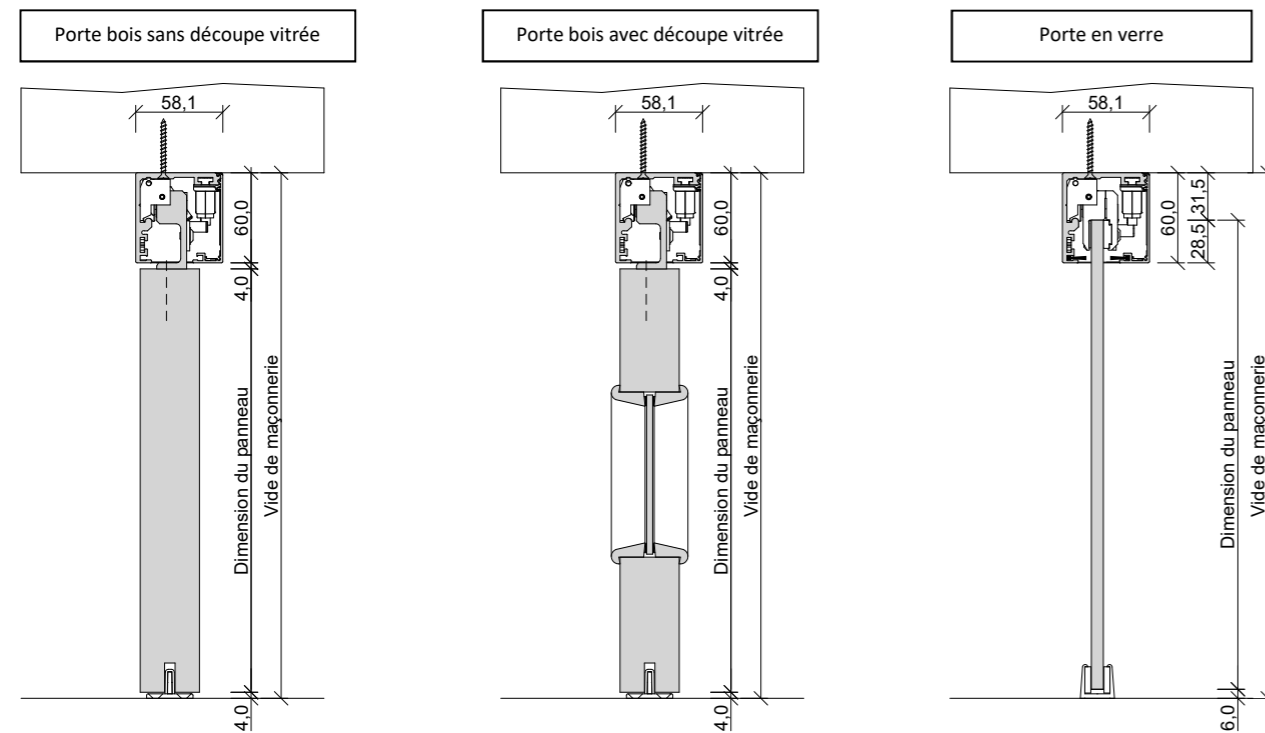
- SLIM - Dimensions Cfce 80/22
- SLIM rail noyé en dalle
- SLIM – avec tierce

Remarque : Pour les portes avec découpes vitrées, un profil d'écartement est nécessaire !

Dimensions Porte intérieure coulissante Slim en applique, sans cadre - 1 vantail - CH NORM							
Dimensions	Largeur						
	Hauteur 1		Hauteur 2				
Vide de maçonnerie	625	675	725	775	825	875	925
	2040	2040	2040	2040	2040	2040	2040
Vide de passage	2135	2135	2135	2135	2135	2135	2135
	625	675	725	775	825	875	925
Dimensions panneau bois	2040	2040	2040	2040	2040	2040	2040
	2135	2135	2135	2135	2135	2135	2135
Dimensions panneau verre	665	715	765	815	865	915	965
	2075	2075	2075	2075	2075	2075	2075
Longueur du bandeau	2170	2170	2170	2170	2170	2170	2170
	2000	2000	2000	2000	2000	2000	2000
	recoupable	recoupable	recoupable	recoupable	recoupable	recoupable	recoupable

## 4.7. Porte coulissante SLIM en applique – Montage sous dalle

### Coupe verticale



#### Variante standard :

##### Variante avec porte bois 1 vantail :

- Ferrure SLIM pour montage sous dalle – Portée 50 kg – longueur 2000 → Numéro d'article (art. N°) : 0002791771
- Ferrure SLIM pour montage sous dalle – Tragkraft 50 kg – longueur 2500 → Numéro d'article (art. N°) : 0002761212
- Ferrure SLIM pour montage sous dalle – Tragkraft 120 kg – longueur 2000 → Numéro d'article (art. N°) : 0002791787
- Ferrure SLIM pour montage sous dalle – Tragkraft 120 kg – longueur 2500 → Numéro d'article (art. N°) : 0003259456

##### Variante avec porte bois 2 vantaux :

- Ferrure SLIM pour montage sous dalle – Portée 50 kg – longueur 4000 → Numéro d'article (art. N°) : 0002779026
- Ferrure SLIM pour montage sous dalle – Portée 120 kg – longueur 4000 → Numéro d'article (art. N°) : 0002791792

##### Variante avec porte en verre 1 vantail :

- Ferrure SLIM pour montage sous dalle – Portée 50 kg – longueur 2000 → Numéro d'article (art. N°) : 0002771518
- Ferrure SLIM pour montage sous dalle – Portée 50 kg – longueur 2500 → Numéro d'article (art. N°) : 0002815288
- Ferrure SLIM pour montage sous dalle – Portée 120 kg – longueur 2000 → Numéro d'article (art. N°) : 0002791783
- Ferrure SLIM pour montage sous dalle – Portée 120 kg – longueur 2500 → Numéro d'article (art. N°) : 0002834215

##### Variante avec porte en verre 2 vantaux :

- Ferrure SLIM pour montage sous dalle – Portée 50 kg – longueur 4000 → Numéro d'article (art. N°) : 0002778072
- Ferrure SLIM pour montage sous dalle – Portée 120 kg – longueur 4000 → Numéro d'article (art. N°) : 0002791788

#### Propriété de la ferrure SLIM pour montage

- Poids maximal : 50 kg / 120kg
- Avec amortisseur de fermeture en option
- Montage simple
- Mouvement silencieux
- pour 1 et 2 vantaux
- Pour portes en bois et portes en verre (ESG 8/10mm)
- Faible hauteur de construction

## 5. Portes techniques : Portes coupe-feu

### 5.1. Informations générales

#### Autorisations AEAI

	Homologations AEAI Suisse					
	FS 30-1-RD-CH	FS 30-1-LA-RD-CH	FS 30-2-RD-CH	FS 30-2-LA-RD-CH	FS 30-1-SK3-RD-CH Huisserie métallique	FS 30-1-SK3-RD-CH Cadre, faux cadre, embrasure (cfce)
<b>Nr AEAI</b>	25000	25005	25006	25009	19264	19264
<b>Validité</b>	31.12.2023	31.12.2023	31.12.2023	31.12.2023	31.12.2024	31.12.2024
<b>Dimensions max.</b>	1235 x 2235	1235 x 2235	2463 x 2235	2463 x 2235	1050 x 2130	1235 x 2235
<b>Perf.phonique Rwp</b> (à recouvrement)	32 dB 1)	32 dB 1)	32 dB 1)	32 dB 1)	42 dB 1)	42 dB 1)
<b>Perf.phonique Rwp</b> (affleuré)	32 dB 1)	32 dB 1)	32 dB 1)	32 dB 1)	42 dB 1)	42 dB 1)
<b>Epaisseur panneau</b>	≥ 44 mm	≥ 44 mm	≥ 44 mm	≥ 44 mm	≥ 60 mm	≥ 60 mm
<b>Recoupable</b>	20 mm	20 mm	20 mm	20 mm	20 mm	20 mm
<b>à recouvrement</b>	30,5x13	30,5x13	30,5x13	30,5x13	35,5x13	35,5x13
<b>affleuré</b>	X	X	X	X	X (GF)	X (GF)
<b>Protection contre les fumées</b>	X 4)	X 4)	X 4)	X 4)	X 4)	X 4)
<b>Anti-effraction RC2</b> (option)	X	-	-	-	X	X
<b>Imposte vitrée</b>	X	X	X	X	-	-
<b>Imposte</b>	-	-	-	-	-	-
<b>Découpe vitrée</b>	-	X	-	X	-	-
<b>Cfce</b>	X	X	X	X	-	X
<b>Huisserie métallique</b>	X	X	X	X	X	-
<b>Cadre applique</b>	X	X	X	X	-	X
<b>Cadre bloc</b>	X	X	X	X	-	X
<b>Fiches standard</b>	VX	VX	VX	VX	VX	VX
<b>Serrure standard</b>	DIN 18251	DIN 18250 avec verrouillage haut	DIN 18251	DIN 18250 avec verrouillage haut	DIN 18251	DIN 18251
<b>GLUTZ KABA tête 18mm</b>	X	X	X	X	X	X
<b>Serrure 3 becs de cane GLUTZ 1836</b>	X	X	X	X	X	X
<b>Serrure 3 points GLUTZ Treplane 1838</b>	X 2)	X	X	X	X 2)	X 2)
<b>Serrure 3 points GLUTZ Treplane 1834</b>	X 2)	X	X	X	X 2)	X 2)
<b>Serrure 3 points FUHR</b>	X	X	X	X	X	X
<b>Planet HS</b>	X 3)	X 3)	X 3)	X 3)	X	X
<b>Classe climatique</b> (option)	2b / (2c)	2b / (2c)	2b / (2c)	2b / (2c)	2b / (2c)	2b / (2c)
<b>Ferme-porte</b> (en option)	X	X	X	X	X	X

1) = Valeur laboratoire de la porte complète montée (Rw,P selon DIN 4109), seulement avec joint de seuil

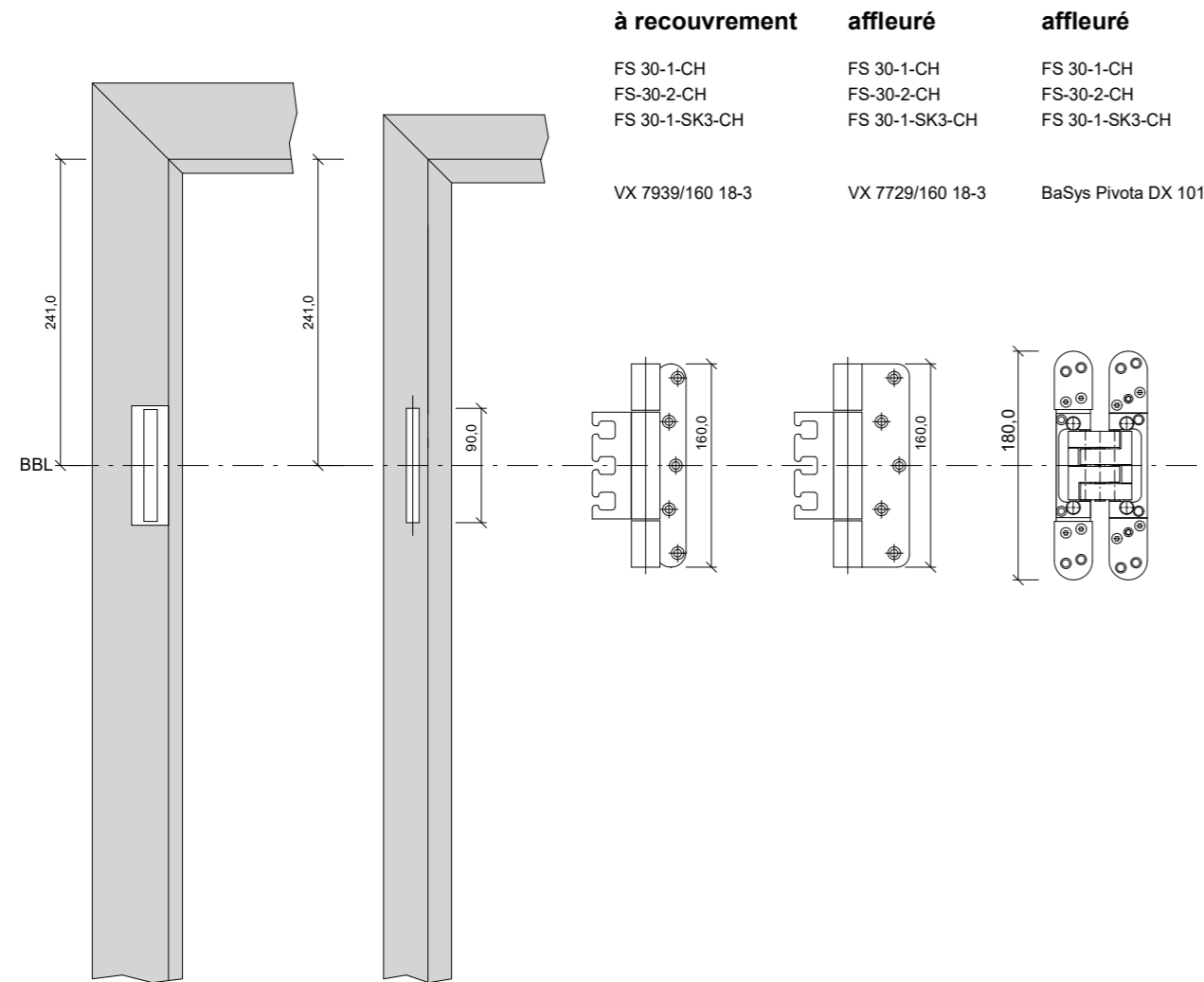
2) = seulement avec la classe anti-effraction RC2

3) = exigible seulement pour l'étanchéité aux fumées et/ou la performance phonique

4) = Valeur du panneau, porte complète non-testée

## 5.2. Fiches pour portes coupe-feu

Panneaux : FS 30-1-RD-CH / FS 30-2-RD-CH / FS 30-1-SK3-RD-CH



Autres variantes de fiches sur demande

Référence de mesure pour les fiches : voir chapitre 1

## 5.3. Panneau coupe-feu : coupe transversale

Coupe des panneaux de porte FS 30-1-RD-CH / FS 30-2-RD-CH

	Chant standard / Alaise visible (chêne, hêtre, érable)	Chant premium petit arrondi PK2
<b>À RECOUVREMENT</b>		
<b>À RECOUVREMENT Avec joint de battue</b>		
<b>AFFLEURÉ</b>		

Coupe des panneaux de porte FS 30-1-SK3-RD-CH

	Alaise visible (chêne, hêtre, érable)	Chant premium petit arrondi PK2
<b>À RECOUVREMENT</b>		
<b>À RECOUVREMENT Avec joint de battue</b>		
<b>Affleuré GF</b> Affleuré avec fausse battue		<i>Non réalisable avec chant premium</i>

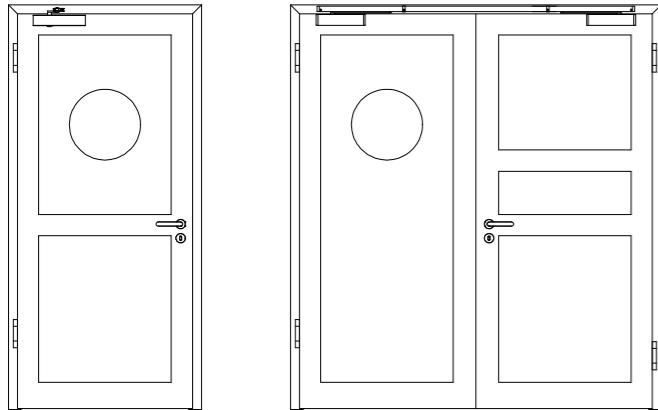
**Dimension X:**  
Cadre, faux cadre, embrasure: 11,0  
Huisserie métallique: 15,0

**Notifications FS 30-1-SK3-RD-CH :**

- à recouvrement → Chant standard possible : laqué blanc, WL 9016, collection CPL
- affleuré → Chant standard possible : laqué blanc, WL 9016, collection CPL

## 5.4. Découpes vitrées coupe-feu FS 30-1-LA-RD-CH / FS 30-2-LA-RD-CH

### Porte coupe-feu avec découpe vitrée



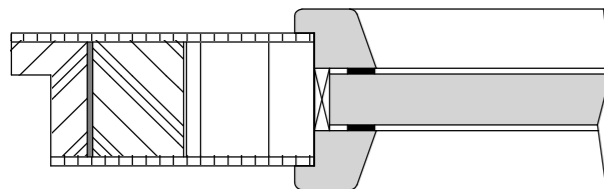
#### Informations générales :

- Nombre et profil de cadre au choix
- Nombreuses dimensions d'oculus au choix
- Découpes vitrées seulement sur FS 30-1-CH / FS 30-2-CH
- Incompatible avec RC2
- Non réalisable pour type FS30-1-SK2-RD-CH
- Non réalisable pour type FS30-1-SK3-RD-CH

#### Dimensions de cadre admissibles :

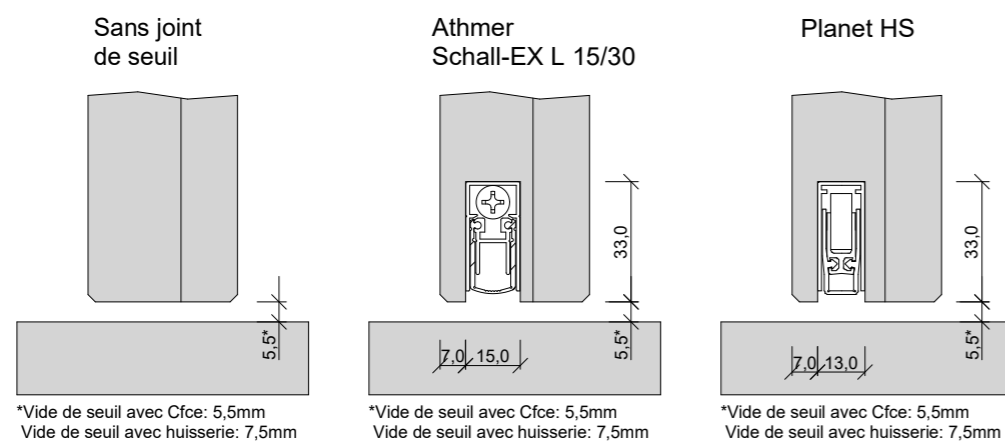
- traverse haute :  $\leq 160$  mm
- traverse basse :  $\leq 160$  mm
- montants :  $\leq 160$  mm
- traverses intermédiaires :  $\leq 160$  mm

### Coupe de porte coupe-feu avec vitrage



## 5.5. Seuils et joints

### Panneau sans battue de seuil : FS 30-1-RD-CH / FS 30-2-RD-CH / FS 30-1-SK3-RD-CH



## 5.6. Coupe des cadres applique, cadres bloc, traverses

### Coupe FS 30-1-RD-CH / FS 30-2-RD-CH

Aperçu des sections	à recouvrement	affleuré
<b>Cadre bloc</b> • Sous linteau • Toute hauteur avec imposte 		
<b>Cadre applique</b> • Sous linteau 		
<b>Cadre applique</b> • Toute hauteur avec imposte 		
<b>Traverse intermédiaire</b> • pour cadre bloc • pour cadre applique • pour Cfce 		

**Fond de battue X :** Epaisseur du panneau 42,6 - 44,5 → X = 50,5 / Epaisseur du panneau 44,6 - 46,5 → X = 52,5 / Epaisseur du panneau 46,6 - 48,5 → X = 54,5

#### Finitions pour cadres à recouvrement :

Massif laqué naturel : chêne, hêtre, érable

Massif laqué blanc 9010, blanc 9016

Massif hêtre naturel

Massif CPL enrobé : CPL T-Oak, CPL T-Pine, CPL T-Greyline, CPL T-Whiteline, CPL T-Oak Creme, CPL T-Oak Nature, CPL T-Oak White, CPL T-Vieux chêne, CPL T-Chêne nouveau, CPL Pera Creme, CPL Pera Gris, CPL Laque blanche, CPL Laque blanche 9016, CPL Gris, CPL Chêne, CPL Érable Pur, CPL Hêtre Pur, CPL KARO-beige, CPL Karo foncé, CPL Karo gris, CPL Karo blanc, CPL Gris graphite, CPL Gris poussière, CPL Gris soie

#### Finitions pour cadres affleurés :

Massif laqué naturel : chêne, hêtre, érable

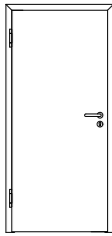
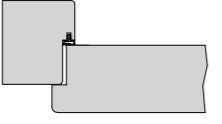
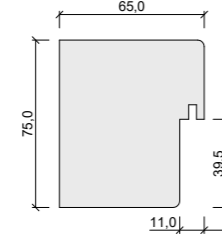
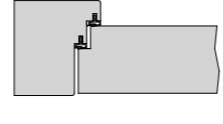
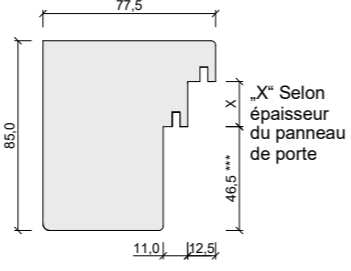

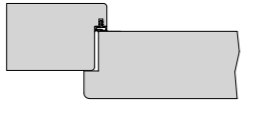
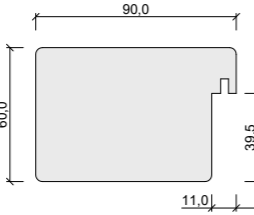
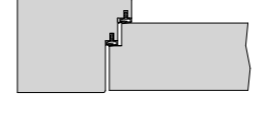
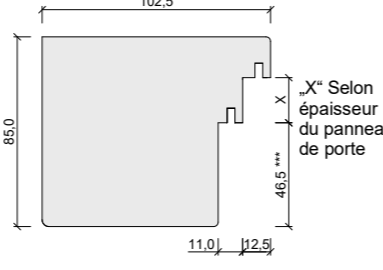
Massif laqué blanc 9010, blanc 9016

Massif hêtre naturel

**Tous les cadres applique, cadres bloc et traverses sont en bois massif abouté.**



## Coupe FS 30-1-SK3-RD-CH

Aperçu des sections	à recouvrement	Affleuré avec fausse battue
<b>Cadre bloc</b> • Sous linteau  	  	   <p>„X“ Selon épaisseur du panneau de porte</p> <p>*** Avec l'utilisation du ferme porte ITS 96 FL (débrayable), la battue sera augmentée à 54,5</p>
<b>Cadre applique</b> • Sous linteau  	  	   <p>„X“ Selon épaisseur du panneau de porte</p> <p>*** Avec l'utilisation du ferme porte ITS 96 FL (débrayable), la battue sera augmentée à 54,5</p>

### Finitions pour cadres à recouvrement :

Massif laqué naturel : chêne, hêtre, érable

Massif laqué blanc 9010, blanc 9016

Massif hêtre naturel

Massif CPL enrobé : CPL T-Oak, CPL T-Pine, CPL T-Greyligne, CPL T-Whiteline, CPL T-Oak Creme, CPL T-Oak Nature, CPL T-Oak White, CPL T- Vieux chêne, CPL T-Chêne noueux, CPL Pera Creme, CPL Pera Gris, CPL Laque blanche, CPL Laque blanche 9016, CPL Gris, CPL Chêne, CPL Érable Pur, CPL Hêtre Pur, CPL KARO-beige, CPL Karo foncé, CPL Karo gris, CPL Karo blanc, CPL Gris graphite, CPL Gris poussière, CPL Gris soie

### Finitions pour cadres affleurés :

Massif laqué naturel : chêne, hêtre, érable

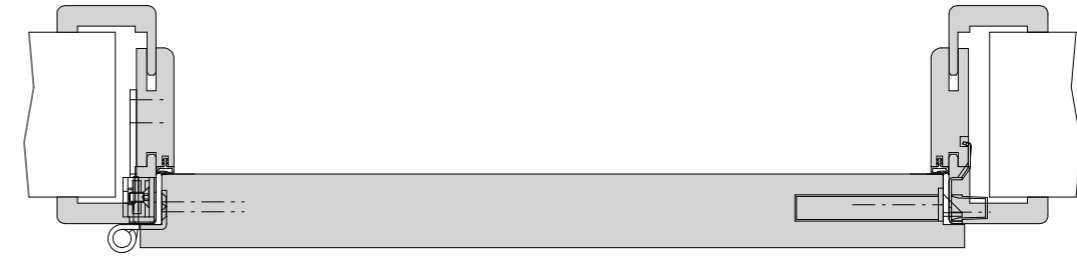
Massif laqué blanc 9010, blanc 9016

Massif hêtre naturel

**Tous les cadres applique, cadres bloc et traverses sont en bois massif abouté.**

**Les sections spéciales sont en général possibles jusqu'à 120 mm (cadre applique, cadre bloc, traverse et montant) (Uniquement possible en érable massif, hêtre massif, chêne massif, hêtre massif, laqué blanc 9010/9016)**

## 5.7. Porte coupe-feu à recouvrement sur Cfce - FS 30-1-RD-CH



### Données techniques / Descriptif

#### Classification

Coupe-feu	Certifiée EI30 selon AEAI
Effraction	RC2 en option
Perf. phonique	Rw = 32dB (Valeur laboratoire de la porte complète montée)
Classe climatique	2b (PRÜM KL2) / 2c en option (PRÜM KL3)
Groupe de sollicitation	E (Classe 4 selon DIN EN)
PEFC	Certifiée PEFC à 85% DC-COC-000620 (selon finition)

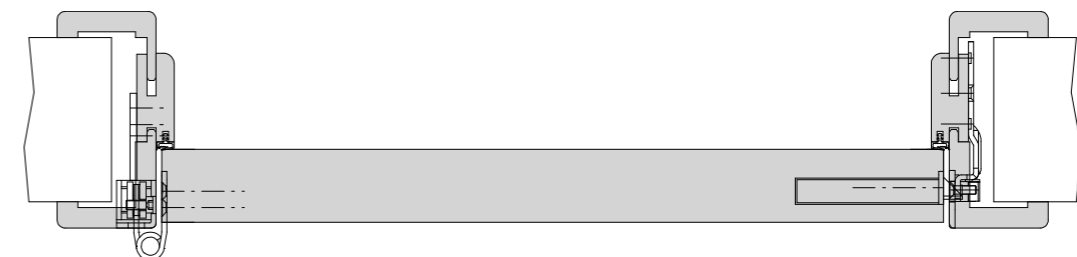
#### Panneau

Panneau	FS 30-1-RD-CH, certifié EI30 selon AEAI, sous emballage carton
Dimensions 1 vantail à recouvrement (lxh)	650 - 1000 x 2015 - 2110 (Dimensions maximales : 1235 x 2235)
Dimensions 1 vantail affleuré (lxh)	624 - 974 x 2002 - 2097 (Dimensions maximales : 1209 x 2222)
Recoupable	20mm
Épaisseur	env.45mm
Poids	env. 32,0 kg/m <sup>2</sup>
Âme	Aggloméré FPY
Alaises	Bois massif avec joint coupe-feu sur 3 côtés
Placage	Panneau HDF
Battue	à recouvrement (sur 3 côtés 13x30,5)
Profil de chant	Droit, Rond postformé, Petit arrondi, Chant premium petit arrondi PK2
Joint de seuil	seuil rétractable
Serrure	Suisse – Serrure avec cylindre RZ, voir chapitre Informations générales
Fiches	Fiches vissées, 160mm, nickelée mat
Identification	selon certification, étiquette dans la battue, côté fiches
Finition	CPL, laquage, Stratifié

#### Cadre

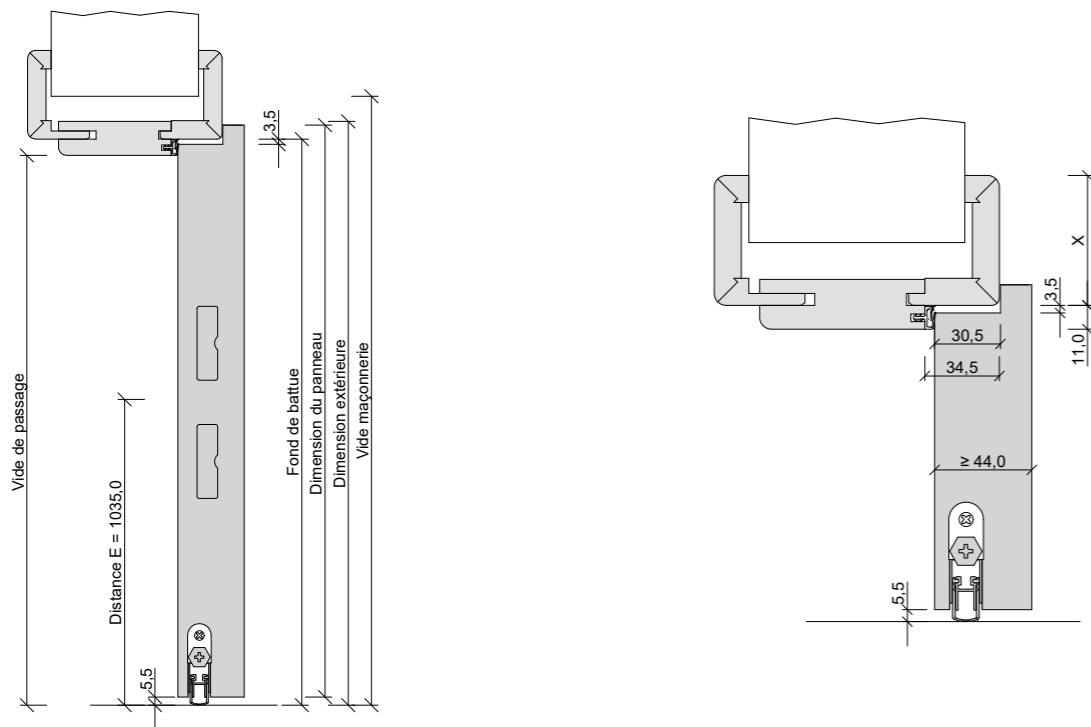
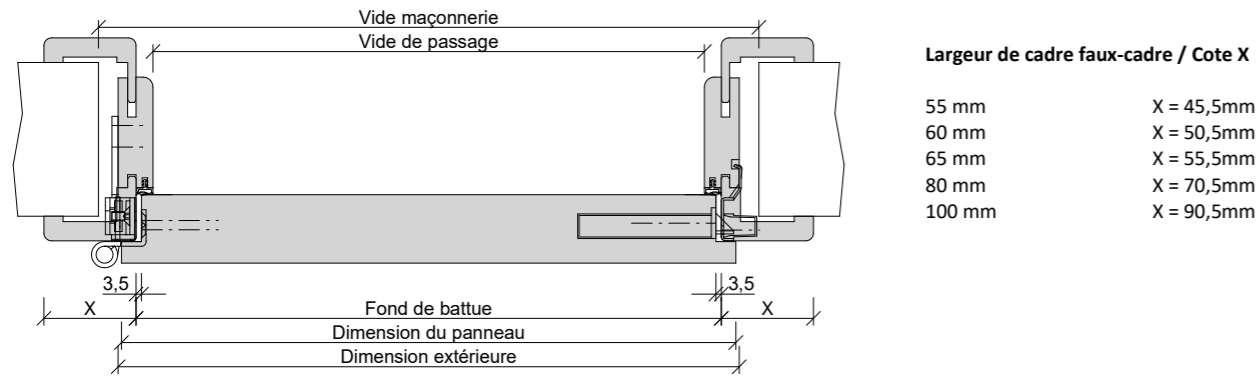
Cfce	Sous linteau
Matériau	Embrasure agglomérée 22mm, cadre faux-cadre aggloméré 12mm (Finition de battue B1)
Gâche	Gâche PRÜM- Standard 190 x 28 x 8
Sous-construction fiches	Sous construction pour fiches réglables en 3D
Joint	Profilé souple
Profil de chant	Arête vive EC (55/60/80), Arête ronde RU (60/80), Petit arrondi KR (60/80)
Épaisseur de mur	voir tableau, chapitre Informations générales
Finition	CPL, placage, laquage, HPL
Versions	1 vantail / 2 vantaux Sous linteau / toute hauteur

### Affleuré en option



Coupe horizontale / coupe verticale / Dimensions

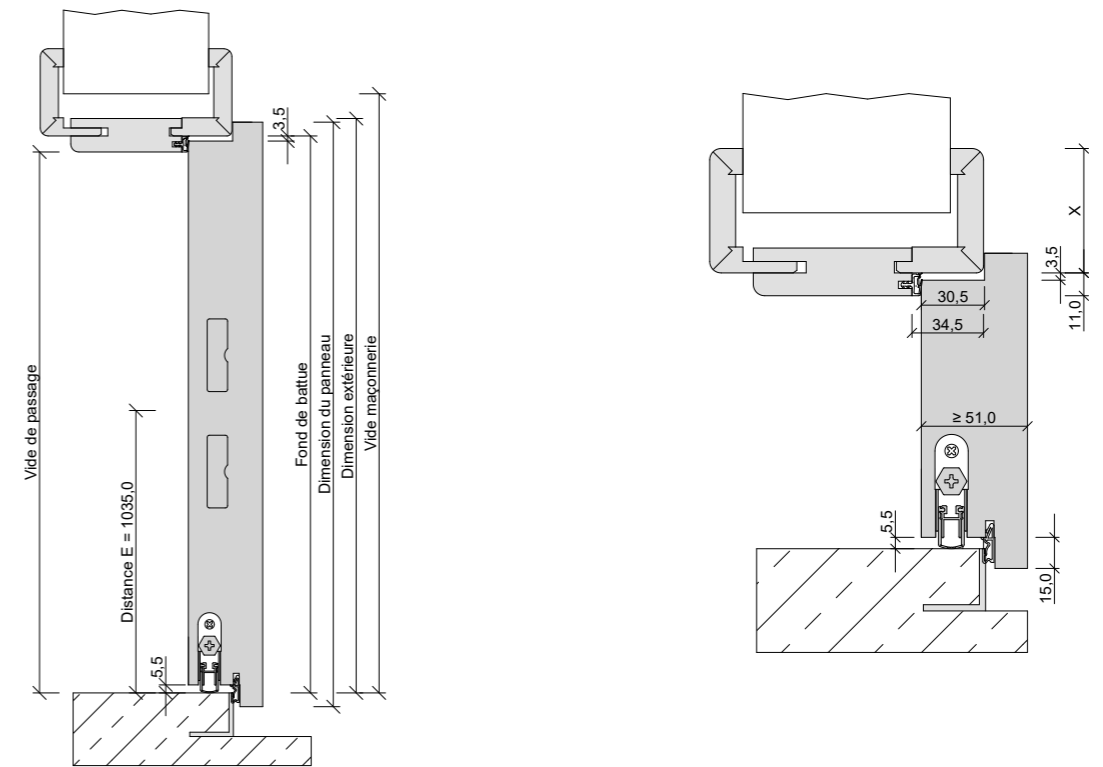
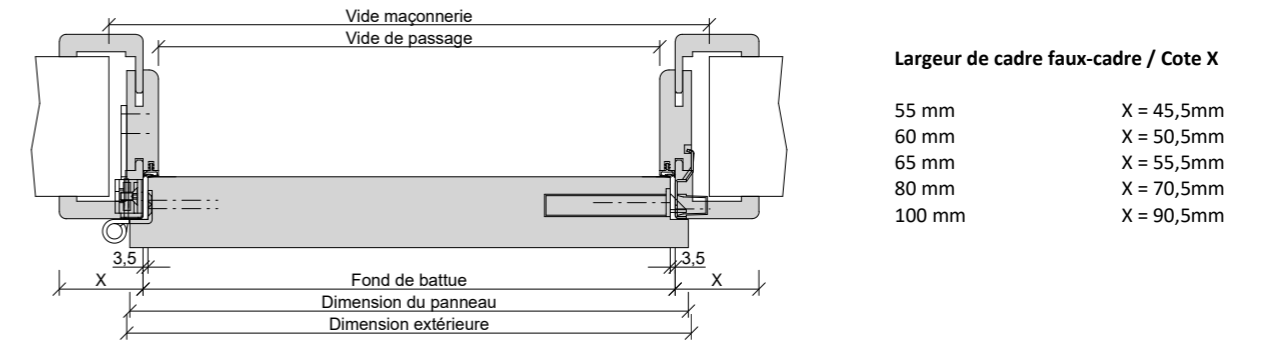
Variante avec joint de seuil



Coupe-feu FS -30-1-CH avec joint de seuil, sur Cfce, 1 vantail									
Dimensions	Largeur								
	Hauteur 1				Hauteur 2				
Vide de maçonnerie	680	730	780	830	880	930	980	1030	1080
	2040	2040	2040	2040	2040	2040	2040	2040	2040
Dimensions extérieur Cfce	655	705	755	805	855	905	955	1005	1055
	2023	2023	2023	2023	2023	2023	2023	2023	2023
Fond de battue	631	681	731	781	831	881	931	981	1031
	2011	2011	2011	2011	2011	2011	2011	2011	2011
Vide de passage	609	659	709	759	809	859	909	959	1009
	2000	2000	2000	2000	2000	2000	2000	2000	2000
Dimensions panneau	650	700	750	800	850	900	950	1000	1050
	2015	2015	2015	2015	2015	2015	2015	2015	2015
	2110	2110	2110	2110	2110	2110	2110	2110	2110

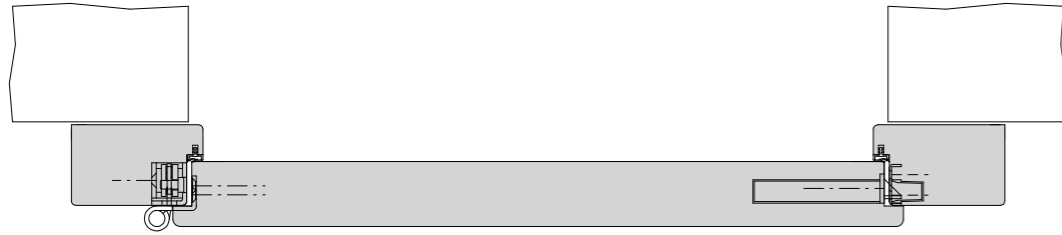
Coupe horizontale / coupe verticale / Dimensions

Variante 4-côtés à recouvrement avec joint de seuil et double joint



Coupe-feu FS -30-1-CH à recouvrement 4 côtés, sur Cfce, 1 vantail									
Dimensions	Largeur								
	Hauteur 1				Hauteur 2				
Vide de maçonnerie	680	730	780	830	880	930	980	1030	1080
	2040	2040	2040	2040	2040	2040	2040	2040	2040
Dimensions extérieur Cfce	655	705	755	805	855	905	955	1005	1055
	2023	2023	2023	2023	2023	2023	2023	2023	2023
Fond de battue	631	681	731	781	831	881	931	981	1031
	2011	2011	2011	2011	2011	2011	2011	2011	2011
Vide de passage	609	659	709	759	809	859	909	959	1009
	2000	2000	2000	2000	2000	2000	2000	2000	2000
Dimensions panneau	650	700	750	800	850	900	950	1000	1050
	2030	2030	2030	2030	2030	2030	2030	2030	2030
	2125	2125	2125	2125	2125	2125	2125	2125	2125

## 5.8. Portes coupe-feu à recouvrement sur cadre applique - FS 30-1-RD-CH



### Données techniques / Descriptif

#### Classification

Coupe-feu	Certifiée EI30 selon AEA1
Effraction	RC2 en option
Perf. phonique	Rw = 32dB (Valeur laboratoire de la porte complète montée)
Classe climatique	2b (PRÜM KL2) / 2c en option (PRÜM KL3)
Groupe de sollicitation	E (Classe 4 selon DIN EN)
PEFC	Certifiée PEFC à 85% DC-COC-000620 (selon finition)
FSC®	FSC® MIX TUVDC-COC-100620 (cadres applique massifs)

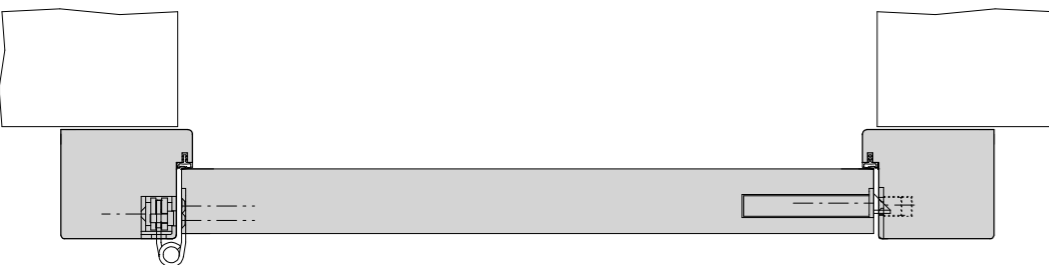
#### Panneau

Panneau	FS 30-1-CH, certifié EI30 selon AEA1, sous emballage carton	
Dimensions 1 vantail à recouvrement (lxh)	650 -1000 x 2015 - 2110	(Dimensions maximales : 1235 x 2235)
Dimensions 1 vantail affleuré (lxh)	624 - 974 x 2002 - 2097	(Dimensions maximales : 1209 x 2222)
Recoupable	20mm	
Epaisseur	env.45mm	
Poids	env. 32,0 kg/m <sup>2</sup>	
Âme	Aggloméré FPY	
Alaises	Bois massif avec joint coupe-feu sur 3 côtés	
Placage	Panneau HDF	
Battue	à recouvrement (sur 3 côtés 13x30,5)	
Profil de chant	Droit, Rond postformé, Petit arrondi, Chant premium petit arrondi PK2	
Joint de seuil	seuil rétractable	
Serrure	Suisse – Serrure avec cylindre RZ, voir chapitre Informations générales	
Fiches	Fiches vissées, 160mm, nickelée mat	
Identification	selon certification, étiquette dans la battue, côté fiches	
Finition	CPL   placage   laquage   HPL	

#### Cadre

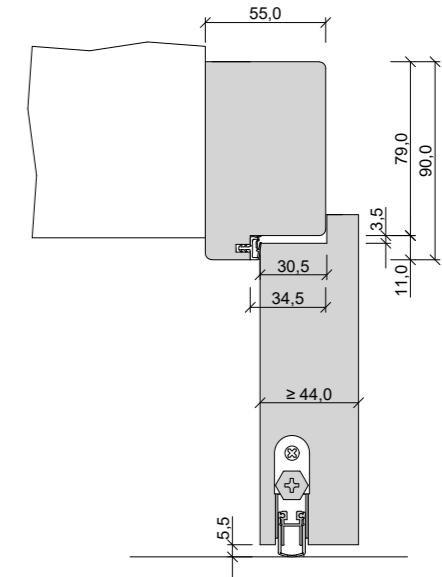
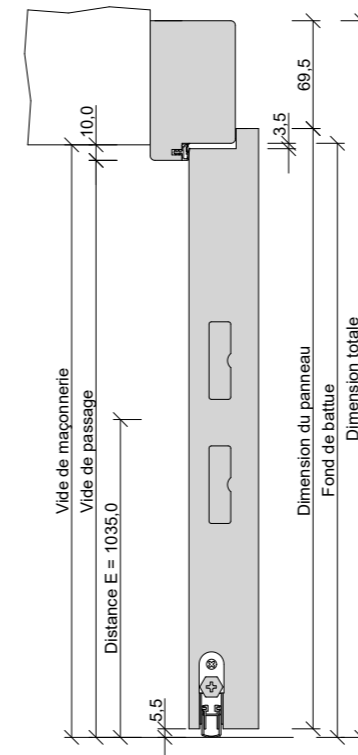
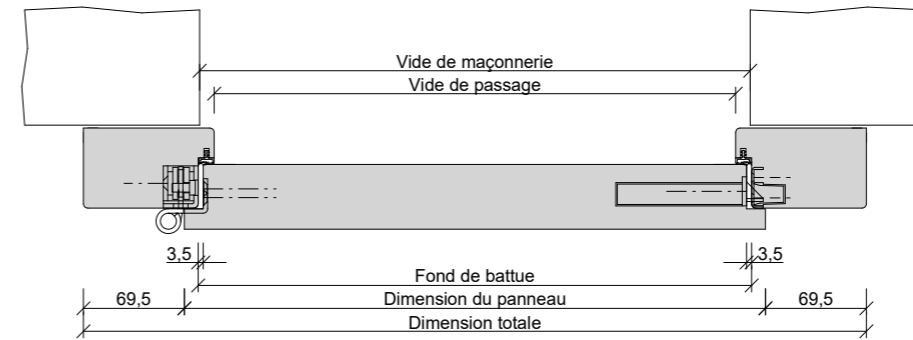
Cadre	Cadre applique, à hauteur de linteau	
Matériau	Cadre applique en bois massif, section 90 x 55	
Gâche	Gâche PRÜM- Standard 190 x 28 x 8	
Sous-construction fiches	Sous construction pour fiches réglables en 3D	
Joint	Profilé souple	
Profil de chant	Arête ronde RU	
Epaisseur de mur	>=100 (Zulassung beachten)	
Finition	Massif laqué naturel : chêne, hêtre, érable	Massif laqué blanc 9010, blanc 9016
	Massif hêtre naturel	Massif CPL enrobé : collection CPL
Versions	1 vantail / 2 vantaux à hauteur de linteau / toute hauteur	

#### Affleuré en option



## Coupe horizontale / coupe verticale / Dimensions

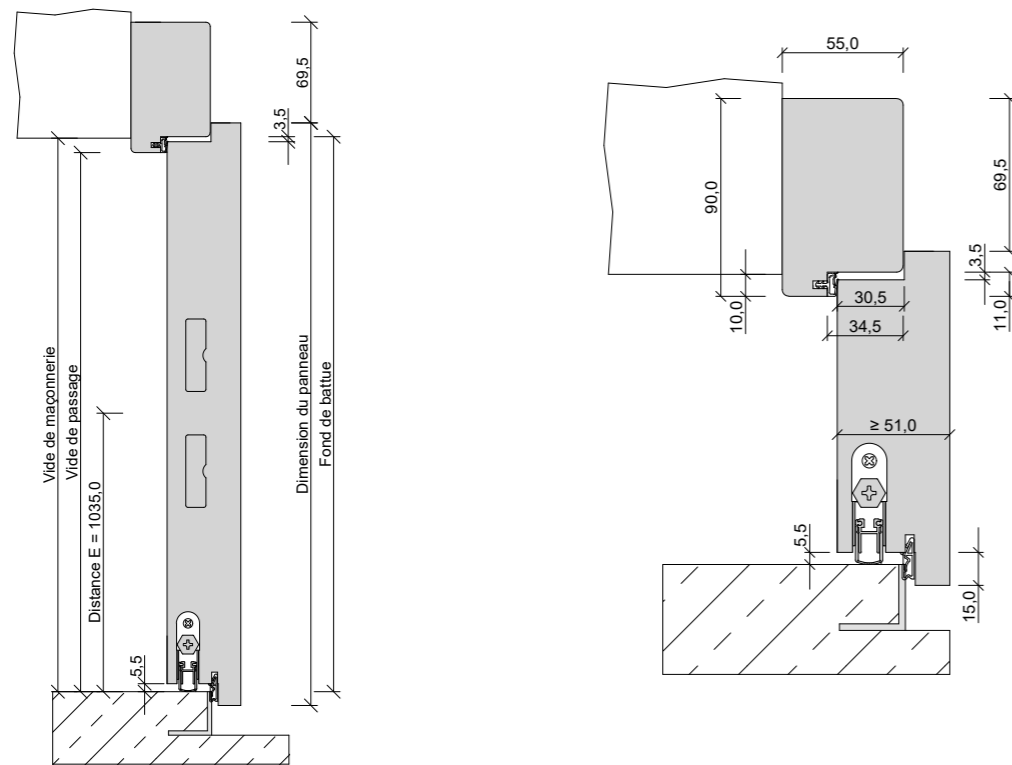
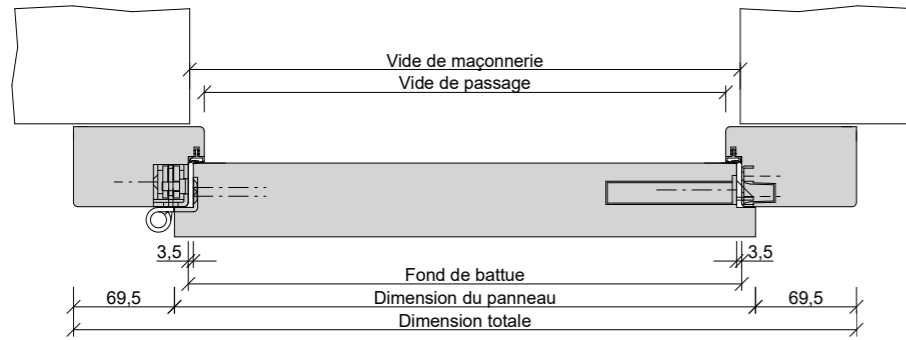
### Variante avec joint de seuil



Coupe-feu FS -30-1-CH avec joint de seuil, sur cadre applique 1 vantail									
Dimensions	Largeur								
	Hauteur 1					Hauteur 2			
Vide de maçonnerie	629	679	729	779	829	879	929	979	1029
	2010	2010	2010	2010	2010	2010	2010	2010	2010
Fond de battue	631	681	731	781	831	881	931	981	1031
	2106	2106	2106	2106	2106	2106	2106	2106	2106
Vide de passage	609	659	709	759	809	859	909	959	1009
	2000	2000	2000	2000	2000	2000	2000	2000	2000
Dimensions panneau	650	700	750	800	850	900	950	1000	1050
	2015	2015	2015	2015	2015	2015	2015	2015	2015
Dimensions extérieur cadre	789	839	889	939	989	1039	1089	1139	1189
	2090	2090	2090	2090	2090	2090	2090	2090	2090

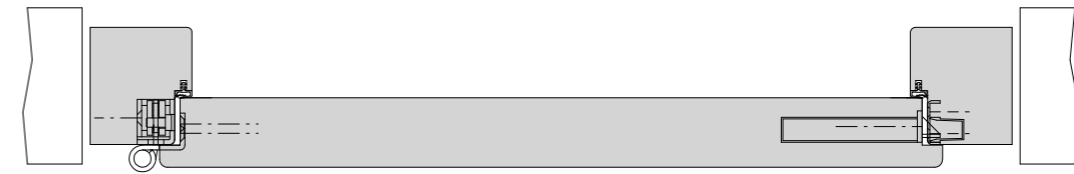
Coupe horizontale / coupe verticale / Dimensions

Variante 4-côtés à recouvrement avec joint de seuil et double joint



Coupe-feu FS -30-1-CH à recouvrement 4 côtés, sur cadre applique, 1 vantail												
Dimensions	Largeur											
	Hauteur 1				Hauteur 2							
	629	679	729	779	829	879	929	979	1029			
Vide de maçonnerie	2010	2010	2010	2010	2010	2010	2010	2010	2010	2010	2010	2010
	2105	2105	2105	2105	2105	2105	2105	2105	2105	2105	2105	2105
Fond de battue	631	681	731	781	831	881	931	981	1031			
	2106	2106	2106	2106	2106	2106	2106	2106	2106	2106	2106	2106
Vide de passage	609	659	709	759	809	859	909	959	1009			
	2000	2000	2000	2000	2000	2000	2000	2000	2000	2000	2000	2000
Dimensions panneau	2095	2095	2095	2095	2095	2095	2095	2095	2095	2095	2095	2095
	650	700	750	800	850	900	950	1000	1050			
	2030	2030	2030	2030	2030	2030	2030	2030	2030	2030	2030	2030
	2125	2125	2125	2125	2125	2125	2125	2125	2125	2125	2125	2125

5.9. Porte coupe-feu à recouvrement sur cadre bloc - FS 30-1-RD-CH



Données techniques / Descriptif

Classification

Coupe-feu	Certifiée EI30 selon AEAI
Effraction	RC2 en option
Perf. phonique	Rw = 32dB (Valeur laboratoire de la porte complète montée)
Classe climatique	2b (PRÛM KL2) / 2c en option (PRÛM KL3)
Groupe de sollicitation	E (Classe 4 selon DIN EN)
PEFC	Certifiée PEFC à 85% DC-COC-000620 (selon finition)
FSC®	FSC® MIX TUVDC-COC-100620 (cadre bloc massif)

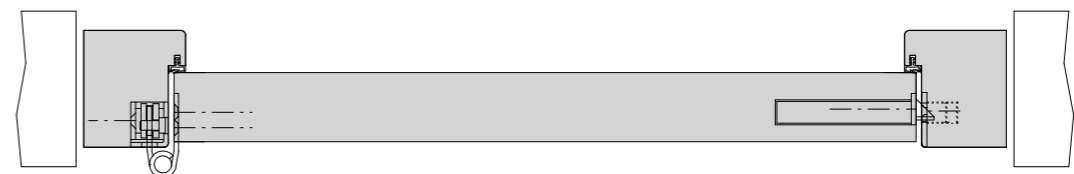
Panneau

Panneau	FS 30-1-CH, certifié EI30 selon AEAI, sous emballage carton	
Dimensions 1 vantail à recouvrement (lxh)	650 -1000 x 2015 - 2110	(Dimensions maximales : 1235 x 2235)
Dimensions 1 vantail affleuré (lxh)	624 - 974 x 2002 - 2097	(Dimensions maximales : 1209 x 2222)
Recoupable	20mm	
Epaisseur	env.45mm	
Poids	env. 32,0 kg/m²	
Âme	Aggloméré FPY	
Alaises	Bois massif avec joint coupe-feu sur 3 côtés	
Placage	Panneau HDF	
Battue	à recouvrement (sur 3 côtés 13x30,5)	
Profil de chant	Droit, Rond postformé, Petit arrondi, Chant premium petit arrondi PK2	
Joint de seuil	seuil rétractable	
Serrure	Suisse – Serrure avec cylindre RZ, voir chapitre Informations générales	
Fiches	Fiches vissées, 160mm, nickelée mat	
Identification	selon certification, étiquette dans la battue, côté fiches	
Finition	CPL, laquage, Stratifié	

Cadre

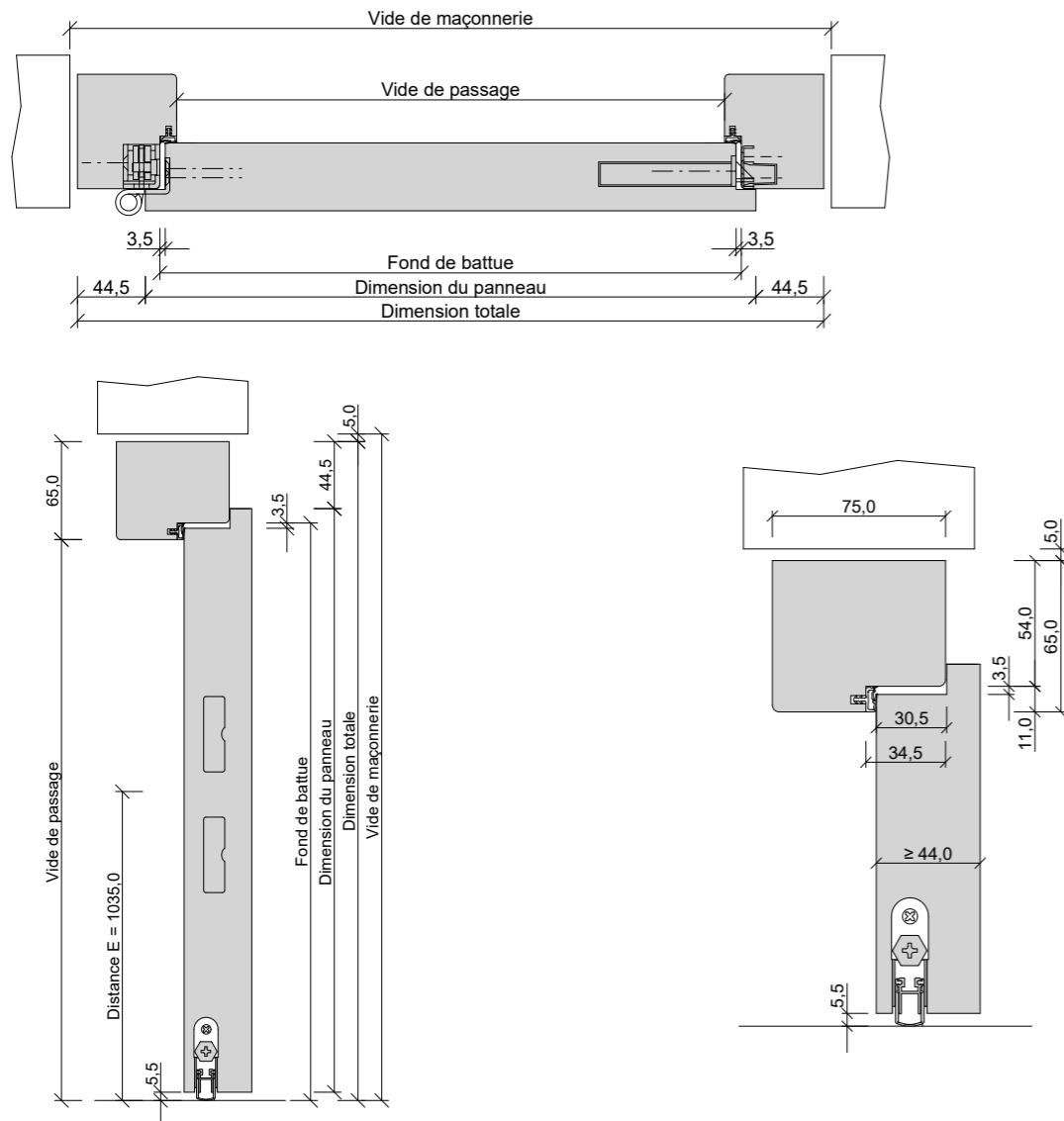
Cadre	Cadre bloc sous linteau	
Matériau	Cadre bloc en bois massif, section 65 x 75	
Gâche	Gâche PRÛM- Standard 190 x 28 x 8	
Sous-construction fiches	Sous construction pour fiches réglables en 3D	
Joint	Profilé souple	
Profil de chant	Arête ronde RU	
Epaisseur de mur	≥100 (selon certification)	
Finition	Massif laqué naturel : chêne, hêtre, érable	Massif laqué blanc 9010, blanc 9016
	Massif hêtre naturel	Massif CPL enrobé : collection CPL
Versions	1 vantail / 2 vantaux	
	Sous linteau / toute hauteur	

Affleuré en option



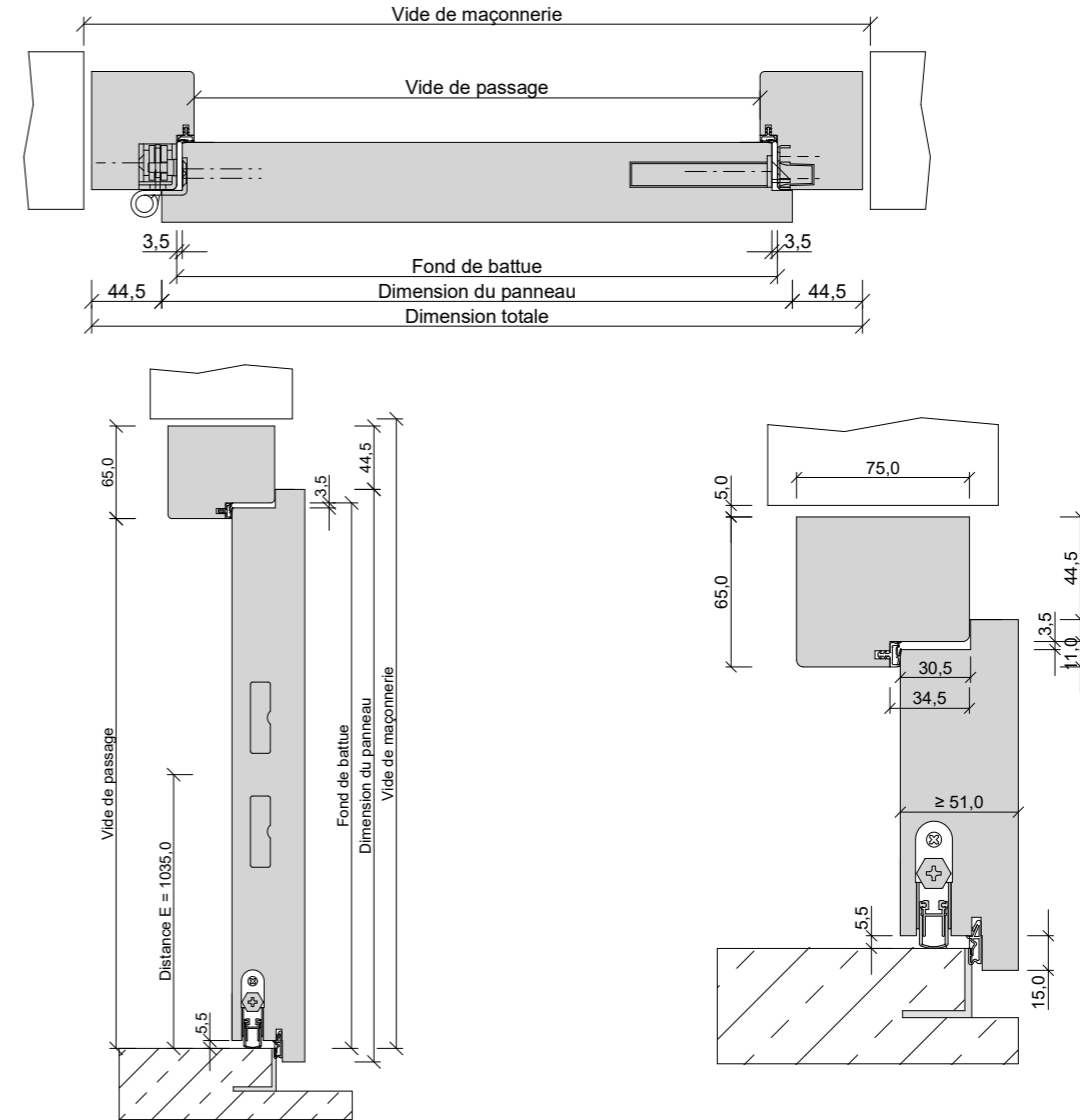
Coupe horizontale / coupe verticale / Dimensions

Variante avec joint de seuil



Coupe horizontale / coupe verticale / Dimensions

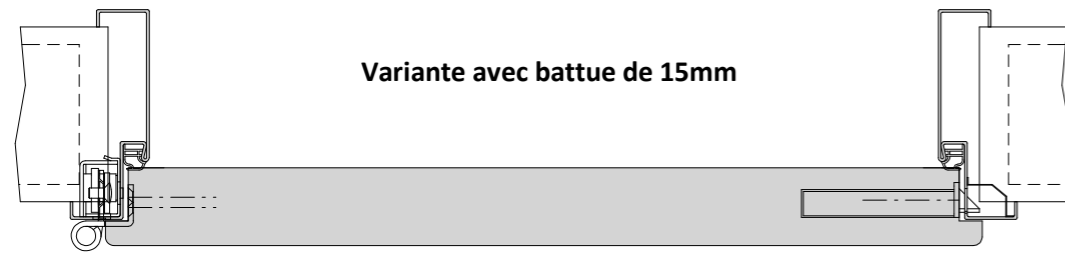
Variante 4-côtés à recouvrement avec joint de seuil et double joint



Coupe-feu FS -30-1-CH avec joint de seuil, sur cadre bloc 1 vantail										
Dimensions	Largeur									
	Hauteur 1					Hauteur 2				
Vide de maçonnerie	749	799	849	899	949	999	1049	1099	1149	
	2070	2070	2070	2070	2070	2070	2070	2070	2070	2070
	2165	2165	2165	2165	2165	2165	2165	2165	2165	2165
Fond de battue	631	681	731	781	831	881	931	981	1031	
	2011	2011	2011	2011	2011	2011	2011	2011	2011	2011
	2106	2106	2106	2106	2106	2106	2106	2106	2106	2106
Vide de passage	609	659	709	759	809	859	909	959	1009	
	2000	2000	2000	2000	2000	2000	2000	2000	2000	2000
	2095	2095	2095	2095	2095	2095	2095	2095	2095	2095
Dimensions panneau	650	700	750	800	850	900	950	1000	1050	
	2015	2015	2015	2015	2015	2015	2015	2015	2015	2015
	2110	2110	2110	2110	2110	2110	2110	2110	2110	2110
Dimensions extérieur cadre	739	789	839	889	939	989	1039	1089	1139	
	2070	2070	2070	2070	2070	2070	2070	2070	2070	2070
	2165	2165	2165	2165	2165	2165	2165	2165	2165	2165

Coupe-feu FS -30-1-CH à recouvrement 4 côtés, sur cadre bloc, 1 vantail										
Dimensions	Largeur									
	Hauteur 1					Hauteur 2				
Vide de maçonnerie	749	799	849	899	949	999	1049	1099	1149	
	2070	2070	2070	2070	2070	2070	2070	2070	2070	2070
	2165	2165	2165	2165	2165	2165	2165	2165	2165	2165
Fond de battue	631	681	731	781	831	881	931	981	1031	
	2011	2011	2011	2011	2011	2011	2011	2011	2011	2011
	2106	2106	2106	2106	2106	2106	2106	2106	2106	2106
Vide de passage	609	659	709	759	809	859	909	959	1009	
	2000	2000	2000	2000	2000	2000	2000	2000	2000	2000
	2095	2095	2095	2095	2095	2095	2095	2095	2095	2095
Dimensions panneau	650	700	750	800	850	900	950	1000	1050	
	2030	2030	2030	2030	2030	2030	2030	2030	2030	2030
	2125	2125	2125	2125	2125	2125	2125	2125	2125	2125

## 5.10. Portes coupe-feu à recouvrement sur huisserie métallique - FS 30-1-RD-CH



Variante avec battue de 15mm

### Données techniques / Descriptif

#### Classification

Coupe-feu	EI30 selon AEA1
Effraction	RC2 en option
Perf. phonique	Rw = 32dB (Valeur laboratoire de la porte complète montée)
Classe climatique	2b (PRÛM KL2) / 2c en option (PRÛM KL3)
Groupe de sollicitation	E (Classe 4 selon DIN EN)
PEFC	Certifiée PEFC à 85% DC-COC-000620 (selon finition)

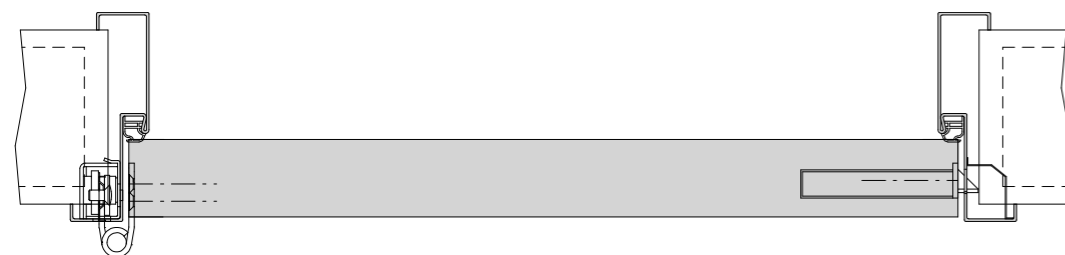
#### Panneau

Panneau	FS 30-1-CH, certifié EI30 selon AEA1, sous emballage carton	
Dimensions 1 vantail à recouvrement (lxh)	650 - 1000 x 2015 - 2110	(Dimensions maximales : 1235 x 2235)
Dimensions 1 vantail affleuré (lxh)	624 - 974 x 2002 - 2097	(Dimensions maximales : 1209 x 2222)
Recoupable	20mm	
Epaisseur	env. 45mm	
Poids	env. 32,0 kg/m²	
Âme	Aggloméré FPY	
Alaises	Bois massif avec joint coupe-feu sur 3 côtés	
Placage	Panneau HDF	
Battue	à recouvrement (sur 3 côtés 13x30,5)	
Profil de chant	Droit, Rond postformé, Petit arrondi, Chant premium petit arrondi PK2	
Joint de seuil	seuil rétractable	
Serrure	Suisse – Serrure avec cylindre RZ, voir chapitre Informations générales	
Fiches	Fiches vissées, 160mm, nickelée mat	
Identification	selon certification, étiquette dans la battue, côté fiches	
Finition	CPL, laquage, Stratifié	

#### Huisserie

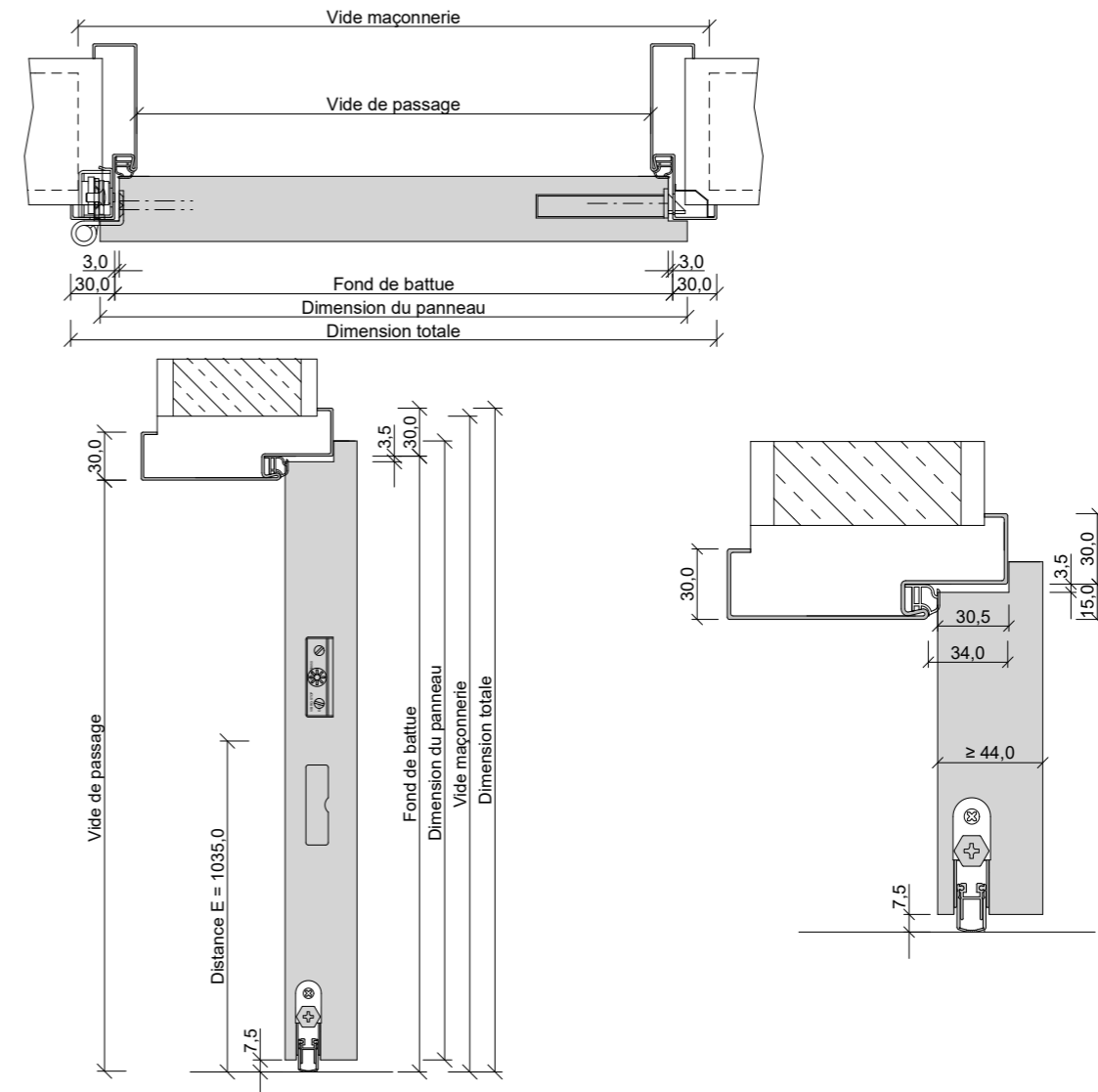
Huisserie	Huisserie métallique, sous linteau
Matériau	acier ép. 1,5mm
Gâche	Découpes pour le bec de cane et le pêne
Sous-construction fiches	Sous construction pour fiches réglables en 3D
Joint	Profilé souple APTK
Profil	Huisserie 1 partie   Huisserie 2 parties   Huisserie d'angle
Epaisseur de mur	voir tableau, chapitre Informations générales
Finition	sous-couche, prête à peindre
Versions	1 vantail / 2 vantaux Sous linteau / toute hauteur

#### Affleuré en option



## Coupe horizontale / coupe verticale / Dimensions – Battue 15mm

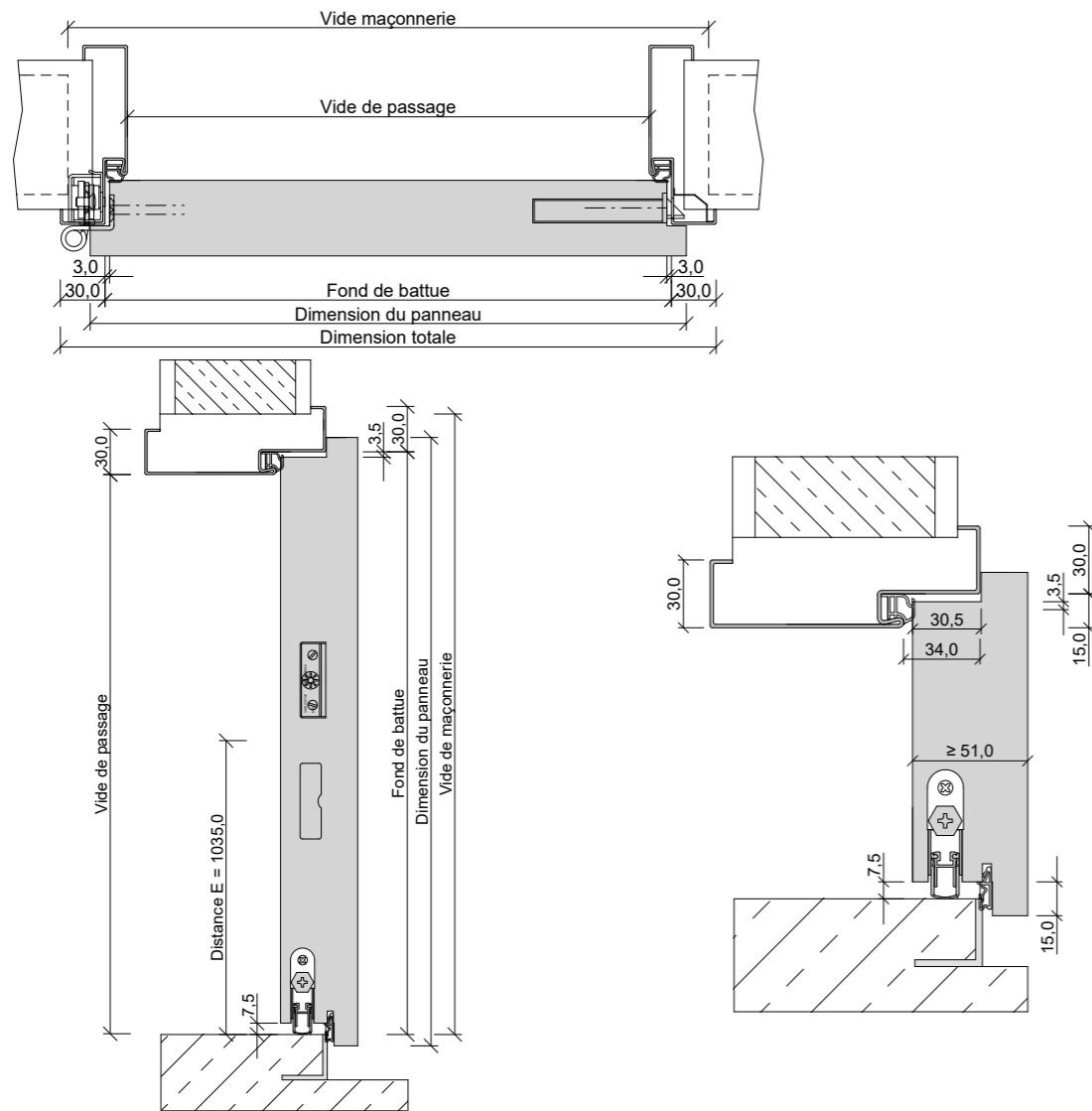
### Variante avec joint de seuil



FS -30-1-CH avec joint de seuil, sur huisserie métal, battue 15mm - 1-vantail									
Dimensions	Largeur								
	Hauteur 1					Hauteur 2			
Vide de maçonnerie	680	730	780	830	880	930	980	1030	1080
	2040	2040	2040	2040	2040	2040	2040	2040	2040
Fond de battue	630	680	730	780	830	880	930	980	1030
	2015	2015	2015	2015	2015	2015	2015	2015	2015
Vide de passage	2000	2000	2000	2000	2000	2000	2000	2000	2000
	2100	2100	2100	2100	2100	2100	2100	2100	2100
Dimensions panneau	650	700	750	800	850	900	950	1000	1050
	2017	2017	2017	2017	2017	2017	2017	2017	2017
Dimensions extérieur cadre	690	740	790	840	890	940	990	1040	1090
	2045	2045	2045	2045	2045	2045	2045	2045	2045

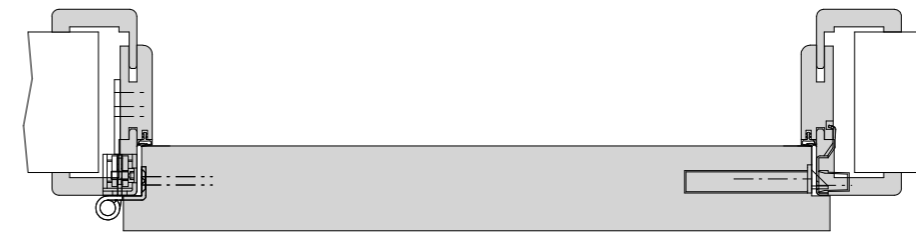
Coupe horizontale / coupe verticale / Dimensions – Battue 15mm

Variante 4-côtés à recouvrement avec joint de seuil et double joint



FS 30-1-SK3-RD-CH - à recouvrement 4 côtés- sur huisserie métal, battue 15mm - 1-vantail									
Dimensions	Largeur								
	Hauteur 1			Hauteur 2					
	680	730	780	830	880	930	980	1030	1080
Vide de maçonnerie	2040	2040	2040	2040	2040	2040	2040	2040	2040
	2140	2140	2140	2140	2140	2140	2140	2140	2140
Fond de battue	630	680	730	780	830	880	930	980	1030
	2015	2015	2015	2015	2015	2015	2015	2015	2015
Vide de passage	2115	2115	2115	2115	2115	2115	2115	2115	2115
	600	650	700	750	800	850	900	950	1000
Dimensions panneau	2000	2000	2000	2000	2000	2000	2000	2000	2000
	2100	2100	2100	2100	2100	2100	2100	2100	2100
	650	700	750	800	850	900	950	1000	1050
	2032	2032	2032	2032	2032	2032	2032	2032	2032
	2132	2132	2132	2132	2132	2132	2132	2132	2132

5.11. Porte coupe-feu à recouvrement sur Cfce - FS 30-1-SK3-RD-CH



Données techniques / Descriptif

Classification

Coupe-feu	Certifiée EI30 selon AEAI
Effraction	RC2 en option
Perf. phonique	Rw = 42dB (Valeur laboratoire de la porte complète montée)
Classe climatique	2b (PRÜM KL2) / 2c en option (PRÜM KL3)
Groupe de sollicitation	E (Classe 4 selon DIN EN)
PEFC	Certifiée PEFC à 85% DC-COC-000620 (selon finition)

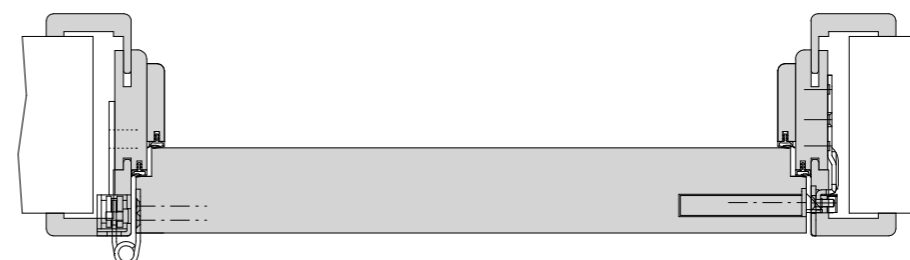
Panneau

Panneau	FS 30-1-SK3-RD-CH, certifié EI30 selon AEAI, sous emballage carton
Dimensions 1 vantail à recouvrement (lxh)	650 -1000 x 2015 - 2110 (Dimensions maximales : 1235 x 2235)
Dimensions 1 vantail affleuré (lxh)	624 - 974 x 2002 - 2097 (Dimensions maximales : 1209 x 2222)
Recoupable	20mm
Épaisseur	env.60mm
Poids	env. 42,5 kg/m²
Âme	panneau sandwich
Alaises	Alaise massive avec stabilisateur et joint intrusécent 3 côtés
Placage	Panneau HDF
Battue	à recouvrement (sur 3 côtés 13x35,5)
Profil de chant	Arête vive EC, Chant premium petit arrondi PK2
Joint de seuil	seuil rétractable
Serrure	Suisse – Serrure avec cylindre RZ, voir chapitre Informations générales
Fiches	Fiches vissées, 160mm, nickelée mat
Identification	selon certification, étiquette dans la battue, côté fiches
Finition	CPL, laquage, Stratifié

Cadre

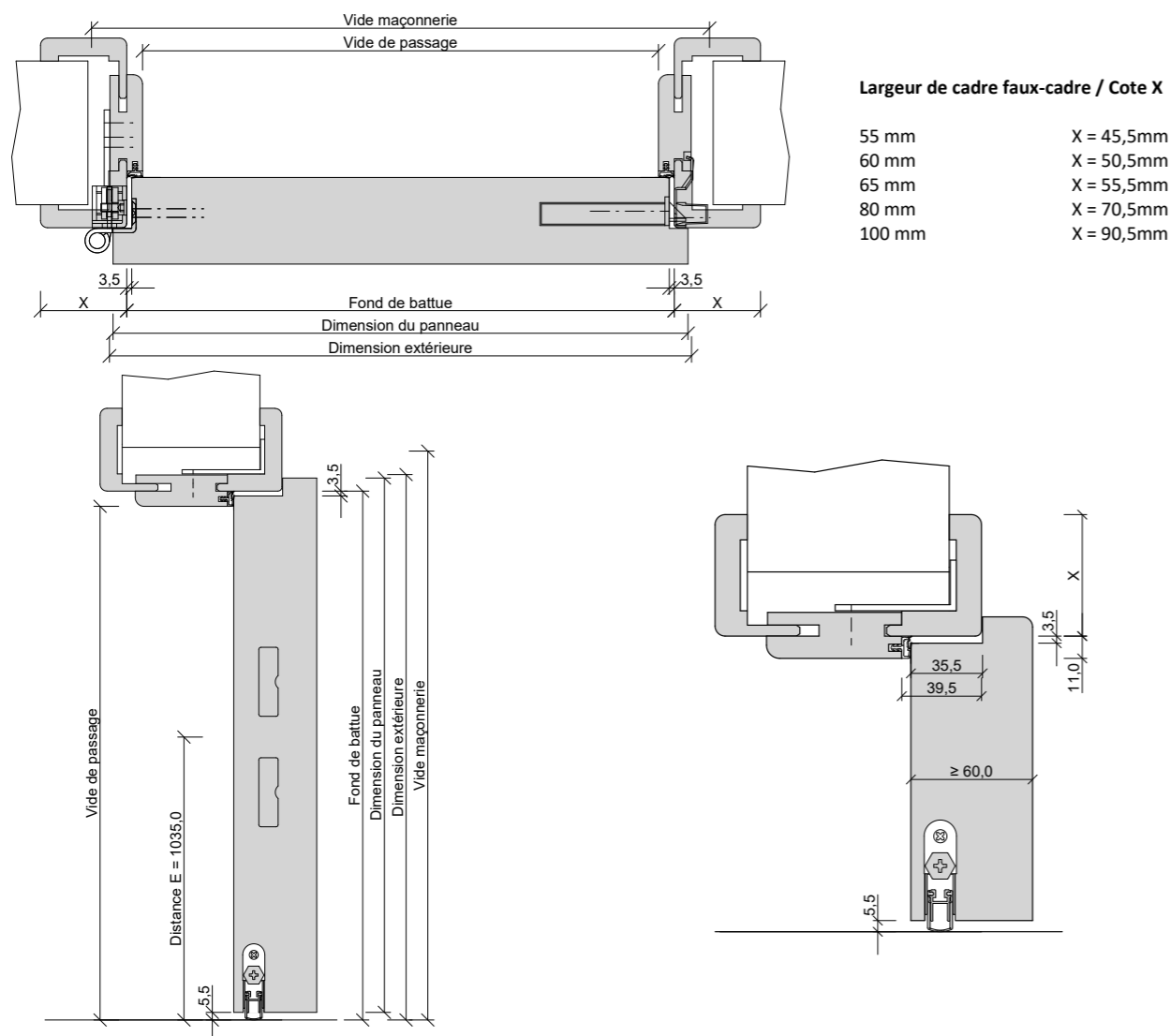
Cfce	Sous linteau
Matériau	Embrasure agglomérée 22mm, cadre faux-cadre aggloméré 12mm (Finition de battue B1)
Gâche	Gâche PRÜM- Standard 190 x 28 x 8
Sous-construction fiches	Sous construction pour fiches réglables en 3D
Joint	Profilé souple
Profil de chant	Arête vive EC (55/60/80), Arête ronde RU (60/80/100), Petit arrondi KR (60/80)
Épaisseur de mur	voir tableau, chapitre Informations générales
Finition	CPL, laquage, Stratifié
Versions	1 vantail / 2 vantaux

Option affleuré avec fausse battue



Coupe horizontale / coupe verticale / Dimensions

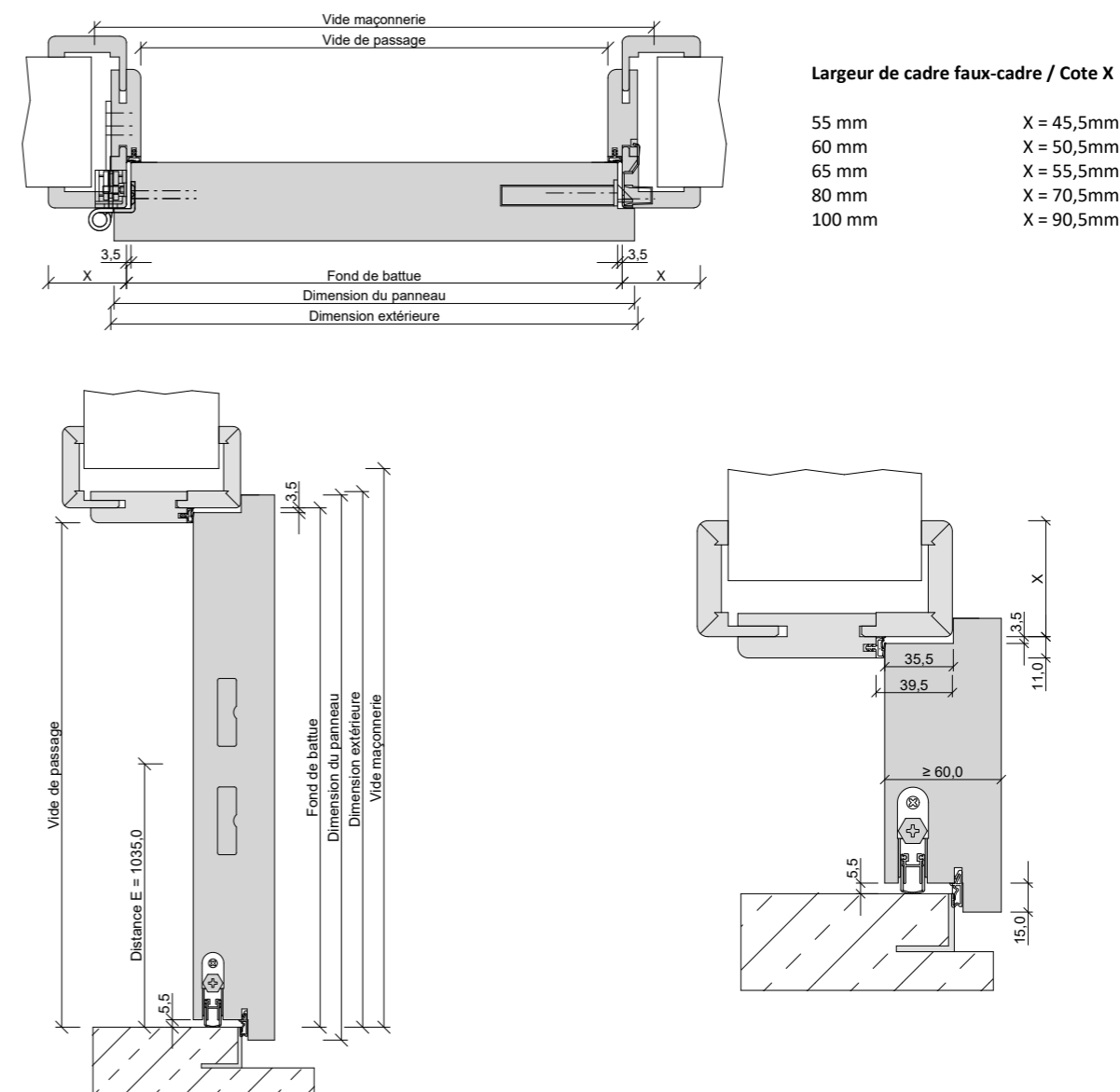
Variante avec joint de seuil



Coupe-feu FS 30-1-SK3-RD-CH avec joint de seuil, sur Cfce										
Dimensions	Largeur									
	Hauteur 1					Hauteur 2				
Vide de maçonnerie	680	730	780	830	880	930	980	1030	1080	
	2040	2040	2040	2040	2040	2040	2040	2040	2040	2040
Dimensions extérieur Cfce	655	705	755	805	855	905	955	1005	1055	
	2023	2023	2023	2023	2023	2023	2023	2023	2023	2023
Fond de battue	631	681	731	781	831	881	931	981	1031	
	2011	2011	2011	2011	2011	2011	2011	2011	2011	2011
Vide de passage	609	659	709	759	809	859	909	959	1009	
	2000	2000	2000	2000	2000	2000	2000	2000	2000	2000
Dimensions panneau	650	700	750	800	850	900	950	1000	1050	
	2015	2015	2015	2015	2015	2015	2015	2015	2015	2015

Coupe horizontale / coupe verticale / Dimensions

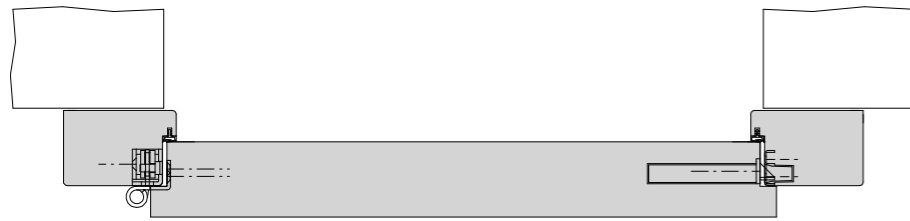
Variante 4-côtés à recouvrement avec joint de seuil et double joint



Coupe-feu FS 30-1-SK3-RD-CH à recouvrement 4 côtés, sur Cfce										
Dimensions	Largeur									
	Hauteur 1					Hauteur 2				
Vide de maçonnerie	680	730	780	830	880	930	980	1030	1080	
	2040	2040	2040	2040	2040	2040	2040	2040	2040	2040
Dimensions extérieur Cfce	655	705	755	805	855	905	955	1005	1055	
	2023	2023	2023	2023	2023	2023	2023	2023	2023	2023
Fond de battue	631	681	731	781	831	881	931	981	1031	
	2011	2011	2011	2011	2011	2011	2011	2011	2011	2011
Vide de passage	609	659	709	759	809	859	909	959	1009	
	2000	2000	2000	2000	2000	2000	2000	2000	2000	2000
Dimensions panneau	650	700	750	800	850	900	950	1000	1050	
	2030	2030	2030	2030	2030	2030	2030	2030	2030	2030



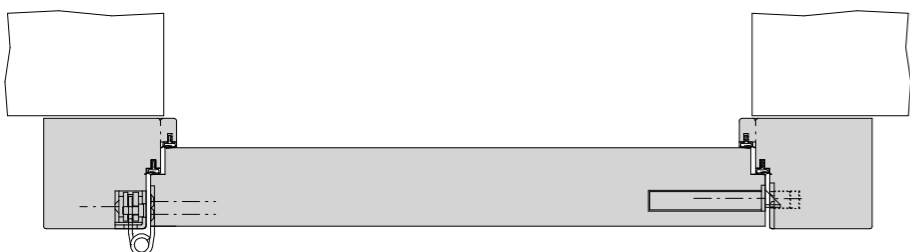
## 5.12. Portes coupe-feu à recouvrement sur cadre applique - FS 30-1-SK3-RD-CH



### Données techniques / Descriptif

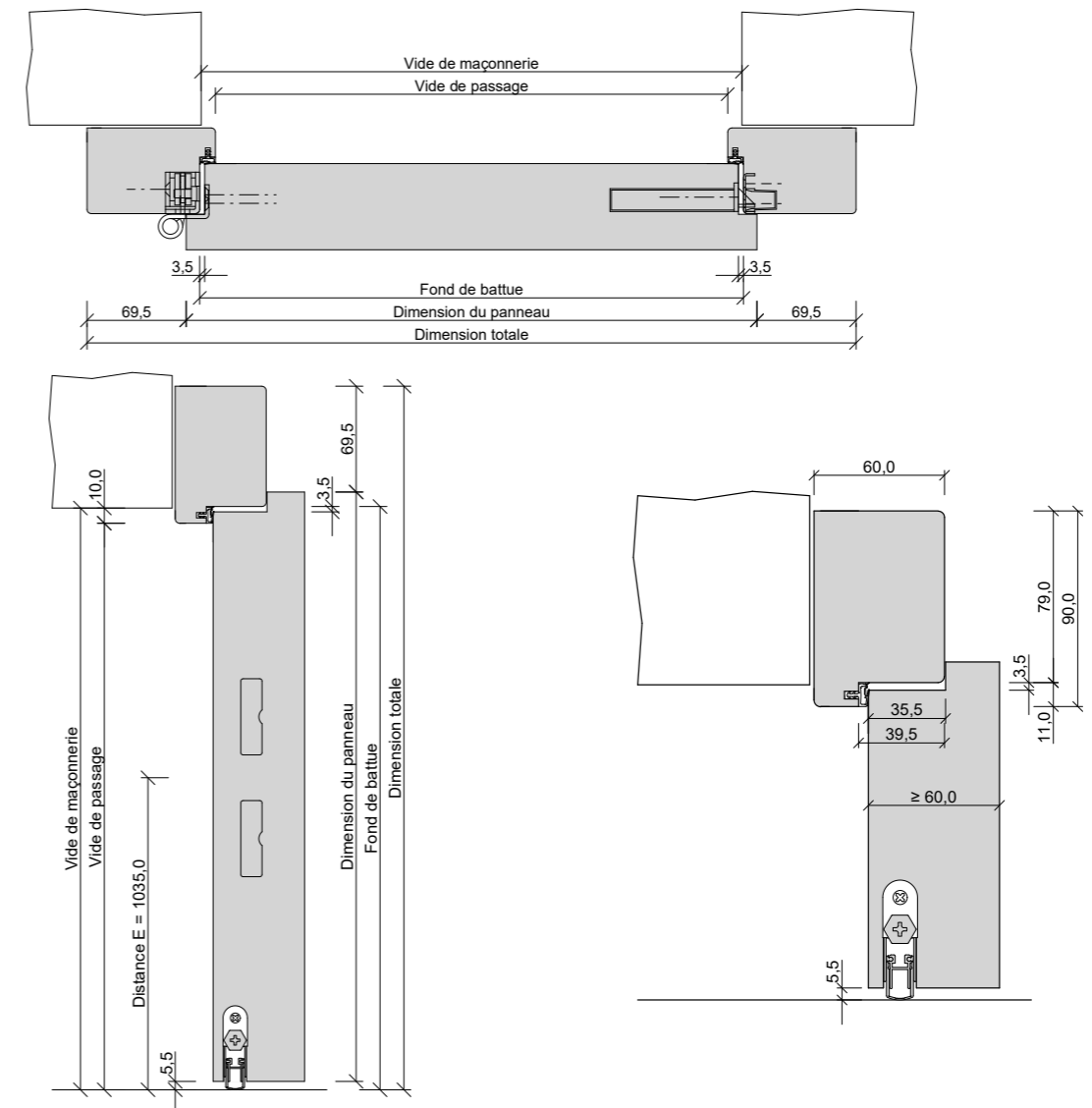
<b>Classification</b>	
Coupe-feu	Certifiée EI30 selon AEAI
Effraction	RC2 en option
Perf. phonique	Rw = 42dB (Valeur laboratoire de la porte complète montée)
Classe climatique	2b (PRÜM KL2) / 2c en option (PRÜM KL3)
Groupe de sollicitation	E (Classe 4 selon DIN EN)
PEFC	Certifiée PEFC à 85% DC-COC-000620 (selon finition)
FSC®	FSC® MIX TUVDC-COC-100620 (cadres applique massifs)
<b>Panneau</b>	
Panneau	FS 30-1-SK3-RD-CH, certifié EI30 selon AEAI, sous emballage carton
Dimensions 1 vantail à recouvrement (lxh)	650 -1000 x 2015 - 2110 (Dimensions maximales : 1235 x 2235)
Dimensions 1 vantail affleuré (lxh)	624 - 974 x 2002 - 2097 (Dimensions maximales : 1209 x 2222)
Recoupable	20mm
Épaisseur	env.60mm
Poids	env. 42,5 kg/m <sup>2</sup>
Âme	panneau sandwich
Alaises	Alaise massive avec stabilisateur et joint intrusescant 3 côtés
Placage	Panneau HDF
Battue	à recouvrement (sur 3 côtés 13x35,5)
Profil de chant	Arête vive EC, Chant premium petit arrondi PK2
Joint de seuil	seuil rétractable
Serrure	Suisse – Serrure avec cylindre RZ, voir chapitre Informations générales
Fiches	Fiches vissées, 160mm, nickelée mat
Identification	selon certification, étiquette dans la battue, côté fiches
Finition	CPL, laquage, Stratifié
<b>Cadre</b>	
Cadre	Cadre applique, à hauteur de linteau
Matériau	Cadre applique en bois massif, section 90 x 55
Gâche	Gâche PRÜM- Standard 190 x 28 x 8
Sous-construction fiches	Sous construction pour fiches réglables en 3D
Joint	Profilé souple
Profil de chant	Arête ronde RU
Épaisseur de mur	>=100 (Zulassung beachten)
Finition	Massif laqué naturel : chêne, hêtre, érable Massif laqué blanc 9010, blanc 9016 Massif hêtre naturel
Versions	1 vantail / à hauteur de linteau

### Option affleuré avec fausse battue



## Coupe horizontale / coupe verticale / Dimensions

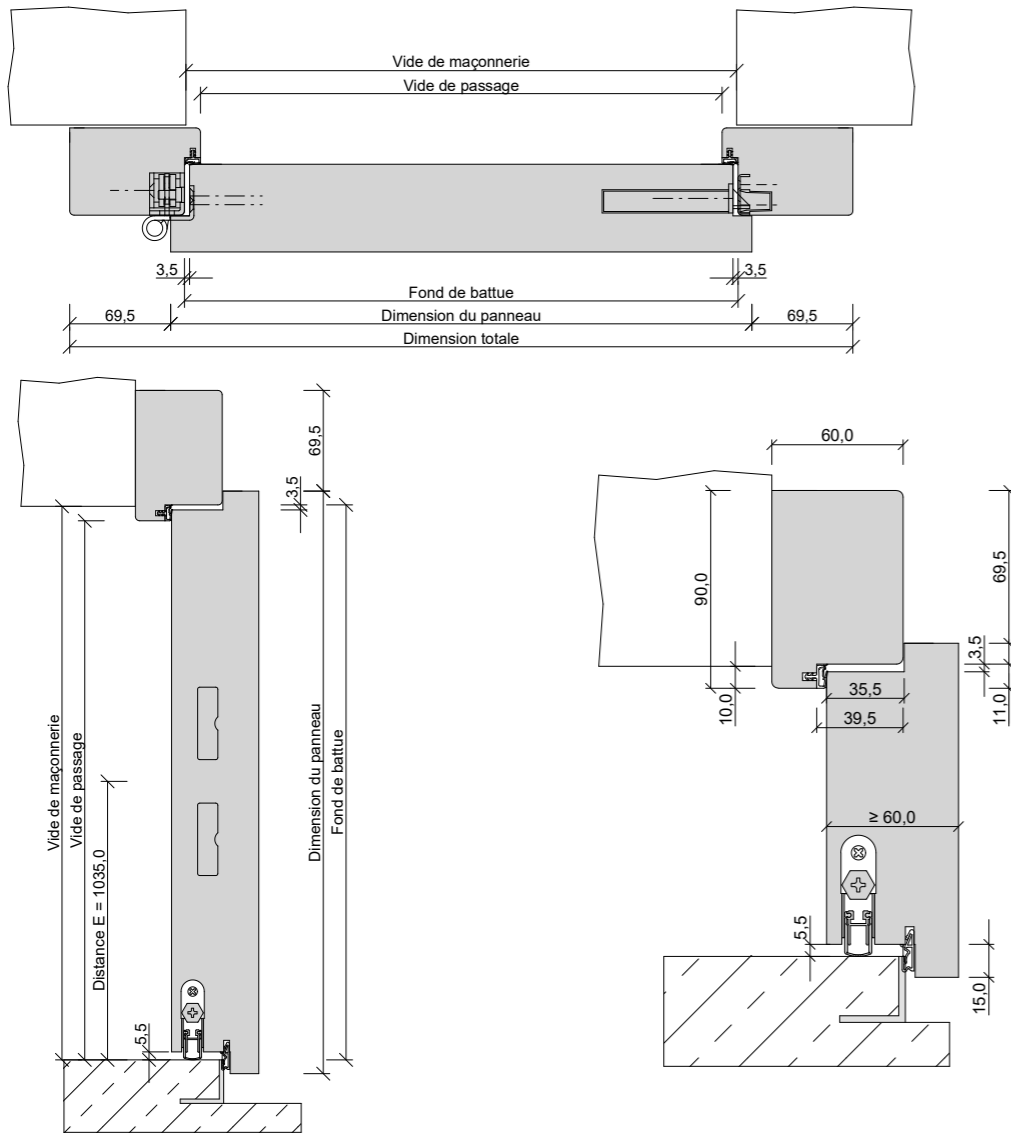
### Variante avec joint de seuil



Coupe-feu FS 30-1-SK3-RD-CH avec joint de seuil, sur cadre applique									
Dimensions	Largeur								
	Hauteur 1					Hauteur 2			
	629	679	729	779	829	879	929	979	1029
Vide de maçonnerie	2010	2010	2010	2010	2010	2010	2010	2010	2010
	2105	2105	2105	2105	2105	2105	2105	2105	2105
Fond de battue	631	681	731	781	831	881	931	981	1031
	2011	2011	2011	2011	2011	2011	2011	2011	2011
Vide de passage	2106	2106	2106	2106	2106	2106	2106	2106	2106
	609	659	709	759	809	859	909	959	1009
Dimensions panneau	2000	2000	2000	2000	2000	2000	2000	2000	2000
	2095	2095	2095	2095	2095	2095	2095	2095	2095
Dimensions extérieur cadre	650	700	750	800	850	900	950	1000	1050
	2015	2015	2015	2015	2015	2015	2015	2015	2015
Dimensions extérieur cadre	2110	2110	2110	2110	2110	2110	2110	2110	2110
	789	839	889	939	989	1039	1089	1139	1189
Dimensions extérieur cadre	2090	2090	2090	2090	2090	2090	2090	2090	2090
	2185	2185	2185	2185	2185	2185	2185	2185	2185

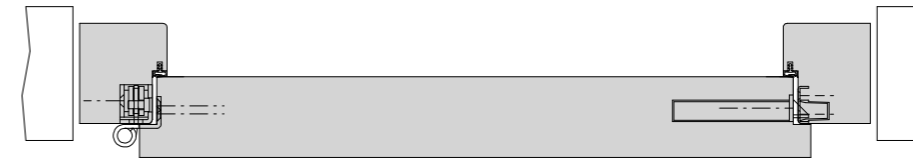
Coupe horizontale / coupe verticale / Dimensions

Variante 4-côtés à recouvrement avec joint de seuil et double joint



Coupe-feu FS 30-1-SK3-RD-CH à recouvrement 4 côtés, sur cadre applique										
Dimensions	Largeur									
	Hauteur 1					Hauteur 2				
	629	679	729	779	829	879	929	979	1029	
Vide de maçonnerie	2010	2010	2010	2010	2010	2010	2010	2010	2010	2010
	2105	2105	2105	2105	2105	2105	2105	2105	2105	2105
Fond de battue	631	681	731	781	831	881	931	981	1031	
	2011	2011	2011	2011	2011	2011	2011	2011	2011	2011
Vide de passage	2106	2106	2106	2106	2106	2106	2106	2106	2106	2106
	609	659	709	759	809	859	909	959	1009	
Dimensions panneau	2000	2000	2000	2000	2000	2000	2000	2000	2000	2000
	2095	2095	2095	2095	2095	2095	2095	2095	2095	2095
	650	700	750	800	850	900	950	1000	1050	
	2030	2030	2030	2030	2030	2030	2030	2030	2030	2030
	2125	2125	2125	2125	2125	2125	2125	2125	2125	2125

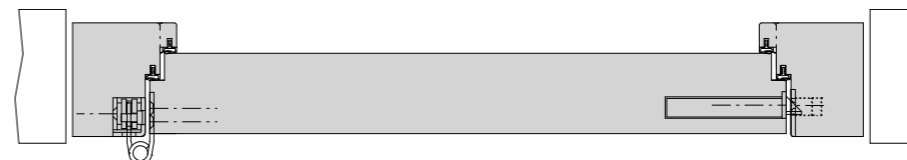
5.13. Porte coupe-feu à recouvrement sur cadre bloc - FS 30-1-SK3-RD-CH



Données techniques / Descriptif

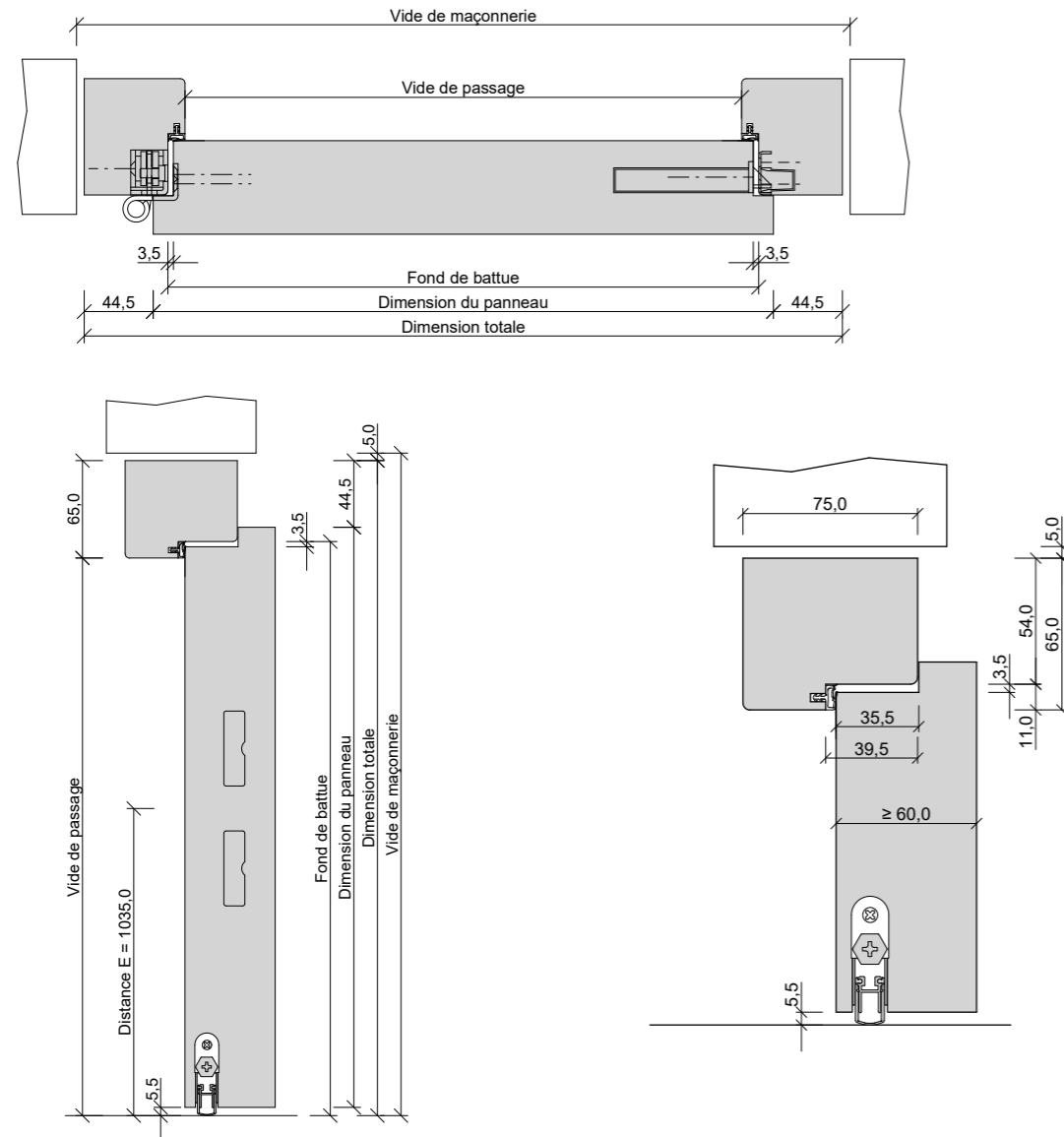
<b>Classification</b>	
Coupe-feu	Certifiée EI30 selon AEAI
Effraction	RC2 en option
Perf. phonique	Rw = 42dB (Valeur laboratoire de la porte complète montée)
Classe climatique	2b (PRÜM KL2) / 2c en option (PRÜM KL3)
Groupe de sollicitation	E (Classe 4 selon DIN EN)
PEFC	Certifiée PEFC à 85% DC-COC-000620 (selon finition)
FSC®	FSC® MIX TUVDC-COC-100620 (cadre bloc massif)
<b>Panneau</b>	
Panneau	FS 30-1-SK3-RD-CH, certifié EI30 selon AEAI, sous emballage carton
Dimensions 1 vantail à recouvrement (lxh)	650 -1000 x 2015 - 2110 (Dimensions maximales : 1235 x 2235)
Dimensions 1 vantail affleuré (lxh)	624 - 974 x 2002 - 2097 (Dimensions maximales : 1209 x 2222)
Recoupable	20mm
Epaisseur	env.60mm
Poids	env. 42,5 kg/m²
Âme	panneau sandwich
Alaises	Alaise massive avec stabilisateur et joint intrusécent 3 côtés
Placage	Panneau HDF
Battue	à recouvrement (sur 3 côtés 13x35,5)
Profil de chant	Arête vive EC, Chant premium petit arrondi PK2
Joint de seuil	seuil rétractable
Serrure	Suisse – Serrure avec cylindre RZ, voir chapitre Informations générales
Fiches	Fiches vissées, 160mm, nickelée mat
Identification	selon certification, étiquette dans la battue, côté fiches
Finition	CPL, laquage, Stratifié
<b>Cadre</b>	
Cadre	Cadre bloc sous linteau
Matériau	Cadre bloc en bois massif, section 65 x 75
Gâche	Gâche PRÜM- Standard 190 x 28 x 8
Sous-construction fiches	Sous construction pour fiches réglables en 3D
Joint	Profilé souple
Profil de chant	Arête ronde RU
Epaisseur de mur	>=100 (selon certification)
Finition	Massif laqué naturel : chêne, hêtre, érable Massif laqué blanc 9010, blanc 9016 Massif hêtre naturel
Versions	1 vantail / Sous linteau

Option affleuré avec fausse battue



Coupe horizontale / coupe verticale / Dimensions

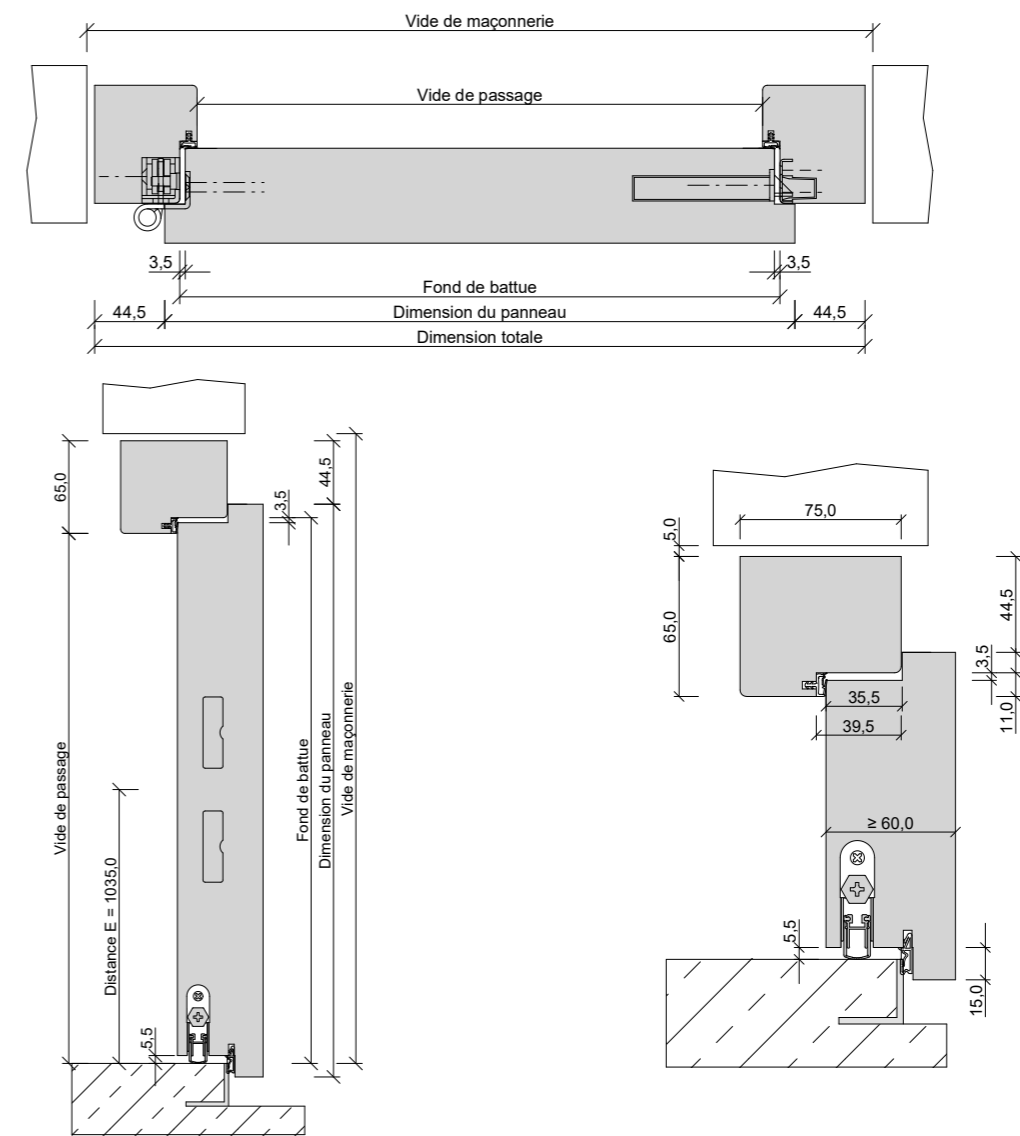
Variante avec joint de seuil



Coupe-feu FS 30-1-SK3-RD-CH avec joint de seuil, sur cadre bloc										
Dimensions	Largeur									
	Hauteur 1					Hauteur 2				
Vide de maçonnerie	749	799	849	899	949	999	1049	1099	1149	
	2070	2070	2070	2070	2070	2070	2070	2070	2070	2070
Fond de battue	2165	2165	2165	2165	2165	2165	2165	2165	2165	2165
	631	681	731	781	831	881	931	981	1031	
Vide de passage	2011	2011	2011	2011	2011	2011	2011	2011	2011	2011
	2106	2106	2106	2106	2106	2106	2106	2106	2106	2106
Vide de passage	609	659	709	759	809	859	909	959	1009	
	2000	2000	2000	2000	2000	2000	2000	2000	2000	2000
Dimensions panneau	2095	2095	2095	2095	2095	2095	2095	2095	2095	2095
	650	700	750	800	850	900	950	1000	1050	
Dimensions extérieur cadre	2015	2015	2015	2015	2015	2015	2015	2015	2015	2015
	2110	2110	2110	2110	2110	2110	2110	2110	2110	2110
Dimensions extérieur cadre	739	789	839	889	939	989	1039	1089	1139	
	2070	2070	2070	2070	2070	2070	2070	2070	2070	2070
	2165	2165	2165	2165	2165	2165	2165	2165	2165	2165

Coupe horizontale / coupe verticale / Dimensions

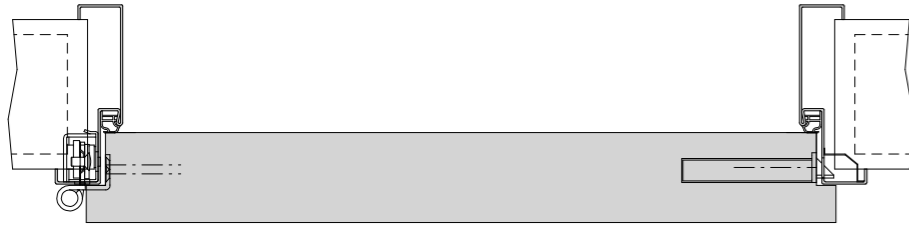
Variante 4-côtés à recouvrement avec joint de seuil et double joint



Coupe-feu FS 30-1-SK3-RD-CH à recouvrement 4 côtés, sur cadre bloc										
Dimensions	Largeur									
	Hauteur 1					Hauteur 2				
Vide de maçonnerie	749	799	849	899	949	999	1049	1099	1149	
	2070	2070	2070	2070	2070	2070	2070	2070	2070	2070
Fond de battue	2165	2165	2165	2165	2165	2165	2165	2165	2165	2165
	631	681	731	781	831	881	931	981	1031	
Vide de passage	2011	2011	2011	2011	2011	2011	2011	2011	2011	2011
	2106	2106	2106	2106	2106	2106	2106	2106	2106	2106
Vide de passage	609	659	709	759	809	859	909	959	1009	
	2000	2000	2000	2000	2000	2000	2000	2000	2000	2000
Dimensions panneau	2095	2095	2095	2095	2095	2095	2095	2095	2095	2095
	650	700	750	800	850	900	950	1000	1050	
Dimensions panneau	2030	2030	2030	2030	2030	2030	2030	2030	2030	2030
	2125	2125	2125	2125	2125	2125	2125	2125	2125	2125

## 5.14. Portes coupe-feu à recouvrement sur huisserie métallique FS 30-1-SK3-RD-CH

### Variante avec battue de 15mm



### Données techniques / Descriptif

#### Classification

Coupe-feu	Certifiée EI30 selon AEAI
Effraction	RC2 en option
Perf. phonique	Rw = 42dB (Valeur laboratoire de la porte complète montée)
Classe climatique	2b (PRÛM KL2) / 2c en option (PRÛM KL3)
Groupe de sollicitation	E (Classe 4 selon DIN EN)
PEFC	Certifiée PEFC à 85% DC-COC-000620 (selon finition)

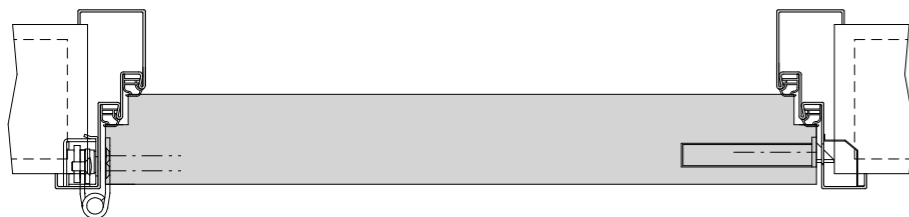
#### Panneau

Panneau	FS 30-1-SK3-RD-CH, certifié EI30 selon AEAI, sous emballage carton	
Dimensions 1 vantail à recouvrement (lxh)	650 - 1000 x 2015 - 2110	(Dimensions maximales : 1235 x 2235)
Dimensions 1 vantail affleuré (lxh)	624 - 974 x 2002 - 2097	(Dimensions maximales : 1209 x 2222)
Recoupable	20mm	
Épaisseur	env. 60mm	
Poids	env. 42,5 kg/m <sup>2</sup>	
Âme	panneau sandwich	
Alaises	Alaise massive avec stabilisateur et joint intrusent 3 côtés	
Placage	Panneau HDF	
Battue	à recouvrement (sur 3 côtés 13x35,5)	
Profil de chant	Arête vive EC, Chant premium petit arrondi PK2	
Joint de seuil	seuil rétractable	
Serrure	Suisse – Serrure avec cylindre RZ, voir chapitre Informations générales	
Fiches	Fiches vissées, 160mm, nickelée mat	
Identification	selon certification, étiquette dans la battue, côté fiches	
Finition	CPL, laquage, Stratifié	

#### Huisserie

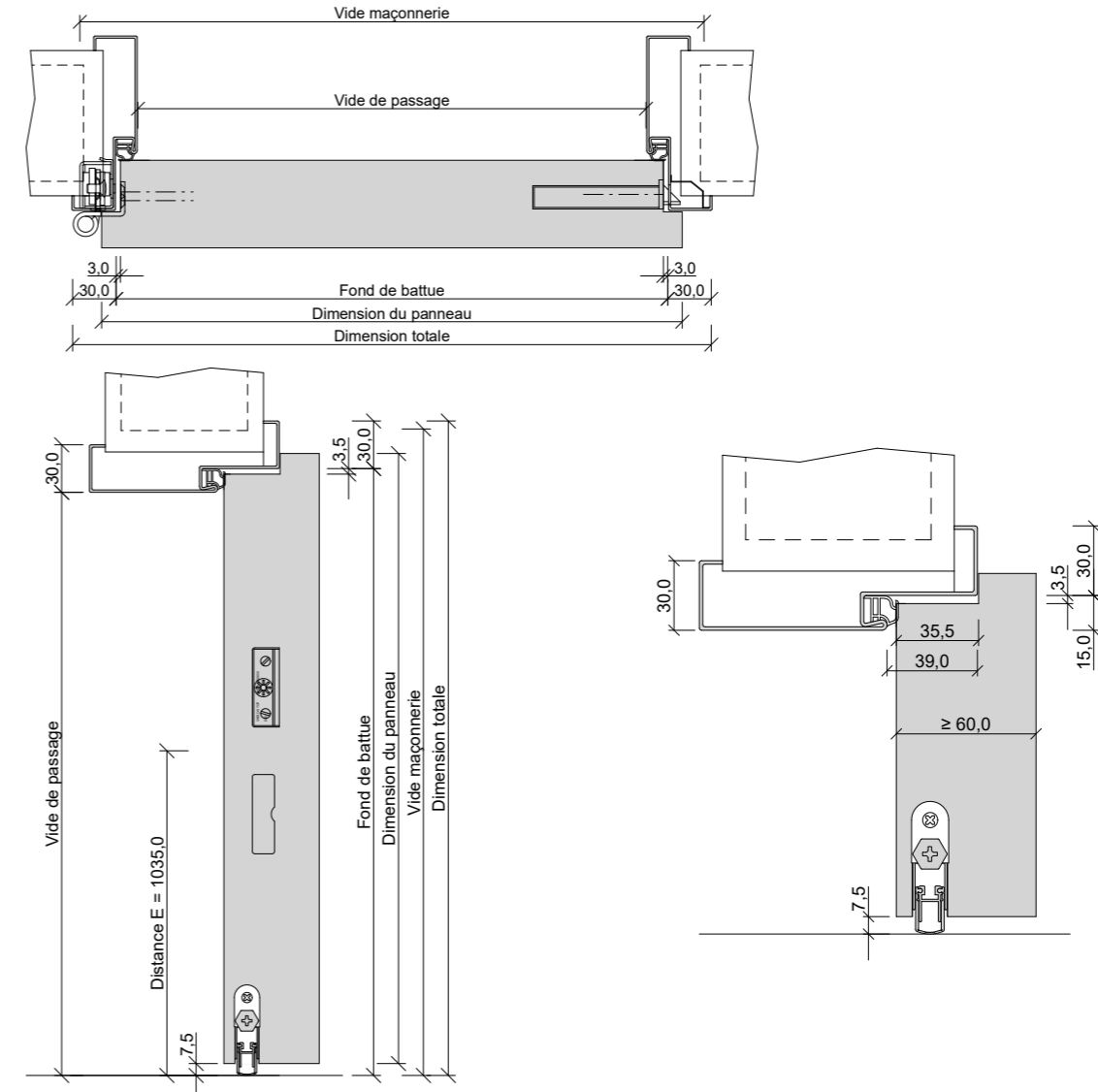
Huisserie	Huisserie métallique, sous linteau
Matériau	acier ép. 1,5mm
Gâche	Découpes pour le bec de cane et le pêne
Sous-construction fiches	Sous construction pour fiches réglables en 3D
Joint	Profilé souple APTK
Profil	Huisserie 1 partie, Huisserie 2 parties
Épaisseur de mur	voir tableau, chapitre Informations générales
Finition	sous-couche, prête à peindre
Versions	1 vantail, Sous linteau

### Option affleuré avec fausse battue



## Coupe horizontale / coupe verticale / Dimensions – Battue 15mm

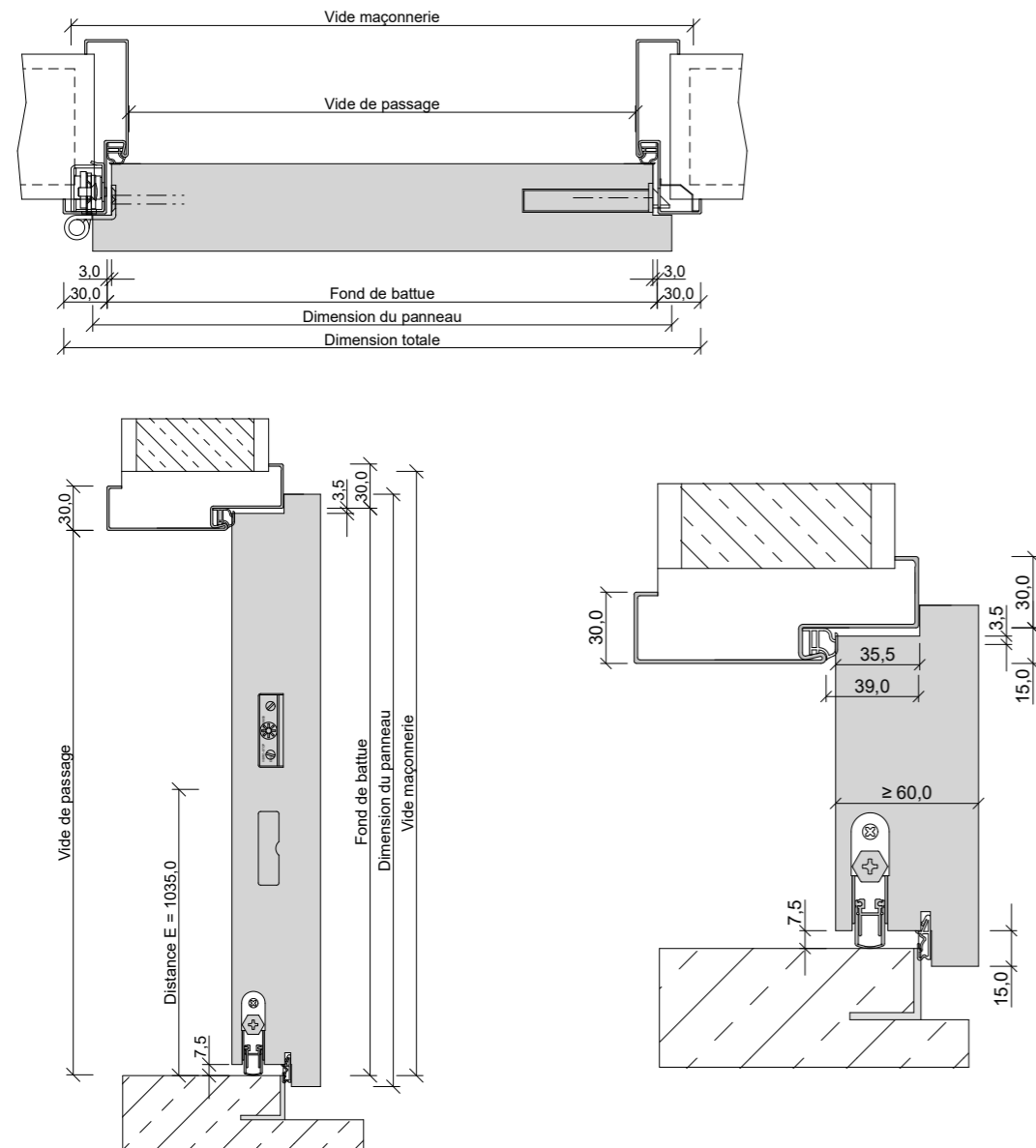
### Variante avec joint de seuil



FS 30-1-SK3-RD-CH avec joint de seuil, sur huisserie métal, battue 15mm									
Dimensions	Largeur								
	Hauteur 1			Hauteur 2					
	680	730	780	830	880	930	980	1030	1080
Vide de maçonnerie	2040	2040	2040	2040	2040	2040	2040	2040	2040
	2140	2140	2140	2140	2140	2140	2140	2140	2140
Fond de battue	630	680	730	780	830	880	930	980	1030
	2015	2015	2015	2015	2015	2015	2015	2015	2015
	2115	2115	2115	2115	2115	2115	2115	2115	2115
	600	650	700	750	800	850	900	950	1000
Vide de passage	2000	2000	2000	2000	2000	2000	2000	2000	2000
	2100	2100	2100	2100	2100	2100	2100	2100	2100
Dimensions panneau	650	700	750	800	850	900	950	1000	1050
	2017	2017	2017	2017	2017	2017	2017	2017	2017
	2117	2117	2117	2117	2117	2117	2117	2117	2117
	690	740	790	840	890	940	990	1040	1090
Dimensions extérieur cadre	2045	2045	2045	2045	2045	2045	2045	2045	2045
	2145	2145	2145	2145	2145	2145	2145	2145	2145

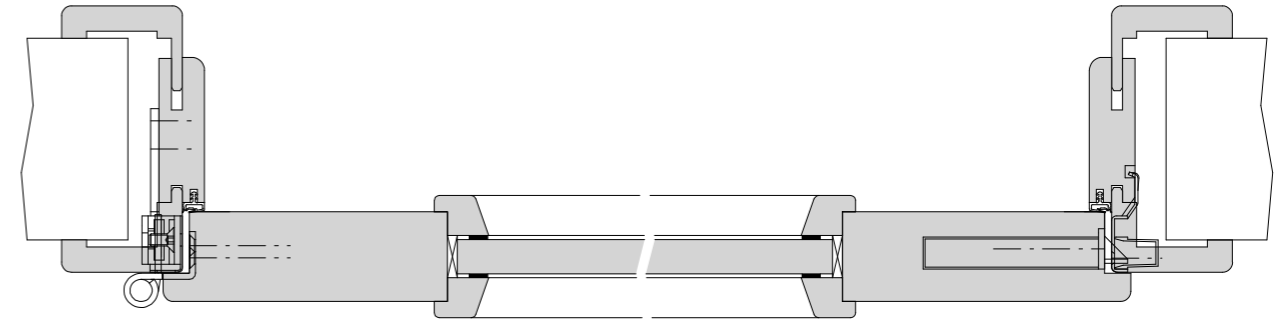
Coupe horizontale / coupe verticale / Dimensions – Battue 15mm

Variante 4-côtés à recouvrement avec joint de seuil et double joint



FS 30-1-SK3-RD-CH - à recouvrement 4 côtés- sur huisserie métal, battue 15mm									
Dimensions	Largeur								
	Hauteur 1					Hauteur 2			
Vide de maçonnerie	680	730	780	830	880	930	980	1030	1080
	2040	2040	2040	2040	2040	2040	2040	2040	2040
Fond de battue	2140	2140	2140	2140	2140	2140	2140	2140	2140
	630	680	730	780	830	880	930	980	1030
Vide de passage	2015	2015	2015	2015	2015	2015	2015	2015	2015
	2115	2115	2115	2115	2115	2115	2115	2115	2115
Dimensions panneau	600	650	700	750	800	850	900	950	1000
	2000	2000	2000	2000	2000	2000	2000	2000	2000
	2100	2100	2100	2100	2100	2100	2100	2100	2100
	650	700	750	800	850	900	950	1000	1050
	2032	2032	2032	2032	2032	2032	2032	2032	2032
	2132	2132	2132	2132	2132	2132	2132	2132	2132

5.15. Coupe-feu-FS 30-1-LA-RD-CH- variante avec découpe pour verre



Données techniques / Descriptif

Classification

Coupe-feu	Certifiée EI30 selon AEAI
Perf.phonique	Rw = 32dB
Classe climatique	2b (PRÛM KL2) / 2c en option (PRÛM KL3)
Groupe de sollicitation	E (Classe 4 selon DIN EN)
PEFC	Certifiée PEFC à 85% DC-COC-000620 (selon finition)

Panneau

Panneau	FS 30-1-LA-RD-CH, certifié EI30 selon AEAI, sous emballage carton
Dimensions 1 vantail à recouvrement (lxh)	650 -1000 x 2015 - 2110 (Dimensions maximales : 1235 x 2235)
Dimensions 1 vantail affleuré (lxh)	624 - 974 x 2002 - 2097 (Dimensions maximales : 1209 x 2222)
Recoupable	20mm
Epaisseur	env.45mm
Poids	env. 32,0 kg/m <sup>2</sup> (selon variante et découpe vitrée)
Âme	aggloméré FPY
Alaise	Bois massif avec joint coupe-feu sur 3 côtés
Placage	Panneau HDF
Battue	à recouvrement (sur 3 côtés 13x30,5)
Profil de chant	Droit, Rond postformé, Petit arrondi, Chant premium petit arrondi PK2
Joint de seuil	seuil rétractable
Serrure	Suisse – Serrure avec cylindre RZ, voir chapitre Informations générales
Fiches	Fiches vissées, 160mm, nickelée mat
Identification	selon certification, étiquette dans la battue, côté fiches
Découpe vitrée	avec pareclose type TL (verre compris)
Vitrage	Verre Ei30 (sans protection UV/ avec protection UV 1 face)
Finition	CPL, laquage, Stratifié

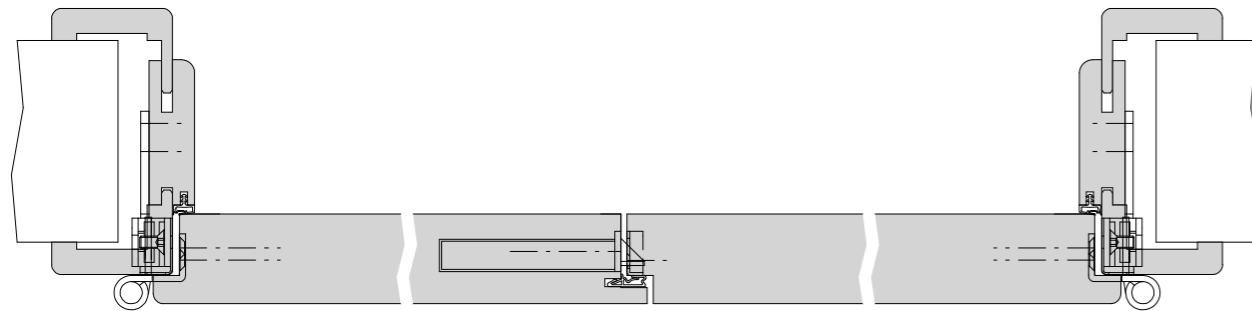
Cfce

Cfce	Sous linteau
Matériau	Embrasure agglomérée 22mm, cadre faux-cadre aggloméré 12mm (Finition de battue B1)
Gâche	Gâche PRÛM- Standard 190 x 28 x 8
Sous-construction fiches	Sous construction pour fiches réglables en 3D
Joint	Profilé souple
Profil de chant	Arête vive EC (55/60/80), Arête ronde RU (60/80), Petit arrondi KR (60/80)
Epaisseur de mur	voir tableau, chapitre Informations générales
Finition	CPL, placage, laquage, HPL
Versions	1 vantail / 2 vantaux Sous linteau / toute hauteur

Variantes de cadre

Cfce, cadre applique, cadre bloc, huisserie métallique

## 5.16. Coupe-feu -FS 30-2-RD-CH- variante 2 vantaux



### Données techniques / Descriptif

#### Classification

Coupe-feu	Certifiée EI30 selon AEAI
Perf.phonique	Rw = 32dB
Classe climatique	2b (PRÛM KL2) / 2c en option (PRÛM KL3)
PEFC	Certifiée PEFC à 85% DC-COC-000620 (selon finition)

#### Panneau

Panneau	FS 30-2-RD-CH, certifié EI30 selon AEAI, sous emballage carton	
Dimensions1 vantail à recouvrement (lxh)	1215 - 1915 x 2015 - 2110	(Dimensions maximales : 2468 x 2235)
Dimensions1 vantail affleuré (lxh)	1189 - 1889 x 2002 - 2097	(Dimensions maximales : 2442 x 2222)
Recoupable	non recoupable	
Epaisseur	env.45mm	
Poids	env. 32,0 kg/m <sup>2</sup>	
Âme	aggloméré FPY	
Alaise	Bois massif avec joint coupe-feu sur 3 côtés	
Placage	Panneau HDF	
Battue	à recouvrement (sur 3 côtés 13x30,5), battue centrale avec contre-battue et joint	
Profil de chant	Droit, Rond postformé, Petit arrondi, Chant premium petit arrondi PK2	
Joint de seuil	seuil rétractable	
Serrure	Suisse – Serrure avec cylindre RZ, voir chapitre Informations générales	
Gâche	Standard, finition argentée	
Fiches	fiches vissées, 160mm, nickelée mat	
Identification	selon certification, étiquette dans la battue, côté fiches	
Finition	CPL, laquage, Stratifié	

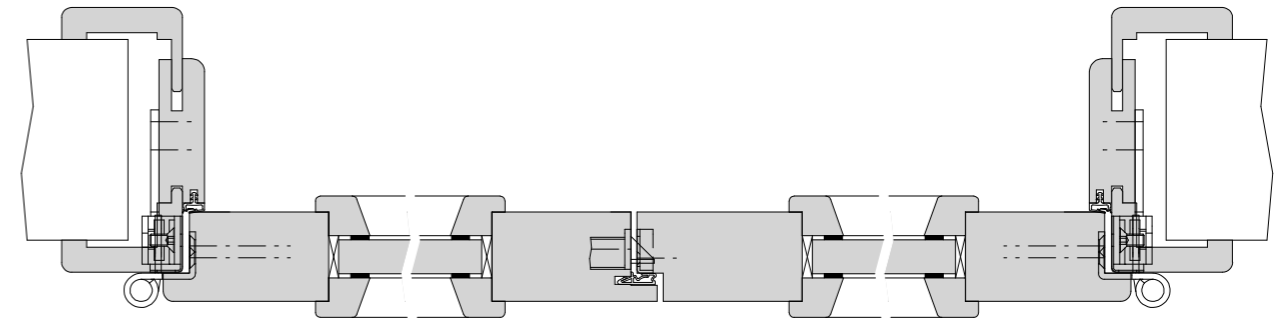
#### Cfce

Cfce	Sous linteau	
Matériau	Embrasure agglomérée 22mm, cadre faux-cadre aggloméré 12mm (Finition de battue B1)	
Gâche	Gâche plate pour verrouillage haut	
Sous-construction fiches	Sous construction pour fiches réglables en 3D	
Joint	Profilé souple	
Profil de chant	Arête vive EC (55/60/80), Arête ronde RU (60/80), Petit arrondi KR (60/80)	
Epaisseur de mur	voir tableau, chapitre Informations générales	
Finition	CPL, laquage, Stratifié	
Versions	1 vantail / 2 vantaux Sous linteau	

#### Variantes de cadre

Cfce, cadre applique, cadre bloc, huisserie métallique

## 5.17. Coupe-feu -FS 30-2-LA-RD-CH- variante 2 vantaux avec découpe pour verre



### Données techniques / Descriptif

#### Classification

Coupe-feu	Certifiée EI30 selon AEAI
Perf.phonique	Rw = 32dB
Classe climatique	2b (PRÛM KL2) / 2c en option (PRÛM KL3)
PEFC	Certifiée PEFC à 85% DC-COC-000620 (selon finition)

#### Panneau

Panneau	FS 30-2-LA-RD-CH, certifié EI30 selon AEAI, sous emballage carton	
Dimensions1 vantail à recouvrement (lxh)	1215 - 1915 x 2015 - 2110	(Dimensions maximales : 2468 x 2235)
Dimensions1 vantail affleuré (lxh)	1189 - 1889 x 2002 - 2097	(Dimensions maximales : 2442 x 2222)
Recoupable	non recoupable	
Epaisseur	env.45mm	
Poids	env. 36,0 kg/m <sup>2</sup> (selon variante et découpe vitrée)	
Âme	aggloméré FPY	
Alaise	Bois massif avec joint coupe-feu sur 3 côtés	
Placage	Panneau HDF	
Battue	à recouvrement (sur 3 côtés 13x30,5), battue centrale avec contre-battue et joint	
Profil de chant	Droit, Rond postformé, Petit arrondi, Chant premium petit arrondi PK2	
Joint de seuil	seuil rétractable	
Serrure	Suisse – Serrure avec cylindre RZ, voir chapitre Informations générales	
Gâche	Standard, finition argentée	
Fiches	Fiches vissées, 160mm, nickelée mat	
Identification	selon certification, étiquette dans la battue, côté fiches	
Découpe vitrée	avec pareclose type TL (verre compris)	
Vitrage	Verre Ei30 (sans protection UV/ avec protection UV 1 face)	
Finition	CPL, laquage, Stratifié	

#### Cfce

Cfce	Sous linteau	
Matériau	Embrasure agglomérée 22mm, cadre faux-cadre aggloméré 12mm (Finition de battue B1)	
Gâche	Gâche plate pour verrouillage haut	
Sous-construction fiches	Sous construction pour fiches réglables en 3D	
Joint	Profilé souple	
Profil de chant	Arête vive EC (55/60/80), Arête ronde RU (60/80), Petit arrondi KR (60/80)	
Epaisseur de mur	voir tableau, chapitre Informations générales	
Finition	CPL, placage, laquage, HPL	
Versions	1 vantail / 2 vantaux Sous linteau	

#### Variantes de cadre

Cfce, cadre applique, cadre bloc, huisserie métallique

## 6. Portes techniques : portes phoniques

### 6.1. Informations générales

#### Les conditions d'une bonne protection phonique

Le niveau sonore peut être significativement diminué par des mesures appropriées.

Les conditions suivantes sont importantes pour obtenir une bonne performance phonique de la porte.

- utiliser uniquement des éléments certifiés (se reporter à la certification du fabricant)
- monter et régler les portes selon les instructions du fabricant (par ex : remplissage complet des huisseries, réglage correct du seuil rétractable et des fiches)
- Tenir compte des conditions du bâtiment (raccords à la maçonnerie, isolation des dalles)
- Tenir compte des ponts phoniques (réservations, interrupteurs, VMC, etc.)
- Pour les sols en moquette, utiliser le profil de seuil adapté.

Les performances phoniques affichées ne peuvent être atteintes que par le strict respect des consignes d'assemblage et de montage.

Même les plus petites imperfections de montage peuvent avoir la plus grande influence sur la performance phonique.

#### Classe de performance phonique (SK)

- |                                    |     |                                |
|------------------------------------|-----|--------------------------------|
| • Classe de performance phonique 1 | SK1 | Rw 32 dB – prête à fonctionner |
| • Classe de performance phonique 2 | SK2 | Rw 37 dB - prête à fonctionner |
| • Classe de performance phonique 3 | SK3 | Rw 42 dB - prête à fonctionner |
| • Classe de performance phonique 4 | SK4 | Rw 47 dB - prête à fonctionner |

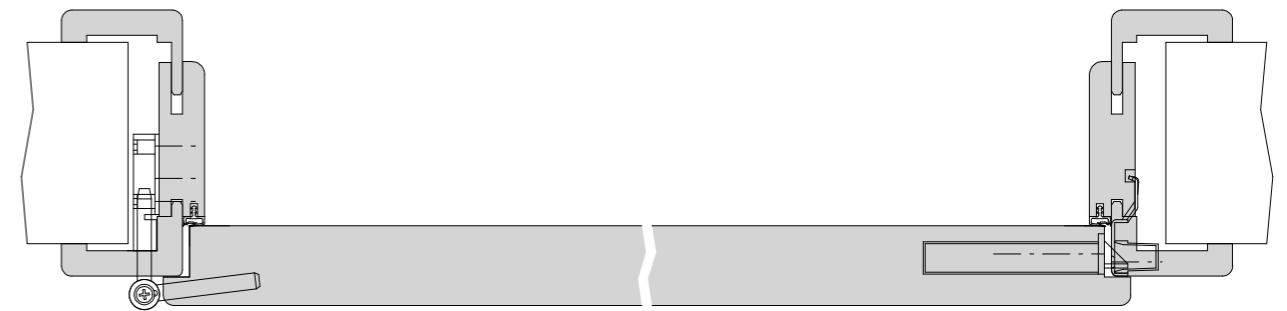
#### Définitions :

**Rw :** Rw exprime la valeur de la performance phonique mesurée pour un bruit aérien. Cette valeur s'entend pour une porte complète, cadre + panneau. Pour le test, les sons ne se propagent que par la porte testée, c'est-à-dire le panneau, le cadre, les ferrements et les espaces fonctionnels. La propagation environnante, par les murs et la dalles, n'est pas mesurée. Le concept Rw est le résultat d'un test d'aptitude en conditions de test. Rw correspond à la valeur laboratoire Rw,P. (par ex : valeur du panneau Rw = 32 dB / 37 dB / 42 dB)

**DIN 52210** = Procédure pour les tests phoniques

**SIA 181** = Performance phonique du bâtiment (exigence phonique architecturale)

### 6.2. Porte phonique SD-32



#### Données techniques / Descriptif

##### Classification

Perf. phonique	Rw = 32dB (Valeur laboratoire de la porte complète montée)
Classe climatique	2b (PRÛM KL2) / 2c en option (PRÛM KL3)
Groupe de sollicitation	S (Classe 3 selon DIN EN)
PEFC	Certifiée PEFC à 85% DC-COC-000620 (selon finition)

##### Panneau

Panneau	SD-32, porte phonique SK1, sous emballage carton	
Dimensions 1 vantail à recouvrement (lxh)	650 - 1050 x 2015 - 2110	(min. 610x1735 / max. 1235x2235)
Dimensions 1 vantail affleuré (lxh)	624 - 1024 x 2002 - 2097	(min. 584 x 1722 / max. 1209 x 2222)
Dimensions 2 vantaux à recouvrement (lxh)	1315 - 2015 x 2015 - 2110	(min. 1235 x 1735 / max. 2460 x 2235)
Dimensions 2 vantaux affleurés (lxh)	1289 - 1989 x 2002 - 2097	(min. 1209 x 1722 / max. 2459 x 2222)
Recoupable	20mm	
Épaisseur	env. 39,5mm	
Poids	env. 23,5 kg/m <sup>2</sup>	
Âme	Pleine VS	
Alaise	Bois massif avec joint coupe-feu sur 3 côtés	
Placage	Panneau HDF	
Battue	à recouvrement (sur 3 côtés 13x30,5)	
Profil de chant	Droit, Rond postformé, Petit arrondi, Chant premium petit arrondi PK2	
Joint de seuil	seuil rétractable	
Serrure	Suisse – Serrure avec cylindre RZ, voir chapitre Informations générales	
Fiches	fiches 3 branches, renforcées, nickelées	
Identification	selon certification, étiquette dans la battue, côté fiches	
Découpe vitrée	en option	
Vitrage	Verre de sécurité VSG 8mm	
Finition	CPL, laquage, Stratifié	

##### Cadre

Cfce	Sous linteau
Matériau	Embrasure agglomérée 22mm, cadre faux-cadre aggloméré 12mm
Gâche	Gâche PRÛM- Standard 190 x 28 x 8
Sous-construction fiches	Sous construction métallique avec dispositif de blocage
Montant des fiches	Montant adapté aux fiches 3 branches
Joint	Profilé souple
Profil de chant	Arête vive EC (55/60/80), Arête ronde RU (60/80), Petit arrondi KR (60/80), profil PR (65), Primo (100), Profil mouluré (HK65/22)
Épaisseur de mur	voir tableau, chapitre Informations générales
Finition	CPL, laquage, Stratifié

##### Variantes

Cadres	Cfce, cadre applique, cadre bloc, huisserie métallique (Détails et dimensions dito standard, voir chapitre 2)
Nb de vantaux	1 vantail, 2 vantaux
Versions	sous linteau, toute hauteur (imposte pleine, imposte vitrée), tierce (WF1, WF2, WF3, WF4)
Battue	à recouvrement, affleuré

### 6.3. Porte phonique SD-32-LA – variante avec découpe pour verre



#### Données techniques / Descriptif

##### Classification

Perf. phonique	Rw = 32dB (Valeur laboratoire de la porte complète montée)
Classe climatique	2b (PRÛM KL2) / 2c en option (PRÛM KL3)
Groupe de sollicitation	S (Classe 3 selon DIN EN)
PEFC	Certifiée PEFC à 85% DC-COC-000620 (selon finition)

##### Panneau

Panneau	SD-32-LA, porte phonique SK1, sous emballage carton	
Dimensions 1 vantail à recouvrement (lxh)	650 - 1050 x 2015 - 2110	(min. 610x1735 / max. 1235x2235)
Dimensions 1 vantail affleuré (lxh)	624 - 1024 x 2002 - 2097	(min. 584 x 1722 / max. 1209 x 2222)
Dimensions 2 vantaux à recouvrement (lxh)	1315 - 2015 x 2015 - 2110	(min. 1235 x 1735 / max. 2460 x 2235)
Dimensions 2 vantaux affleurés (lxh)	1289 - 1989 x 2002 - 2097	(min. 1209 x 1722 / max. 2459 x 2222)
Recoupable	20mm	
Épaisseur	env. 39,5mm	
Poids	env. 23,5 kg/m <sup>2</sup> (selon variante et vitrage)	
Âme	Pleine VS	
Alaise	Bois massif avec joint coupe-feu sur 3 côtés	
Placage	Panneau HDF	
Battue	à recouvrement (sur 3 côtés 13x30,5)	
Profil de chant	Droit, Rond postformé, Petit arrondi, Chant premium petit arrondi PK2	
Joint de seuil	seuil rétractable	
Serrure	Suisse – Serrure avec cylindre RZ, voir chapitre Informations générales	
Fiches	fiches 3 branches, renforcées, nickelées	
Identification	selon certification, étiquette dans la battue, côté fiches	
Découpe vitrée	Découpe vitrée avec listes à verre appropriées (type P)	
Vitrage	Verre de sécurité VSG 8mm	
Finition	CPL, laquage, Stratifié	

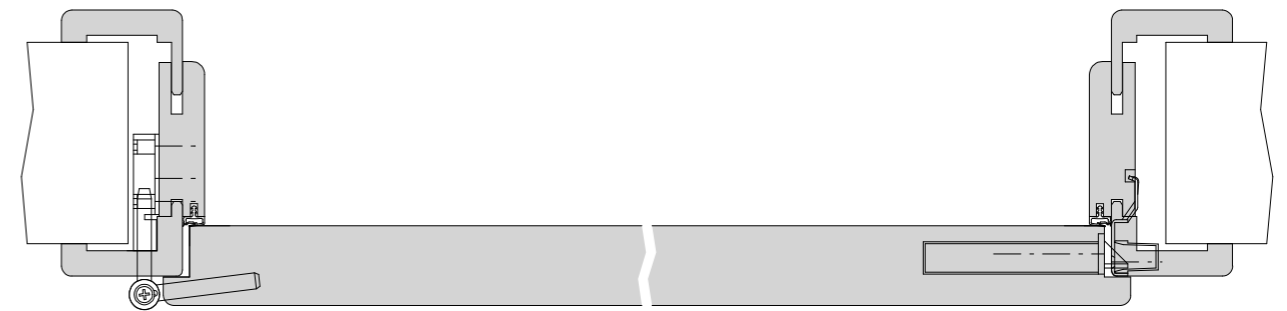
##### Cadre

Cfce	Sous linteau	
Matériau	Embrasure agglomérée 22mm, cadre faux-cadre aggloméré 12mm	
Gâche	Gâche PRÛM- Standard 190 x 28 x 8	
Sous-construction fiches	Sous construction métallique avec dispositif de blocage	
Montant des fiches	Montant adapté aux fiches 3 branches	
Joint	Profilé souple	
Profil de chant	Arête vive EC (55/60/80), Arête ronde RU (60/80), Petit arrondi KR (60/80), profil PR (65), Primo (100), Profil mouluré (HK65/22)	
Épaisseur de mur	voir tableau, chapitre Informations générales	
Finition	CPL, laquage, Stratifié	

##### Variantes

Cadres	Cfce, cadre applique, cadre bloc, huisserie métallique (Détails et dimensions dito standard, voir chapitre 2)
Nb de vantaux	1 vantail, 2 vantaux
Versions	sous linteau, toute hauteur (imposte pleine, imposte vitrée), tierce (WF1, WF2, WF3, WF4)
Battue	à recouvrement, affleuré

### 6.4. Porte phonique SD-37



#### Données techniques / Descriptif

##### Classification

Perf. phonique	Rw = 37dB (Valeur laboratoire de la porte complète montée)
Classe climatique	2b (PRÛM KL2) / 2c en option (PRÛM KL3)
Groupe de sollicitation	S (Classe 3 selon DIN EN)
PEFC	Certifiée PEFC à 85% DC-COC-000620 (selon finition)

##### Panneau

Panneau	SD-37, porte phonique SK1, sous emballage carton	
Dimensions 1 vantail à recouvrement (lxh)	650 - 1050 x 2015 - 2110	(min. 610x1735 / max. 1235x2235)
Dimensions 1 vantail affleuré (lxh)	624 - 1024 x 2002 - 2097	(min. 584 x 1722 / max. 1209 x 2222)
Dimensions 2 vantaux à recouvrement (lxh)	1315 - 2015 x 2015 - 2110	(min. 1235 x 1735 / max. 2460 x 2235)
Dimensions 2 vantaux affleurés (lxh)	1289 - 1989 x 2002 - 2097	(min. 1209 x 1722 / max. 2459 x 2222)
Recoupable	20mm	
Épaisseur	env. 39,5mm	
Poids	env. 25,0 kg/m <sup>2</sup>	
Âme	panneau sandwich	
Alaise	Bois massif avec joint coupe-feu sur 3 côtés	
Placage	Panneau HDF	
Battue	à recouvrement (sur 3 côtés 13x30,5)	
Profil de chant	Droit, Rond postformé, Petit arrondi, Chant premium petit arrondi PK2	
Joint de seuil	seuil rétractable	
Serrure	Suisse – Serrure avec cylindre RZ, voir chapitre Informations générales	
Fiches	fiches 3 branches, renforcées, nickelées	
Identification	selon certification, étiquette dans la battue, côté fiches	
Découpe vitrée	en option	
Finition	CPL, laquage, Stratifié	

##### Cadre

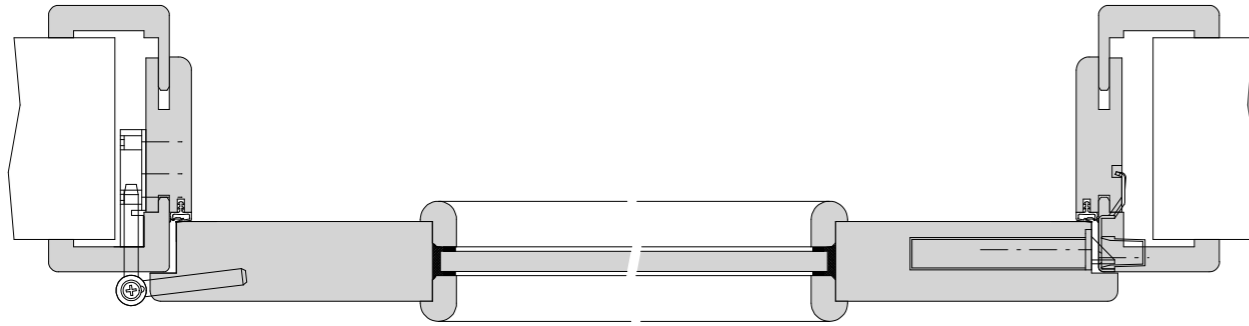
Cfce	Sous linteau
Matériau	Embrasure agglomérée 22mm, cadre faux-cadre aggloméré 12mm
Gâche	Gâche PRÛM- Standard 190 x 28 x 8
Sous-construction fiches	Sous construction métallique avec dispositif de blocage
Montant des fiches	Montant adapté aux fiches 3 branches
Joint	Profilé souple
Profil de chant	Arête vive EC (55/60/80), Arête ronde RU (60/80), Petit arrondi KR (60/80), profil PR (65), Primo (100), Profil mouluré (HK65/22)
Épaisseur de mur	voir tableau, chapitre Informations générales
Finition	CPL, laquage, Stratifié

##### Variantes

Cadres	Cfce, cadre applique, cadre bloc, huisserie métallique (Détails et dimensions dito standard, voir chapitre 2)
Nb de vantaux	1 vantail, 2 vantaux
Versions	sous linteau, toute hauteur (imposte pleine, imposte vitrée), tierce (WF1, WF2, WF3, WF4)
Battue	à recouvrement, affleuré



## 6.5. Porte phonique SD-37-LA – variante avec découpe pour verre



### Données techniques / Descriptif

#### Classification

Perf. phonique	Rw = 37dB (Valeur laboratoire de la porte complète montée)
Classe climatique	2b (PRÛM KL2) / 2c en option (PRÛM KL3)
Groupe de sollicitation	S (Classe 3 selon DIN EN)
PEFC	Certifiée PEFC à 85% DC-COC-000620 (selon finition)

#### Panneau

Panneau	SD-37-LA, porte phonique SK1, sous emballage carton	
Dimensions 1 vantail à recouvrement (lxh)	650 - 1050 x 2015 - 2110	(min. 610x1735 / max. 1235x2235)
Dimensions 1 vantail affleuré (lxh)	624 - 1024 x 2002 - 2097	(min. 584 x 1722 / max. 1209 x 2222)
Dimensions 2 vantaux à recouvrement (lxh)	1315 - 2015 x 2015 - 2110	(min. 1235 x 1735 / max. 2460 x 2235)
Dimensions 2 vantaux affleurés (lxh)	1289 - 1989 x 2002 - 2097	(min. 1209 x 1722 / max. 2459 x 2222)
Recoupable	20mm	
Epaisseur	env. 39,5mm	
Poids	env. 25,0 kg/m <sup>2</sup> (selon variante et vitrage)	
Âme	Pleine VS, panneau sandwich	
Alaise	Bois massif avec joint coupe-feu sur 3 côtés	
Placage	Panneau HDF	
Battue	à recouvrement (sur 3 côtés 13x30,5)	
Profil de chant	Droit, Rond postformé, Petit arrondi, Chant premium petit arrondi PK2	
Joint de seuil	seuil rétractable	
Serrure	Suisse – Serrure avec cylindre RZ, voir chapitre Informations générales	
Fiches	fiches 3 branches, renforcées, nickelées	
Identification	selon certification, étiquette dans la battue, côté fiches	
Découpe vitrée	Découpe vitrée avec listes à verre appropriées (type P)	
Vitrage	Verre de sécurité VSG 8mm	
Finition	CPL, laquage, Stratifié	

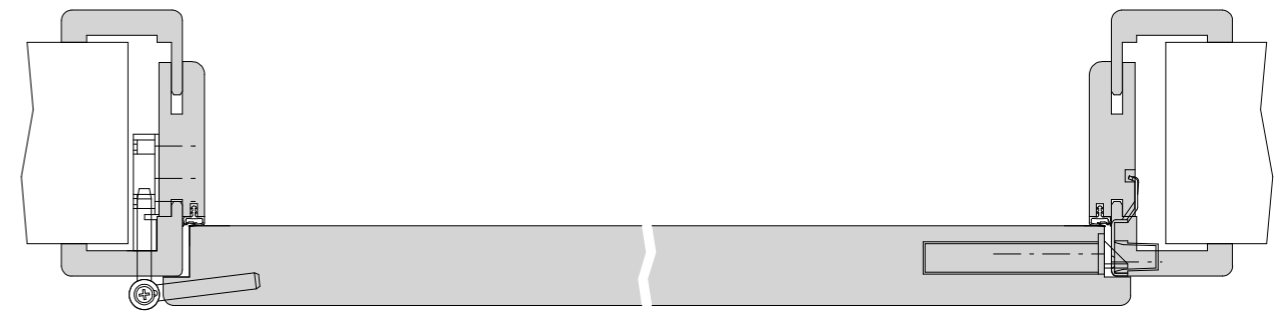
#### Cadre

Cfce	Sous linteau	
Matériau	Embrasure agglomérée 22mm, cadre faux-cadre aggloméré 12mm	
Gâche	Gâche PRÛM- Standard 190 x 28 x 8	
Sous-construction fiches	Sous construction métallique avec dispositif de blocage	
Montant des fiches	Montant adapté aux fiches 3 branches	
Joint	Profilé souple	
Profil de chant	Arête vive EC (55/60/80), Arête ronde RU (60/80), Petit arrondi KR (60/80), profil PR (65), Primo (100), Profil mouluré (HK65/22)	
Epaisseur de mur	voir tableau, chapitre Informations générales	
Finition	CPL, laquage, Stratifié	

#### Variantes

Cadres	Cfce, cadre applique, cadre bloc, huisserie métallique (Détails et dimensions dito standard, voir chapitre 2)
Nb de vantaux	1 vantail, 2 vantaux
Versions	sous linteau, toute hauteur (imposte pleine, imposte vitrée), tierce (WF1, WF2, WF3, WF4)
Battue	à recouvrement, affleuré

## 6.6. Porte phonique HSD-43



### Données techniques / Descriptif

#### Classification

Perf. phonique	Rw = 37dB (Valeur laboratoire de la porte complète montée)
Classe climatique	2b (PRÛM KL2) / 2c en option (PRÛM KL3)
Groupe de sollicitation	S (Classe 3 selon DIN EN)
PEFC	Certifiée PEFC à 85% DC-COC-000620 (selon finition)

#### Panneau

Panneau	HSD-43, porte phonique SK3, sous emballage carton	
Dimensions 1 vantail à recouvrement (lxh)	650 - 1050 x 2015 - 2110	(min. 610x1735 / max. 1235x2235)
Dimensions 1 vantail affleuré (lxh)	624 - 1024 x 2002 - 2097	(min. 584 x 1722 / max. 1209 x 2222)
Dimensions 2 vantaux à recouvrement (lxh)	1315 - 2015 x 2015 - 2110	(min. 1235 x 1735 / max. 2460 x 2235)
Dimensions 2 vantaux affleurés (lxh)	1289 - 1989 x 2002 - 2097	(min. 1209 x 1722 / max. 2459 x 2222)
Recoupable	20mm	
Epaisseur	env. 39,5mm	
Poids	env. 32,0 kg/m <sup>2</sup>	
Âme	aggloméré sandwich	
Alaise	MDF- cadre avec stabilisateur vertical	
Placage	Panneau HDF	
Battue	à recouvrement (sur 3 côtés 13x30,5)	
Profil de chant	Droit, Rond postformé, Petit arrondi, Chant premium petit arrondi PK2	
Joint de seuil	seuil rétractable	
Serrure	Suisse – Serrure avec cylindre RZ, voir chapitre Informations générales	
Fiches	fiches 3 branches, nickelées	
Identification	selon certification, étiquette dans la battue, côté fiches	
Finition	CPL, laquage, Stratifié	

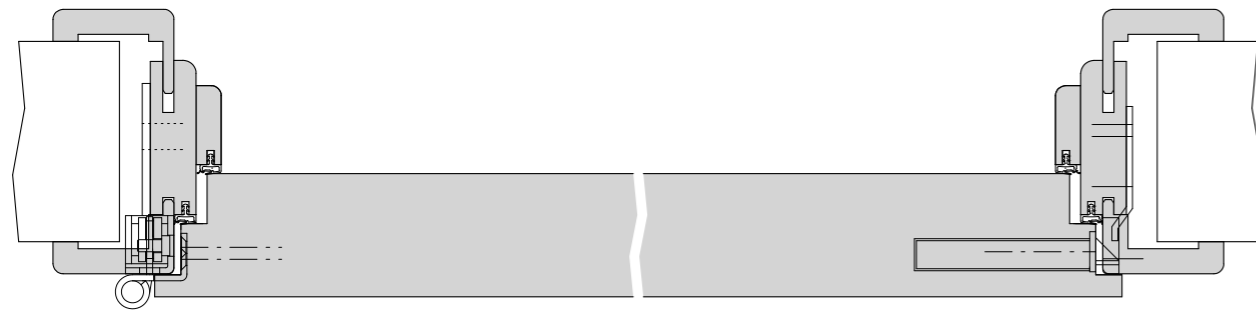
#### Cadre

Cfce	Sous linteau
Matériau	Embrasure agglomérée 22mm, cadre faux-cadre aggloméré 12mm
Gâche	Gâche PRÛM- Standard 190 x 28 x 8
Sous-construction fiches	Sous construction métallique avec dispositif de blocage
Montant des fiches	Montant adapté aux fiches 3 branches
Joint	Profilé souple
Profil de chant	Arête vive EC (55/60/80), Arête ronde RU (60/80), Petit arrondi KR (60/80), profil PR (65), Primo (100), Profil mouluré (HK65/22)
Epaisseur de mur	voir tableau, chapitre Informations générales
Finition	CPL, laquage, Stratifié

#### Variantes

Cadres	Cfce, cadre applique, cadre bloc, huisserie métallique (Détails et dimensions dito standard, voir chapitre 2)
Nb de vantaux	1 vantail, 2 vantaux
Versions	sous linteau, toute hauteur (imposte pleine, imposte vitrée), tierce (WF1, WF2, WF3, WF4)
Battue	à recouvrement, affleuré
Découpe vitrée	sans découpe vitrée

## 6.7. Porte phonique SD-42



### Données techniques / Descriptif

#### Classification

Perf. phonique	Rw = 42dB (Valeur laboratoire de la porte complète montée)
Classe climatique	2b (PRŮM KL2) / 2c en option (PRŮM KL3)
Groupe de sollicitation	S (Classe 3 selon DIN EN)
PEFC	Certifiée PEFC à 85% DC-COC-000620 (selon finition)

#### Panneau

Panneau	SD-42, porte phonique SK3, sous emballage carton	
Dimensions 1 vantail à recouvrement (lxh)	650 -1050 x 2015 - 2110	(min. 610x1735 / max. 1235x2235)
Dimensions 1 vantail affleuré (lxh)	624 - 1024 x 2002 - 2097	(min. 584 x 1722 / max. 1209 x 2222)
Dimensions 2 vantaux à recouvrement (lxh)	1315 - 2015 x 2015 - 2110	(min. 1235 x 1735 / max. 2460 x 2235)
Dimensions 2 vantaux affleurés (lxh)	1289 - 1989 x 2002 - 2097	(min. 1209 x 1722 / max. 2459 x 2222)
Recoupable	20mm	
Épaisseur	env.61,5mm	
Poids	env. 37,5 kg/m <sup>2</sup>	
Âme	Sandwich	
Alaise	bois massif avec stabilisateur vertical	
Placage	Panneau HDF	
Battue	double battue (sur 3 côtés 13x25,5 + 25x13)	
Profil de chant	Arête vive EC (cadre apparent)	
Joint de seuil	seuil rétractable	
Serrure	Suisse – Serrure avec cylindre RZ, voir chapitre Informations générales	
Fiches	fiches vissées, 160mm, nickelée mat	
Identification	selon certification, étiquette dans la battue, côté fiches	
Finition	CPL, laquage, Stratifié	

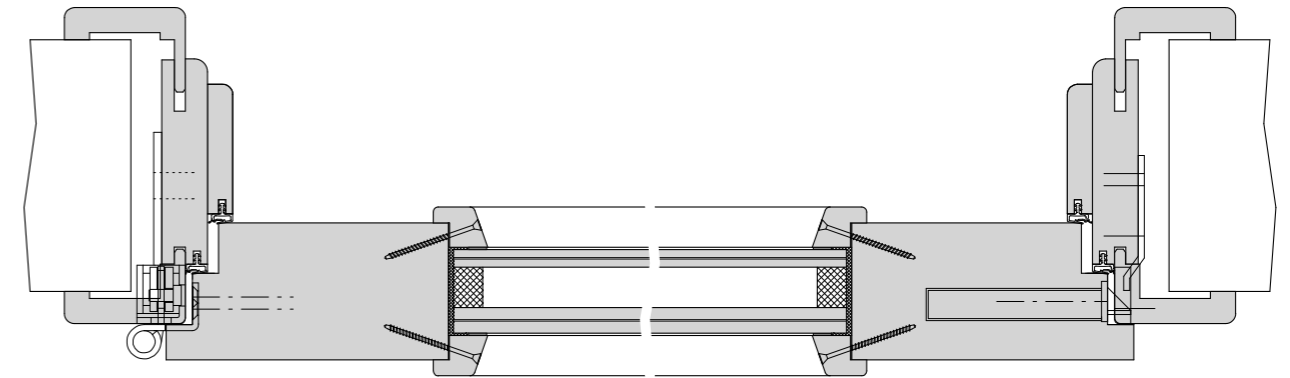
#### Cadre

Cfce	Sous linteau	
Matériau	Embrasure agglomérée 22mm, cadre faux-cadre aggloméré 12mm	
Gâche	Gâche PRŮM- Standard 190 x 28 x 8	
Sous-construction fiches	Sous construction métallique pour fiches réglables 3D	
Joint	Profilé souple	
Profil de chant	Arête vive EC (55/60/80), Arête ronde RU (60/80), Petit arrondi KR (60/80), profil PR (65), Primo (100), Profil mouluré (HK65/22)	
Épaisseur du mur	voir le tableau dans les informations générales	
Finition	CPL, laquage, Stratifié	

#### Variantes

Cadres	Cfce, cadre applique, cadre bloc, huisserie métallique (Détails et dimensions dito standard, voir chapitre 2) (Vide de passage réduit de 25mm en raison du doublage de l'embrasure !)
Nb de vantaux	1 vantail, 2 vantaux
Versions	sous linteau
Battue	à recouvrement (double battue), affleuré (avec contre-battue)

## 6.8. Porte phonique SD-42 – variante avec découpe pour verre



### Données techniques / Descriptif

#### Classification

Perf. phonique	Rw = 42dB (Valeur laboratoire de la porte complète montée)
Classe climatique	2b (PRŮM KL2) / 2c en option (PRŮM KL3)
Groupe de sollicitation	S (Classe 3 selon DIN EN)
PEFC	Certifiée PEFC à 85% DC-COC-000620 (selon finition)

#### Panneau

Panneau	SD-42-LA, porte phonique SK3, sous emballage carton	
Dimensions 1 vantail à recouvrement (lxh)	650 -1050 x 2015 - 2110	(min. 610x1735 / max. 1235x2235)
Dimensions 1 vantail affleuré (lxh)	624 - 1024 x 2002 - 2097	(min. 584 x 1722 / max. 1209 x 2222)
Dimensions 2 vantaux à recouvrement (lxh)	1315 - 2015 x 2015 - 2110	(min. 1235 x 1735 / max. 2460 x 2235)
Dimensions 2 vantaux affleurés (lxh)	1289 - 1989 x 2002 - 2097	(min. 1209 x 1722 / max. 2459 x 2222)
Recoupable	20mm	
Épaisseur	env.61,5mm	
Poids	selon variante et découpe vitrée	
Âme	panneau sandwich	
Placage	Panneau HDF	
Battue	double battue (sur 3 côtés 13x25,5 + 25x13)	
Profil de chant	Arête vive EC (cadre apparent)	
Joint de seuil	seuil rétractable	
Serrure	Suisse – Serrure avec cylindre RZ, voir chapitre Informations générales	
Fiches	fiches vissées, 160mm, nickelée mat	
Identification	selon certification, étiquette dans la battue, côté fiches	
Découpe vitrée	Découpe vitrée avec listes à verre appropriées	
Vitrage	Vitrage isolant spécial avec verre de sécurité VSG – 41,5 mm	
Finition	CPL, laquage, Stratifié	

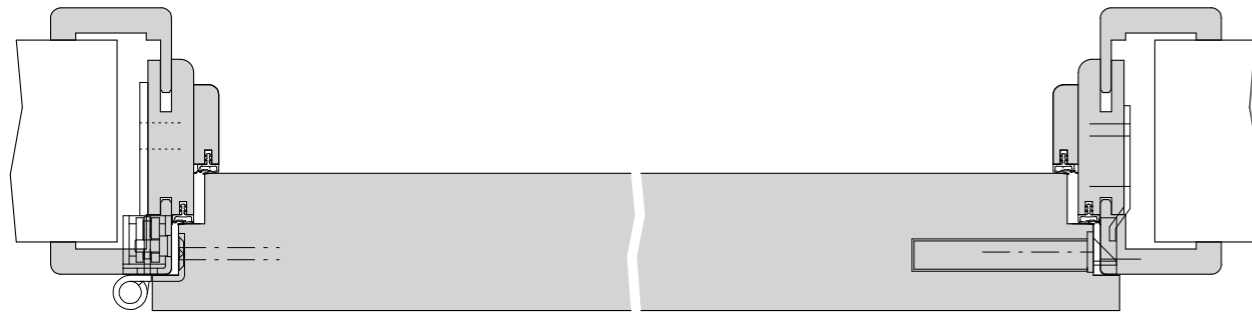
#### Cadre

Cfce	Sous linteau	
Matériau	Embrasure agglomérée 22mm, cadre faux-cadre aggloméré 12mm	
Gâche	Gâche PRŮM- Standard 190 x 28 x 8	
Sous-construction fiches	Sous construction métallique pour fiches réglables 3D	
Joint	Profilé souple	
Profil de chant	Arête vive EC (55/60/80), Arête ronde RU (60/80), Petit arrondi KR (60/80), profil PR (65), Primo (100), Profil mouluré (HK65/22)	
Épaisseur de mur	voir tableau, chapitre Informations générales	
Finition	CPL, laquage, Stratifié	

#### Variantes

Cadres	Cfce, cadre applique, cadre bloc, huisserie métallique (Détails et dimensions dito standard, voir chapitre 2) (Vide de passage réduit de 25mm en raison du doublage de l'embrasure !)
Nb de vantaux	1 vantail, 2 vantaux
Versions	sous linteau
Battue	à recouvrement (double battue), affleuré (avec contre-battue)

## 6.9. Porte phonique SD-47



### Données techniques / Descriptif

#### Classification

Perf. phonique	Rw = 42dB (Valeur laboratoire de la porte complète montée)
Classe climatique	2b (PRÛM KL2) / 2c en option (PRÛM KL3)
Groupe de sollicitation	S (Classe 3 selon DIN EN)
PEFC	Certifiée PEFC à 85% DC-COC-000620 (selon finition)

#### Panneau

Panneau	SD-47, porte phonique SK4, sous emballage carton	
Dimensions 1 vantail à recouvrement (lxh)	700 - 1050 x 2015 - 2110	(min. 610x1735 / max. 1235x2235)
Dimensions 1 vantail affleuré (lxh)	674 - 1024 x 2002 - 2097	(min. 584 x 1722 / max. 1209 x 2222)
Dimensions 2 vantaux à recouvrement (lxh)	1315 - 2015 x 2015 - 2110	(min. 1235 x 1735 / max. 2460 x 2235)
Dimensions 2 vantaux affleurés (lxh)	1289 - 1989 x 2002 - 2097	(min. 1209 x 1722 / max. 2459 x 2222)
Recoupable	20mm	
Épaisseur	env. 68,0mm	
Poids	env. 46,5 kg/m <sup>2</sup>	
Âme	Sandwich	
Alaise	bois massif avec stabilisateur vertical	
Placage	Panneau HDF	
Battue	double battue (sur 3 côtés 13x25,5 + 25x13)	
Profil de chant	Arête vive EC (cadre apparent)	
Joint de seuil	2 seuils rétractables	
Serrure	Suisse – Serrure avec cylindre RZ, voir chapitre Informations générales	
Fiches	fiches vissées, 160mm, nickelée mat	
Identification	selon certification, étiquette dans la battue, côté fiches	
Finition	CPL, laquage, Stratifié	

#### Cadre

Cfce	Sous linteau	
Matériau	Embrasure agglomérée 22mm, cadre faux-cadre aggloméré 12mm	
Gâche	Gâche PRÛM- Standard 190 x 28 x 8	
Sous-construction fiches	Sous construction métallique pour fiches réglables 3D	
Joint	Profilé souple	
Profil de chant	Arête vive EC (55/60/80), Arête ronde RU (60/80), Petit arrondi KR (60/80), profil PR (65), Primo (100), Profil mouluré (HK65/22)	
Épaisseur de mur	voir tableau, chapitre Informations générales	
Finition	CPL, laquage, Stratifié	

#### Variantes

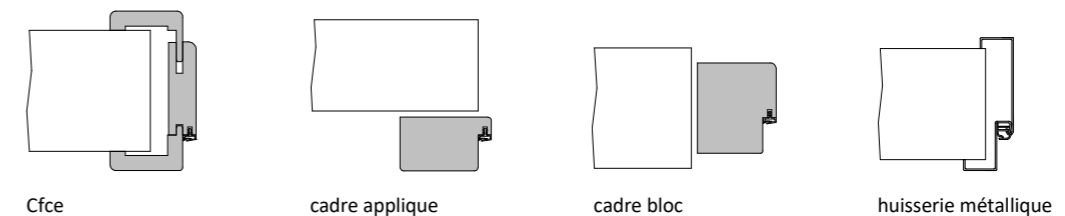
Cadres	Cfce, cadre applique, cadre bloc, huisserie métallique (Détails et dimensions dito standard, voir chapitre 2) (Vide de passage réduit de 25mm en raison du doublage de l'embrasure !)
Nb de vantaux	1 vantail, 2 vantaux
Versions	sous linteau
Battue	à recouvrement (double battue), affleuré (avec contre-battue)
Découpe vitrée	sans découpe vitrée

## 6.10. Variante porte climatique (voir chapitre 3)

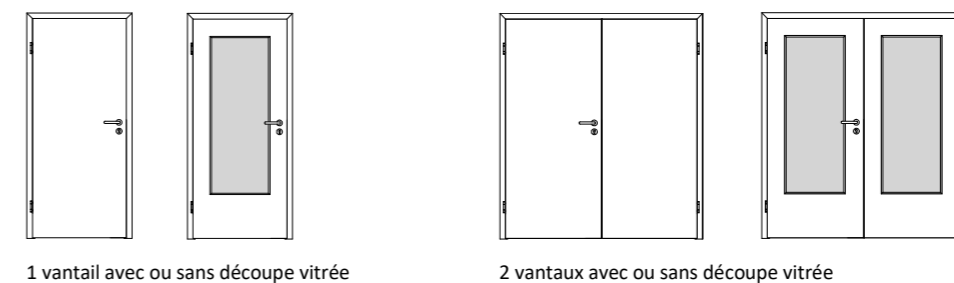
#### Versions :

• Classe de performance phonique 1	→ Simple battue	→ SD-32 / SD-32-LA
• Classe de performance phonique 2	→ Simple battue	→ SD-37 / SD-37-LA
• Classe de performance phonique 3	→ Simple battue	→ HSD-43
• Classe de performance phonique 3	→ double battue	→ SD-42 / SD-42-LA
• Classe de performance phonique 4	→ double battue	→ SD-47

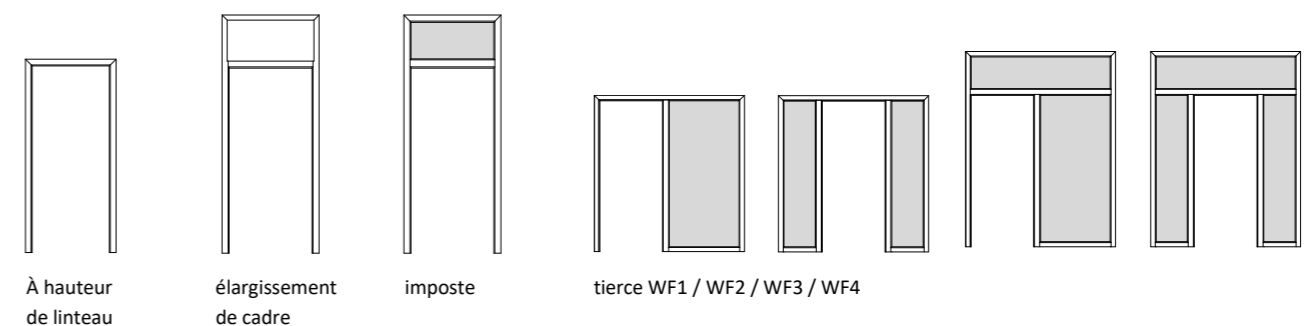
#### Cadres :



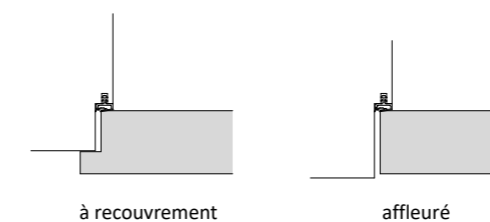
#### Variante vantail :



#### À hauteur de linteau / toute hauteur / tierce



#### Battue



## 7. Portes techniques : portes de radio-protection

### 7.1. Informations générales

#### Règlementations et exigences selon DIN 6834

Les portes de radio-protection, principalement utilisées dans le domaine médical, protègent des rayons X, gamma et électroniques. La protection requise est obtenue par un doublage au plomb du panneau et du cadre.

L'épaisseur en mm de la feuille de doublage est fixée par la norme DIN 6845 qui indique l'équivalent en plomb ou l'indice d'affaiblissement pour l'épaisseur totale du plomb. L'équivalent plomb ou l'indice d'affaiblissement d'une porte de radio-protection est fonction du plan de radio-protection pour la construction d'une installation selon DIN 6812, DIN 6846 ou DIN 6847.

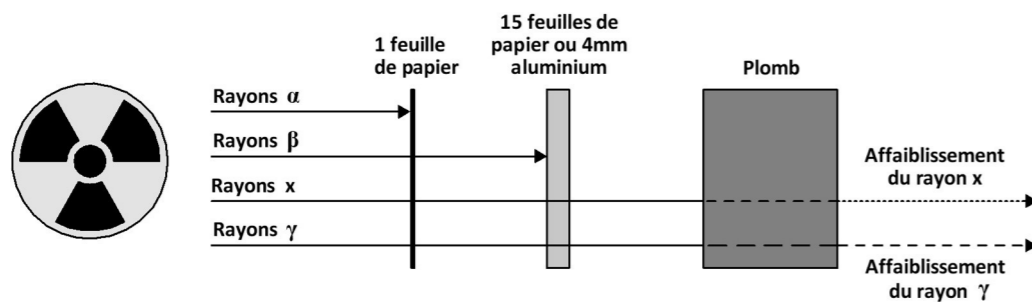
Les assemblages, par ex les serrures, les contacts électriques ou les ouïes de communication, doivent être protégés de manière à ne jamais interrompre la protection de la porte. La protection dans la zone de la battue ou de la liaison avec le mur la protection ne doit pas descendre en dessous de l'indice d'affaiblissement  $\gamma$  compris pour les possibles rayonnements obliques.

Pour les portes de radio-protection d'un équivalent plomb de 2mm ou plus il faut monter une serrure spéciale, avec un fouillot et une clé déportés.

PRÜM produit 2 types de portes radio-protégées : Plomb 1 (1mm de plomb) et Plomb 2 (2mm de plomb)

#### Consignes d'utilisation

En fonction de l'épaisseur du plomb dans le panneau et dans le cadre, le rayonnement sera diminué d'une certaine valeur (équivalent plomb ou indice d'affaiblissement). Chez PRÜM on peut installer des portes avec une épaisseur de plomb de 1mm (BLEI-1) ou de 2 mm (BLEI-2).

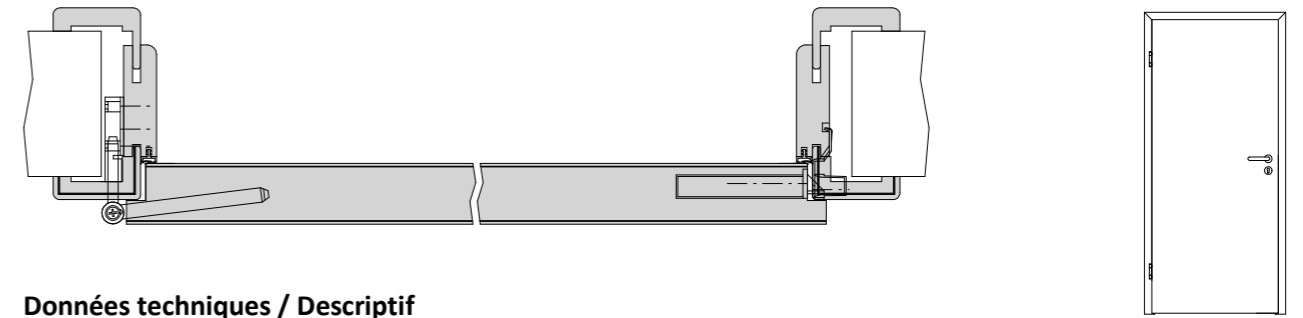


#### PRÜM- Type de portes avec radio-protection

PRÜM propose différentes portes de radio-protection avec différentes épaisseurs de plomb. Sur demande, elles peuvent aussi avoir des performances acoustiques améliorées. Dans beaucoup de cas, les découpes vitrées servent d'interface de communication entre le médecin et le patient quand la salle de radio doit être fermée.

Equivalent plomb	Radioprotection	Radioprotection avec découpe vitrée	Radioprotection avec perf. phonique SK2	Radioprotection avec perf. phonique SK3
1 mm plomb	BLEI-1	BLEI-1-LA	BLEI-1-SD	BLEI-1-HSD
2 mm plomb	BLEI-2	BLEI-2-LA	BLEI-2-SD	BLEI-2-HSD

### 7.2. Porte de radio-protection plomb-1



#### Données techniques / Descriptif

##### Classification

Radio-protection	Radio-protection BLEI-1 (plomb 1) (selon DIN 6834)
Classe climatique	2b (PRÜM KL2)
Groupe de sollicitation	S (Classe 3 selon DIN EN)
PEFC	Certifiée PEFC à 85% DC-COC-000620 (selon finition)

##### Panneau

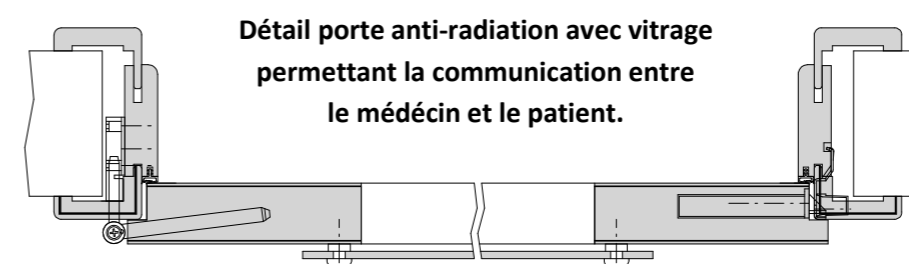
Panneau	BLEI 1, Radio-protection plomb-1 selon DIN 6834, sous emballage carton
Dimensions 1 vantail à recouvrement (lxh)	650 -1050 x 2015 - 2110 (min. 610x1735 / max. 1050x2110)
Recoupable	20mm
Epaisseur	env.44,0mm
Poids	env. 37,5 kg/m <sup>2</sup>
Âme	Pleine VS
Alaise	MDF-Traverses haute et basse doublées
Placage	2 x panneau HDF avec un intercalaire de plomb de 0,5mm
Battue	à recouvrement (sur 3 côtés 13x25,5)
Profil de chant	Droit, Rond postformé, Petit arrondi, Chant premium petit arrondi PK2
Serrure	Suisse – Serrure avec cylindre RZ, voir chapitre Informations générales
Fiches	fiches 3 branches renforcées, nickelées
Identification	selon certification, étiquette dans la battue, côté fiches
Finition	CPL, laquage, Stratifié

##### Cadre

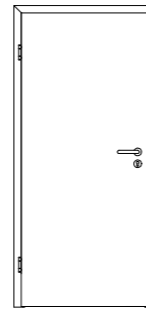
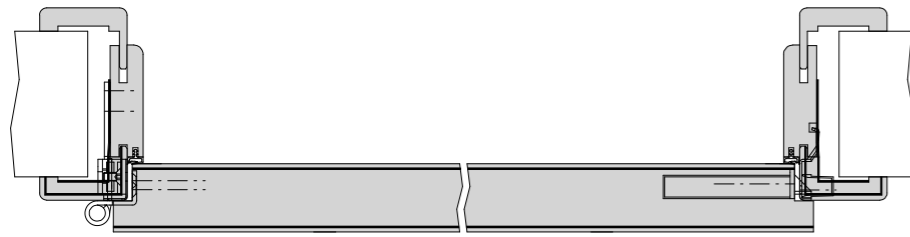
Cfce	Sous linteau
Matériau	Embrasure agglomérée 22mm, cadre faux-cadre aggloméré 12mm avec intercalaire de plomb 1,0 mm
Gâche	Gâche PRÜM- Standard 190 x 28 x 8
Sous-construction fiches	Sous construction métallique avec dispositif de blocage
Montant des fiches	cadre adapté aux fiches 3 branches
Joint	Profilé souple
Profil de chant	Arête ronde RU (60/80), Arête vive EC (55/60/80)
Epaisseur de mur	voir tableau, chapitre Informations générales
Finition	CPL, laquage, Stratifié

##### Variantes

Cadres	Cfce, huisserie métallique (Détails et dimensions dito standard, voir chapitre 2)
Nb de vantaux	1 vantail
Versions	sous linteau
Battue	à recouvrement
Découpe vitrée	en option (vitrage de radio-protection !)



### 7.3. Porte de radio-protection plomb-2



#### Données techniques / Descriptif

##### Classification

Radio-protection	Radio-protection BLEI-2 (plomb 2) (selon DIN 6834)
Classe climatique	2b (PRÜM KL2)
Groupe de sollicitation	S (Classe 3 selon DIN EN)
PEFC	Certifiée PEFC à 85% DC-COC-000620 (selon finition)

##### Panneau

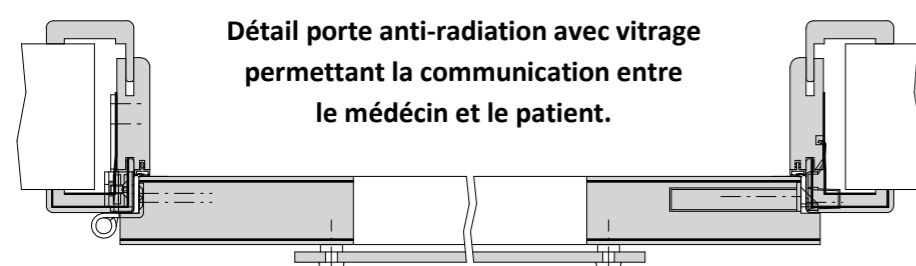
Panneau	BLEI 2, Radio-protection plomb-2 selon DIN 6834, sous emballage carton
Dimensions 1 vantail à recouvrement (lxh)	650 -1050 x 2015 - 2110 (min. 610x1735 / max. 1050x2110)
Recoupable	20mm
Epaisseur	env.47,0mm
Poids	env. 48,5 kg/m <sup>2</sup>
Âme	Pleine VS
Alaise	MDF-Traverses haute et basse doublées
Placage	2 x panneau avec un intercalaire de plomb de 1,0 mm
Battue	à recouvrement (sur 3 côtés 13x25,5)
Profil de chant	Droit, Rond postformé, Petit arrondi, Chant premium petit arrondi PK2
Serrure	Suisse – Serrure avec cylindre RZ, voir chapitre Informations générales
Fiches	fiches vissées, 160mm, nickelées mat
Identification	selon certification, étiquette dans la battue, côté fiches
Finition	CPL, laquage, Stratifié

##### Cadre

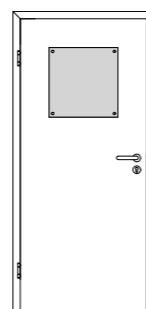
Cfce	Sous linteau
Matériau	Embrasure agglomérée 22mm, cadre faux-cadre aggloméré 12mm avec intercalaire de plomb 1,0 mm (+ 1mm sur la maçonnerie par la DT)
Gâche	Gâche PRÜM- Standard 190 x 28 x 8
Sous-construction fiches	Sous construction métallique pour fiches réglables 3D
Joint	Profilé souple
Profil de chant	Arête ronde RU (60/80), Arête vive EC (55/60/80)
Epaisseur de mur	voir tableau, chapitre Informations générales
Finition	CPL, placage, laquage, HPL

##### Variantes

Cadres	Cfce, huisserie métallique (Détails et dimensions dito standard, voir chapitre 2)
Nb de vantaux	1 vantail
Versions	sous linteau
Battue	à recouvrement
Découpe vitrée	en option (vitrage de radio-protection !)



**Détail porte anti-radiation avec vitrage permettant la communication entre le médecin et le patient.**



## 8. Portes techniques : portes isolantes

### 8.1. Informations générales

#### Isolation estivale

La protection thermique estivale limite l'échauffement des locaux par rayonnement solaire, si bien qu'une atmosphère agréable reste garantie en tout temps. Par l'isolation estivale on peut éviter l'utilisation de dispositifs de climatisation, conformément aux directives d'économies de l'énergie. Les mesures d'isolation estivale sont par ex les rollos, les jalousies, les marquises et les stores.

#### Isolation hivernale

L'isolation hivernale sert, pendant la période de chauffe, à garantir une température suffisante dans les locaux et à éviter condensation et moisissures. La condensation se forme quand la température des surfaces est en-dessous de la température du point de condensation. Selon DIN 4108 une surface reste exempte de moisissure si l'humidité relative reste inférieure ou égale à 85%. La valeur U (autrefois valeur k) du coefficient thermique s'exprime en W/m<sup>2</sup>K.

#### Consignes d'utilisation de portes isolantes

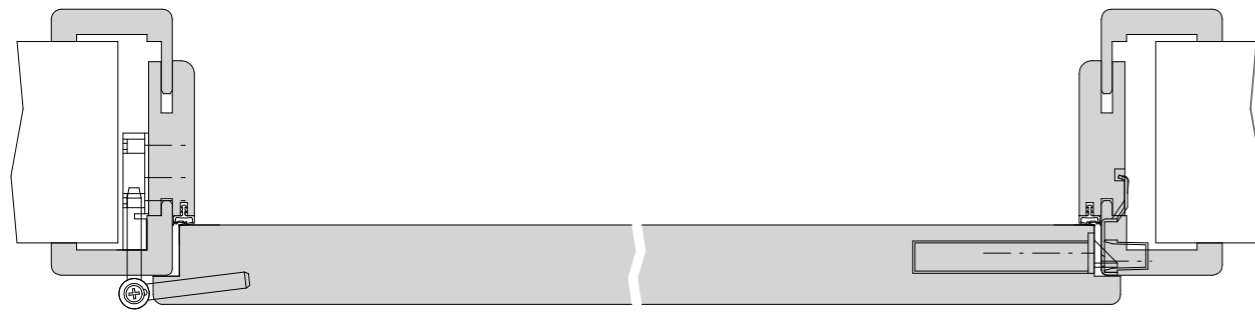
PRÜM a développé une porte isolante (Typ : WDE-39) pour répondre aux exigences réglementaires. Visuellement, cette porte ne diffère pas des portes PRÜM déjà connues, mais dispose cependant d'un excellent coefficient thermique et se trouve toujours en classe climatique 2c en raison des différences de température entre locaux chauffés et locaux non-chauffés. Avec une valeur U de 1,20 W/m<sup>2</sup>K elle se trouve très en-dessous des valeurs des directives d'économies de l'énergie. Les joints adéquats dans les cadres, mais aussi dans la battue de seuil, assurent une bonne étanchéité des rainures (prouvé par Blower-Door-Test).

**En Suisse elle se trouve également en dessous du 1,3 W/m<sup>2</sup>K des exigences cantonales d'économies (MuKE).**

#### Valeurs thermiques du type WDE-39

Portes	résultat
Panneau avec Huisserie	U = 1,20 W/m <sup>2</sup> K
Panneau sans Huisserie	U = 1,00 W/m <sup>2</sup> K
Âme - Panneau spécial PU, mousse isolante	U = 0,70 W/m <sup>2</sup> K

## 8.2. Élément de porte thermique WDE-39



### Données techniques / Descriptif

#### Classification

Classe climatique	2c (PRÛM KL2)
Groupe de sollicitation	M (Classe 2 selon DIN EN)
PEFC	Certifiée PEFC à 85% DC-COC-000620 (selon finition)

#### Panneau

Panneau	WDE-39, coefficient thermique U env. 1,2W/m²K, sous emballage carton
Dimensions 1 vantail à recouvrement (lxh)	650 -1050 x 2015 - 2110 (min. 610x1735 / max. 1235x2235)
Dimensions 1 vantail affleuré (lxh)	624 - 1024 x 2002 - 2097 (min. 584 x 1722 / max. 1209 x 2222)
Recoupable	20mm
Épaisseur	env.43,0mm
Poids	env. 16,0 kg/m²
Âme	Panneau spécial PU, mousse isolante
Alaise	MDF-Traverses haute et basse doublées
Placage	2 x panneau HDF avec un intercalaire aluminium de 0,5mm
Battue	à recouvrement (sur 3 côtés 13x25,5)
Profil de chant	Droit, Rond postformé, Petit arrondi, Chant premium petit arrondi PK2
Seuil	seuil rétractable
Serrure	Suisse – Serrure avec cylindre RZ, voir chapitre Informations générales
Fiches	fiches 3 branches, nickelées
Finition	CPL, laquage, Stratifié

#### Cadre

Cfce	Sous linteau
Matériau	Embrasure agglomérée 22mm, cadre faux-cadre aggloméré 12mm
Gâche	Gâche PRÛM- Standard 190 x 28 x 8
Sous-construction fiches	Sous construction métallique avec dispositif de blocage
Montant des fiches	cadre adapté aux fiches 3 branches
Joint	Profilé souple
Profil de chant	Arête vive EC (55/60/80), Arête ronde RU (60/80), Petit arrondi KR (60/80), profil PR (65), Primo (100), Profil mouluré (HK65/22)
Épaisseur de mur	voir tableau, chapitre Informations générales
Finition	CPL, laquage, Stratifié
Versions	1 vantail, Sous linteau

#### Variantes

Cadres	Cfce, cadre applique, cadre bloc, huisserie métallique (Détails et dimensions dito standard, voir chapitre 2)
Nb de vantaux	1 vantail
Versions	sous linteau
Battue	à recouvrement
Découpe vitrée	Non-disponible

## 9. Portes techniques – Portes pour locaux humides / locaux mouillés

### 9.1. Informations générales

#### Bases légales

Il n'y a actuellement pas de norme suisse pour les portes de locaux humides/mouillés. Indépendamment des diverses normes, des critères concrets de test ont été créés, selon lesquels les instituts de certification peuvent tester ces portes. En cas de succès aux tests, le fabricant se voit remettre une attestation.

Les portes pour locaux humides/mouillés sont aspergées d'une quantité d'eau définie pendant le test, puis séchées. Après un nombre défini de cycles, les portes sont expertisées et évaluées.

Les critères de test des portes pour locaux humides/mouillés sont, entre autres :

- Gonflement du panneau et/ou du cadre par absorption d'eau
- Déformation du panneau
- Corrosion des ferrements
- Dommages aux finitions de surface

#### Consignes d'utilisation

**Les portes pour locaux humides** sont adaptées aux ambiances temporairement très humides (100%). Elles peuvent en outre être brièvement exposées aux projections directes et à la condensation.

Les domaines d'utilisation sont par ex les chambres d'hôtel, les maisons de repos, les locaux sanitaires sans fenêtre.

**Les portes pour locaux mouillés** sont utilisées pour des expositions aux gouttes et aux projections de longue durée. L'eau peut contenir, outre les cosmétiques usuels, des détergents agressifs.

Les domaines d'utilisation sont par ex les bains publics, les piscines publiques, les bains et saunas d'hôtel.

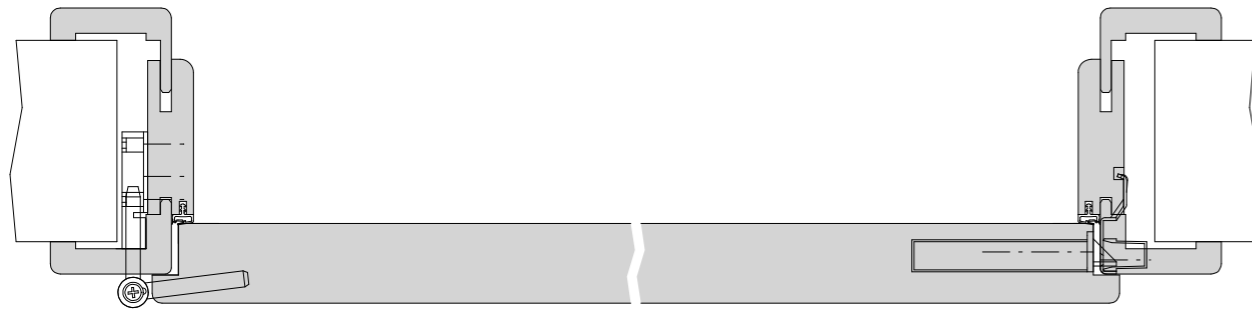
#### Les portes de locaux humides/mouillés de PRÛM

On utilisera les portes de locaux humides/mouillés de PRÛM là où les effets de l'humidité et/ou de l'eau sont à prendre en compte. Idéalement, les exigences pour les portes de locaux humides/mouillés devraient déjà être fixées dès la conception du bâtiment.

#### Domaines d'utilisation des portes pour locaux humides/mouillés

Protection incendie recommandée	Utilisation
-	Portes palières, portes de communication, salles de formation, salles de réunion, cabinets médicaux, parloir, WC en habitation
Locaux humides	Cuisines, labos, salle de bain d'hôtel
Locaux mouillés	Douches, saunas, bains publics et piscines

## 9.2. Portes pour locaux humides FR



### Données techniques / Descriptif

#### Classification

Local humide	porte pour local humide avec rapport de test
Classe climatique	2a (PRÜM KL1) / 2b en option (PRÜM KL2) / 2c en option (PRÜM KL3)
Groupe de sollicitation	N (Classe 1 selon DIN EN)
PEFC	Certifiée PEFC à 85% DC-COC-000620 (selon finition)

#### Panneau

Panneau	FR, porte pour locaux humides, sous emballage carton
Dimensions 1 vantail à recouvrement (lxh)	650 -1050 x 2015 - 2110 (min. 610x1735 / max. 1235x2235)
Dimensions 1 vantail affleuré (lxh)	624 - 1024 x 2002 - 2097 (min. 584 x 1722 / max. 1209 x 2222)
Recoupable	20mm
Epaisseur	env.39,5mm
Poids	env. 17,0 kg/m <sup>2</sup>
Âme	Tubulaire RS
Alaise	MDF-hydrofuge, traverse basse doublée
Placage	panneau HDF hydrofuge
Battue	à recouvrement (sur 3 côtés 13x25,5)
Profil de chant	Arête vive EC, Rond postformé (uniquement pour CPL- laqué blanc), Chant premium petit arrondi PK2
Serrure	Suisse – Serrure avec cylindre RZ, voir chapitre Informations générales
Fiches	fiches 3 branches, nickelées
Finition	CPL, laquage, Stratifié

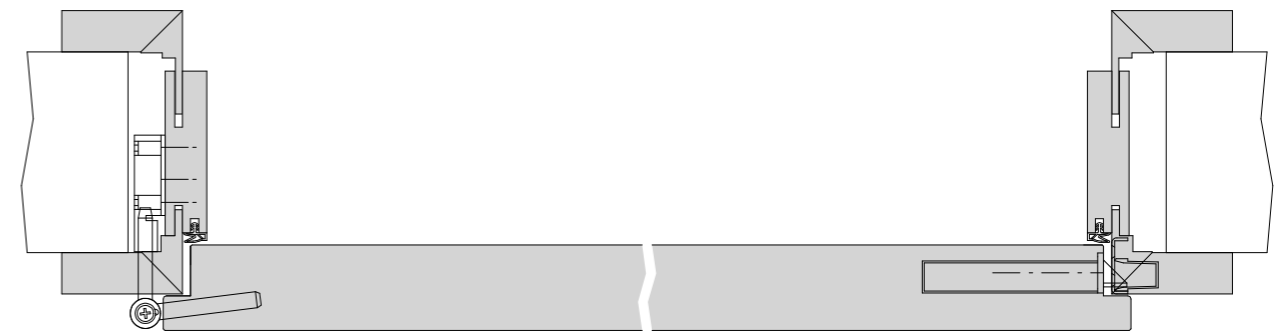
#### Cadre

Cfce	Sous linteau
Matériau	Embrasure agglomérée 22mm, cadre faux-cadre aggloméré 12mm hydrofuge
Gâche	Gâche PRÜM- Standard 190 x 28 x 8
Sous-construction fiches	Sous construction métallique avec dispositif de blocage
Montant des fiches	cadre adapté aux fiches 3 branches
Joint	Profilé souple
Profil de chant	CPL Arête ronde RU (60/80mm), Stratifié arête vive EC (55mm)
Epaisseur de mur	voir tableau, chapitre Informations générales
Finition	CPL, Stratifié
Versions	1 vantail, Sous linteau

#### Variantes

Cadres	Cfce, huisserie métallique (Détails et dimensions dito standard, voir chapitre 2)
Nb de vantaux	1 vantail
Versions	sous linteau
Battue	à recouvrement, affleurée
Découpe vitrée	avec ou sans découpe vitrée

## 9.3. Portes pour locaux mouillés NR



### Données techniques / Descriptif

#### Classification

Local mouillé	porte pour local mouillé avec rapport de test
Classe climatique	2b (PRÜM KL2) / 2c en option (PRÜM KL3)

#### Panneau

Panneau	NR, porte pour locaux mouillés, sous emballage carton
Dimensions 1 vantail à recouvrement (lxh)	650 -1000 x 2015 - 2110 (Dimensions maximales : 1235 x 2235)
Dimensions 1 vantail affleuré (lxh)	624 - 974 x 2002 - 2097 (Dimensions maximales : 1209 x 2222)
Recoupable	20mm
Epaisseur	env.42,0mm
Poids	env. 13,1 kg/m <sup>2</sup>
Âme	spéciale
Alaises	PVC, 4 côtés
Placage	panneau pour locaux mouillés
Battue	à recouvrement (sur 3 côtés 13x25,5)
Profil de chant	Arête vive EC
Serrure	Suisse – Serrure avec cylindre RZ, voir chapitre Informations générales
Fiches	fiches 2/3 branches, nickelées
Finition	Stratifié

#### Cadre

Cfce	Sous linteau
Matériau	matériau hydrofuge
Gâche	Gâche Standard 3mm
Sous-construction fiches	Sous construction métallique avec dispositif de blocage
Montant des fiches	cadre adapté aux fiches 2/3 branches
Joint	Profilé souple
Profil de chant	Stratifié Arête vive EC (60mm)
Epaisseur de mur	voir tableau, chapitre Informations générales
Finition	Stratifié
Versions	1 vantail, Sous linteau

#### Variantes

Cadres	Cfce, huisserie métallique (Détails et dimensions dito standard, voir chapitre 2)
Nb de vantaux	1 vantail
Versions	sous linteau
Battue	à recouvrement, affleurée

## 10. Porte technique coupe-feu pour objet

### 10.1. Informations générales

#### Autorisations AEAI

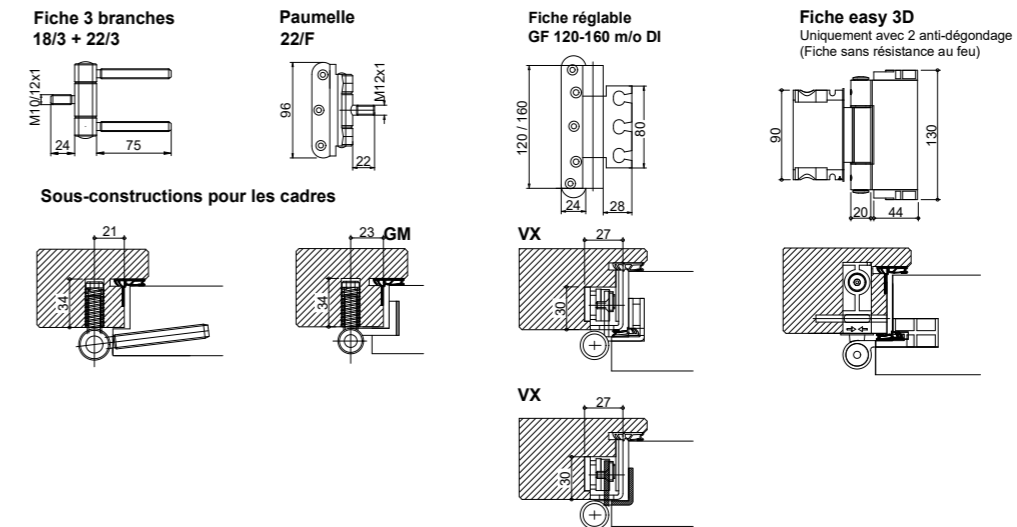
	Homologations AEAI Suisse			
	SoundStar Alu 48	SoundStar Alu 58	FlamEx Top 48	FlamEx Alu 48
Nr AEAI	Homologations AEAI diverses			
Validité	31.12.2022	31.12.2022	31.12.2022	31.12.2022
Dimensions max.	Selon homologation AEAI jusqu'à 3500 mm			
Perf.phonique RWP (à recouvrement)	44 dB 4)	46 dB 4)	34 dB 4)	34 dB 4)
Perf.phonique RWP (affleuré)	44 dB 4)	46 dB 4)	34 dB 4)	34 dB 4)
Epaisseur panneau	48 mm	58 mm	47 mm	48 mm
Recoupable	Selon panneau			
à recouvrement	Battues et systèmes divers, voir chapitre 5			
affleuré	Battues et systèmes divers, voir chapitre 5			
Protection contre les fumées	X 2)	X 2)	X 2)	X 2)
Anti-effraction RC2 (option)	X	X	X	X
Imposte vitrée	X	X	X	X
Imposte	X	X	X	X
Découpe vitrée	X	X	X	X
Cfce	-	-	-	-
Huisserie métallique	X	X	X	X
Cadre applique	X	X	X	X
Cadre bloc	X	X	X	X
Fiches standard	3 branches entre autres			
Serrure standard	diverse			
GLUTZ KABA tête 18mm	X entre autres			
Serrure 3 becs de cane GLUTZ 1836	X	X	X	X
Serrure 3 points GLUTZ Treplane 1838	X	X	X	X
Serrure 3 points GLUTZ Treplane 1834	X	X	X	X
Serrure 3 points FUHR	sur demande			
Planet HS	X 1)	X 1)	X 1)	X 1)
Classe climatique (option)	2c	3c	2b	2c
Ferme-porte (en option)	X	X	X	X

- 1) = exigible seulement pour l'étanchéité aux fumées et/ou la performance phonique  
 2) = Valeur du panneau, porte complète non-testée

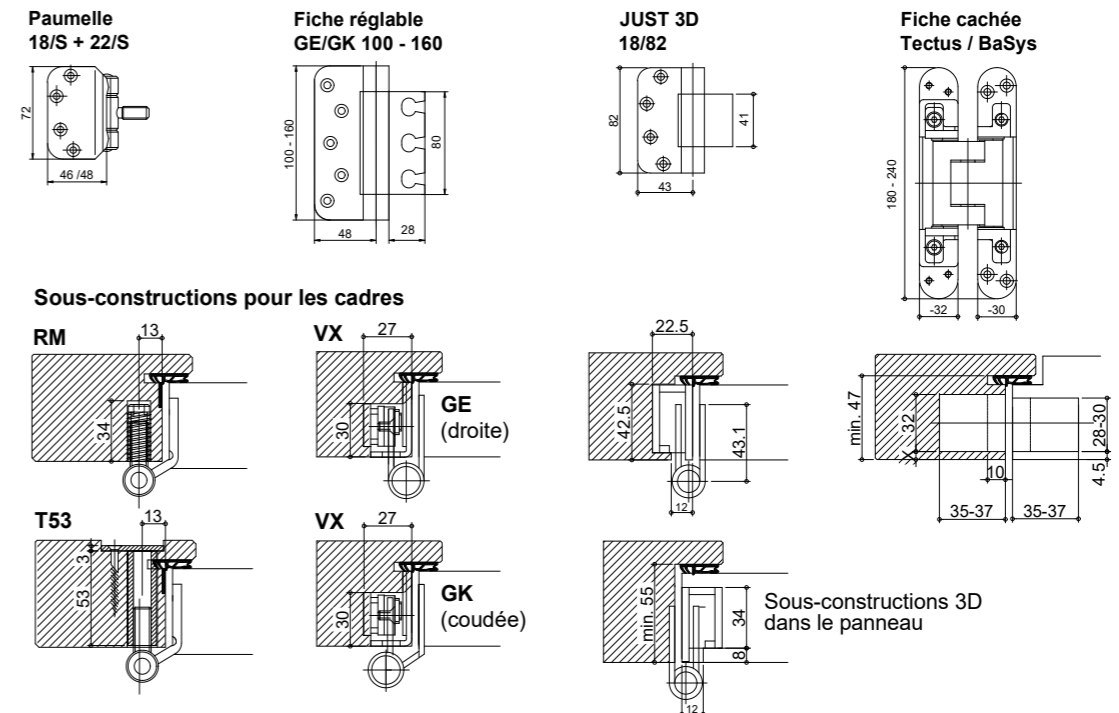
## 10.2. Aperçu des types de fiches pour porte coupe-feu

Panneaux : SoundStar Alu 48, SoundStar Alu 58, FlamEx Alu 48, FlamEx Top 48

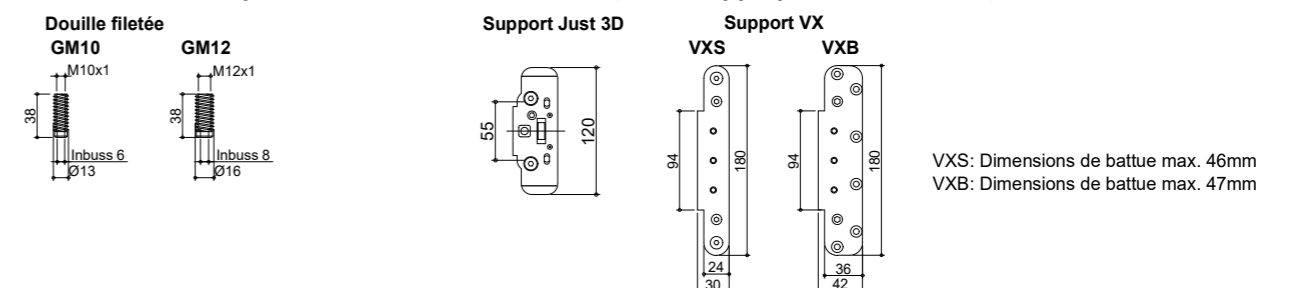
### Fiches pour les portes à recouvrement sur cadres bois (cadres applique et cadres bloc)



### Fiches pour les portes affleurées sur cadres bois (cadres applique et cadres bloc)



### Sous-constructures pour les fiches sur cadres bois (cadres applique et cadres bloc)

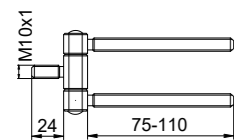


VXS: Dimensions de battue max. 46mm  
 VXB: Dimensions de battue max. 47mm

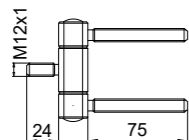


## Fiches pour les portes à recouvrement sur huisseries métalliques

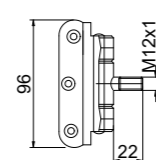
Fiche 3 branches  
18-T30/L



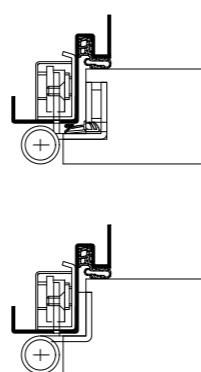
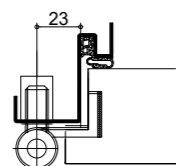
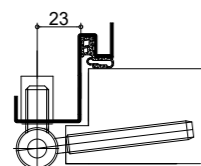
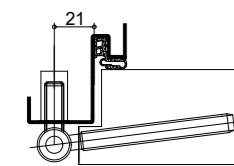
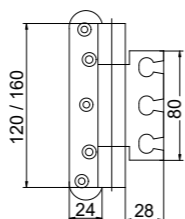
Fiche 3 branches  
22/3



Paumelle  
22/F

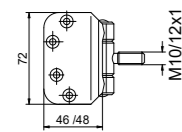


Fiche réglable  
GF 120-160 m/o DI

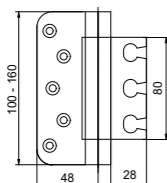


## Fiches pour les portes affleurées sur huisseries métalliques

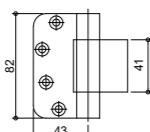
Paumelle  
18/S und 22/S



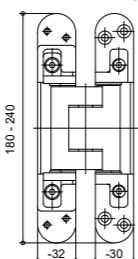
Fiche réglable  
GE/GK 100 - 160



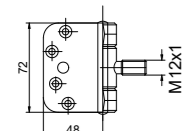
JUST 3D  
18/82



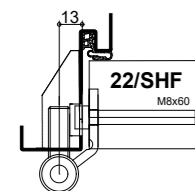
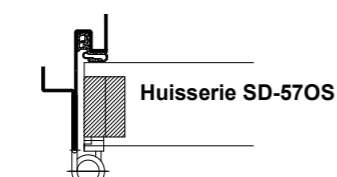
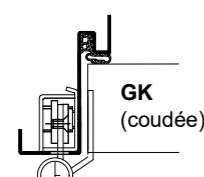
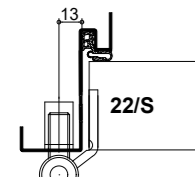
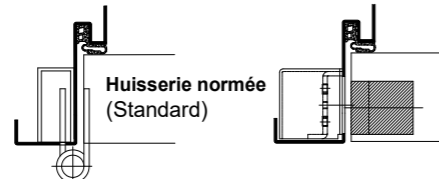
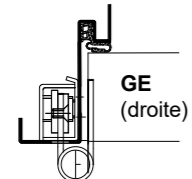
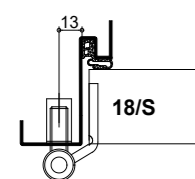
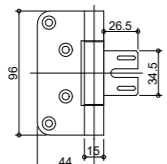
Fiche cachée  
Tectus / BaSys



22/SHF (WK3)



V 8087 WF



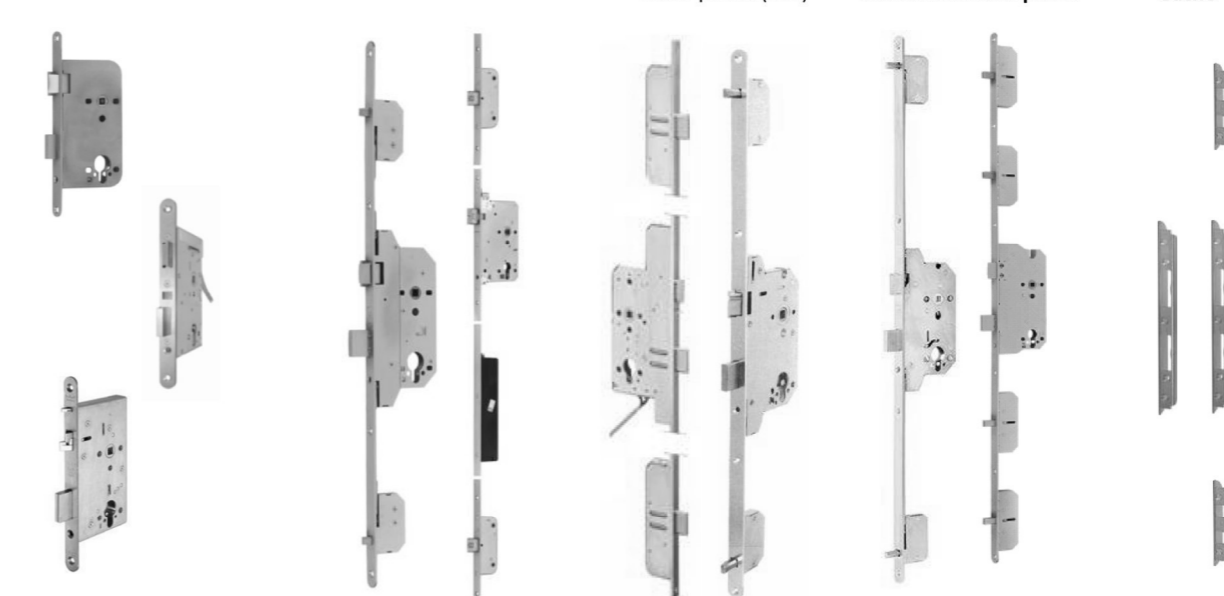
## 10.3. Serrures pour portes coupe-feu

Panneaux : SoundStar Alu 48, SoundStar Alu 58, FlamEx Alu 48, FlamEx Top 48

### Serrures autorisées

Selon le panneau, les serrures de type 1 bec de cane / 3 becs de cane / HZLock / fermeture multipoints sont autorisées. Serrures utilisables dans les différents groupes :

Serrure à 1 bec de cane    Serrure à 3 becs de cane    Multi-points (SVP)    Fermeture multi-pênes    Gâche



<b>Glutz</b> 1102 - 1240	<b>Glutz</b> 1836	<b>Secursol</b> HZ-Lock	<b>Glutz</b> 183x/189x	<b>RU=1-FS</b> Glutz 1150 o.ä.
<b>MSL</b> CASA 11xx/12xx/17xx	<b>MSL</b> 1856	<b>MSL</b> 1850	<b>MSL</b> 185x	<b>RU=MFV</b> 1150+1153 o.ä.
<b>G.U./BKS</b> 21xx / 23xx	<b>G.U./BKS</b> G.U-Secury Automatik			<b>RS=1-FS</b> 1201 o.ä.
<b>Dorma</b> 2xxx/4xxx/5xxx/6xxx	<b>G.U./BKS</b> G.U-Secury 2110-2119			<b>RS=MFV</b> 1201+1211 o.ä.
<b>effeff</b> 309 - 809				
<b>Haefele</b> Startec				

Cadre avec panneau à recouvrement / panneau affleuré

**Attention :** seules les serrures avec un cylindre, PZ ou RZ, ou les portes sans perçage pour le cylindre sont autorisées. Les serrures BB avec une clé ne sont pas autorisées.

Les serrures non présentées nécessitent l'approbation explicite du fabricant

Les serrures spéciales, munies d'un dispositif électronique dans la garniture (par ex : serrure d'hôtel) et qui nécessitent un perçage de part en part du panneau au-dessus ou en dessous de la serrure, doivent être testées et autorisées comme un ensemble.

### Poignées et garnitures autorisées

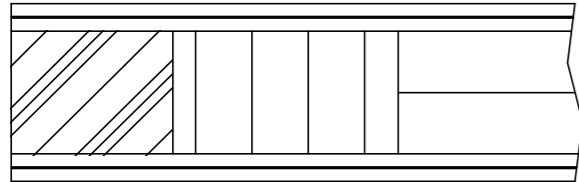
Toutes les garnitures avec un carré en acier sont autorisées. Elles doivent être combinées avec un cylindre PZ ou RZ, ou être borgnes / sans perçage pour le cylindre, ou comporter un joint coupe-feu dans le logement du cylindre. (joint également nécessaire pour les cuvettes à perçage traversant).

## 10.4. Propriétés des types de porte

### SoundStar Alu 48, SoundStar Alu 58, FlamEx Alu 48, FlamEx Top 48

#### Panneau SoundStar Alu 48

Pour les locaux avec l'exigence phonique la plus élevée et une exigence climatique accrue. Ex : bureaux, maison de repos, écoles, hôtel et habitation exigeante etc. quand il existe des différences de température. (avec certification coupe-feu)

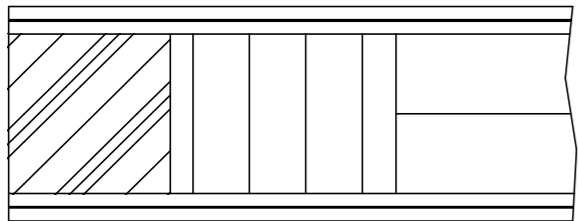


- Epaisseur : 48 mm
- Poids : 34 kg/m<sup>2</sup>
- Perf. phonique : Rw 44 dB (\*)
- Perf thermique : 1,6 W/m<sup>2</sup>K
- Classe climatique : 2c
- Coupe-feu : EI30 selon AEAI
- Fumées : S200
- Effraction : RC2 / WK2
- FSC / PEFC / LEED / MinEco

A recouvrement  
ou affleuré

#### Panneau SoundStar Alu 58

Pour les locaux avec l'exigence phonique la plus élevée et une exigence climatique accrue. Ex : bureaux, maison de repos, écoles, hôtel et habitation exigeante etc. quand il existe des différences de température. (avec certification coupe-feu)

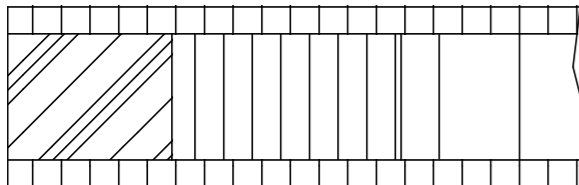


- Epaisseur : 58 mm
- Poids : 39 kg/m<sup>2</sup>
- Perf. phonique : Rw 46 dB (\*)
- Perf thermique : 1,4 W/m<sup>2</sup>K
- Classe climatique : 3c
- Coupe-feu : EI30 selon AEAI
- Fumées : S200
- Effraction : RC2 / WK2
- FSC / PEFC / LEED / MinEco

A recouvrement  
ou affleuré

#### Panneau FlamEx Top 48

Pour bureaux et sous-sol avec des différences de température légères (avec certification coupe-feu)

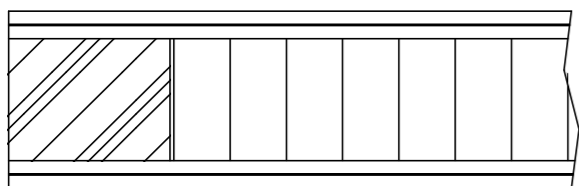


- Epaisseur : 47 mm
- Poids : 33 kg/m<sup>2</sup>
- Perf. phonique : Rw 34 dB (\*)
- Perf thermique : 2,0 W/m<sup>2</sup>K
- Classe climatique : 2b
- Coupe-feu : EI30 selon AEAI
- Fumées : S200
- Effraction : RC2 / WK2
- FSC / PEFC / MinEco

A recouvrement  
ou affleuré

#### Panneau FlamEx Alu 48

Pour locaux à exigences climatiques élevées, par ex chaufferies et caves avec différence de température (avec certification coupe-feu)



- Epaisseur : 48 mm
- Poids : 36 kg/m<sup>2</sup>
- Perf. phonique : Rw 34 dB (\*)
- Perf thermique : 2,0 W/m<sup>2</sup>K
- Classe climatique : 2c
- Coupe-feu : EI30 selon AEAI
- Fumées : S200
- Effraction : RC2 / WK2
- FSC / PEFC / MinEco

A recouvrement  
ou affleuré

(\*) Valeur du panneau. Sans certification de la porte !

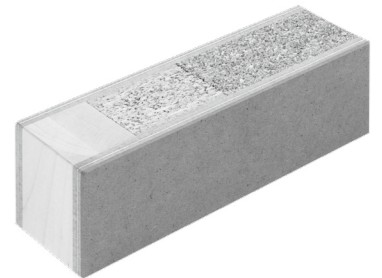
#### Les avantages du SoundStar Alu 48

- Performance phonique et certification coupe-feu
- Coupe-feu en 1 et 2 vantaux
- Coupe-feu en version affleurée et en version à recouvrement. Imposte possible.
- Malgré la faible épaisseur du panneau, certification coupe-feu en grandes dimensions.
- Certifié S 200
- Classe d'effraction RC2, y compris en finition personnalisée par un menuisier.
- Stabilité climatique élevée.
- Découpe vitrée dans le panneau brut sur commande.
- Renfort d'alaise, pour un montage propre de la serrure et de faibles retraits des fraisages.
- Disponible avec la certification FSC et Leed.
- Disponible aux standards MinergieEco.



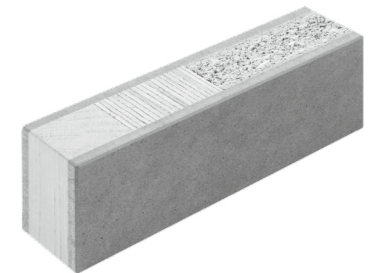
#### Les avantages du SoundStar Alu 58

- Performance phonique et certification coupe-feu
- Coupe-feu en 1 et 2 vantaux
- Coupe-feu en version affleurée et en version à recouvrement. Imposte possible.
- Certification coupe-feu en grandes dimensions.
- Certifié S 200
- Classe d'effraction RC2, y compris en finition personnalisée par un menuisier.
- Stabilité climatique élevée.
- Découpe vitrée dans le panneau brut sur commande.
- Renfort d'alaise, pour un montage propre de la serrure et de faibles retraits des fraisages.
- Disponible avec la certification FSC et Leed.
- Disponible aux standards MinergieEco.



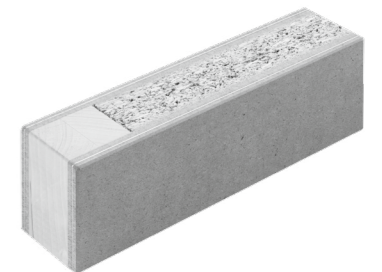
#### Les avantages du FlamEx Top 48

- Panneau simple et multifonction, pour toute utilisation en intérieur.
- Coupe-feu en 1 et 2 vantaux
- Coupe-feu en version affleurée et en version à recouvrement. Imposte possible.
- Malgré la faible épaisseur du panneau, certification coupe-feu en grandes dimensions.
- Certifié S 200
- Classe d'effraction RC2, y compris en finition personnalisée par un menuisier.
- Découpe vitrée y compris en finition personnalisée par un menuisier.
- Bonne stabilité climatique.
- Disponible avec la certification FSC et Leed.
- Disponible aux standards MinergieEco.



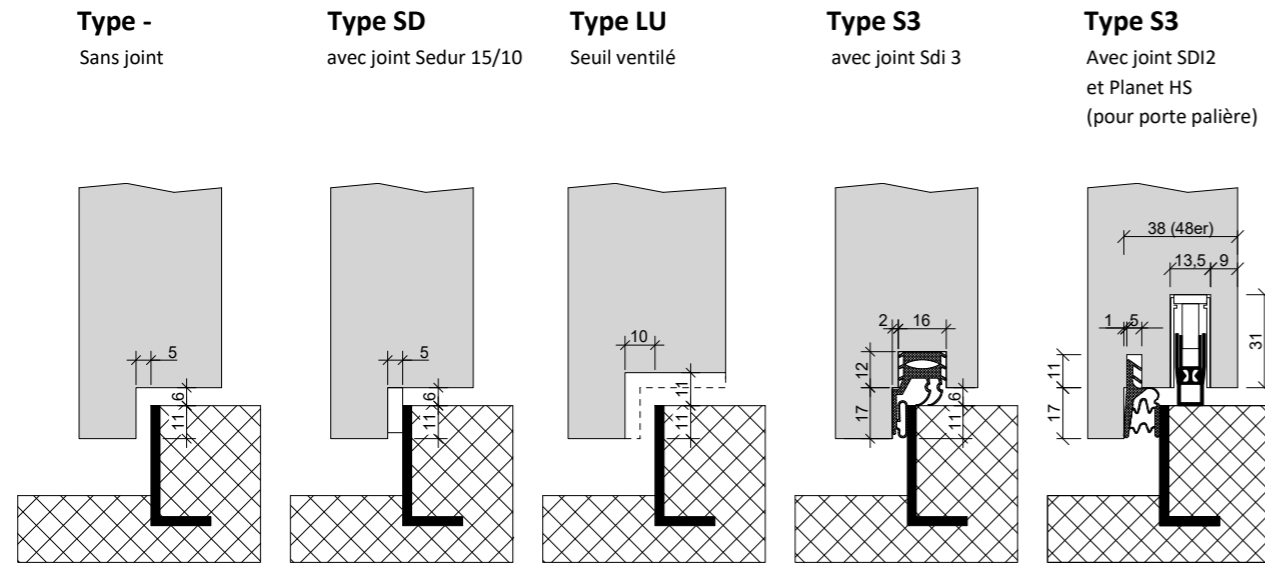
#### Les avantages du FlamEx Alu 48

- Panneau multifonction, pour toute utilisation en intérieur.
- Coupe-feu en 1 et 2 vantaux
- Coupe-feu en version affleurée et en version à recouvrement. Imposte possible.
- Malgré la faible épaisseur du panneau, certification coupe-feu en grandes dimensions.
- Certifié S 200
- Classe d'effraction RC2, y compris en finition personnalisée par un menuisier.
- Découpe vitrée y compris en finition personnalisée par un menuisier.
- Stabilité climatique élevée.
- Disponible avec la certification FSC et Leed.
- Disponible aux standards MinergieEco.

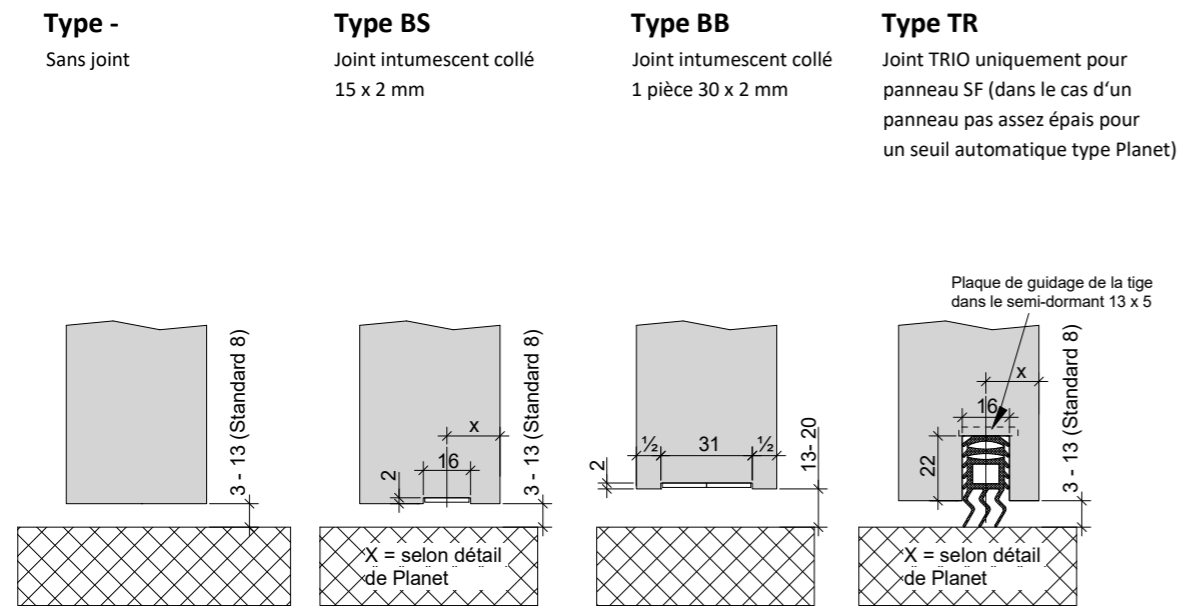


## 10.5. Seuils et joints

### Panneau à recouvrement : SoundStar Alu 48, SoundStar Alu 58, FlamEx Alu 48, FlamEx Top 48



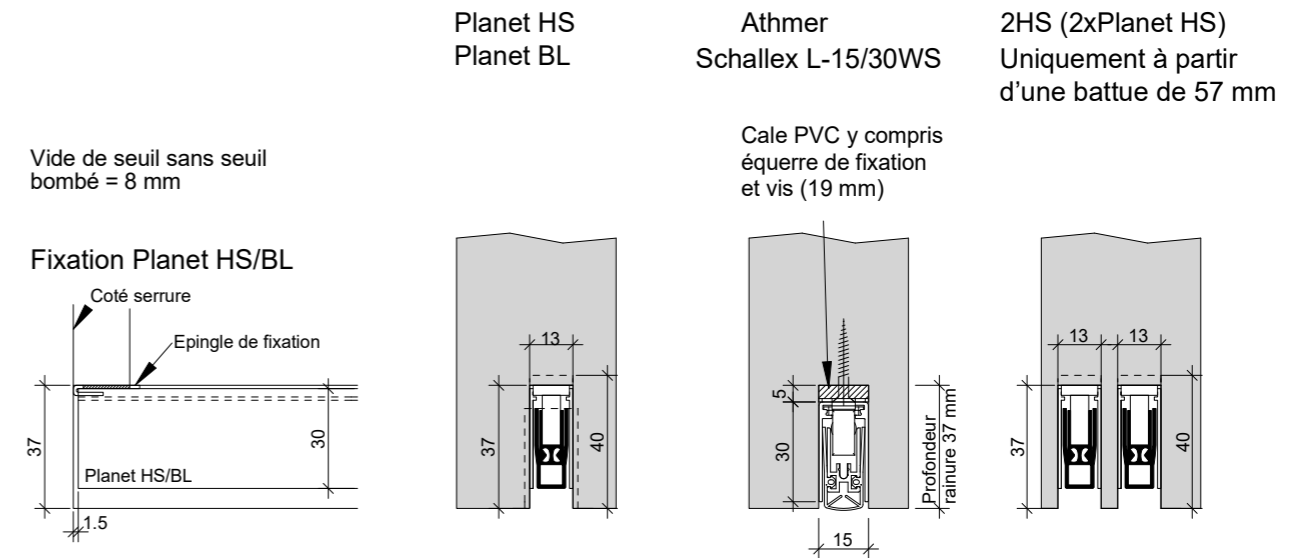
### Panneau sans battue de seuil : SoundStar Alu 48, SoundStar Alu 58, FlamEx Alu 48, FlamEx Top 48



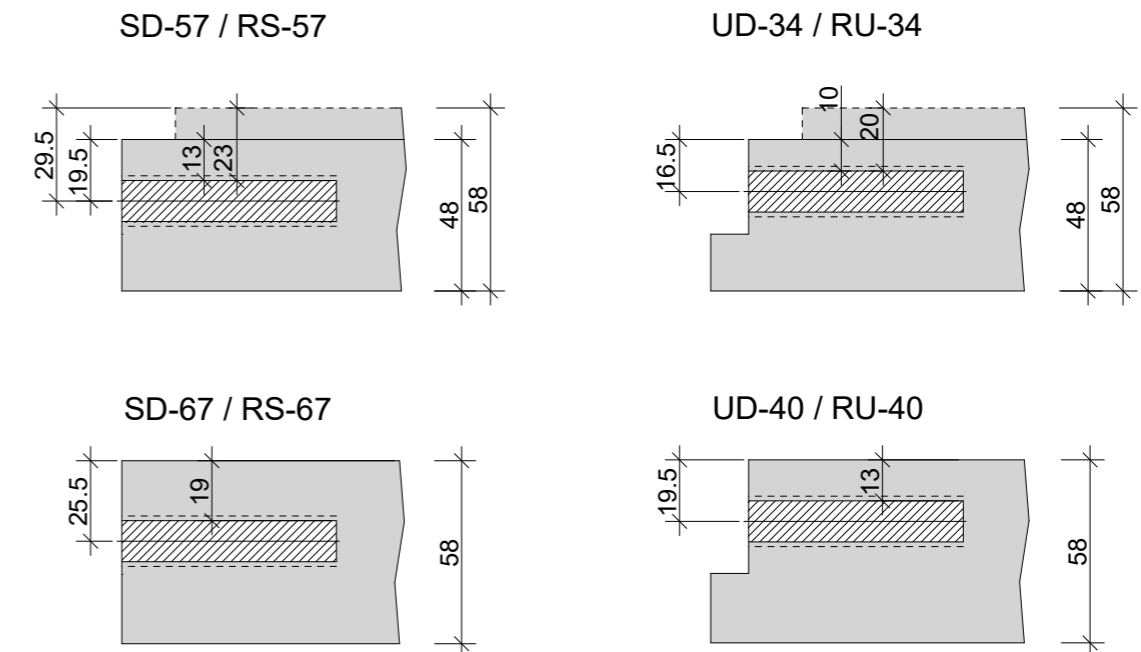
### Panneau sans battue de seuil

SoundStar Alu 48, SoundStar Alu 58, FlamEx Alu 48, FlamEx Top 48

### Joint rétractable (Fraisage des portes 1 vantail)



### La position du joint rétractable est fonction du type de cadre / d' huisserie



## 10.6. Longueur des cylindres KABA porte coupe-feu pour objet

### Longueur des cylindres pour les portes sur huisserie métallique SoundStar Alu 48, FlamEx Alu 48, FlamEx Top 48

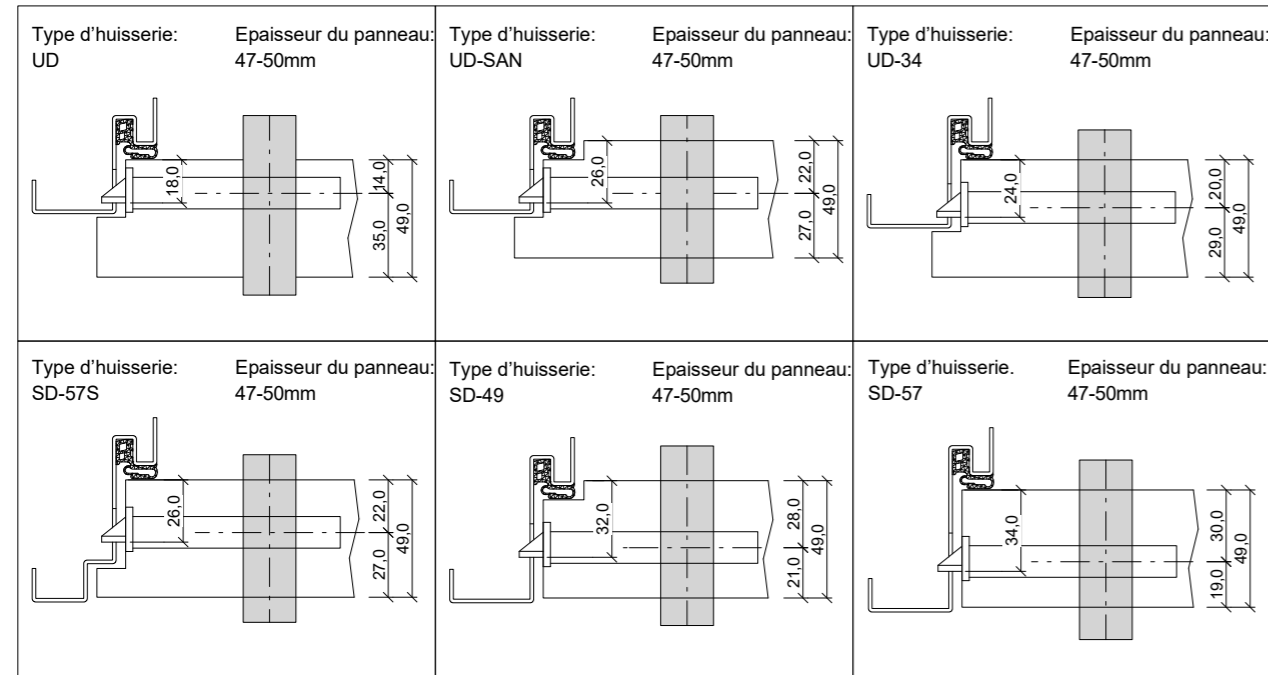
#### Longueur des cylindres pour portes 1 vantail, à recouvrement et affleurées

Données basées sur les informations techniques de Kaba

Longueurs à déterminer selon la garniture

Valable pour toutes les serrures Glutz simples et tréplanes

#### Epaisseur du panneau 47-50mm



Cylindre RZ - Longueurs standard (KABA 20, Kaba Star)													
Mesurer A	Mesurer B												
32,5	32,5												
37,5	32,5	37,5											
42,5	32,5	37,5	42,5										
47,5	32,5	37,5	42,5	47,5									
52,5	32,5	37,5	42,5	47,5	52,5								
57,5	32,5	37,5	42,5	47,5	52,5	57,5							
62,5	32,5	37,5	42,5	47,5	52,5	57,5	62,5						
67,5	32,5	37,5	42,5	47,5	52,5	57,5	62,5	67,5					
72,5	32,5	37,5	42,5	47,5	52,5	57,5	62,5	67,5	72,5				
77,5	32,5	37,5	42,5	47,5	52,5	57,5	62,5	67,5	72,5	77,5			
82,5	32,5	37,5	42,5	47,5	52,5	57,5	62,5	67,5	72,5	77,5	82,5		
87,5	32,5	37,5	42,5	47,5	52,5	57,5	62,5	67,5	72,5	77,5	82,5	87,5	
92,5	32,5	37,5	42,5	47,5	52,5	57,5	62,5	67,5	72,5	77,5	82,5	87,5	92,5

Attention : Pour les serrures HZ-lock, compter 2mm de + côté opposé aux fiches et 2mm de - côté fiches

### Longueur des cylindres pour les portes sur huisserie métallique SoundStar Alu 58

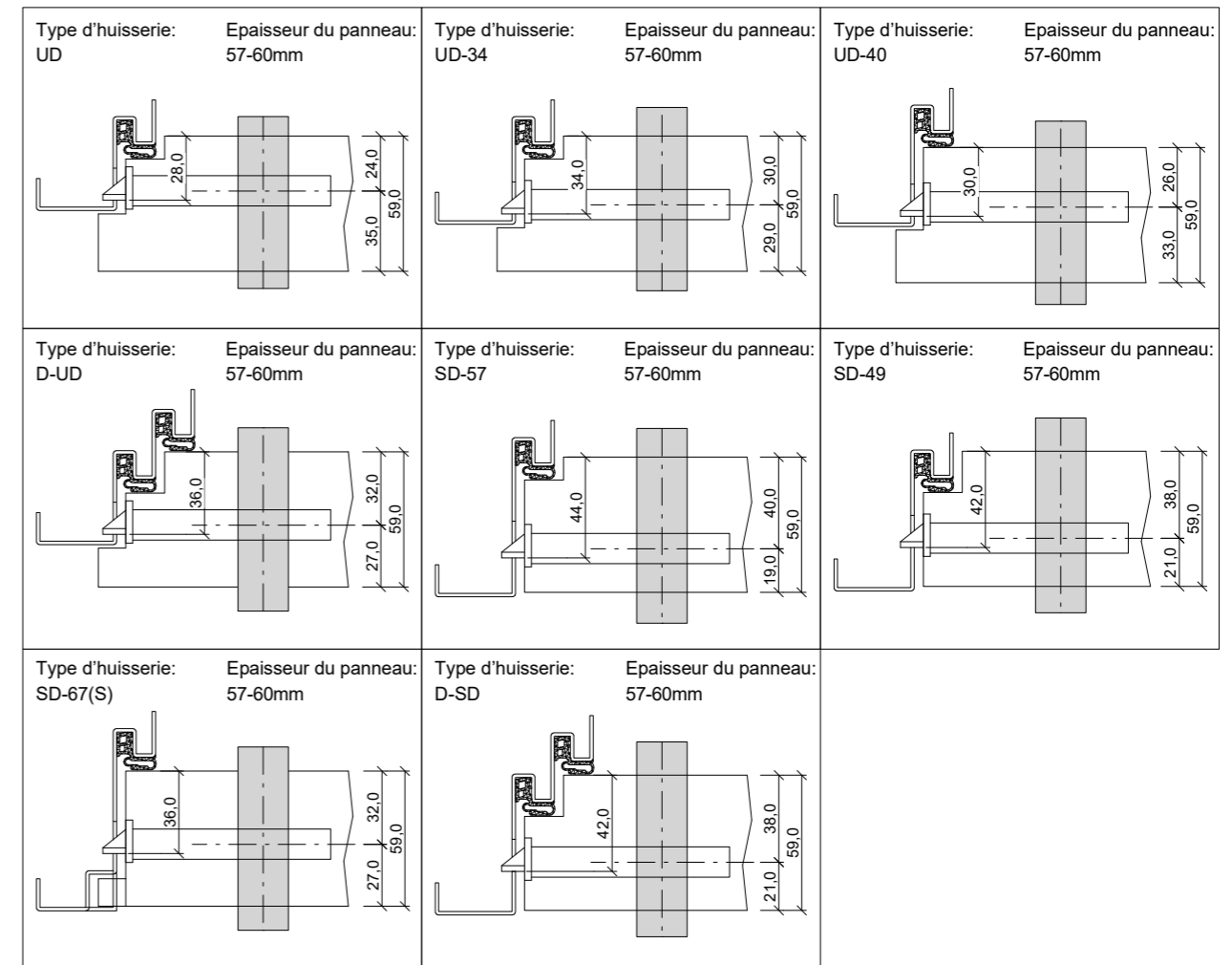
#### Longueur des cylindres pour portes 1 vantail, à recouvrement et affleurées

Données basées sur les informations techniques de Kaba

Longueurs à déterminer selon la garniture

Valable pour toutes les serrures Glutz simples et tréplanes

#### Epaisseur du panneau 57-60mm



Cylindre RZ - Longueurs standard (KABA 20, Kaba Star)													
Mesurer A	Mesurer B												
32,5	32,5												
37,5	32,5	37,5											
42,5	32,5	37,5	42,5										
47,5	32,5	37,5	42,5	47,5									
52,5	32,5	37,5	42,5	47,5	52,5								
57,5	32,5	37,5	42,5	47,5	52,5	57,5							
62,5	32,5	37,5	42,5	47,5	52,5	57,5	62,5						
67,5	32,5	37,5	42,5	47,5	52,5	57,5	62,5	67,5					
72,5	32,5	37,5	42,5	47,5	52,5	57,5	62,5	67,5	72,5				
77,5	32,5	37,5	42,5	47,5	52,5	57,5	62,5	67,5	72,5	77,5			
82,5	32,5	37,5	42,5	47,5	52,5	57,5	62,5	67,5	72,5	77,5	82,5		
87,5	32,5	37,5	42,5	47,5	52,5	57,5	62,5	67,5	72,5	77,5	82,5	87,5	
92,5	32,5	37,5	42,5	47,5	52,5	57,5	62,5	67,5	72,5	77,5	82,5	87,5	92,5

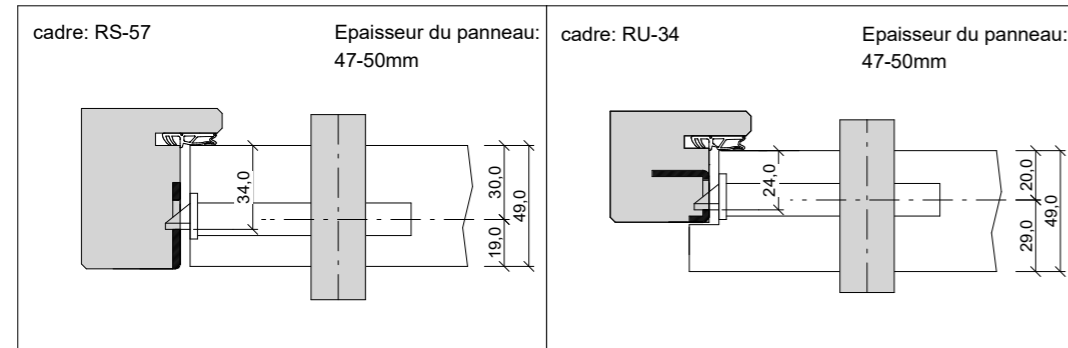
Attention : Pour les serrures HZ-lock, compter 2mm de + côté opposé aux fiches et 2mm de - côté fiches

## Longueur des cylindres pour les portes sur cadre applique et cadre bloc

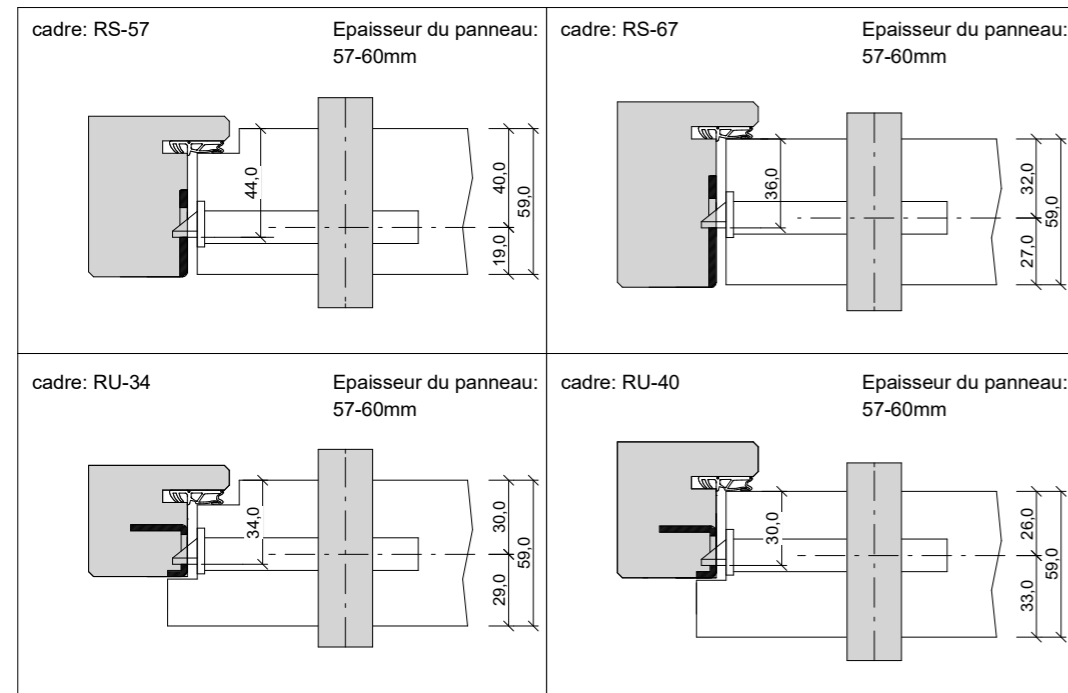
### Longueur des cylindres pour portes 1 vantail, à recouvrement et affleurées

Données basées sur les informations techniques de Kaba  
Longueurs à déterminer selon la garniture  
Valable pour toutes les serrures Glutz simples et tréplanes

### Epaisseur du panneau 47-50mm – panneaux SoundStar Alu 48, FlamEx Alu 48, FlamEx Top 48



### Epaisseur du panneau 57 - 60mm - panneau SoundStar Alu 58

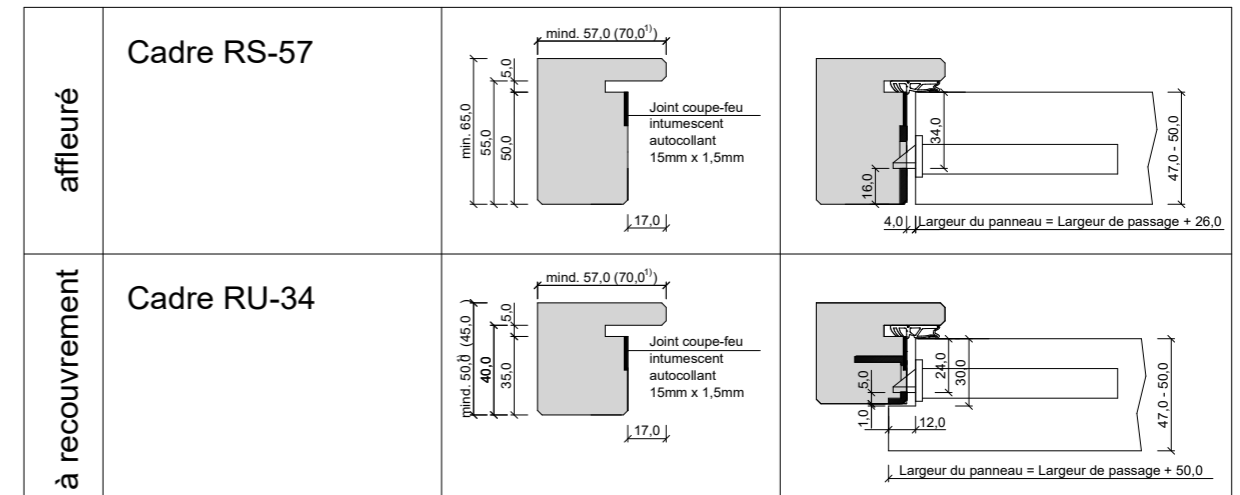


Cylindre RZ - Longueurs standard (KABA 20, Kaba Star)													
Mesurer A	Mesurer B												
32,5	32,5												
37,5	32,5	37,5											
42,5	32,5	37,5	42,5										
47,5	32,5	37,5	42,5	47,5									
52,5	32,5	37,5	42,5	47,5	52,5								
57,5	32,5	37,5	42,5	47,5	52,5	57,5							
62,5	32,5	37,5	42,5	47,5	52,5	57,5	62,5						
67,5	32,5	37,5	42,5	47,5	52,5	57,5	62,5	67,5					
72,5	32,5	37,5	42,5	47,5	52,5	57,5	62,5	67,5	72,5				
77,5	32,5	37,5	42,5	47,5	52,5	57,5	62,5	67,5	72,5	77,5			
82,5	32,5	37,5	42,5	47,5	52,5	57,5	62,5	67,5	72,5	77,5	82,5		
87,5	32,5	37,5	42,5	47,5	52,5	57,5	62,5	67,5	72,5	77,5	82,5	87,5	
92,5	32,5	37,5	42,5	47,5	52,5	57,5	62,5	67,5	72,5	77,5	82,5	87,5	92,5

**Attention :** Pour les serrures HZ-lock, compter 2mm de + côté opposé aux fiches et 2mm de - côté fiches

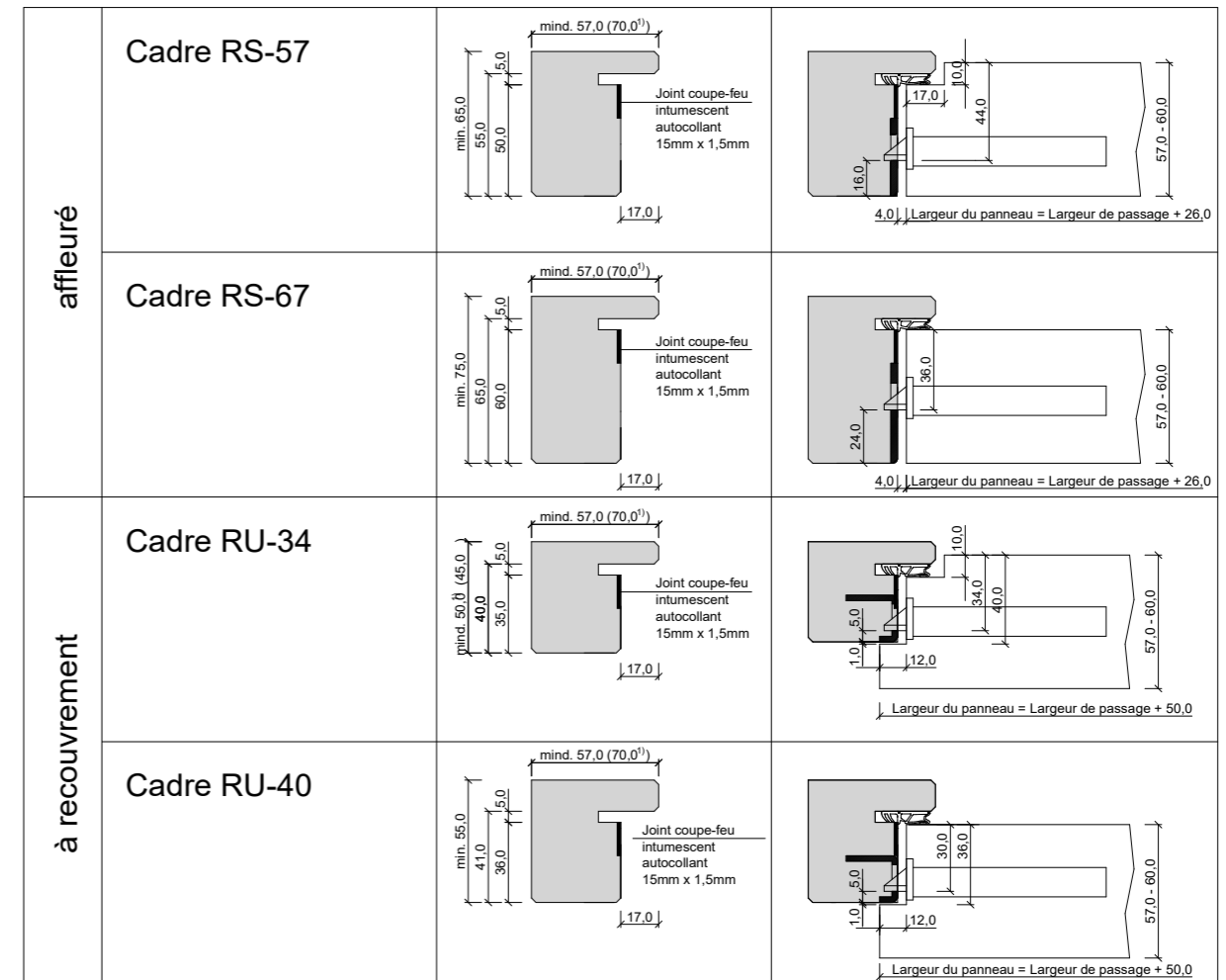
## Coupe des cadres bloc (et cadres applique 1))

avec un panneau SoundStar Alu 48, FlamEx Alu 48, FlamEx Top 48 - Epaisseur du panneau : 48mm



## Coupe des cadres bloc (et cadres applique 1)) - avec un panneau SoundStar Alu 58

Epaisseur du panneau : 58mm



### Joints coupe-feu possibles :

- Intumex LX (Intumex)
- Fireblock B2a (Mobil Werke)
- Roku Strip (Gyso)
- Kerafix Flexplan 200 NG-A (Kuhn)

### Remarque :

D'autres profils sont possibles sur demande. Ils sont susceptibles d'augmentation ou de diminution des côtés selon le type de montage.  
Pour les épaisseurs de cadre de 50mm ou plus, les largeurs peuvent aller jusqu'à 450mm.

### Finitions :

imprégné, plaqué, laqué RAL/NCS, Stratifié en option,  
Finition des battues : laqué RAL (placage et HPL exclus)

### Coupe des huisseries métalliques avec un panneau SoundStar Alu 48, FlamEx Alu 48, FlamEx Top 48

Épaisseur du panneau : 48mm

affleuré	Cadre: SD-57		
	Cadre: UD-34		

### Coupe des huisseries métalliques avec un panneau SoundStar Alu 58

Épaisseur du panneau : 58mm

affleuré	Cadre: SD-57		
	Cadre: SD-67		
à recouvrement	Cadre: UD-34		
	Cadre: UD-40		

#### Variante de joints d' huisserie :

- Joint Combi (joint d' huisserie + Intumex) LX-PRO 370 / Mobil M2440/B2a
- Joint d' huisserie standard (TPE/EPDM) avec joint coupe-feu additionnel (Intumex LX / Fireblock B2a / RokuStrip)

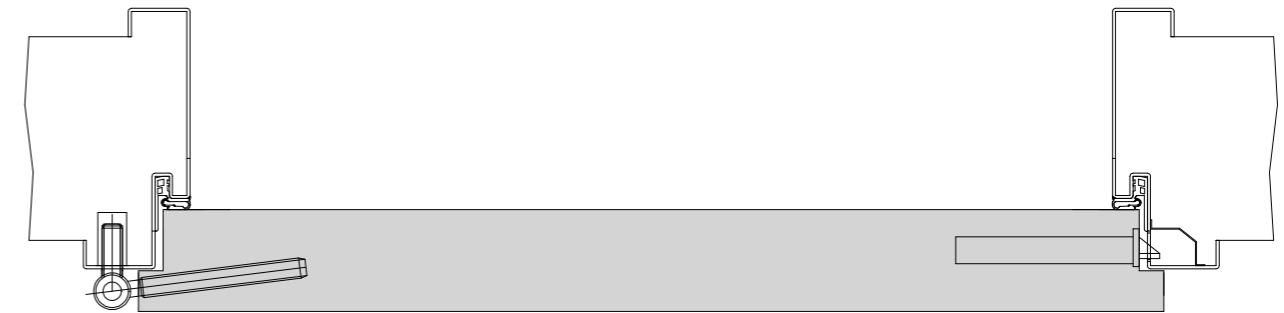
#### 1) Remarque :

La largeur des miroirs peut varier.  
(35mm du côté fiches = standard)

### 10.7. Porte coupe-feu à recouvrement sur huisserie métallique

#### Type SoundStar Alu 48

Battue 17mm



#### Données techniques / Descriptif

##### Classification

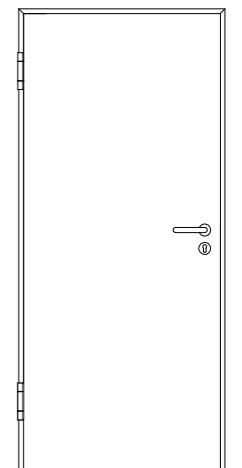
Coupe-feu	Certifiée Ei30 selon AEAI
Effraction	RC2
Perf. phonique	Rw = 44dB (Valeur du panneau. Porte complète non testée)
Classe climatique	2c (PRÜM KL3)
Certificats	FSC / PEFC / MinEco / Leed
Perf. thermique du panneau	1,6 W/m <sup>2</sup> K

##### Panneau

Panneau	SoundStar Alu 48, coupe-feu Ei30 selon AEAI
Dimensions 1 vantail à recouvrement (lxh)	650 -1000 x 2015 - 2110 (Dimensions maximales : 1235 x 2235)
Dimensions 1 vantail affleuré (lxh)	624 - 974 x 2002 - 2097 (Dimensions maximales : 1209 x 2222)
Épaisseur	48,0
Poids	env. 34,0 kg/m <sup>2</sup>
Âme	acoustique pleine 2 x 16,5mm
Alaise	Bois massif
Placage	Panneau HDF
Battue	à recouvrement (sur 3 côtés 12x30)
Joint	joint de battue, dans le panneau
Profil de chant	Arête vive
Joint de seuil	Planet HS
Serrure	Suisse – Serrure avec cylindre RZ, voir chapitre Informations générales
Fiches	Fiches 3 branches 18/3L
Identification	selon certification
Finition	Brut, plaque d'apprêt, plaquage, laqué RAL/NCS, stratifié

##### Huisserie

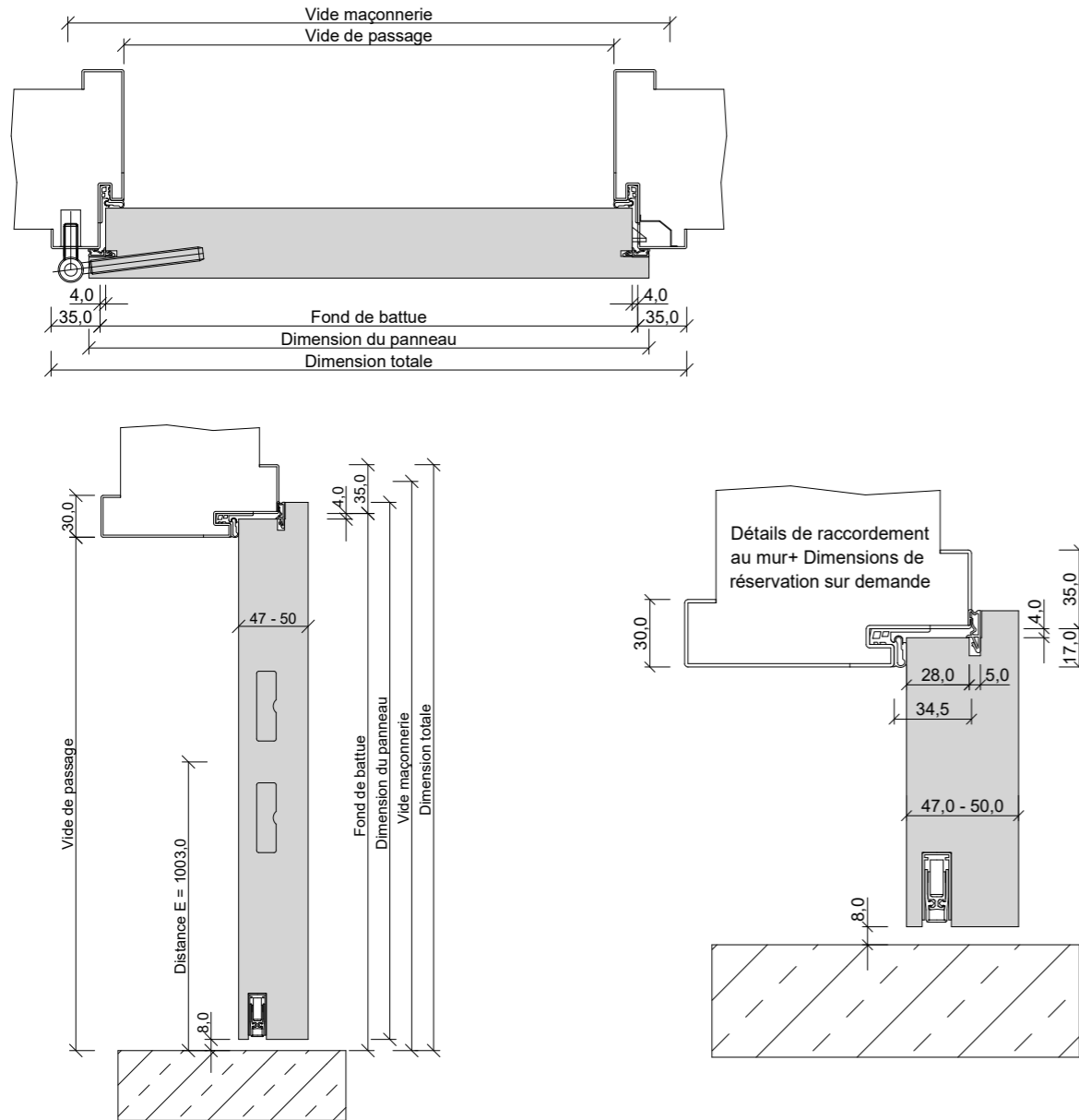
Huisserie	Huisserie métallique, sous linteau
Matériau	Huisserie métallique, battue 17mm, ép. 1,5mm (Type UD-34)
Gâche	Découpe pour le bec de cane et le pêne
Sous-construction fiches	Sous-construction pour fiches 18/3L
Joint	Joint coupe-feu intumescent
Profil	diverses variantes
Épaisseur de mur	voir tableau, chapitre Informations générales
Finition	Galvanisé IZ brut, pré-peint, Laqué RAL/NCS



Toutes les huisseries sont également disponibles en 2 parties (à emboîter) !

Coupe horizontale / coupe verticale / Dimensions - Battue 17mm

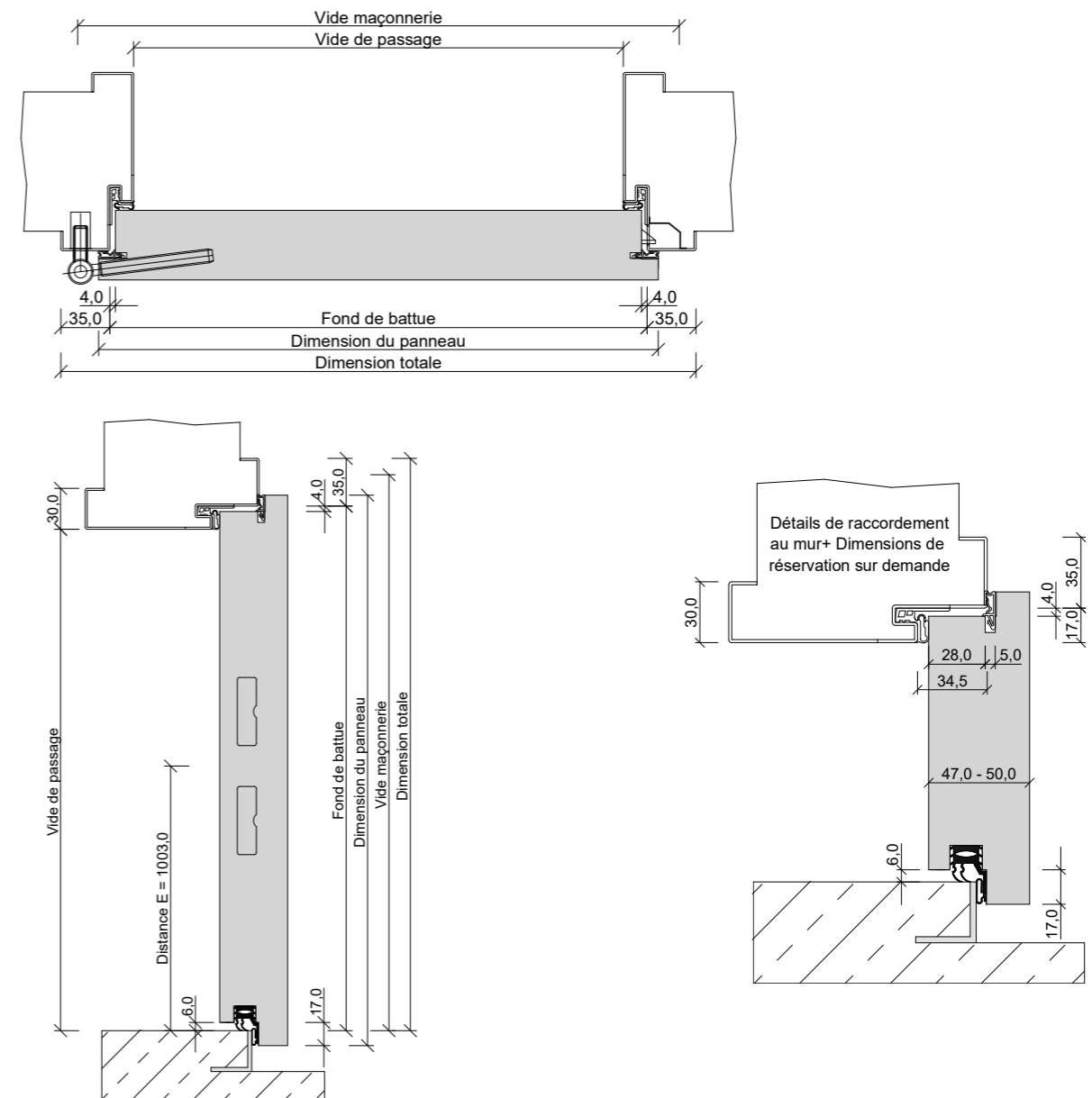
Variante sans seuil avec Planet et joint de battue



SoundStar Alu 48 sans joint de seuil, sur huisserie métal, battue 17mm - 1-vantail										
Dimensions	Largeur									
	Hauteur 1					Hauteur 2				
Vide de maçonnerie	680	730	780	830	880	930	980	1030	1080	
	2040	2040	2040	2040	2040	2040	2040	2040	2040	2040
Fond de battue	634	684	734	784	834	884	934	984	1034	
	2017	2017	2017	2017	2017	2017	2017	2017	2017	2017
Vide de passage	600	650	700	750	800	850	900	950	1000	
	2000	2000	2000	2000	2000	2000	2000	2000	2000	2000
Dimensions panneau	650	700	750	800	850	900	950	1000	1050	
	2017	2017	2017	2017	2017	2017	2017	2017	2017	2017
Dimensions extérieur cadre	704	754	804	854	904	954	1004	1054	1104	
	2052	2052	2052	2052	2052	2052	2052	2052	2052	2052

Coupe horizontale / coupe verticale / Dimensions - Battue 17mm

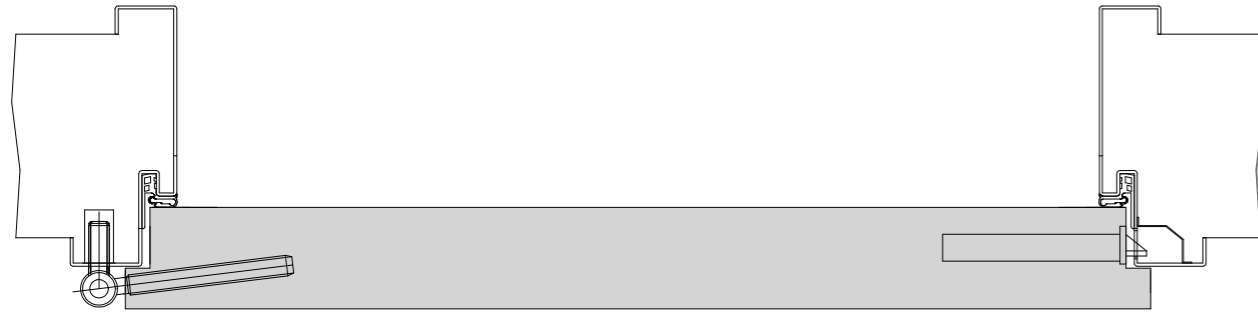
Variante 4-côtés à recouvrement avec joint de seuil et double joint



SoundStar Alu 48 - à recouvrement 4 côtés- sur huisserie métal, battue 17mm - 1-vantail										
Dimensions	Largeur									
	Hauteur 1					Hauteur 2				
Vide de maçonnerie	680	730	780	830	880	930	980	1030	1080	
	2040	2040	2040	2040	2040	2040	2040	2040	2040	2040
Fond de battue	634	684	734	784	834	884	934	984	1034	
	2017	2017	2017	2017	2017	2017	2017	2017	2017	2017
Vide de passage	600	650	700	750	800	850	900	950	1000	
	2000	2000	2000	2000	2000	2000	2000	2000	2000	2000
Dimensions panneau	650	700	750	800	850	900	950	1000	1050	
	2032	2032	2032	2032	2032	2032	2032	2032	2032	2032
Dimensions extérieur cadre	704	754	804	854	904	954	1004	1054	1104	
	2052	2052	2052	2052	2052	2052	2052	2052	2052	2052

## 10.8. Porte coupe-feu à recouvrement sur huisserie métallique - FlamEx Top 48

### Battue 17mm



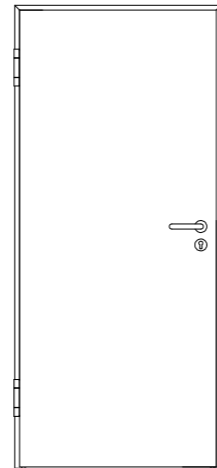
### Données techniques / Descriptif

#### Classification

Coupe-feu	Certifiée EI30 selon AEA1
Effraction	RC2
Perf. phonique	Rw = 34dB (Valeur du panneau. Porte complète non testée)
Classe climatique	2b (PRÜM KL2)
Perf. thermique du panneau	1,6 W/m²K
Certificats	FSC / PEFC / MinEco / Leed

#### Panneau

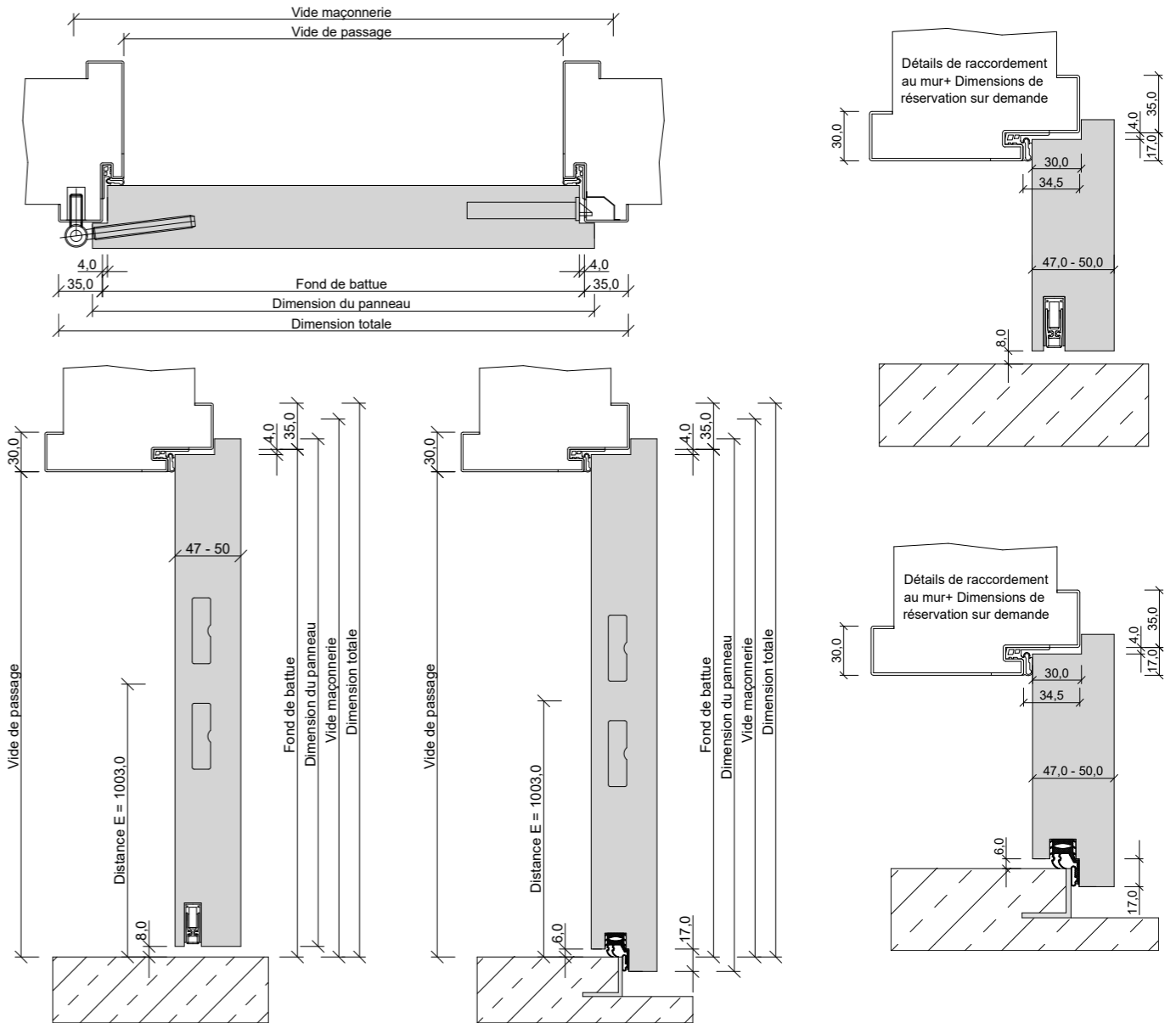
Panneau	FlamEx Top 48, coupe-feu Ei30 selon AEA1	
Dimensions 1 vantail à recouvrement (lxh)	650 - 1050 x 2015 - 2110	(Dimensions maximales : 1235 x 2235)
Dimensions 1 vantail affleuré (lxh)	624 - 1024 x 2002 - 2097	(Dimensions maximales : 1209 x 2222)
Épaisseur	47,0	
Poids	env. 33,0 kg/m²	
Âme	Pleine agglomérée 33mm	
Alaise	Bois massif	
Placage	Panneau HDF	
Battue	à recouvrement (sur 3 côtés 12x30)	
Profil de chant	Arête vive	
Joint de seuil	Planet HS	
Serrure	Suisse – Serrure avec cylindre RZ, voir chapitre Informations générales	
Fiches	fiches 18/3L	
Identification	selon certification	
Finition	Brut, plaque d'apprêt, plaquage, laqué RAL/NCS, stratifié	



#### Huisserie

Huisserie	Huisserie métallique, sous linteau
Matériau	Huisserie métallique, battue 17mm, ép. 1,5mm (Type UD-34)
Gâche	Découpes pour le bec de cane et le pêne
Sous-construction fiches	Sous-construction pour fiches 18/3L
Joint	Joint coupe-feu intumescent
Profil	diverses variantes
Épaisseur de mur	voir tableau, chapitre Informations générales
Finition	Galvanisé IZ brut, pré-peint, Laqué RAL/NCS

### Coupe horizontale / coupe verticale / Dimensions - Battue 17mm



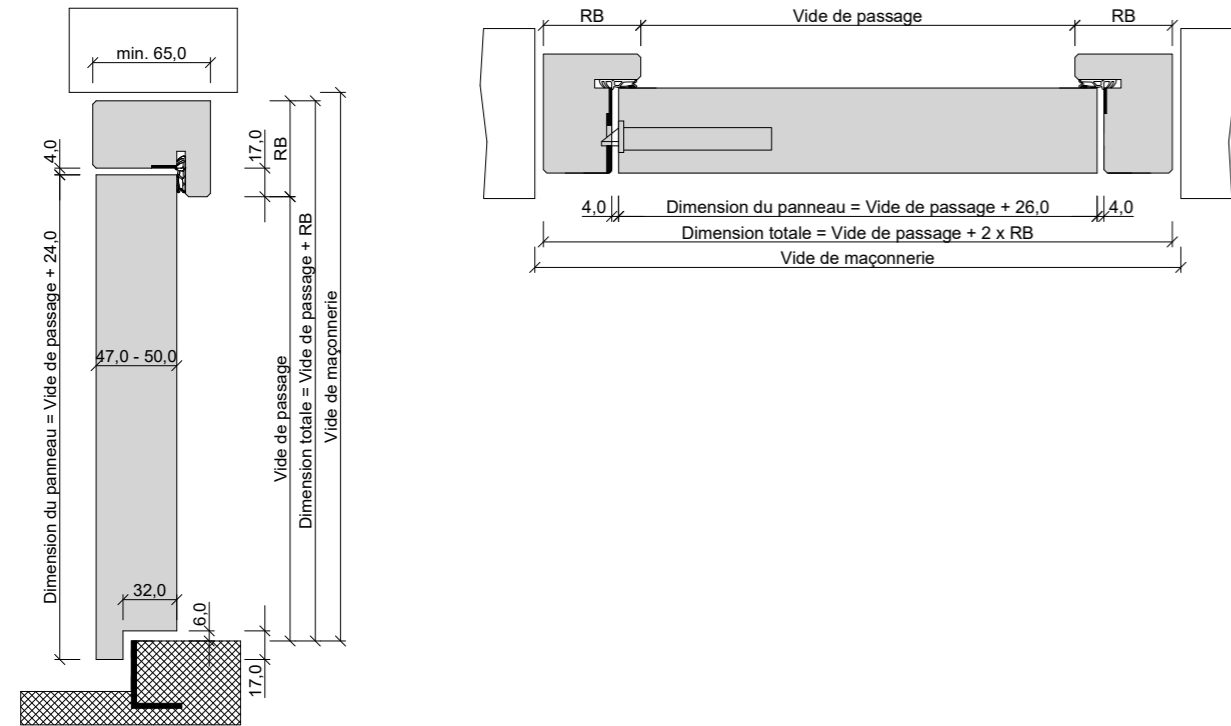
FlamEx Top 48 - à recouvrement 3 côtés, battue 17mm, sur huisserie métal, 1 vantail									
Dimensions	Largeur								
	Hauteur 1			Hauteur 2					
Vide de maçonnerie	680	730	780	830	880	930	980	1030	1080
	2040	2040	2040	2040	2040	2040	2040	2040	2040
Fond de battue	634	684	734	784	834	884	934	984	1034
	2017	2017	2017	2017	2017	2017	2017	2017	2017
Vide de passage	600	650	700	750	800	850	900	950	1000
	2000	2000	2000	2000	2000	2000	2000	2000	2000
Dimensions panneau	650	700	750	800	850	900	950	1000	1050
	2017	2017	2017	2017	2017	2017	2017	2017	2017
Dimensions extérieur cadre avec un miroir de 35 mm	704	754	804	854	904	954	1004	1054	1104
	2052	2052	2052	2052	2052	2052	2052	2052	2052

FlamEx Top 48 - à recouvrement 4 côtés, battue 17mm, sur huisserie métal, 1 vantail									
Dimensions	Largeur								
	Hauteur 1			Hauteur 2					
Vide de maçonnerie	680	730	780	830	880	930	980	1030	1080
	2040	2040	2040	2040	2040	2040	2040	2040	2040
Fond de battue	634	684	734	784	834	884	934	984	1034
	2017	2017	2017	2017	2017	2017	2017	2017	2017
Vide de passage	600	650	700	750	800	850	900	950	1000
	2000	2000	2000	2000	2000	2000	2000	2000	2000
Dimensions panneau	650	700	750	800	850	900	950	1000	1050
	2032	2032	2032	2032	2032	2032	2032	2032	2032
Dimensions extérieur cadre avec un miroir de 35 mm	712	762	812	862	912	962	1012	1062	1112
	2052	2052	2052	2052	2052	2052	2052	2052	2052



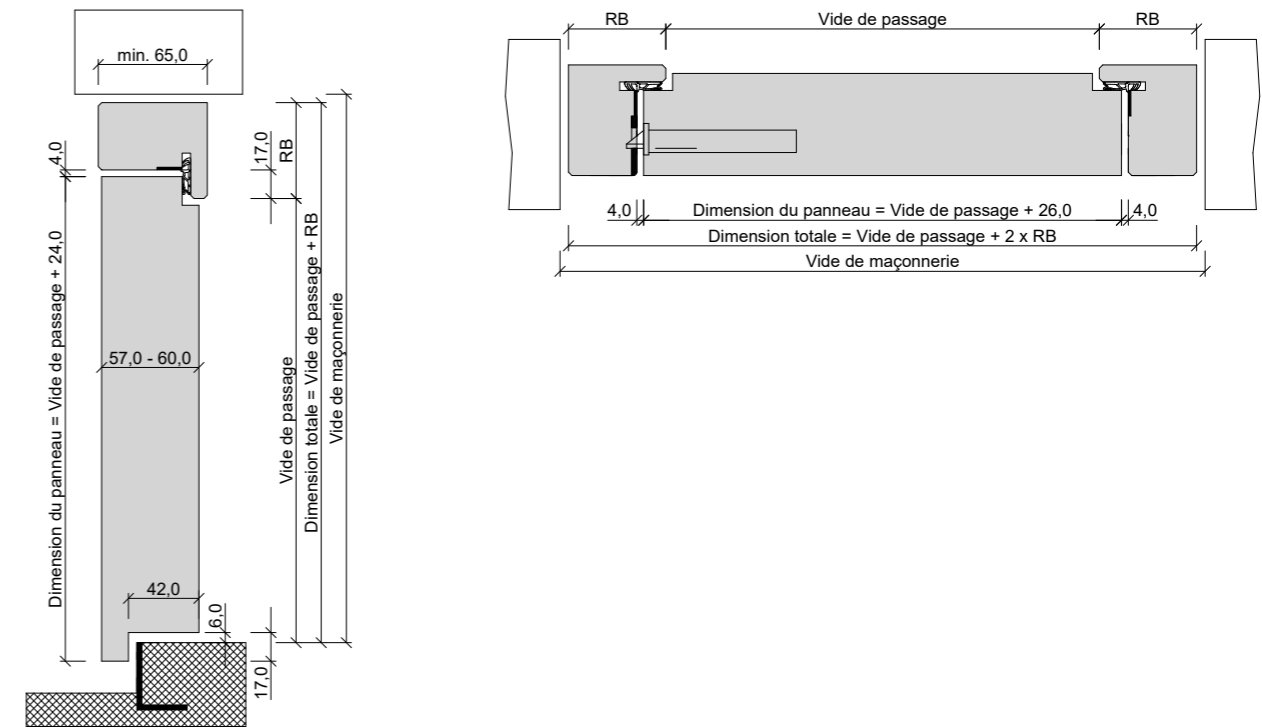
### 10.9. Panneau SoundStar Alu 48, FlamEx Alu 48, FlamEx Top 48 sur cadre bloc (entre murs)

#### Panneau SoundStar Alu 48, FlamEx Alu 48, FlamEx Top 48 sur cadre RS-57

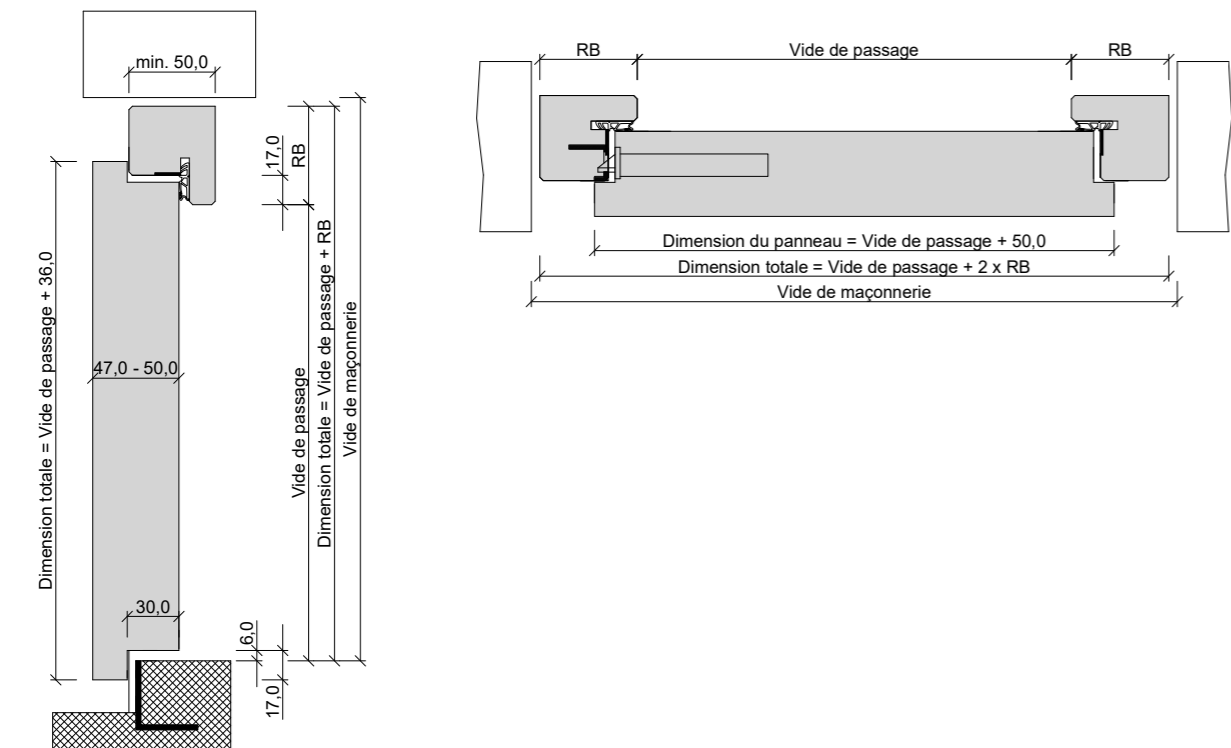


### 10.10. Panneau SoundStar Alu 58 sur cadre bloc (entre murs)

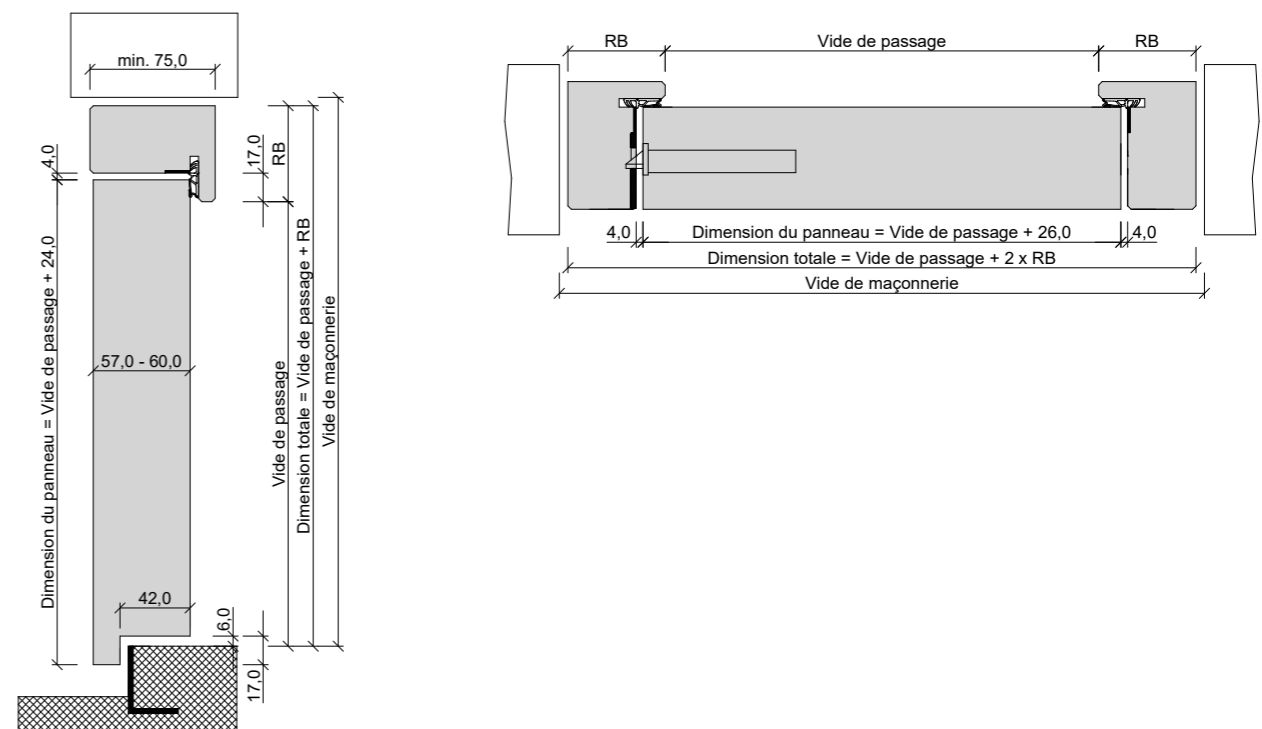
#### Panneau SoundStar Alu 58 sur cadre RS-57



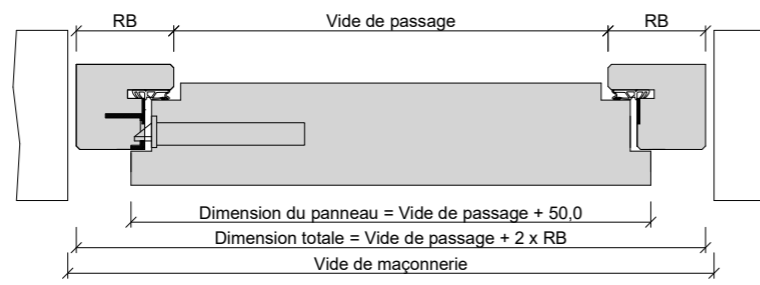
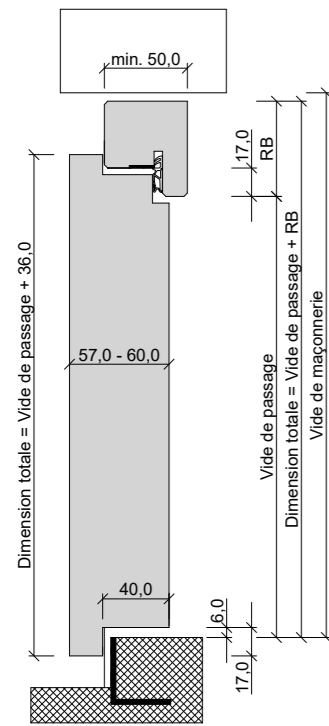
#### Panneau SoundStar Alu 48, FlamEx Alu 48, FlamEx Top 48 sur cadre RU-34



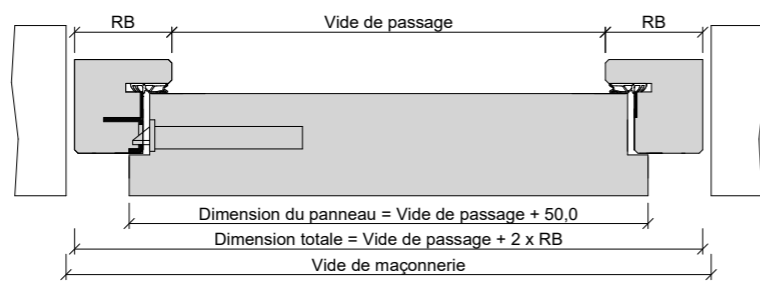
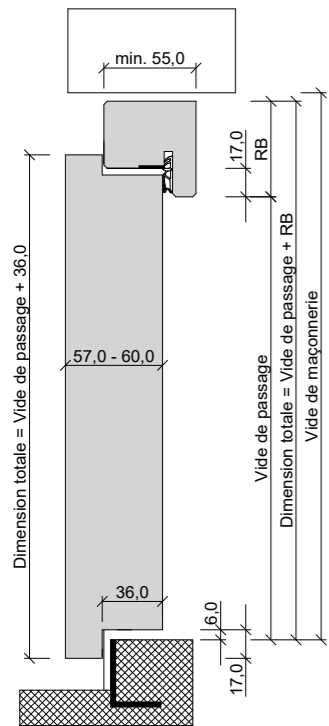
#### Panneau SoundStar Alu 58 sur cadre RS-67



**Panneau SoundStar Alu 58 sur cadre RU-34**

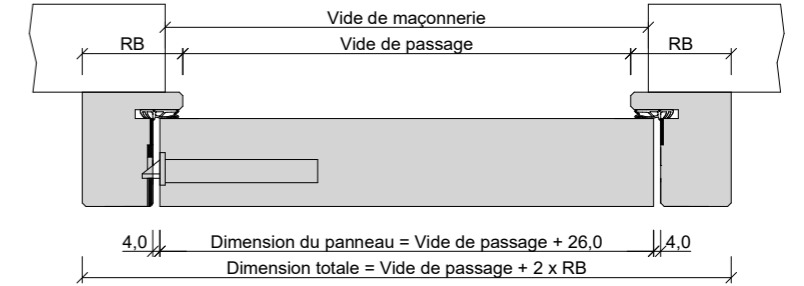
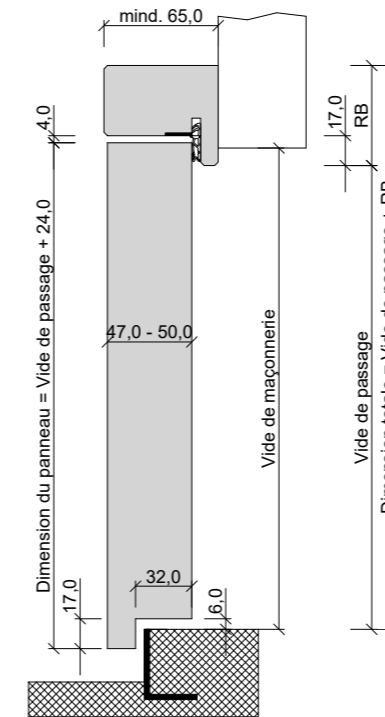


**Panneau SoundStar Alu 58 sur cadre RU-40**

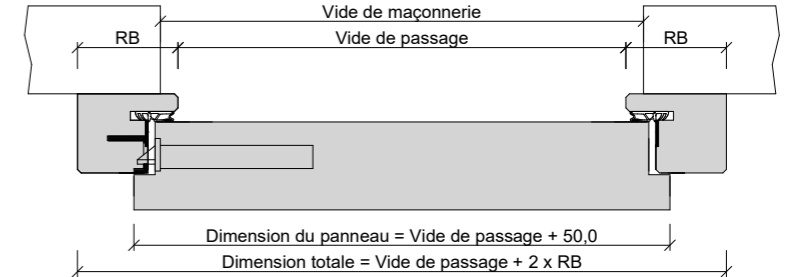
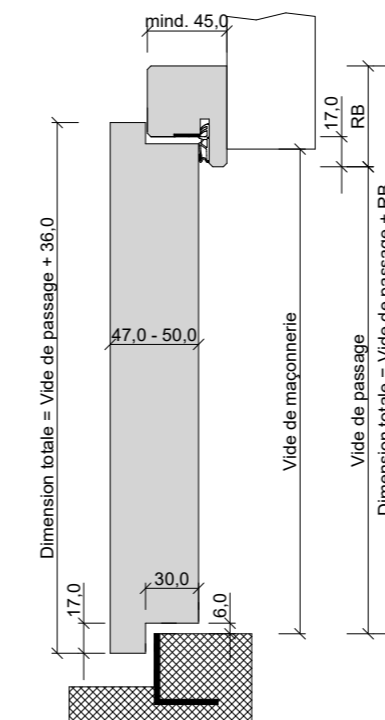


**10.11. Panneau SoundStar Alu 48, FlamEx Alu 48, FlamEx Top 48 sur cadre applique**

**Panneau SoundStar Alu 48, FlamEx Alu 48, FlamEx Top 48 sur cadre RS-57**

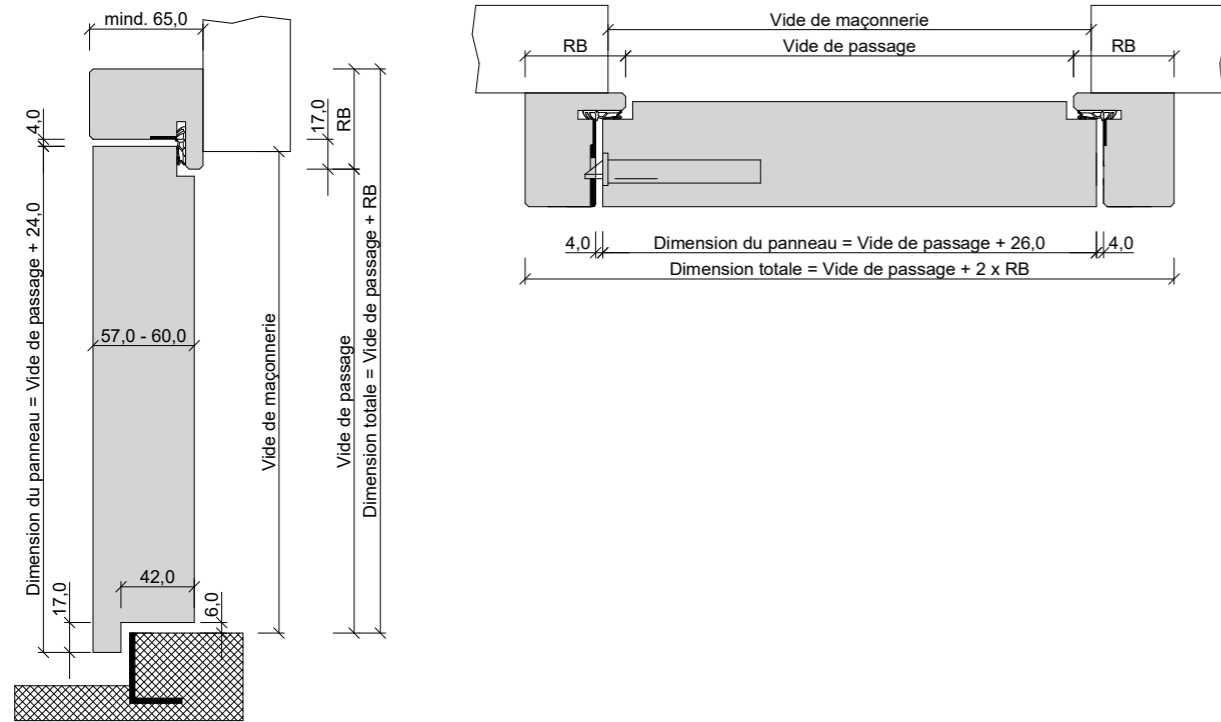


**Panneau SoundStar Alu 48, FlamEx Alu 48, FlamEx Top 48 sur cadre RU-34**

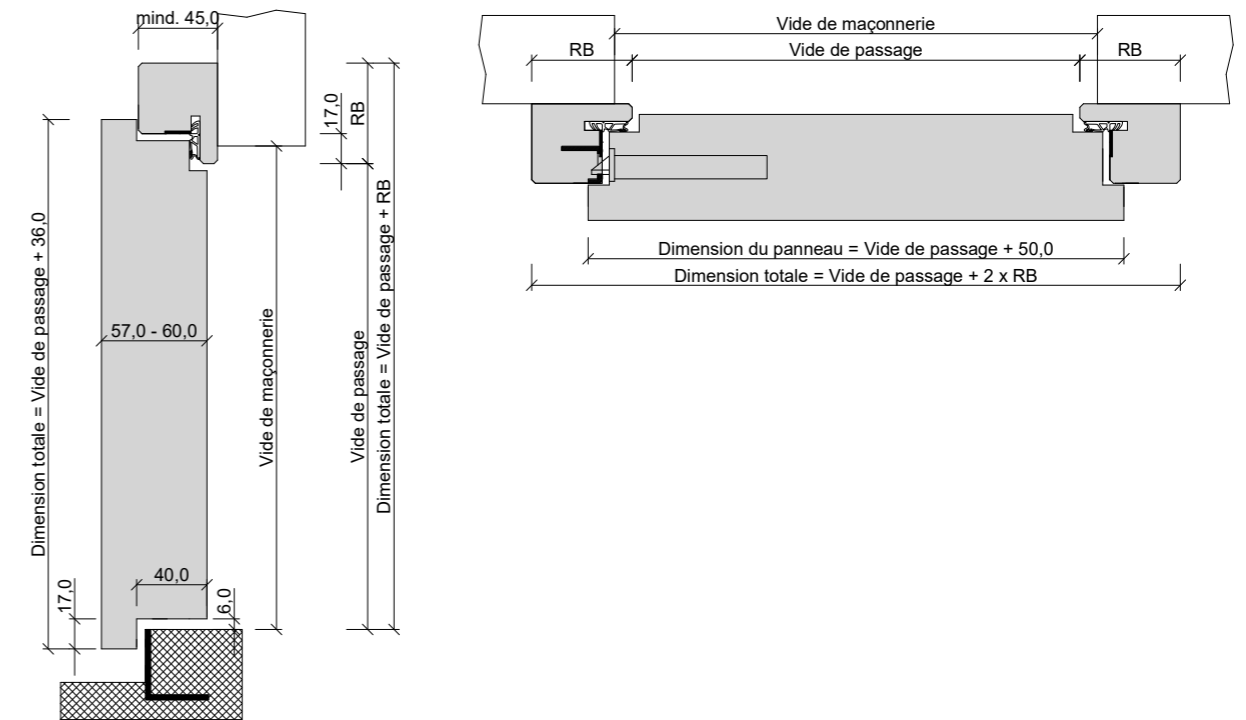


## 10.12. Panneau SoundStar Alu 58 sur cadre applique

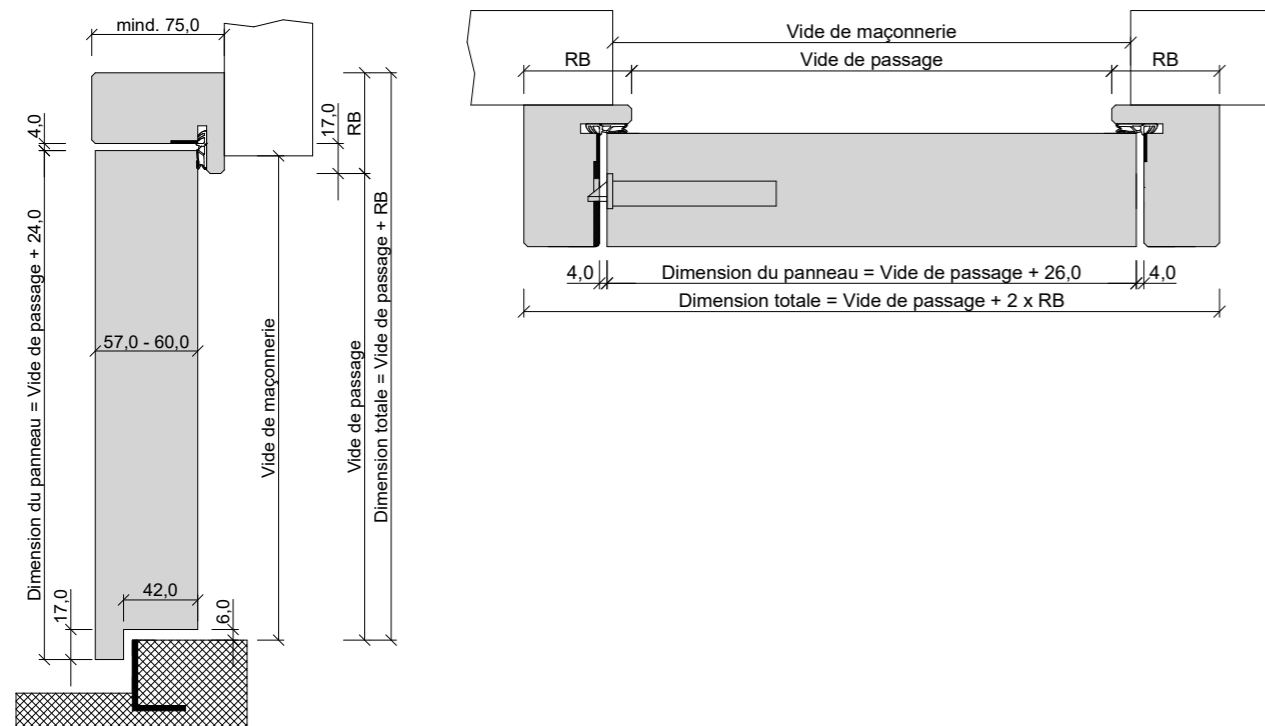
### Panneau SoundStar Alu 58 sur cadre RS-57



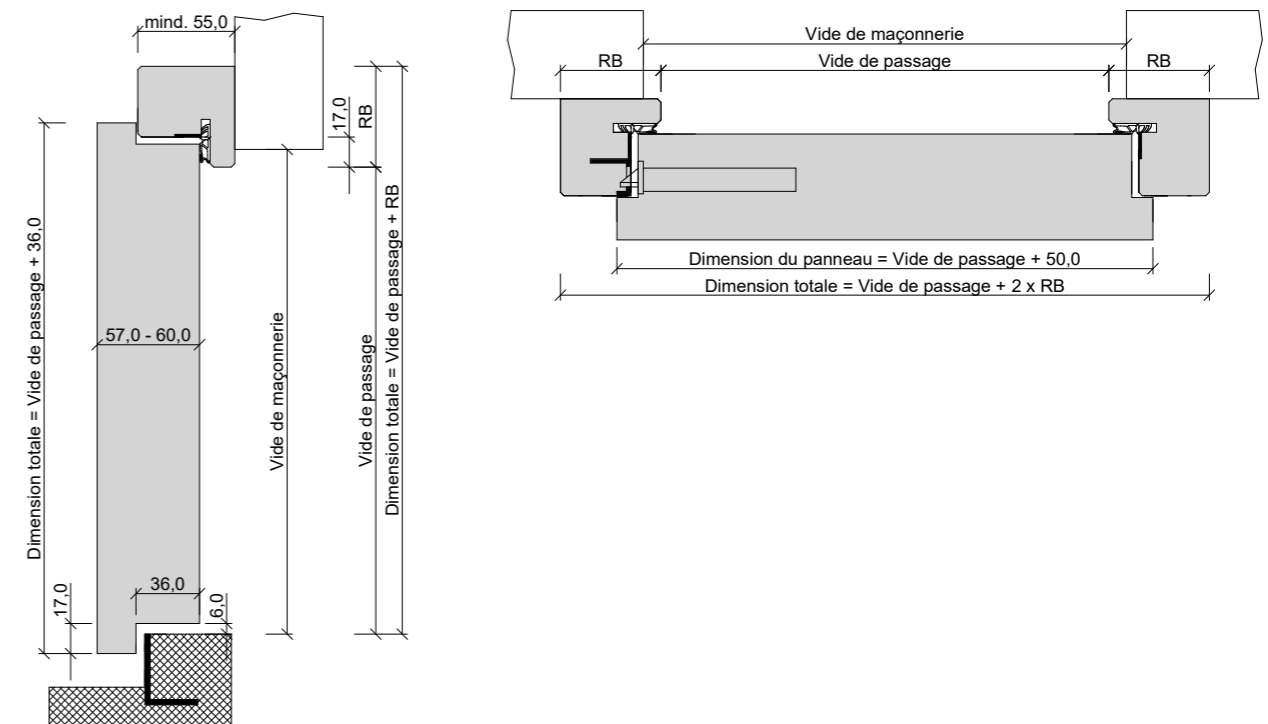
### Panneau SoundStar Alu 58 sur cadre RU-34



### Panneau SoundStar Alu 58 sur cadre RS-67

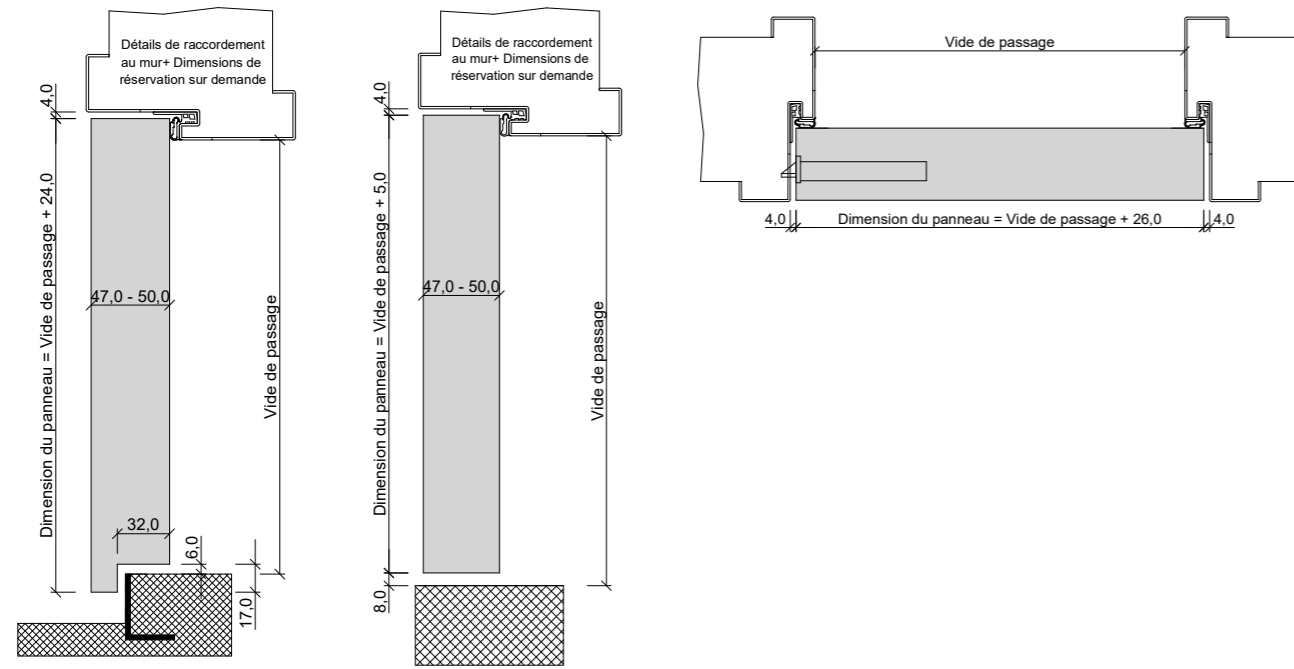


### Panneau SoundStar Alu 58 sur cadre RU-40



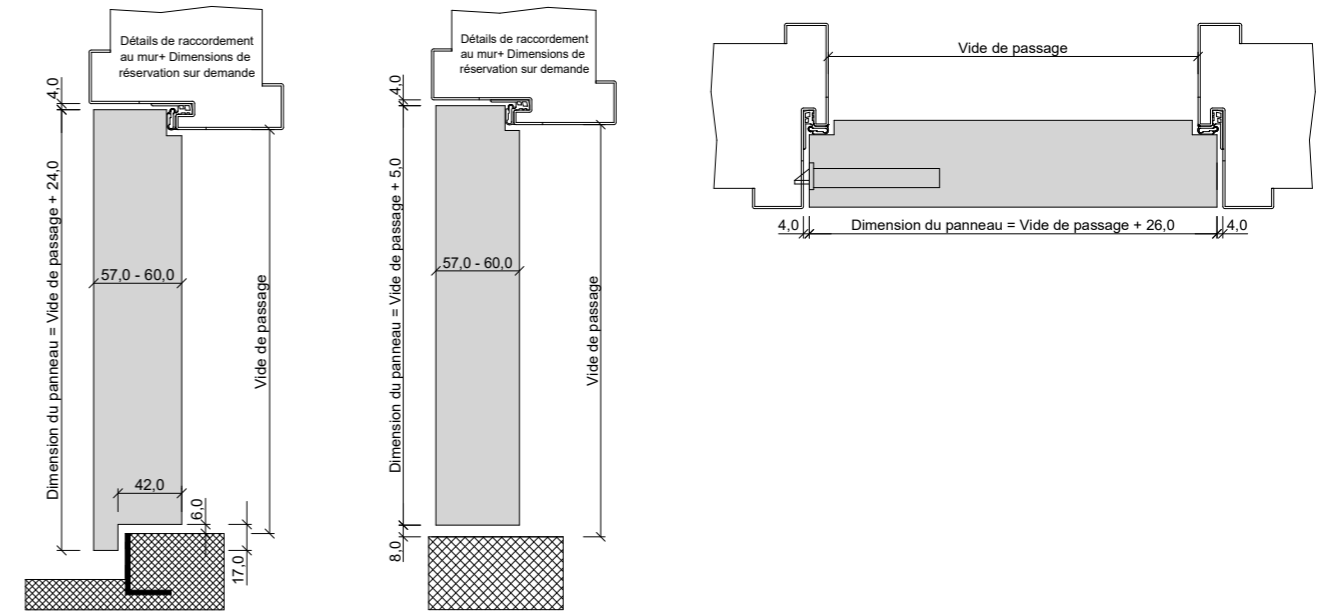
### 10.13. Panneau SoundStar Alu 48, FlamEx Alu 48, FlamEx Top 48 sur huisserie métallique

#### Panneau SoundStar Alu 48, FlamEx Alu 48, FlamEx Top 48 sur huisserie métallique SD-57

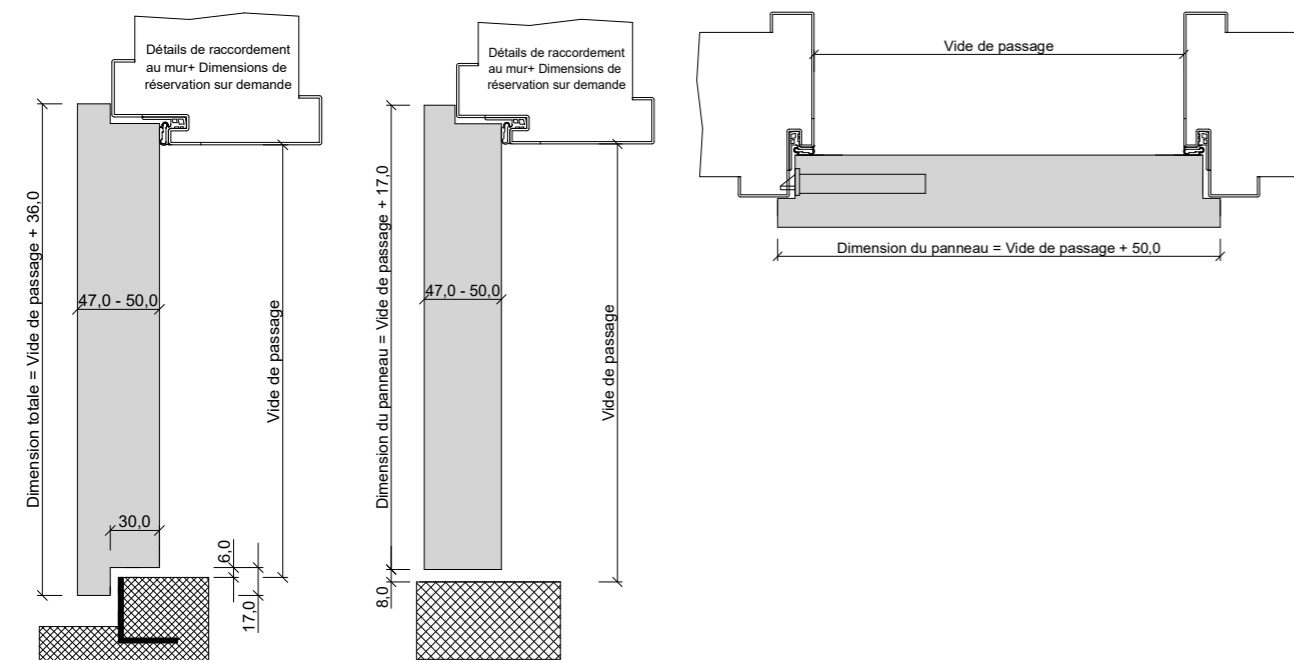


### 10.14. Panneau SoundStar Alu 58 sur huisserie métallique

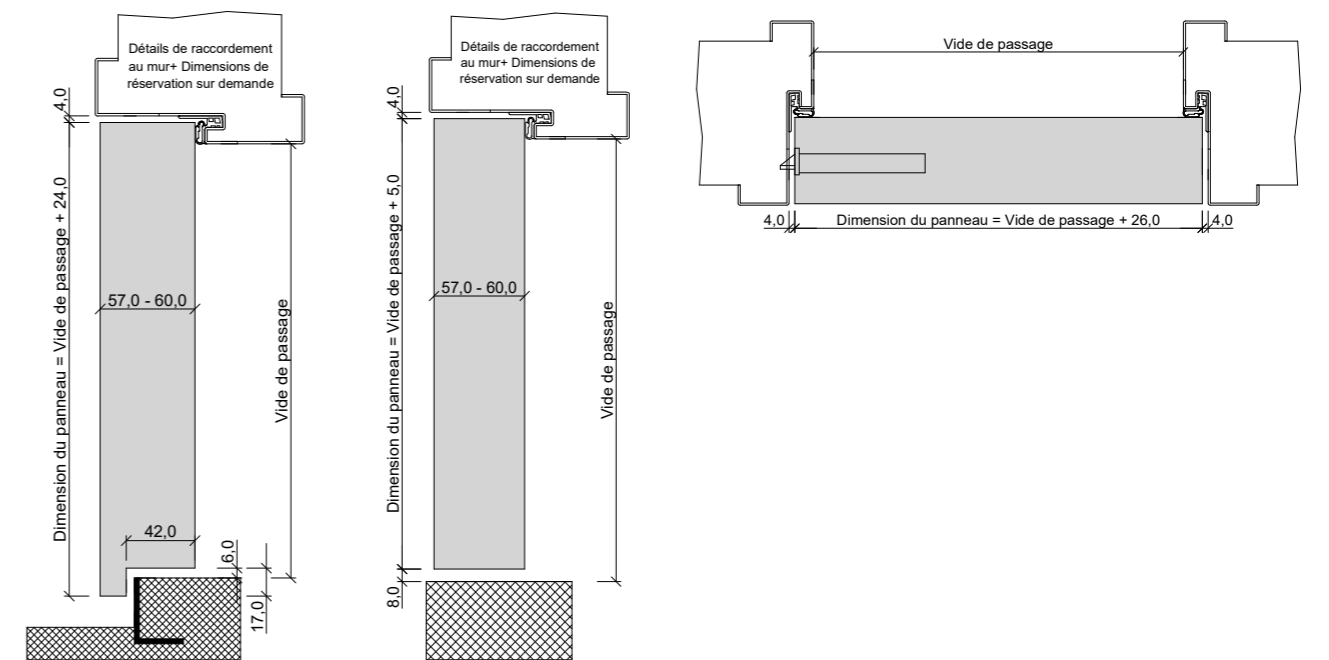
#### Panneau SoundStar Alu 58 sur huisserie métallique SD-57



#### Panneau SoundStar Alu 48, FlamEx Alu 48, FlamEx Top 48 sur huisserie métallique UD-34



#### Panneau SoundStar Alu 58 sur huisserie métallique SD-67





REMARQUES

---

---

---

---

---

---

---

---

---

---

---

---

---

---

---

---

---

---

---

---

---

---

REMARQUES

---

---

---

---

---

---

---

---

---

---

---

---

---

---

---

---

---

---

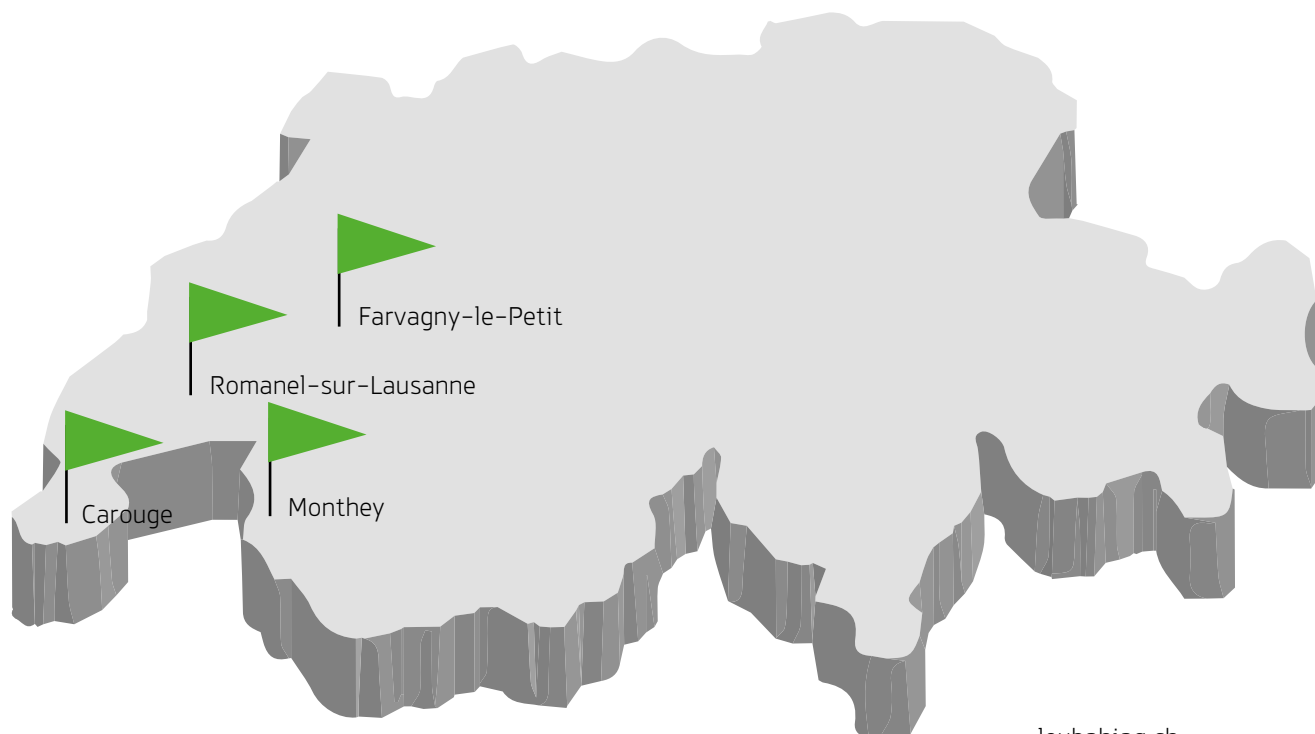
---

---

---

---

# Nous sommes là pour vous



leubahiag.ch  
info@leubahiag.ch

Suivez nous:



Leuba Hiag SA  
Chemin des Planchettes 1  
1032 Romanel-sur-Lausanne  
T +41 58 470 66 66  
romanel@leubahiag.ch



Leuba Hiag SA  
Rue Baylon 15  
1227 Carouge  
T +41 58 470 60 90  
carouge@leubahiag.ch



Leuba Hiag SA  
Route des Îles 1  
1870 Monthey  
T +41 58 470 61 00  
monthey@leubahiag.ch



Leuba Hiag SA  
Chemin de la Longivue 195  
1726 Farvagny-le-Petit  
T+ 41 58 470 69 00  
farvagny@leubahiag.ch



Légende:

= Vente

= Exposition

= Dépôt et logistique

Visitez notre webshop et nos showrooms sous:



**LEUBA HIAG SA**  
Le bois – notre compétence

