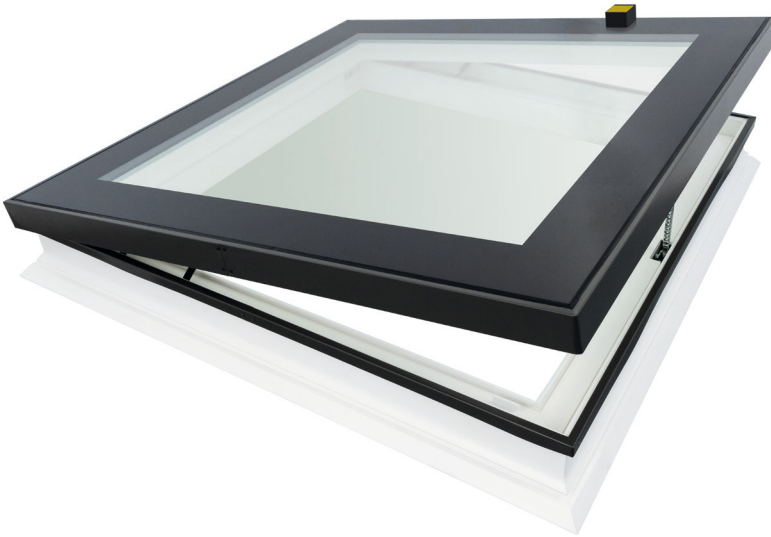


Produktdatenblatt

OnTop Tronic Flachdachfenster Elektro Funk

Inklusive Motor, Regensensor und Wandsender



Die Vorteile im Überblick

- + Sicherer Dachanschluss durch maximale Vormontage – nur ein Karton, wenige Einzelteile
- + Passende Kappleisten zur mechanischen Sicherung der Dacheindeckung im Lieferumfang enthalten
- + Hohe Stabilität und Lebensdauer dank witterungsbeständigem Kunststoff-Hohlkammerprofil
- + Hervorragende Wärmedämmung durch zusätzliche Polyurethanschaumfüllung
- + Maximale Sicherheit dank gehärteter und durchsturz-sicherer Aussenscheibe
- + Mehr Komfort durch elektrische Bedienung – werkseitig eingelernter Wandsender Funk 1-Kanal inklusive
- + Ideal geeignet für Räume mit hoher Luftfeuchtigkeit

Technik und Details

Kunststoff

Anwendungsbereich	Dachneigungen von 2 – 15°
Einsatzbereich	Nass- und Trockenräume
Material, Flügel und Rahmen	Witterungsbeständiges Kunststoff-Hohlkammerprofil
Farbe	Weiss durchgefärbt, Farbton ähnlich RAL 9016
Steuerung	Elektro Funk
Verschlussmechanik	Werkseitig vormontierter Kettenantrieb
Öffnungsweite des Motors	200 mm
Dichtung	2x Flügeldichtung, 1x Blendrahmendichtung
Verblechung	Aluminium (Anthrazit-Metallic)



Der Name Roto steht für „german made“ Premiumqualität. Hochwertige Materialien, zukunftsweisende Technologien und jahrzehntelange Erfahrung in der Entwicklung und Herstellung fortschrittlicher Dachfenster geben Ihnen höchste Sicherheit.

Mit welchen Garantiebedingungen wir dies sicherstellen, erfahren Sie unter:
<https://www.roto-frank.com/dst/warranty>

Technische Werte

Flachdachfenster	Glasbezeichnung	Wärmedämmwert der Scheibe (U_g -Wert in W/m^2K nach DIN EN 673)	Wärmedämmwert des Elementes ¹ (U_w -Wert in W/m^2K nach DIN EN ISO 10077, DIN EN ISO 12567-2)	Wärmedurchgangskoeffizient ² ($U_{rc,ref300}$ -Wert in W/m^2K nach EN 1873, $A_{rc,ref300}$ 5,0 m^2)	Gesamtenergiedurchlassgrad (g-Wert in % nach DIN EN 410)	Schalldämm-Mass (R_{wp} -Wert (C; Ctr) in dB nach EN ISO 20140-3, EN ISO 717-1)	Luftdurchlässigkeitsklasse (nach DIN EN 12207)
FF2C xxx/xxx K1EF	2fach Comfort	1,0	1,2	0,83	51	37 (-1;-3)	3
FF3C xxx/xxx K1EF	3fach Comfort	0,50	0,95	0,65	46	38 (-1;-4)	3
FF3G xxx/xxx K1EF	3fach Premium	0,50	0,95	0,65	30	38 (-1;-4)	3

¹ U_w -Wert berechnet in vertikaler Position gemäss EN 14351-1 ² $U_{rc,ref300}$ -Wert berechnet in horizontaler Position gemäss EN 1873

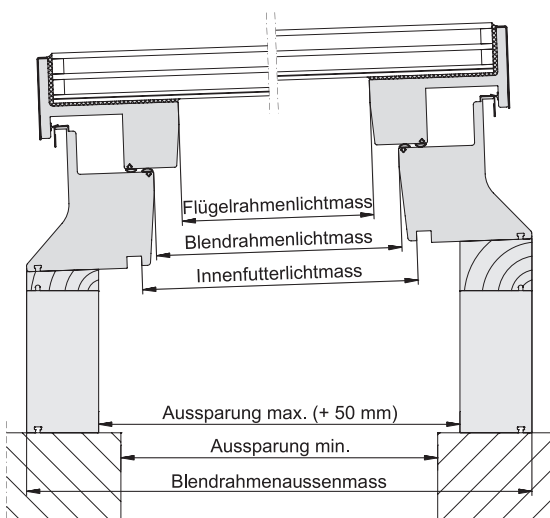
Masse

Flachdachfenster-Grösse (cm)	060/060	070/070	080/080	090/060 ⁴	090/090	100/100	120/060 ⁴	120/090 ⁴	120/120	150/100 ⁴
Dachneigung	2–15°									
Aussparung ³ in mm	600/600	700/700	800/800	900/600	900/900	1000/1000	1200/600	1200/900	1200/1200	1500/1000
Blendrahmenausmass (mm)	799/799	899/899	999/999	1099/799	1099/1099	1199/1199	1399/799	1399/1099	1399/1399	1699/1199
Blendrahmenlichtmass (mm)	524/524	624/624	724/724	824/524	824/824	924/924	1124/524	1124/824	1124/1124	1424/924
Innenfutterlichtmass (mm)	555/555	655/655	755/755	855/555	855/855	955/955	1155/555	1155/855	1155/1155	1455/955
Flügelrahmenlichtmass (mm)	467/467	567/567	667/667	767/467	767/767	867/867	1067/467	1067/767	1067/1067	1367/867
Lüftungsfläche ⁵ (m^2)	0,19	0,23	0,27	0,25	0,30	0,34	0,30	0,36	0,41	0,43

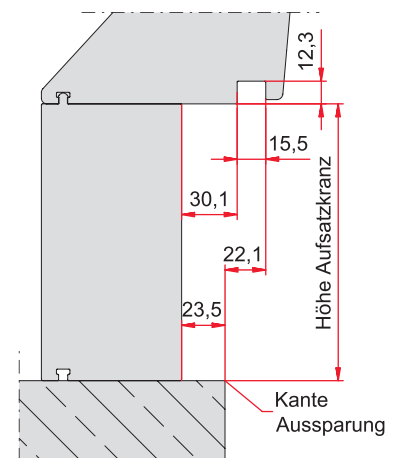
³Planungsvorteil: die bauseitige Aussparung kann zur Montageerleichterung bis zu + 50 mm grösser sein.

⁴Antrieb verdeckt an der breiten Seite des Fensters montiert ⁵Lüftungsfläche bei 200 mm Öffnungsweite

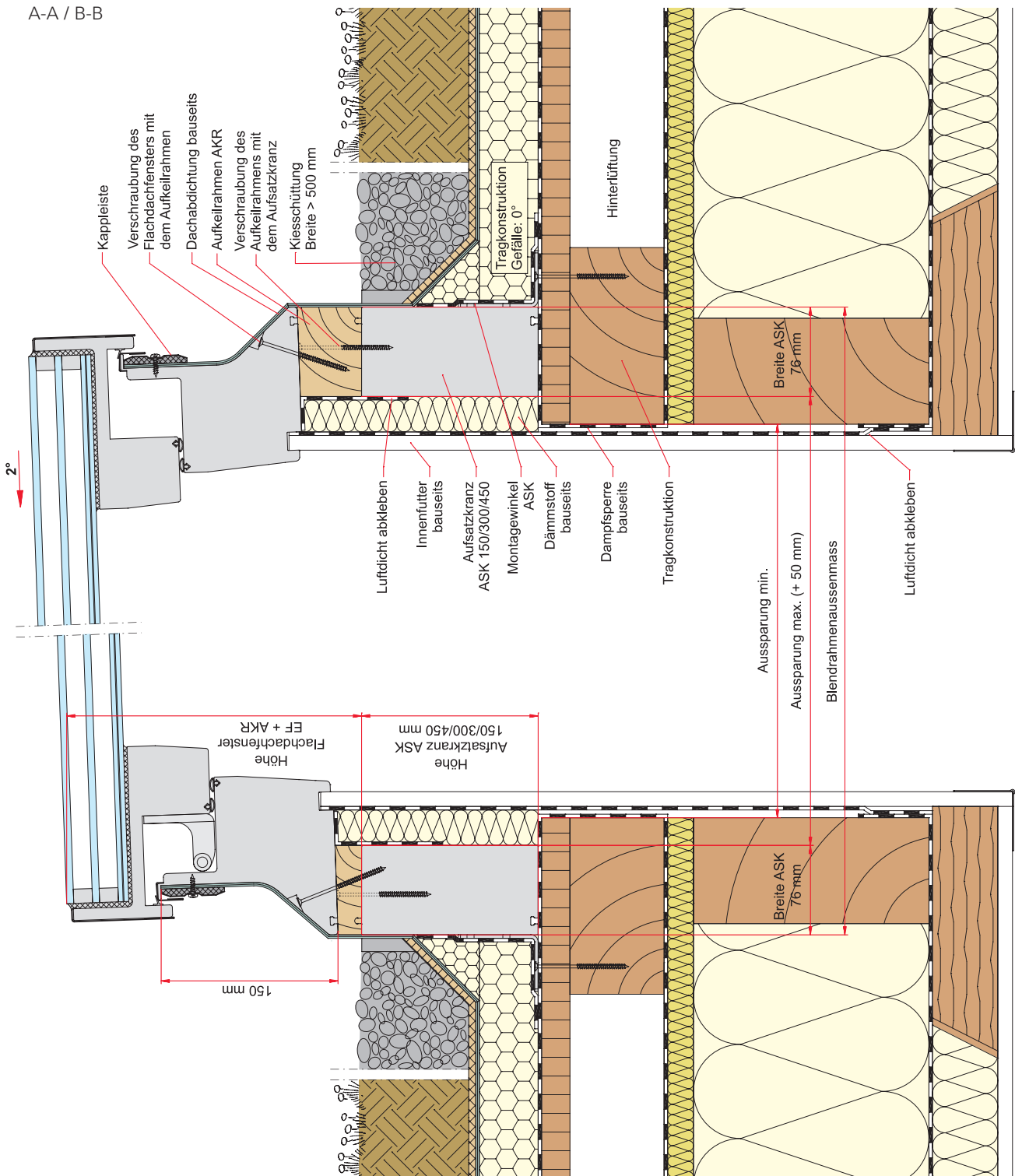
Holzkonstruktion mit Aufsatzkranz ASK Fx150K und Aufkeilrahmen AKR



Masse Innenfutter



Holzkonstruktion mit Aufsatzkranz ASK Fx150K und Aufkeilrahmen AKR



Roto Frank (Schweiz) GmbH Dachfenster

Bernstrasse 390
8953 Dietikon
Telefon +41 44 267 47 47
Telefax +41 44 267 47 46
info@roto-dachfenster.ch
www.roto-dachfenster.ch

Folgen Sie uns auf
f @rotodachfenster.ch

 german made