



Top700

Acier d'armature à haute résistance



L'armature et bien plus
www.armature.ch

Debrunner Acifer Armatures

klöckner & co multi metal distribution

TECHNIQUE D'ARMATURE

SERVICE ET SOLUTIONS INFORMATIQUES

www.armature.ch

Notre portail de technique d'armature pour projeteurs. Toutes les documentations techniques, les formulaires de commande, textes de soumissions et coupes CAD sont disponibles en téléchargement.

ACILIST®

ACILIST® permet de générer rapidement et simplement des listes de commande pour nos produits de technique d'armature. La liste de produits et toutes les données nécessaires sont actualisées en permanence.

CAD / BIM

Les produits de technique d'armature Debrunner Acifer sont intégrés dans **Allplan** en 3D. Utilisez les algorithmes intelligents, le contrôle de doublons et la génération automatique de listes de commande. Nous vous fournissons aussi volontiers les fichiers IFC pour nos produits.

Nos catalogues d'éléments de construction sont disponibles sous forme de plugin ou en téléchargement gratuit pour REVIT, TEKLA et d'autres systèmes CAD.

Conseil aux ingénieurs

N'hésitez pas à faire appel à notre service de conseil technique gratuit. Nous vous épaulons pour toute solution faisant appel à nos produits de technique d'armature. info@armature.ch

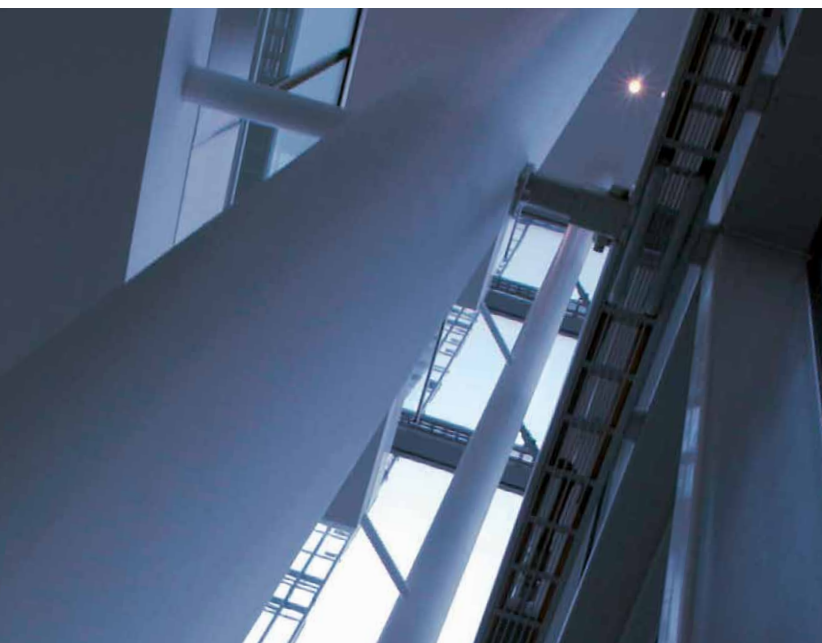


TABLE DES MATIÈRES

| | |
|--|---|
| Construction plus légère grâce à un acier plus résistant | 3 |
| Élément en traction fortement armé..... | 4 |
| Piliers coulés sur place très sollicités..... | 5 |
| Appuis minces et très sollicités en béton coulé sur place..... | 6 |
| Fiche produit | 7 |

CONSTRUCTION PLUS LÉGÈRE GRÂCE À UN ACIER PLUS RÉSISTANT

Quantité d'acier réduite ou résistance maximum

La conception architecturale d'ouvrages devrait être limitée aussi peu que possible par les propriétés des matériaux utilisés. Top700, un acier d'armature à très haute résistance de classe de ductilité B, met à disposition un acier d'armature qui repousse les limites du possible. Une construction plus légère avec une meilleure exploitation de l'espace et une réduction de poids sont des avantages évidents.

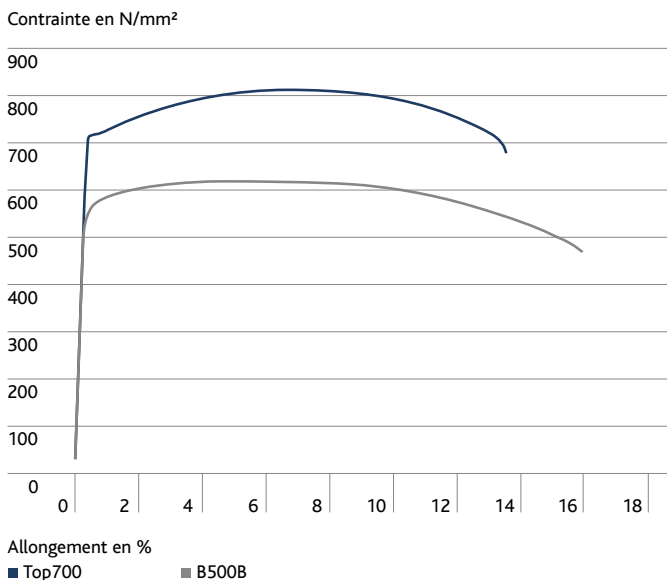
La construction en béton armé avec Top700 ne requiert aucune propriété particulière du béton. Mais la quantité d'acier en kg/m^3 de béton peut être réduite de 40 %. Cela signifie il faut produire et transporter moins d'acier, ce qui est très souhaité du point de vue écologique. D'autre part, il est plus facile de respecter les

valeurs normalisées de la teneur en armature pour les éléments de construction fortement armés. Top700 garantit une stabilité maximale pour les constructions aux exigences particulières.

L'utilisation de Top700 pour des étais fortement sollicités ou de grands plafonds tendus permet de diminuer la quantité d'acier d'armature nécessaire. L'acier micro-allié avec une limite d'élasticité $>700 \text{ N}/\text{mm}^2$ remplit des exigences statiques élevées et ouvre de nouvelles possibilités dans la construction en béton armé.



+40% PLUS RÉSISTANT



ÉLÉMENT EN TRACTION FORTEMENT ARMÉ

- > La résidence thermique convainc architecturalement par l'insertion dans son environnement. D'un côté du bâtiment se trouve une grande salle. Les forces de traction dans la dalle de la grande salle sont reprises par un sommier renversé. Cette couche est fortement armée. Pour éviter une trop forte densité d'armature et ne pas limiter les possibilités de bétonnage, l'acier plus résistant a été utilisé pour l'armature longitudinale supérieure.

Objet: résidence thermique Hirschen, Ennetbaden

Application Top700: armature de la couche supérieure du sommier renversé de la grande salle

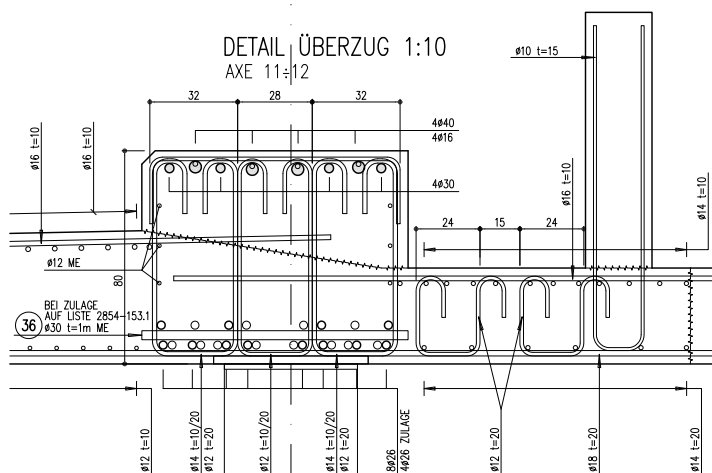
Maître de l'ouvrage: Badresidenz Hirschen AG, Baden

Architecte: Atelier West Architekten AG, Baden

Ingénieur: MWV Bauingenieure AG, Baden

Entrepreneur: Hächler AG, Wettingen

Exécution: 2009–2010



PILIERS COULÉS SUR PLACE TRÈS SOLLICITÉS

- > Au centre de Schaan, une nouvelle cour d'autobus avec garage souterrain a été construite. La charge sismique des 1'400 m² du grand toit est supportée par 6 piliers cylindriques en béton coulé sur place. Pour les piliers de 5 mètres de hauteur et 1 mètre de diamètre, l'application de l'acier à béton plus résistant était techniquement rationnelle (amélioration de la place disponible) et économique.

Objet: cour d'autobus, Schaan FL

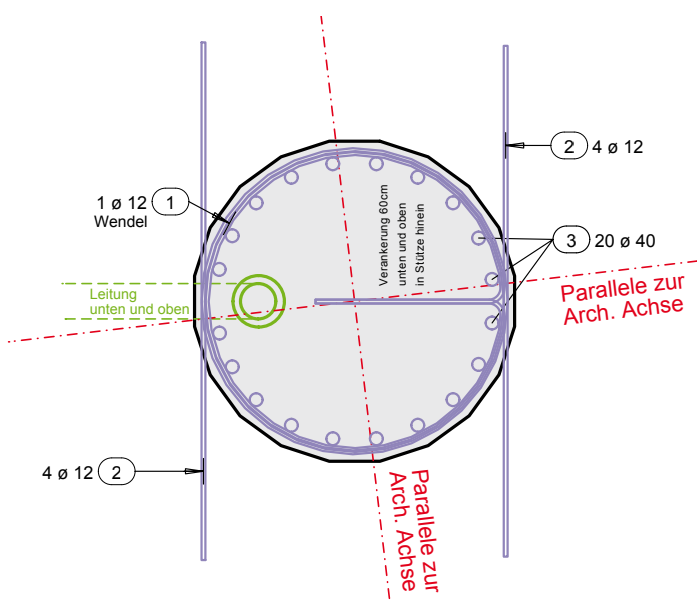
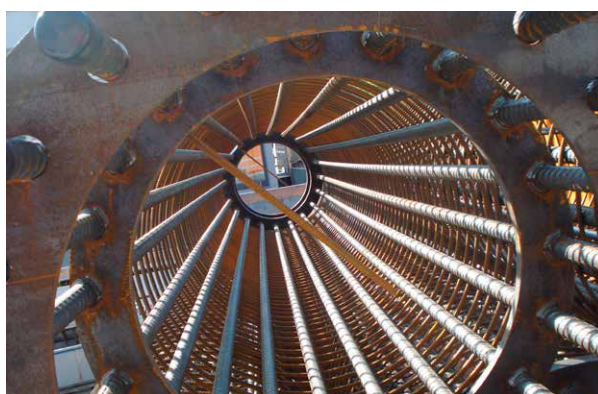
Application Top700: armature des piliers en béton coulé sur place

Maître de l'ouvrage: Liechtenstein

Architecte: Ritter Jon Architekturbüro, Vaduz

Ingénieur: Ferdi Heeb AG, Schaan

Exécution: 2009–2010



APPUI MINCES ET TRÈS SOLLICITÉS EN BÉTON COULÉ SUR PLACE

- > L'agrandissement de l'établissement « Collège du Léman » a exigé la construction d'un nouveau gymnase double. Les appuis principaux de la salle, en béton coulé sur place, sont très chargés (6 MN sur une coupe transversale de 50 cm x 50 cm). Un taux d'armature trop élevé a pu être évité grâce à l'utilisation du Top700.

Objet: Collège du Léman, Renens VD

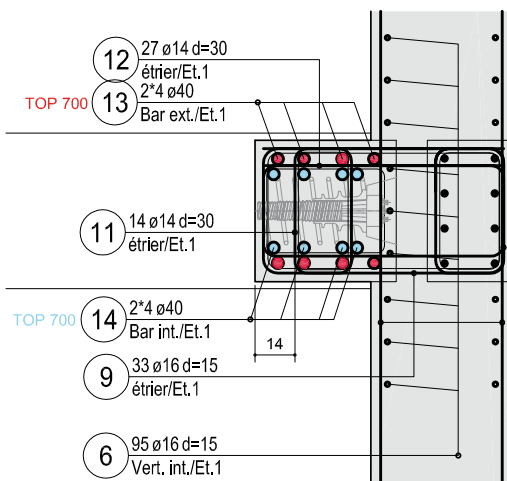
Application Top700: Armature des appuis très sollicités d'un gymnase

Maître de l'ouvrage: Commune de Renens

Architecte: Atelier Esposito & Javet, Lausanne

Ingénieur: Ingeni SA, Lausanne und Grignoli Muttoni Partner, Lugano

Année de construction: 2007–2008



Top700

Acier d'armature à très haute résistance

FICHE PRODUIT

ACIER D'ARMATURE À TRÈS HAUTE RÉSISTANCE

Top700 se distingue par une limite d'élasticité > 700 N/mm². La résistance de Top700 est donc 40 % supérieure à celle de l'acier d'armature conventionnel. Malgré sa grande résistance, Top700 répond à toutes les exigences de la classe de ductilité B et de la norme SIA 262.

Les propriétés particulières permettent d'appliquer Top700 lorsque soit la teneur en acier dans le béton doit être réduite soit une résistance particulièrement élevée est exigée, allant jusqu'aux constructions parasismiques.

Top700 est surtout adapté aux éléments de construction fortement armés. L'exploitation de la résistance accrue permet de réduire la quantité d'acier et facilite sensiblement le respect de la quantité d'acier maximum dans l'élément de construction. Grâce à la possibilité de réaliser des constructions plus légères, il y a plus d'espace exploitable. De plus, la charge de travail et le temps nécessaire sur le chantier ou dans la préfabrication peuvent être réduits par une utilisation réduite de l'acier.

REMARQUES DESTINÉES AUX PLANIFICATEURS

Pour prouver l'aptitude au service et la conception constructive, il convient de respecter les exigences de la norme SIA 262 et de les adapter le cas échéant. Cela concerne par exemple les flexions, les longueurs d'ancrage et les déviations.

SOUDEABILITÉ

Top700 est soudable sans difficultés par les procédés de soudage habituels. Les propriétés mécaniques caractéristiques restent inchangées en cas de soudage dans les règles de l'art.

MANÈMENT

Comme pour l'acier d'armature conventionnel, aucun manèment particulier n'est nécessaire sur le chantier.

POSSIBILITÉS DE LIVRAISON

Barre d'acier Ø 26 / 30 / 34 / 40 mm

FABRICANT

Swiss Steel AG
Emmenweidstrasse 90, 6020 Emmenbrücke, Suisse
+41 41 209 51 51
bauprodukte@swiss-steel.com

DISTRIBUTEURS

Debrunner Acifer Bewehrungen AG
Riedhofstrasse 228, 8105 Regensdorf, Suisse
+41 56 235 10 70
sales@bewehrungen.ch

SCHMOLZ + BICKENBACH GROUP



Top700

Acier d'armature à très haute résistance

FICHE PRODUIT

ACIER MICRO-ALLIÉ

COMPOSITION CHIMIQUE (EN % MASSIQUE)

| | C | Si | Mn | V | Al |
|---|------|------|------|------|------|
| Ø | 0.21 | 0.50 | 1.43 | 0.10 | 0.02 |

Valeurs indicatives

DOMAINES D'APPLICATION

- » Renforcement parasismique
- » Éléments de construction fortement armés
- » Éléments préfabriqués en béton

MARQUAGE

L'acier d'armature Top700 porte le logo Swiss-Steel (pays 2, n° 19) et le nom de produit Top700.

PROPRIÉTÉS PHYSIQUES

| | |
|---|------|
| Densité en kg/dm ³ | 7,85 |
| Magnétisable | oui |
| Conductivité thermique à 20°C en W/(m K) | 50 |
| Module d'élasticité en GPa à 20°C | 205 |
| Coefficient de dilatation moyen en 10 ⁻⁶ /K à 20°C - 100°C | 10 |

HOMOLOGATION

L'acier d'armature Top700 est inscrit dans le « registre des aciers d'armature conformes aux normes » sous le numéro 3.5 et remplit ainsi les exigences de la norme SIA 262.

PROPRIÉTÉS MÉCANIQUES

| | | |
|---------------------------|----------------------------|--|
| Limite de fluage f_{yk} | Rapport (f_y / f_{yk}) | Allongement à la charge maximale ϵ_{yk} |
| [N/mm ²] | [-] | [%] |
| ≥ 700 | ≥ 1.08 | ≥ 5.0 |

Top700 est un acier d'armature B700B selon SIA 262.

SWISS STEEL



APERÇU DES PRODUITS

| | |
|--------------|--|
| ACIDORN® | Goujons de cisaillement |
| ACIGRIP® | Acier d'armature inoxydable |
| ACINOXplus® | Consoles isolantes |
| ACITEC® | Cages d'armature |
| ACITOP® | Fers de reprise |
| BARTEC® | Liaisons d'armatures par filetage |
| MAGEX® | Acier d'armature démagnétisé |
| PREZINC 500® | Acier d'armature galvanisé |
| PYRABAR® | Fers de reprise vissables avec transmission du cisaillement |
| PYRAFLEX® | Tôles d'arrêt de bétonnage avec transmission du cisaillement |
| PYRAPAN® | Paniers d'arrêt de bétonnage avec transmission du cisaillement |
| PYRATOP® | Fers de reprise avec transmission du cisaillement |
| Top12 | Acier d'armature résistant à la corrosion |
| Top700 | Acier d'armature à haute résistance |

