

# BARTEC®

## Liaisons d'armatures

Connecté avec la plus grande sécurité  
pour toutes les exigences



L'armature et bien plus  
[www.armature.ch](http://www.armature.ch)

**Debrunner Acifer Armatures**

**kloekner metals** Your partner for a  
sustainable tomorrow

# TECHNIQUE D'ARMATURE

## SERVICE ET SOLUTIONS INFORMATIQUES

### [www.armature.ch](http://www.armature.ch)

Notre portail de technique d'armature pour projeteurs. Toutes les documentations techniques, les formulaires de commande, textes de soumissions et coupes CAD sont disponibles en téléchargement.

### ACILIST®

ACILIST® permet de générer rapidement et simplement des listes de commande pour nos produits de technique d'armature. La liste de produits et toutes les données nécessaires sont actualisées en permanence.

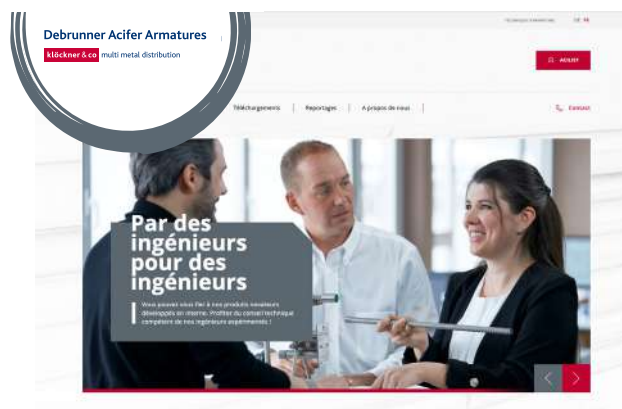
### CAD / BIM

Les produits de technique d'armature Debrunner Acifer sont intégrés dans **Allplan** en 3D. Utilisez les algorithmes intelligents, le contrôle de doublons et la génération automatique de listes de commande. Nous vous fournissons aussi volontiers les fichiers IFC pour nos produits.

Nos catalogues d'éléments de construction sont disponibles sous forme de plugin ou en téléchargement gratuit pour REVIT, TEKLA et d'autres systèmes CAD.

### Conseil aux ingénieurs

N'hésitez pas à faire appel à notre service de conseil technique gratuit. Nous vous épaulons pour toute solution faisant appel à nos produits de technique d'armature. [info@bewehrungstechnik.ch](mailto:info@bewehrungstechnik.ch)



## TABLE DES MATIÈRES

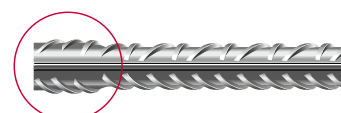
|   |       |   |       |
|---|-------|---|-------|
| Avantages .....                                 | 3–4   | Ancrages ACIBAR E / CT .....            | 14–15 |
| Fabrication / qualité .....                     | 5     | Liaison spéciale LER .....              | 16    |
| Types de liaisons BLS / LCE .....               | 6     | BARTEC INOX .....                       | 17    |
| Assortiment standard .....                      | 7     | BARTEC TOP .....                        | 18    |
| Sécurité au séisme SMI .....                    | 8–9   | Ancrages ACIBAR TOP E / TOP CT .....    | 19    |
| Sécurité à la fatigue DYN .....                 | 10–11 | Dimensions minimales .....              | 20–21 |
| Liaisons avec structure métallique X / SD ..... | 12    | Accessoires STE / HNL / SNL / SCH ..... | 22    |
| Modification de diamètre BDV .....              | 13    | Possibilités d'exécutions BARTEC .....  | 23    |
| Sets de raccordement BAS .....                  | 13    | Autre application: PYRABAR .....        | 23    |



## BARTEC®: un système de liaisons d'armatures par filetage éprouvé

### Sécurité

Le refoulement permet de réaliser un filetage cylindrique de section résistante supérieure à la section nominale de l'armature. Les essais de traction confirment que la rupture n'a jamais lieu dans la zone de liaison. De plus, la longueur de filetage de  $1 \times d$  donne une réserve de sécurité de 20 %.

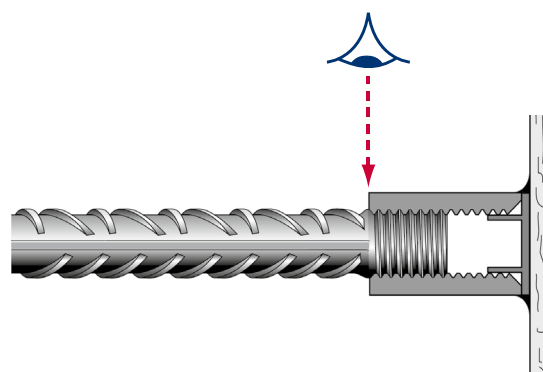


Sécurité grâce au refoulement



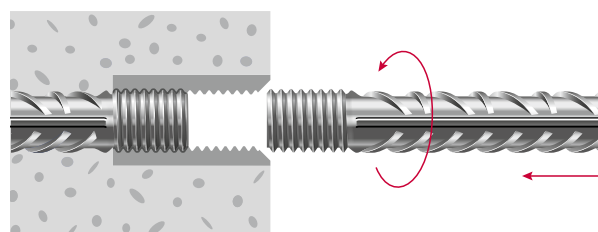
### Facilité

Un simple vissage manuel, sans utilisation de clés spéciales, et les liaisons BARTEC® développent toute leur efficacité, même dans les zones d'armature encombrées. Grâce au filetage cylindrique, un **contrôle visuel rapide de la liaison** suffit.



### Rentabilité

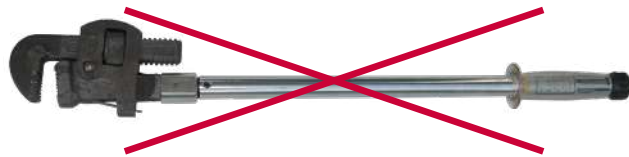
Le montage facile et rapide des liaisons d'armatures BARTEC® offre des solutions économiques.



# AVANTAGES MAJEURS

## Parfaitement adapté

Les liaisons d'armatures BARTEC® sont conçues pour atteindre, sur le chantier, des performances remarquables, tant pour l'entrepreneur que pour l'ingénieur.



*L'emploi d'une clé dynamométrique n'est pas nécessaire!*

## Sécurité élevée

Le filetage cylindrique avec un pas différencié garanti, dans tous les cas, la qualité de la liaison et l'utilisation du coupleur correspondant au diamètre de l'armature. La résistance à la traction est systématiquement plus élevée dans la zone de liaison grâce à l'augmentation de

la section résistante du filetage. La longueur du filetage de  $1 \times d$  donne une sécurité supplémentaire de 20%. Un contrôle visuel simple peut être effectué à tout moment après la mise en œuvre.

## Facilité d'utilisation

Le vissage manuel permet une mise en œuvre simple, sans nécessité de recourir à des outils spéciaux. Le temps de pose est très court. La liaison BARTEC® pouvant être vissée sans outils, elle peut également être uti-

lisée sans difficulté lors d'encombrement d'armatures important. Les accessoires fournis avec le programme BARTEC® simplifient la fixation et les réservations.

## Économique

La mise en œuvre sur le chantier est rapide, économique et ne nécessite pas d'avoir recours à des spécialistes. Avec l'utilisation des désignations de types simples, la conception est rapide et précise.

Le programme BARTEC® offre également des solutions économiques, par exemple réduction de diamètre, an-

crage terminal ou liaison de barres dont la rotation est empêchée.

La simplicité du système BARTEC® permet à l'ingénieur de trouver rapidement la bonne solution. Notre service technique est gratuitement à votre disposition.

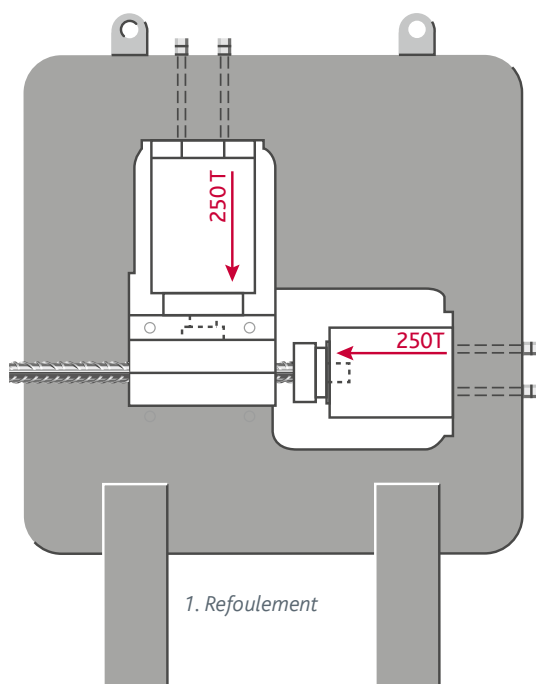
## Toujours une longueur d'avance

- > BARTEC® a été la première et seule liaison d'armatures qui a démontré sa ductilité élevée en cas de séisme.
- > BARTEC® est la seule liaison d'armatures validée par les CFF dans des éléments de construction sollicités en fatigue.
- > BARTEC® est la première et seule liaison d'armatures pouvant être mise en œuvre avec l'acier d'armature à haute résistance Top700 (B700B).

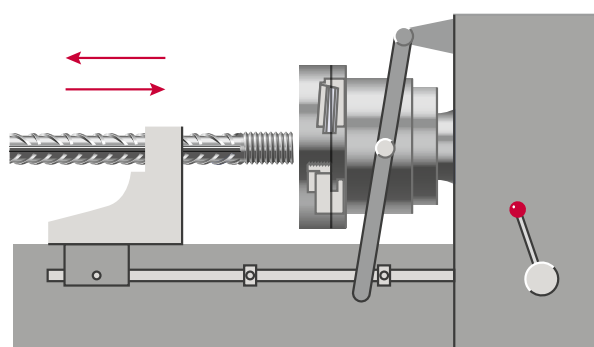
# PROCESSUS DE PRODUCTION

## Fabrication

Le procédé de fabrication BARTEC® et les mesures de contrôle éprouvés garantissent une qualité élevée constante des liaisons.



1. Sciage précis à angle droit
2. Refoulement de l'acier d'armature, afin d'éviter une perte de section dans la zone filetée
3. Réalisation du filetage sur la barre préalablement refoulée



## Assurance qualité

Debrunner Acifer AG Bewehrungstechnik est une société certifiée, pour les liaisons d'armature par filetage BARTEC, par :



De ce fait Debrunner Acifer vous offre une qualité irréprochable de toutes les liaisons BARTEC®. Tous les aciers d'armature utilisés ont été préalablement agréés par la société BARTEC Company, en combinaison avec les liaisons d'armature par filetage.

Une haute qualité ne peut être atteinte que par des contrôles efficaces et permanents. Pour toutes les exécutions BARTEC® chaque 25e filetage est contrôlé au moyen de bagues de contrôle de haute précision et la longueur des filetages est vérifiée selon des prescriptions très strictes.

La production des coupleurs est également soumise à des contrôles strictes en terme de matériau et de processus, les coupleurs sont régulièrement testés jusqu'à la rupture dans des laboratoires externes. Le contrôle qualité permanent et le marquage précis des produits permet le suivi de chaque coupleur.

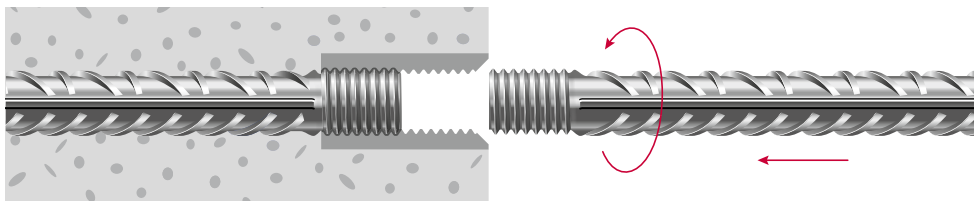
Les caractéristiques les plus importantes :

- > BARTEC Company dispose des certifications AFCAB, CARES, ainsi que d'autres de renommée internationale
- > Certification 3.1 (propriétés, géométrie, matériau)
- > Les coupleurs sont régulièrement testés à la rupture
- > Les coupleurs présentent toujours une résistance plus élevée que celle de l'acier d'armature utilisé
- > Les coupleurs standards correspondent à Eurocode 2
- > Production suisse avec contrôle et certification

# TYPES DE LIAISONS

## BLS

La barre de 2<sup>e</sup> phase peut tourner librement

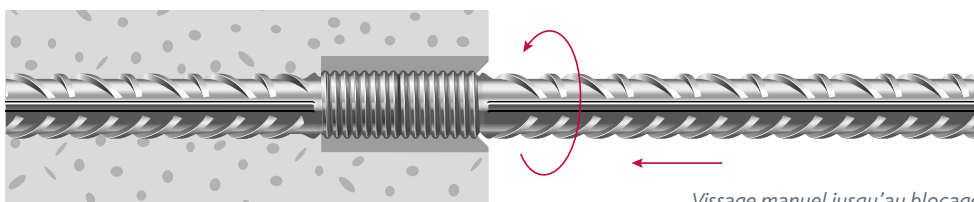


### 1<sup>re</sup> phase BLS1

- > 1 filetage
- > 1 coupleur fileté
- En cas de besoin:
- > 1 collerette de fixation (STE)/latte en bois (HNL) ou en métal (SNL)

### 2<sup>e</sup> phase BLS2

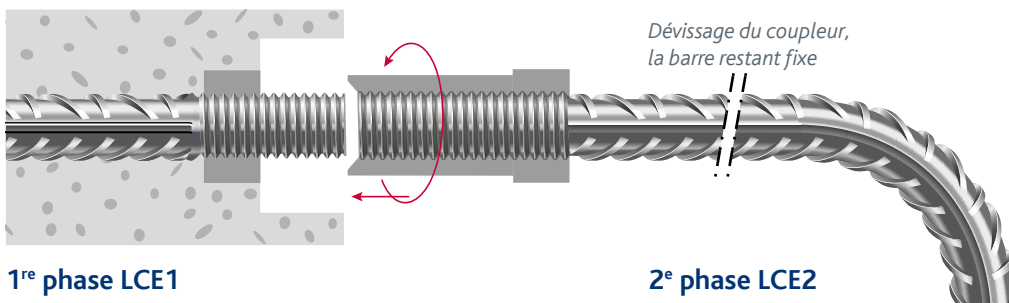
- > 1 filetage



Vissage manuel jusqu'au blocage

## LCE

La barre de 2<sup>e</sup> phase ne peut pas tourner librement  
(barre façonnée, peu de place disponible, barre longue et lourde, etc.)



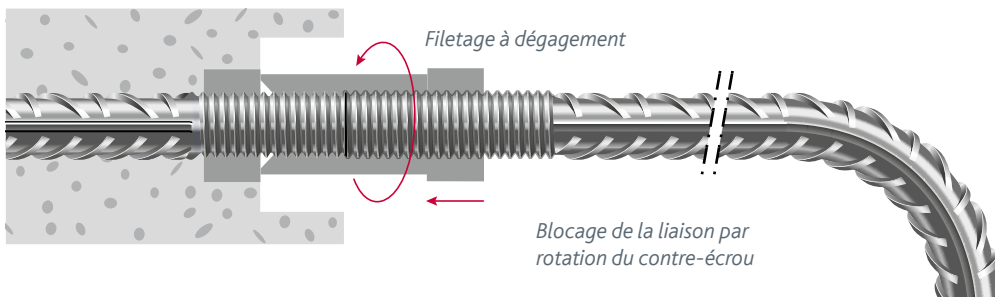
Dévissage du coupleur,  
la barre restant fixe

### 1<sup>re</sup> phase LCE1

- > 1 filetage avec contre-écrou
- En cas de besoin:
- > 1 réservation en mousse (SCH)/latte de fixation en bois (HNL)

### 2<sup>e</sup> phase LCE2

- > 1 filetage
- > 1 coupleur fileté
- > 1 contre-écrou



Filetage à dégagement

Blocage de la liaison par  
rotation du contre-écrou

# ASSORTIMENT STANDARD

## BLS/LCE

Remarque: la résistance de la liaison BARTEC® est systématiquement plus élevée que celle de la barre.

| Barre           |                                 | Filetage de liaison                   |                          |          | Coupleur          |                | Code couleur                     |
|-----------------|---------------------------------|---------------------------------------|--------------------------|----------|-------------------|----------------|----------------------------------|
| Ø nominal<br>mm | Section nom.<br>mm <sup>2</sup> | Section résistante<br>mm <sup>2</sup> | Désignation<br>selon ISO | x*<br>mm | Ø extérieur<br>mm | Longueur<br>mm | Protection de<br>filetage et STE |
| 12              | 113                             | <b>116</b>                            | M14x2                    | 19       | 20                | 33             |                                  |
| 14              | 153                             | <b>157</b>                            | M16x2                    | 21       | 22                | 37             |                                  |
| 16              | 201                             | <b>245</b>                            | M20x2.5                  | 26       | 25                | 46             |                                  |
| 18              | 254                             | <b>318</b>                            | M22x2                    | 28       | 30                | 50             |                                  |
| 20              | 314                             | <b>353</b>                            | M24x3                    | 31       | 30                | 55             |                                  |
| 22              | 380                             | <b>420</b>                            | M25x2                    | 32       | 36                | 57             |                                  |
| 26              | 531                             | <b>561</b>                            | M30x3.5                  | 38       | 39                | 68             |                                  |
| 30              | 707                             | <b>817</b>                            | M36x4                    | 45       | 47                | 81             |                                  |
| 34              | 908                             | <b>975</b>                            | M39x4                    | 48       | 53                | 87             |                                  |
| 40              | 1257                            | <b>1306</b>                           | M45x4.5                  | 55       | 59                | 100            |                                  |

\* Dimension x pour BLS1: longueur filetage BLS1 + chanfrein coupleur, pour LCE1: longueur filetage jusqu'à l'extérieur du contre-écrou (voir schéma ci-dessous).

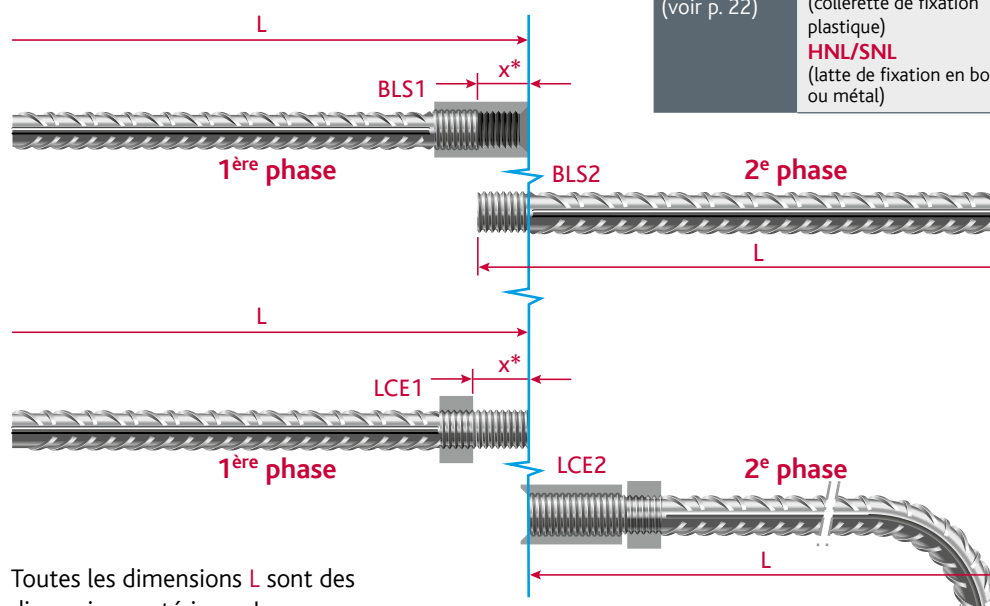
La liaison Standard BARTEC est à utiliser en cas de sollicitations sismiques (voir pages 8-9).

Soudage: les coupleurs BARTEC ne doivent être ni soudés, ni pointés. Exception: coupleurs à souder type SD

### Remarques pour la commande

Lors de la préparation en usine, les coupleurs sont munis d'un bouchon de protection et les filetages sont également protégés par une cape. Nous vous prions de commander les accessoires de fixation séparément au moyen des abréviations indiquées:

|                             | BLS  | LCE   |
|-----------------------------|--|---|
| Utilisation                 | 2 <sup>e</sup> phase peut tourner  | 2 <sup>e</sup> phase ne peut pas tourner  |
| 1 <sup>re</sup> phase       | <b>BLS1</b>  | <b>LCE1</b>   |
| 2 <sup>e</sup> phase        | <b>BLS2</b>  | <b>LCE2</b>   |
| Accessoires<br>(voir p. 22) | <b>STE</b><br>(collerette de fixation<br>plastique)<br><b>HNL/SNL</b><br>(latte de fixation en bois<br>ou métal) | <b>SCH</b><br>(réservation en mousse)<br><b>HNL</b><br>(latte de fixation<br>en bois) |



Toutes les dimensions L sont des dimensions extérieures!

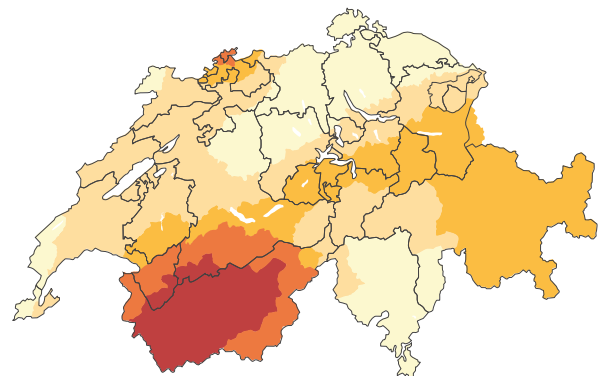
# SÉCURITÉ FACE AU SÉISME

## BARTEC®

### La liaison résistante au séisme

Le dimensionnement parasismique doit être effectué en fonction de la zone de risque définie par la norme SIA 261 (voir graphique ci-contre).

La liaison standard BARTEC® est dimensionnée pour les applications parasismiques, elle offre plusieurs avantages pour l'armature des refends parasismiques. D'une part, la suppression des recouvrements laisse plus de place au béton, et d'autre part, il est possible de placer le raccord d'armature également dans la zone de déformation plastique. Par rapport à d'autres systèmes de liaison, **le coupleur BARTEC très court ne réduit que très peu la capacité de déformation**, en comparaison des barres sans liaisons d'armature. **Il répond ainsi aux critères de ductilité exigés par la norme SIA 262.**



### BARTEC® pour une haute capacité de déformation

Les constructions résistant au séisme nécessitent, selon la méthode de calcul, une ductilité élevée de l'acier d'armature. Lors de l'utilisation de liaisons d'armatures filetées dans les zones plastiques, la norme SIA 262 exige que leur ductilité soit démontrée. BARTEC est la seule liaison ayant pu démontrer cette ductilité. Les normes d'essai des liaisons ne décrivent aucune méthode de mesure de cette ductilité, mais uniquement des mesures de résistance.

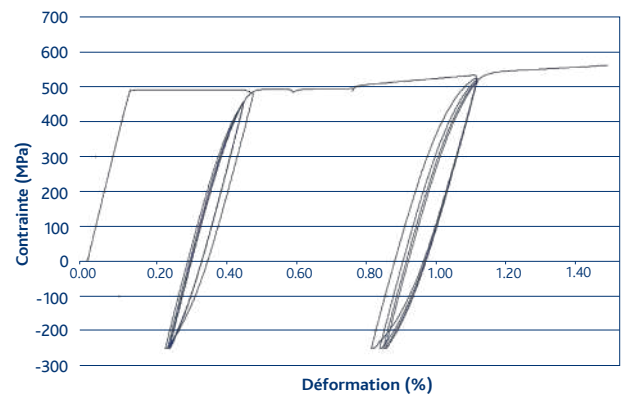
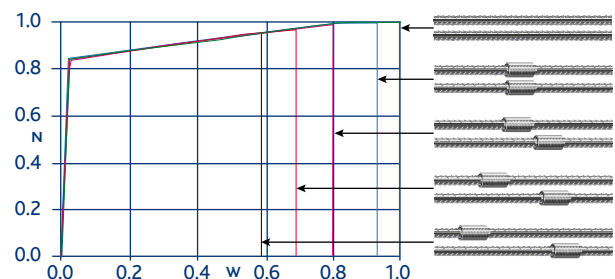


Diagramme contrainte-déformation. Simulation sismique par essai cyclique selon les prescriptions ISO 15835-1

Comme l'ont démontré les essais de ductilité (voir rapport d'expertise sur [www.armature.ch](http://www.armature.ch)), grâce au **très faible encombrement du coupleur BARTEC®** la capacité de déformation n'est que peu réduite par rapport à des barres sans coupleurs.

Les coupleurs doivent être placés dans la même section transversale, pour autant que la place disponible (bétonnage) soit suffisante. Le diagramme ci-contre présente la capacité de déformation en fonction de la position des coupleurs.



Influence de la position des coupleurs sur la capacité de déformation.  $W$  = rapport d'allongement par rapport à des barres sans coupleur  
 $N$  = rapport de contrainte par rapport à des barres sans coupleur



### Rapport d'expertise BARTEC® pour sollicitations sismiques

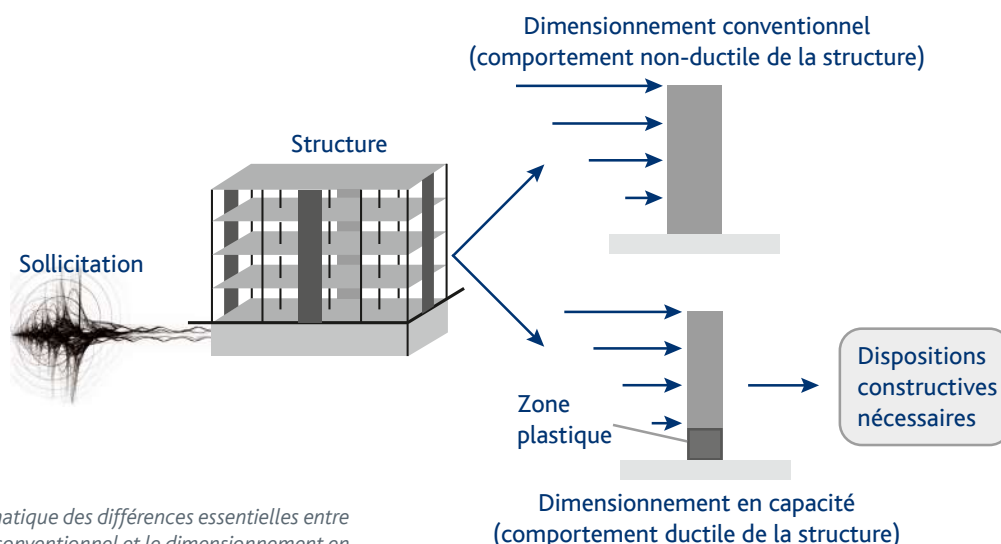
Les liaisons BARTEC® ont été testées sous charge cyclique par des laboratoires d'essais réputés, quant à leur comportement de déformation. Toutes les liaisons testées ont atteint avec succès les exigences «séisme violent» de la norme d'essai européenne ISO 15835-1.

### Exigences normatives (SIA 260-261-262)

Deux concepts fondamentaux de dimensionnement parasismique sont à notre disposition : structure à comportement ductile ou non ductile. Les liaisons BARTEC sont conformes aux deux concepts de dimensionnement. Dans le concept de structure à comportement ductile, le dimensionnement est établi en capacité. Des zones destinées à être plastifiées sont à placer dans la structure. Le but est d'obtenir une déformation et une capacité de dissipation d'énergie suffisantes sous l'effort cyclique. Pour les armatures de classe de **ductilité B la valeur du coefficient de comportement admise est  $q=3.0$  et pour celles de classe C  $q=4.0$ .**



Mur parasismique avec armatures latérales concentrées.



Représentation schématique des différences essentielles entre le dimensionnement conventionnel et le dimensionnement en capacité (extrait de notre rapport d'expertise, rédigé par le professeur Dr. Albin Kenel)

# SÉCURITÉ À LA FATIGUE

## BARTEC® DYN, dynamique (liaison résistante à la fatigue)

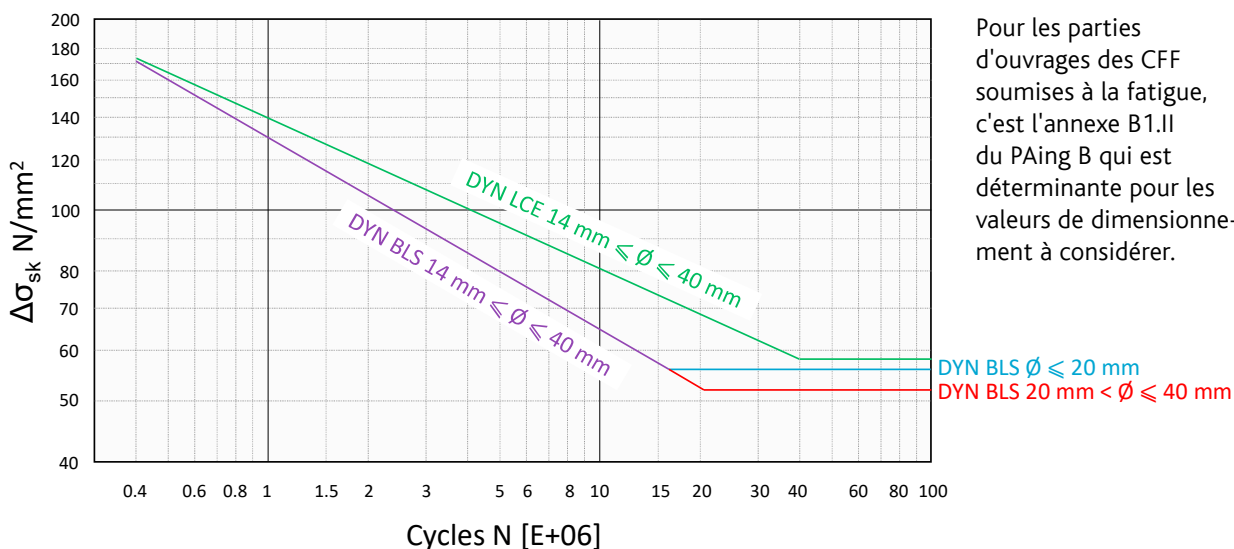
Pour l'utilisation dans des ouvrages soumis à des sollicitations de fatigue, BARTEC® DYN garantit une liaison durable et une sécurité élevée, notamment grâce au filetage roulé.

L'exécution **BARTEC® standard** a été testée à la fatigue selon l'**Eurocode 2**, comme la plupart des autres produits du marché, à 2 millions de cycles et une amplitude de 60 N/mm<sup>2</sup>. Elle résiste donc également à des sollicitations de fatigue, plus limitées. **En cas de fortes sollicitations à la fatigue, seule la liaison BARTEC® DYN est à mettre en œuvre.**

Afin d'éliminer tout risque d'erreur, tous les filetages BARTEC® DYN ont un pas différent de celui de l'exécution BARTEC standard. De plus, les coupleurs sont marqués «DYN» par gravure.

Nous vous présentons volontiers nos rapports d'essais de laboratoires réputés.

Résistance à la fatigue BARTEC® DYN (valeurs caractéristiques)

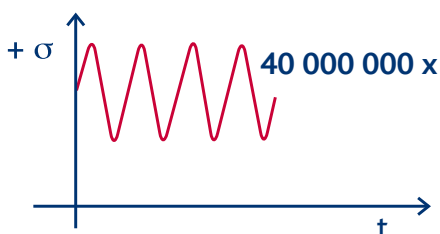


## BARTEC® DYN face aux exigences des CFF

La sécurité à la fatigue des liaisons d'armature BARTEC® DYN avec filetage cylindrique roulé a été testée lors de différentes campagnes d'essais complètes et exigeantes. De ce fait **BARTEC® DYN est actuellement la seule liaison d'armature par filetage approuvée par les CFF** pour des ouvrages soumis à la fatigue (selon tableau B1.II du PAIng B des CFF).

Pour les ouvrages ferroviaires, des essais doivent démontrer la résistance à la fatigue garantissant la sécurité sur toute la durée d'utilisation de l'ouvrage. Les essais ont permis de définir la résistance à la fatigue pour différentes exécutions et diamètres à **40 millions de cycles**.

## ↔ SBB CFF FFS



**Assortiment BARTEC® DYN**  
DYN BLS/DYN LCE

| Barre           |                                 | Filetage de liaison                   |                          |          | Coupleur          |                | Code couleur              |
|-----------------|---------------------------------|---------------------------------------|--------------------------|----------|-------------------|----------------|---------------------------|
| Ø nominal<br>mm | Section nom.<br>mm <sup>2</sup> | Section résistante<br>mm <sup>2</sup> | Désignation<br>selon ISO | x*<br>mm | Ø extérieur<br>mm | Longueur<br>mm | Protection de<br>filetage |
| 14              | 153                             | <b>162</b>                            | M16x1.75                 | 20       | 25                | 36             |                           |
| 16              | 201                             | <b>238</b>                            | M20x2.75                 | 25       | 30                | 45             |                           |
| 20              | 314                             | <b>360</b>                            | M24x2.75                 | 30       | 36                | 54             |                           |
| 22              | 380                             | <b>459</b>                            | M27x3                    | 30       | 37                | 57             |                           |
| 26              | 531                             | <b>580</b>                            | M30x3                    | 37       | 42                | 67             |                           |
| 30              | 707                             | <b>865</b>                            | M36x3                    | 44       | 50                | 80             |                           |
| 34              | 908                             | <b>1002</b>                           | M39x3.5                  | 48       | 57                | 87             |                           |
| 40              | 1257                            | <b>1336</b>                           | M45x4                    | 54       | 63                | 99             |                           |

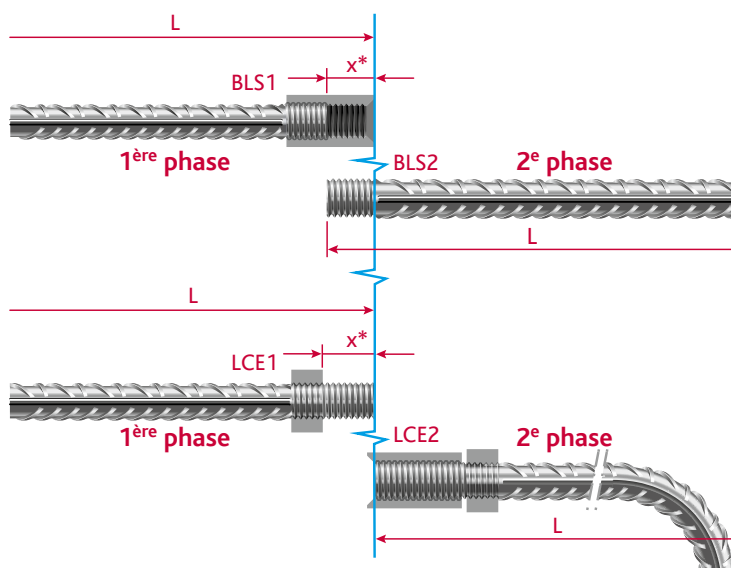
\* Dimension x pour BLS1: longueur filetage BLS1 + chanfrein coupleur, pour LCE1: longueur filetage jusqu'à l'extérieur du contre-écrou (voir schéma ci-dessous).

Soudage: les coupleurs BARTEC ne doivent être ni soudés, ni pointés.

**Remarques:** commandez les liaisons dynamiques sur une **liste séparée** et **marquez-la** de manière claire **avec l'indication DYN**. Pour les ancrages terminaux dynamiques, il faut choisir le type CT (platine carrée taraudée). Les ancrages DYN E ne sont pas tenus en stock, ces derniers sont livrables selon les besoins (contactez-nous).



Les coupleurs DYN sont gravés spécifiquement.



# LIAISONS POUR RACCORDEMENT AVEC UNE STRUCTURE MÉTALLIQUE

## BARTEC® type X

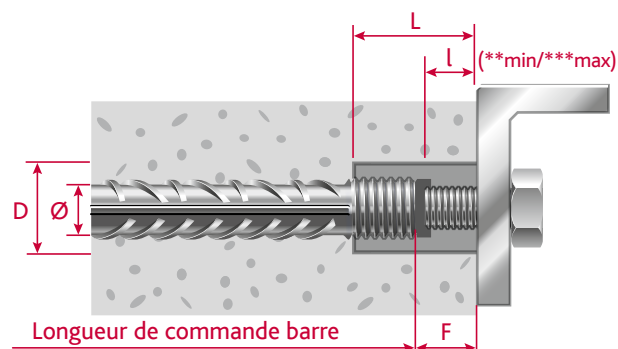
### Coupleur à vis pour la fixation d'une structure métallique à un ouvrage en béton

La liaison X permet l'utilisation sûre d'une vis métrique courante, dans la **classe de résistance 10.9**, avec l'assortiment standard BARTEC®.

Possibilités d'exécution voir page 23.

Exemple de commande: X + BLS2 séparés

(le coupleur et le filetage sur la barre doivent être indiqués séparément)



Vis et profilé acier non compris dans la fourniture.

| Coupleur | Barre |                 | Vis classe 10.9        |                        | Liaison      | Coupleurs             |         | L min de vissage<br>**l min.<br>mm | Esp. vide pour vis<br>***l max.<br>mm | F<br>mm |
|----------|-------|-----------------|------------------------|------------------------|--------------|-----------------------|---------|------------------------------------|---------------------------------------|---------|
|          | Type* | Ø nominal<br>mm | Filetages<br>selon ISO | Filetages<br>selon ISO |              | N <sub>Rd</sub><br>kN | L<br>mm |                                    |                                       |         |
| X14-12   |       | 14              | M16x2                  | M12                    | <b>60.7</b>  | 38                    | 21      | 12                                 | 18                                    | 22      |
| X18-16   |       | 18              | M22x2                  | M16                    | <b>110.7</b> | 52                    | 29      | 16                                 | 26                                    | 30      |
| X20-18   |       | 20              | M24x3                  | M18                    | <b>136.7</b> | 62                    | 31      | 18                                 | 33                                    | 38      |
| X26-20   |       | 26              | M30x3.5                | M20                    | <b>176.4</b> | 69                    | 37      | 20                                 | 33                                    | 39      |
| X30-24   |       | 30              | M36x4                  | M24                    | <b>254.2</b> | 75                    | 45      | 24                                 | 33                                    | 39      |
| X34-27   |       | 34              | M39x4                  | M27                    | <b>330.5</b> | 83                    | 49      | 27                                 | 36                                    | 44      |
| X40-30   |       | 40              | M45x4.5                | M30                    | <b>403.9</b> | 95                    | 56      | 30                                 | 43                                    | 50      |

\* La désignation, par ex. X14-12, se réfère à une barre Ø 14 mm et une vis M12 de classe 10.9

\*\* La dimension **l min** se réfère à la longueur minimale admissible de vissage de la vis dans le coupleur

\*\*\* La dimension **l max** se réfère à la longueur maximale d'insertion de la vis dans le coupleur

Soudage: les coupleurs BARTEC ne doivent être ni soudés, ni pointés. Exception: coupleurs à souder type SD  
Un coupleur X soudable est livrable sur demande.

## BARTEC® type SD

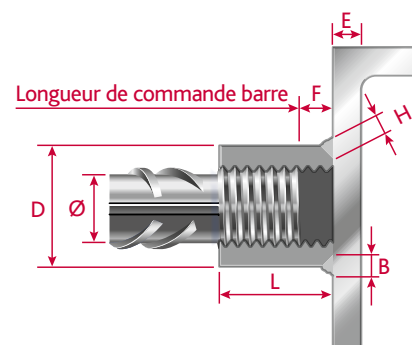
### Coupleur à souder pour liaison des armatures à une structure métallique

| Type<br>Ø | Filetage | L<br>mm | D<br>mm | F<br>mm | B*<br>mm | H*<br>mm | E min.**<br>mm |
|-----------|----------|---------|---------|---------|----------|----------|----------------|
| SD 16     | M20x2.5  | 30      | 32      | 10      | 3.7      | 3.4      | 5.3            |
| SD 18     | M22x2    | 33      | 32      | 11      | 4.2      | 3.9      | 6.0            |
| SD 20     | M24x3    | 36      | 36      | 12      | 5.2      | 4.9      | 7.5            |
| SD 22     | M25x2    | 38      | 40      | 13      | 5.6      | 5.3      | 8.0            |
| SD 26     | M30x3.5  | 45      | 45      | 15      | 7.0      | 6.6      | 10.0           |
| SD 30     | M36x4    | 54      | 57      | 18      | 7.7      | 7.3      | 11.0           |
| SD 34     | M39x4    | 58      | 63      | 19      | 8.8      | 8.2      | 12.6           |
| SD 40     | M45x4.5  | 68      | 71      | 23      | 9.5      | 8.9      | 13.6           |

\* Cordon de soudure,  $f_y \geq 530 \text{ N/mm}^2$ ,  $f_t \geq 620 \text{ N/mm}^2$   
(soudage uniquement par personnel qualifié)

\*\* Pour nuance de la construction métallique S355

Possibilités d'exécution voir page 23.



Exemple de commande: BLS2 + SD séparés

(le coupleur et le filetage sur la barre doivent être indiqués séparément)

# MODIFICATION DE DIAMÈTRE

## BARTEC® type BDV

### Liaison avec augmentation ou réduction de diamètre

Une augmentation, ou une réduction, est toujours exécutée avec un **coupleur standard**, adapté au diamètre de barre le plus petit.

La barre la plus grosse (sans ou avec refoulement réduit) reçoit le même filetage que la petite barre (avec refoulement normal).

BDV est réalisable pour les 2 liaisons, BLS et LCE, ainsi que pour tous les types, standard, DYN, TOP et INOX.

D'autres combinaisons sont possibles sur demande.

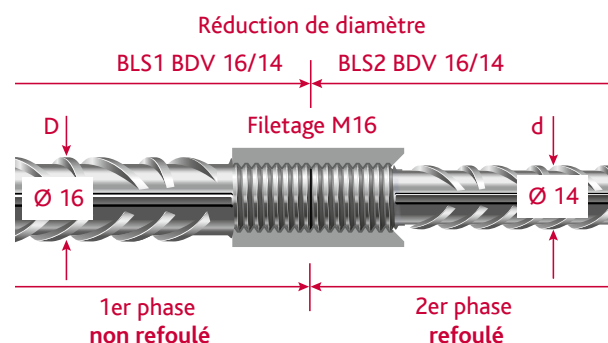
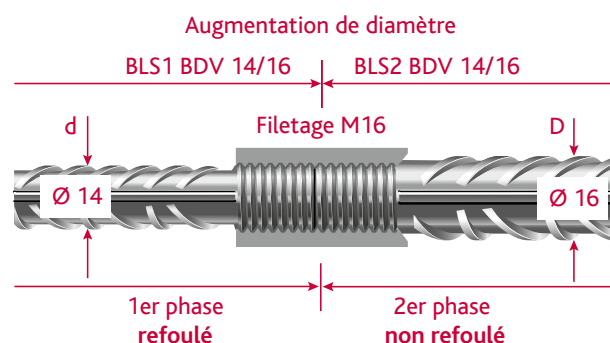
Possibilités d'exécution voir page 23.

## BLS/LCE

| Type Réduction | Type Augment. | Ø D mm | Ø d mm | Filetage standard | Filetage DYN |
|----------------|---------------|--------|--------|-------------------|--------------|
| BDV 14/12*     | BDV 12/14*    | 14     | 12     | M14x2             | *            |
| BDV 16/14      | BDV 14/16     | 16     | 14     | M16x2             | M16x1.75     |
| BDV 18/16      | BDV 16/18     | 18     | 16     | M20x2.5           | M20x2.75     |
| BDV 20/16      | BDV 16/20     | 20     | 16     | M20x2.5           | M20x2.75     |
| BDV 20/18*     | BDV 18/20*    | 20     | 18     | M22x2             | *            |
| BDV 22/18*     | BDV 18/22*    | 22     | 18     | M22x2             | *            |
| BDV 22/20      | BDV 20/22     | 22     | 20     | M24x3             | M24x2.75     |
| BDV 26/20      | BDV 20/26     | 26     | 20     | M24x3             | M24x2.75     |
| BDV 26/22      | BDV 22/26     | 26     | 22     | M25x2             | M27x3        |
| BDV 30/26      | BDV 26/30     | 30     | 26     | M30x3.5           | M30x3        |
| BDV 34/30      | BDV 30/34     | 34     | 30     | M36x4             | M36x3        |
| BDV 40/34      | BDV 34/40     | 40     | 34     | M39x4             | M39x3.5      |

\* Ces diamètres ne sont pas livrables en DYN

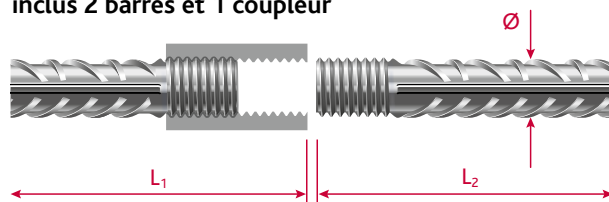
### Exemples de désignation:



# SETS D'ARMATURES DE RACCORDEMENT

## BARTEC® type BAS

Set complet d'armatures de raccordement, inclus 2 barres et 1 coupleur



### Exemple de commande:

Simplement reporter p.ex. BAS 20 dans la colonne «Forme» du formulaire de commande, avec la quantité désirée et si nécessaire la collerette de fixation STE ou les lattes en bois HNL ou en métal SNL comme accessoires (voir page 22).

## Longueur d'ancrage 50 Ø

| Type Ø  | Filetage Standard | Filetage DYN | L1 mm | L2 mm |
|---------|-------------------|--------------|-------|-------|
| BAS 12* | M14x2             | *            | 630   | 620   |
| BAS 14  | M16x2             | M16x1.75     | 730   | 720   |
| BAS 16  | M20x2.5           | M20x2.75     | 840   | 820   |
| BAS 18* | M22x2             | *            | 950   | 930   |
| BAS 20  | M24x3             | M24x2.75     | 1050  | 1030  |
| BAS 22  | M25x2             | M27x3        | 1160  | 1130  |
| BAS 26  | M30x3.5           | M30x3        | 1370  | 1340  |
| BAS 30  | M36x4             | M36x3        | 1580  | 1550  |
| BAS 34  | M39x4             | M39x3.5      | 1790  | 1750  |
| BAS 40  | M45x4.5           | M45x4        | 2100  | 2050  |

\* Ces diamètres ne sont pas livrables en DYN

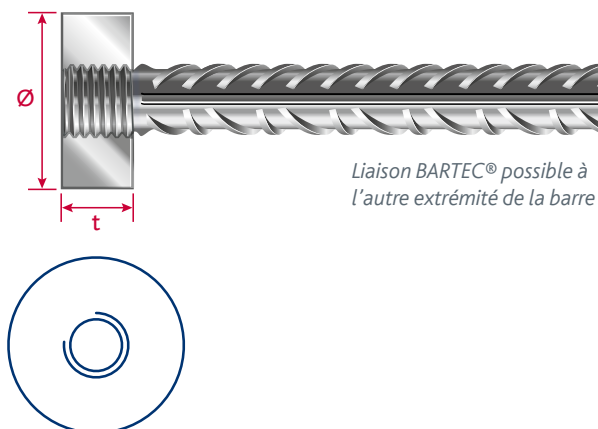
# ANCRAGES

## ACIBAR® type E

Avec platine ronde taraudée

Ancrage terminal de 100 % de l'effort de la barre avec une longueur d'ancrage de  $10 \varnothing$  (traction et compression)

| Type | Ø barre mm | Filetage selon ISO | D plaque mm | Epaisseur t mm |
|------|------------|--------------------|-------------|----------------|
| E12  | 12         | M14x2              | 29          | 11             |
| E14  | 14         | M16x2              | 33          | 13             |
| E16  | 16         | M20x2.5            | 38          | 16             |
| E18  | 18         | M22x2              | 43          | 18             |
| E20  | 20         | M24x3              | 47          | 19             |
| E22  | 22         | M25x2              | 52          | 20             |
| E26  | 26         | M30x3.5            | 61          | 24             |
| E30  | 30         | M36x4              | 70          | 29             |
| E34  | 34         | M39x4              | 80          | 31             |
| E40  | 40         | M45x4.5            | 94          | 36             |

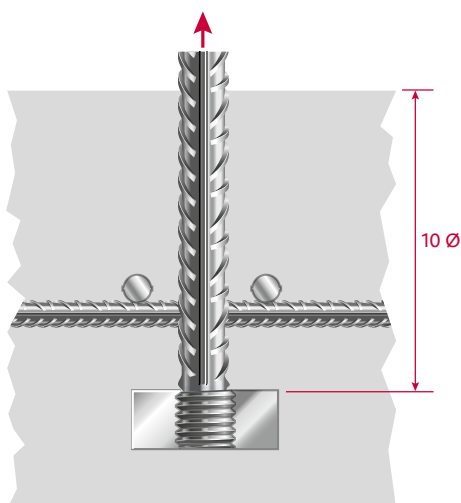


### Exemple de commande: E20

Comprend une platine ronde taraudée et le filetage de la barre

Pour les sollicitations dynamiques, choisissez l'ancrage **ACIBAR® CT DYN**. Les ancrages E DYN ne sont pas tenus en stock (contactez-nous).

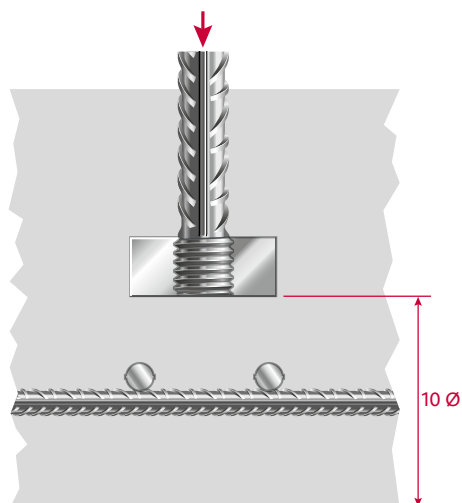
> Ancrages BARTEC TOP voir page 19



Longueur d'ancrage minimale =  $10 \varnothing$

Il faut tenir compte des tractions transversales locales dans la zone d'ancrage et prévoir une armature adéquate.

La nuance d'acier de la platine d'ancrage garantit la transmission de la totalité de l'effort de la barre.



**Remarque:** BARTEC® «ACIBAR® type E» permet de réduire la longueur d'ancrage nécessaire lorsque la place disponible est insuffisante pour utiliser des barres ancrées conformément aux normes.

Nous vous transmettons volontiers notre rapport d'essai.

## ACIBAR® type CT

Avec platine carrée taraudée

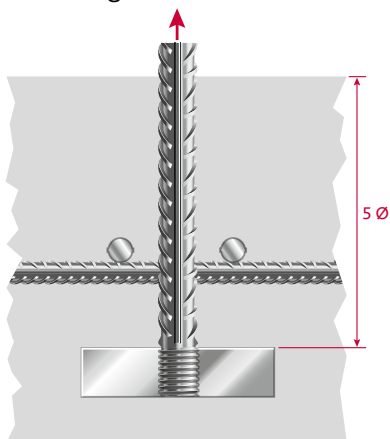
Ancrage terminal de 100 % de l'effort de la barre avec une longueur d'ancrage de  $5 \varnothing$  (traction et compression)

| Type   | Ø mm | Filetage Standard | Filetage DYN | Plaque c mm | Epaisseur t mm |
|--------|------|-------------------|--------------|-------------|----------------|
| CT 12* | 12   | M14x2             | *            | 60          | 15             |
| CT 14  | 14   | M16x2             | M16x1.75     | 70          | 15             |
| CT 16  | 16   | M20x2.5           | M20x2.75     | 80          | 20             |
| CT 18* | 18   | M22x2             | *            | 100         | 25             |
| CT 20  | 20   | M24x3             | M24x2.75     | 100         | 25             |
| CT 22  | 22   | M25x2             | M27x3        | 110         | 25             |
| CT 26  | 26   | M30x3.5           | M30x3        | 130         | 30             |
| CT 30  | 30   | M36x4             | M36x3        | 150         | 40             |
| CT 34  | 34   | M39x4             | M39x3.5      | 200         | 40             |
| CT 40  | 40   | M45x4.5           | M45x4        | 200         | 50             |

\* Ces diamètres ne sont pas livrables en DYN

### Exemple de commande: CT20

Comprend une platine carrée taraudée et le filetage de la barre



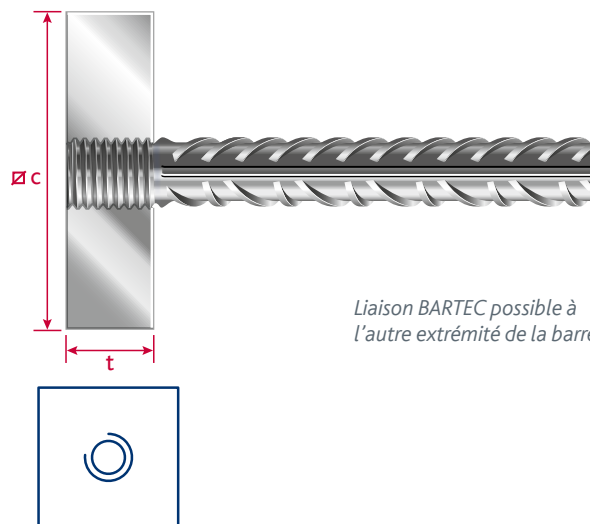
Longueur d'ancrage minimale =  $5 \varnothing$

Il faut tenir compte des tractions transversales locales dans la zone d'ancrage et prévoir une armature adéquate.

La nuance d'acier de la platine d'ancrage garantit la transmission de la totalité de l'effort de la barre.

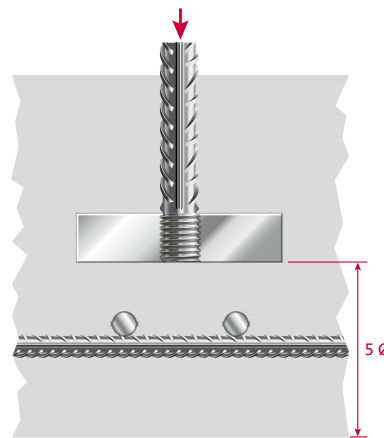
**Remarque:** Pour des espacements réduits entre les barres, des platines rectangulaires peuvent également être livrées. Nos spécialistes se tiennent à votre disposition pour des questions relatives à d'autres possibilités d'ancrage ou à l'introduction optimale des efforts.

Des plaques d'ancrage sur mesure sont livrables sur demande.



Liaison BARTEC possible à l'autre extrémité de la barre

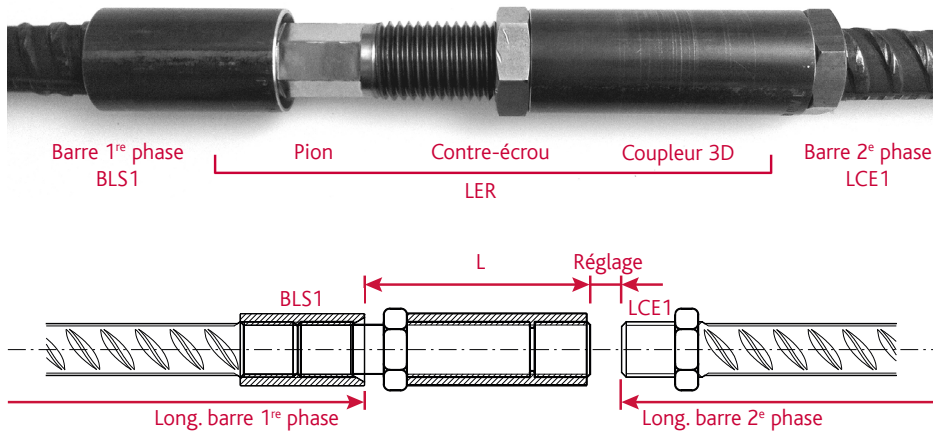
> Ancrages BARTEC TOP voir page 19



# LIAISON SPÉCIALE

## BARTEC® type LER

Liaison à écartement réglable  
Pour par exemple la liaison de cages d'armatures soudées



| Type  | Ø barre mm | Filetage selon ISO | L mm | Réglage mm |
|-------|------------|--------------------|------|------------|
| LER16 | 16         | M20x2.5            | 90   | 0 à 24     |
| LER20 | 20         | M24x3              | 109  | 0 à 28     |
| LER26 | 26         | M30x3.5            | 141  | 0 à 32     |
| LER30 | 30         | M36x4              | 167  | 0 à 42     |
| LER40 | 40         | M45x4.5            | 203  | 0 à 52     |

LER exclusivement pour assortiment standard, pas pour DYN, TOP et INOX.

Lors de la construction d'un ouvrage, il peut être nécessaire de compenser des tolérances d'exécution dans le sens longitudinal. La liaison BARTEC® LER vous offre une solution pour de nombreuses applications et supprime toutes soudures ou de fastidieux ajustages sur le chantier.



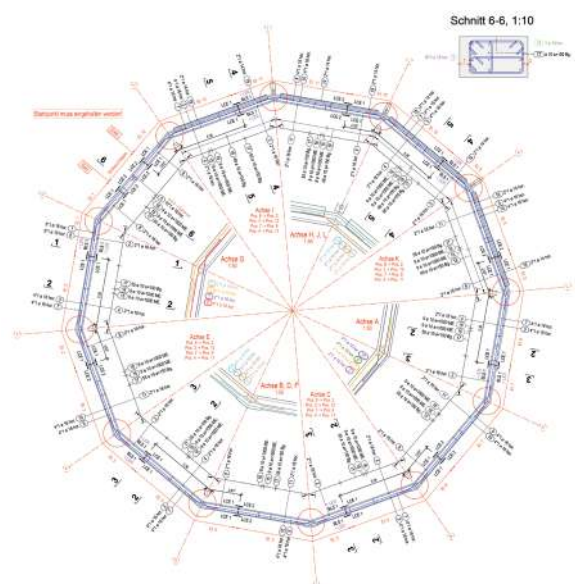
Armature en anneaux fermés avec liaisons LER dans les fondations du Chapeau de magicien (zoo pour enfants Knie, Rapperswil).

### Exemple de commande: LER26

Comprend un pion, un contre-écrou et un coupleur 3D. Les liaisons des barres, phases 1 (BLS1) et 2 (LCE1), sont à commander séparément avec les barres d'armature.

### Possibilités d'emploi:

- > Liaison de cages d'armature soudées
- > Liaison d'armature de pieux
- > Liaison de plusieurs barres ne pouvant pas tourner librement à une même plaque d'ancrage CT spéciale
- > Formes d'armature en anneau fermé (voir reportage: Chapeau de magicien, zoo pour enfants Knie)



Forme d'armature en anneau fermé (bleu) du Chapeau de magicien.



# PROTECTION CONTRE LA CORROSION

## BARTEC® INOX



Coupleur INOX (n° de matière 1.4462)

### Protection durable contre la corrosion

Dans le cas d'ouvrages fortement exposés ou pour une durée indéterminée jusqu'à la réalisation de la 2<sup>e</sup> phase, notre liaison BARTEC® INOX offre une protection optimale et durable contre la corrosion.



ACIGRIP® 362/462, Top12 ou d'autres nuances

### Acier d'armature inoxydable

Pour une sécurité absolue, Debrunner Acifer vous recommande dans les parties d'ouvrages soumises à un risque de corrosion ou pour des enrobages faibles l'utilisation de notre acier ACIGRIP® 362, n° de matière 1.4362, KWK 3, ACIGRIP®462, n° de matière 1.4462, KWK 4 ou bien notre Top12, n° de matière 1.4003, KWK 1 (voir notre documentation ACIGRIP® 362 / Top12). D'autres nuances sont livrables sur demande.

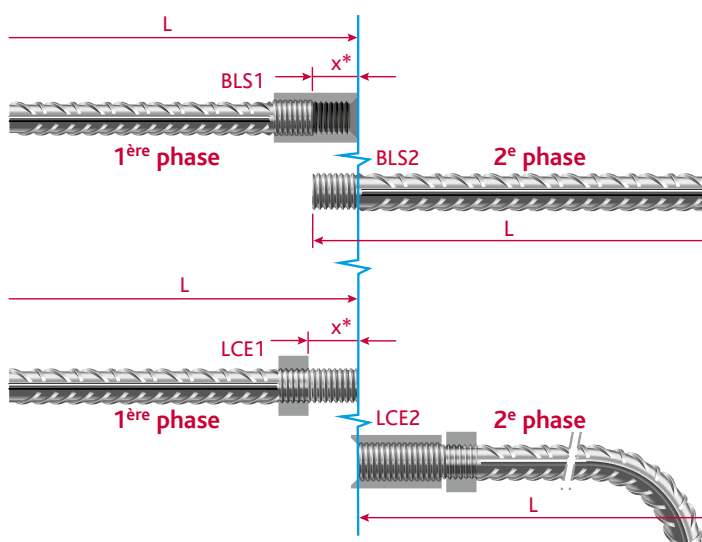
## INOX BLS / INOX LCE

| Barre   | Filetage              | Coupleur |                |             |
|---|-----------------------|----------|----------------|-------------|
| Ø nom. mm                                     | Désignation selon ISO | x* mm    | Ø extérieur mm | Longueur mm |
| <b>En stock (n° de matière 1.4462, KWK 4)</b> |                       |          |                |             |
| 12  | M14x2                 | 19       | 20             | 33          |
| 14  | M16x2                 | 21       | 22             | 37          |
| 16  | M20x2.5               | 26       | 27             | 46          |
| 20  | M24x3                 | 31       | 34             | 55          |

| Barre                | Filetage              | Coupleur |                |             |
|----------------------|-----------------------|----------|----------------|-------------|
| Ø nom. mm            | Désignation selon ISO | x* mm    | Ø extérieur mm | Longueur mm |
| <b>Sur demande**</b> |                       |          |                |             |
| 25**                 | M30x3.5               | 38       | 38             | 68          |
| 32**                 | M36x4                 | 45       | 47             | 81          |
| 40**                 | M45x4.5               | 55       | 59             | 100         |

\*\* Pas en stock (prière de nous consulter)

Soudage: les coupleurs BARTEC ne doivent être ni soudés, ni pointés.



### Autres possibilités ou exécutions INOX:

- > Plaques d'ancrage type E, CT
  - > Plaques d'ancrage spéciales sur mesure
  - > Coupleurs X
  - > Augmentation ou diminution de diamètre INOX BDV
- Prière de nous consulter.

Dans notre documentation «Armatures inoxydables ACIGRIP® 362 / Top12», vous trouverez des indications pour le choix de la classe de résistance à la corrosion adaptée.

# LIAISONS POUR RÉSISTANCE ÉLEVÉE

## BARTEC® TOP

Pour des ouvrages fortement sollicités et à haute densité d'armatures, notamment piliers, dalles à grande portée ou armatures parasismiques. Pour la même capacité portante, le Top700 (B700B) à haute résistance permet de réduire la densité d'armature. Là aussi, BARTEC® propose ses liaisons d'armature éprouvées.

Tous les diamètres ont été testés par des laboratoires d'essais réputés, et la rupture hors liaison a été attestée. De nouvelles possibilités architecturales s'offrent à vous: des structures plus élancées permettant une meilleure utilisation de l'espace et un poids inférieur. La quantité réduite d'acier limite les contraintes sur le chantier.

## TOP BLS / TOP LCE

| Type  | Barre     |                       | Filetage |                | Coupleur    |  |
|-------|-----------|-----------------------|----------|----------------|-------------|--|
|       | Ø nom. mm | Désignation felon ISO | x* mm    | Ø extérieur mm | Longueur mm |  |
| TOP26 | 26        | M30x3.5               | 38       | 40             | 68          |  |
| TOP30 | 30        | M36x4                 | 45       | 48             | 81          |  |
| TOP34 | 34        | M39x4                 | 48       | 52             | 87          |  |
| TOP40 | 40        | M45x4.5               | 55       | 60             | 100         |  |

\* Dimension x pour BLS1: longueur filetage BLS1 + chanfrein coupleur, pour LCE1: longueur du filetage jusqu'à l'extérieur du contre-écrou (voir schéma page 17).

Pas disponible en DYN.

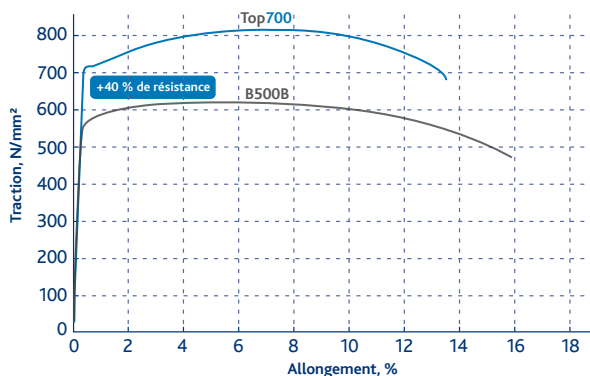
Soudage: les coupleurs BARTEC ne doivent être ni soudés, ni pointés.

### Autres possibilités et exécutions:

> Augmentation ou diminution de diamètre TOP BDV

### Acier Top700

L'acier d'armature à haute résistance Top700 (B700B) figure au registre des aciers à béton conformes à la norme SIA. Il est fabriqué par Swiss Steel à Emmenbrücke. L'acier est marqué par les signes de laminage et une inscription entre les nervures.



Les coupleurs BARTEC®TOP sont gravés et chromatisés.



Armature haute résistance Top700 dans les piliers, avec liaisons par filetage BARTEC® TOP.

# ANCRAGES TOP

## ACIBAR TOP type E

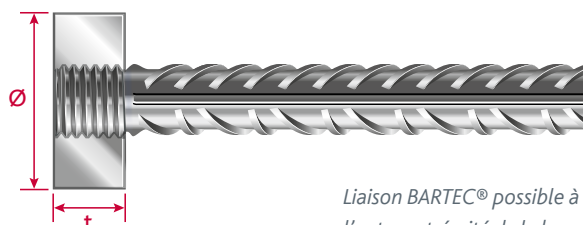
Avec platine ronde taraudée

Ancrage terminal de 100 % de l'effort de la barre avec une longueur d'ancrage de 10 Ø (traction et compression)

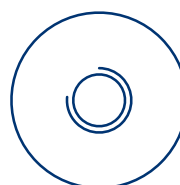
| Type | Ø barre mm | Filetage selon ISO | D plaque mm | Epaiss. t mm |
|------|------------|--------------------|-------------|--------------|
| E726 | 26         | M30x3.5            | 75          | 30           |
| E730 | 30         | M36x4              | 85          | 36           |
| E734 | 34         | M39x4              | 95          | 40           |
| E740 | 40         | M45x4.5            | 110         | 45           |

Exemple de commande: E726

Comprend une platine ronde taraudée et le filetage de la barre



Liaison BARTEC® possible à l'autre extrémité de la barre



## ACIBAR® TOP type CT

Avec platine carrée taraudée

Ancrage terminal de 100 % de l'effort de la barre avec une longueur d'ancrage de 5 Ø (traction et compression)

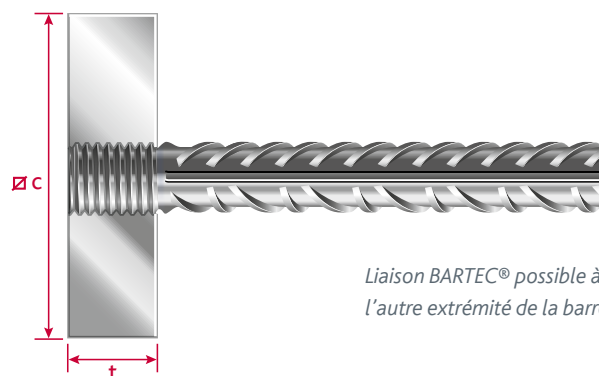
| Type  | Ø barre mm | Filetage selon ISO | Plaque c mm | Epaiss. t mm |
|-------|------------|--------------------|-------------|--------------|
| CT726 | 26         | M30x3.5            | 155         | 30           |
| CT730 | 30         | M36x4              | 180         | 40           |
| CT734 | 34         | M39x4              | 240         | 40           |
| CT740 | 40         | M45x4.5            | 240         | 50           |

Exemple de commande: CT734

Comprend une platine carrée taraudée et le filetage de la barre

**Les ancrages ACIBAR TOP CT ne sont pas livrables de stock, ceux-ci sont exclusivement produits à la commande.**

- > Il faut tenir compte des tractions transversales locales dans la zone d'ancrage et prévoir une armature adéquate.
- > BARTEC® «ACIBAR® TOP type E et CT» permet de réduire la longueur d'ancrage nécessaire lorsque la place disponible est insuffisante pour utiliser des barres ancrées conformément aux normes.
- > La nuance d'acier de la platine d'ancrage garantit la transmission de la totalité de l'effort de la barre.
- > BARTEC® «ACIBAR® TOP type CT» peut également être livré de forme rectangulaire pour des espaces réduits ou en plaque sur mesure de grandes dimensions pour plusieurs barres simultanément.
- > Nos spécialistes se tiennent à votre disposition pour des questions relatives à d'autres possibilités d'ancrage ou à l'introduction optimale des efforts.

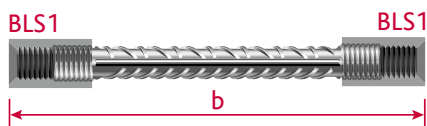


Liaison BARTEC® possible à l'autre extrémité de la barre



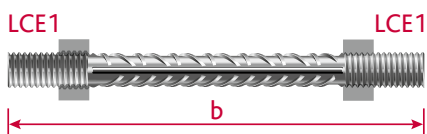
# DIMENSIONS MINIMALES

## Liaison double



### BLS1

| Ø barre mm       | 12  | 14  | 16  | 18  | 20  | 22  | 26  | 30  | 34  | 40  |
|------------------|-----|-----|-----|-----|-----|-----|-----|-----|-----|-----|
| Filetage         | M14 | M16 | M20 | M22 | M24 | M25 | M30 | M36 | M39 | M45 |
| b min cm         | 19* | 19* | 20* | 22* | 22* | 23* | 38* | 59  | 60  | 61  |
| b min refoulé cm | 54  | 54  | 55  | 56  | 56  | 56  | 58  | 59  | 60  | 61  |

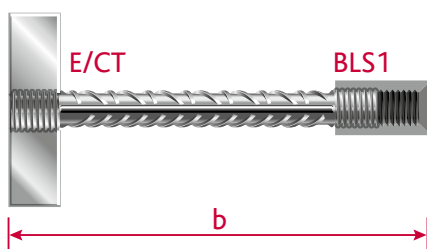


### LCE1

| Ø barre mm       | 12  | 14  | 16  | 18  | 20  | 22  | 26  | 30  | 34  | 40  |
|------------------|-----|-----|-----|-----|-----|-----|-----|-----|-----|-----|
| Filetage         | M14 | M16 | M20 | M22 | M24 | M25 | M30 | M36 | M39 | M45 |
| b min cm         | 17* | 18* | 18* | 20* | 20* | 21* | 30* | 50  | 50  | 50  |
| b min refoulé cm | 50  |     |     |     |     |     |     |     |     |     |

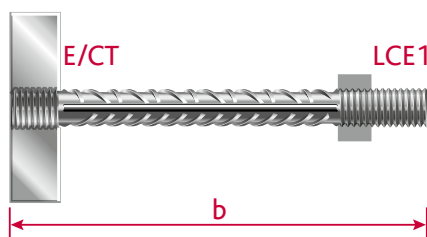
\* pour ces longueurs, les barres sont livrées dans des diamètres supérieurs (sans refoulement).  
Longueurs minimales seulement pour filetage standard, pas valable pour DYN et TOP

## Plaques d'ancrage type E ou CT



### BLS1

| Ø barre mm       | 12  | 14  | 16  | 18  | 20  | 22  | 26  | 30  | 34  | 40  |
|------------------|-----|-----|-----|-----|-----|-----|-----|-----|-----|-----|
| Filetage         | M14 | M16 | M20 | M22 | M24 | M25 | M30 | M36 | M39 | M45 |
| b min cm         | 17* | 17* | 18* | 19* | 19* | 20* | 34* | 55  | 55  | 56  |
| b min refoulé cm | 52  | 52  | 53  | 53  | 53  | 53  | 54  | 55  | 55  | 56  |



### LCE1

| Ø barre mm       | 12  | 14  | 16  | 18  | 20  | 22  | 26  | 30  | 34  | 40  |
|------------------|-----|-----|-----|-----|-----|-----|-----|-----|-----|-----|
| Filetage         | M14 | M16 | M20 | M22 | M24 | M25 | M30 | M36 | M39 | M45 |
| b min cm         | 16* | 16* | 17* | 18* | 18* | 19* | 30* | 50  | 50  | 50  |
| b min refoulé cm | 50  |     |     |     |     |     |     |     |     |     |

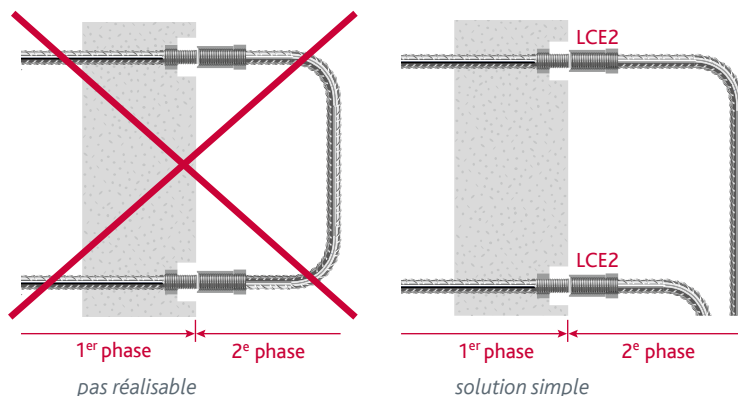
\* pour ces longueurs, les barres sont livrées dans des diamètres supérieurs (sans refoulement).  
Longueurs minimales seulement pour filetage standard, pas valable pour DYN et TOP

### Indications pour l'exécution

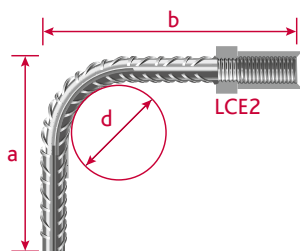
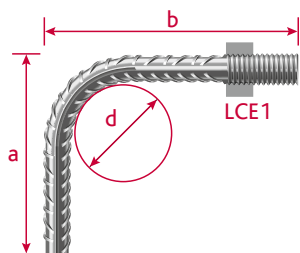
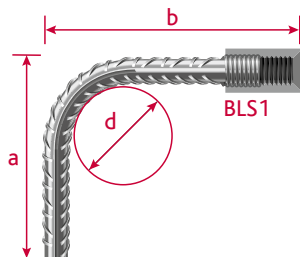
Un étrier en U n'est pas réalisable pour la 2<sup>ème</sup> phase. En raison de l'imprécision de pose sur le chantier et des tolérances de façonnage, il ne serait pas vissable. Utilisez des barres coudées.

### Informations générales

Il est possible de réaliser des barres droites ou façonnées avec des longueurs jusqu'à 14 m.



### Barre coudée



#### BLS1

| Ø barre mm | 12  | 14  | 16  | 18  | 20  | 22  | 26  | 30  | 34  | 40  |
|------------|-----|-----|-----|-----|-----|-----|-----|-----|-----|-----|
| Filetage   | M14 | M16 | M20 | M22 | M24 | M25 | M30 | M36 | M39 | M45 |
| d          | d3  |     |     | d2  |     |     |     |     |     |     |
| a min cm   | 13  | 14  | 16  | 19  | 19  | 23  | 24  | 30  | 60  | 66  |
| b min cm   | 12  | 13  | 15  | 20  | 20  | 29  | 33  | 38  | 51  | 59  |

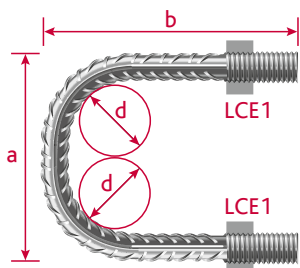
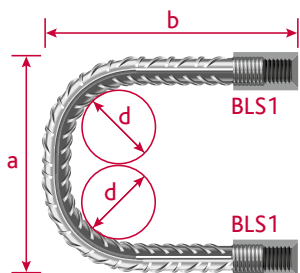
#### LCE1

| Ø barre mm | 12  | 14  | 16  | 18  | 20  | 22  | 26  | 30  | 34  | 40  |
|------------|-----|-----|-----|-----|-----|-----|-----|-----|-----|-----|
| Filetage   | M14 | M16 | M20 | M22 | M24 | M25 | M30 | M36 | M39 | M45 |
| d          | d3  |     |     | d2  |     |     |     |     |     |     |
| a min cm   | 13  | 14  | 16  | 19  | 19  | 23  | 24  | 30  | 60  | 66  |
| b min cm   | 12  | 13  | 15  | 20  | 20  | 29  | 33  | 38  | 50  | 58  |

#### LCE2

| Ø barre mm | 12  | 14  | 16  | 18  | 20  | 22  | 26  | 30  | 34  | 40  |
|------------|-----|-----|-----|-----|-----|-----|-----|-----|-----|-----|
| Filetage   | M14 | M16 | M20 | M22 | M24 | M25 | M30 | M36 | M39 | M45 |
| d          | d3  |     |     | d2  |     |     |     |     |     |     |
| a min cm   | 13  | 14  | 16  | 19  | 19  | 23  | 24  | 30  | 60  | 66  |
| b min cm   | 14  | 15  | 17  | 23  | 23  | 32  | 36  | 42  | 54  | 63  |

### Étrier en U (seulement dans la 1<sup>re</sup> phase)



#### BLS1

| Ø barre mm                         | 12  | 14  | 16  | 18  | 20  | 22  | 26  | 30  | 34  | 40  |
|------------------------------------|-----|-----|-----|-----|-----|-----|-----|-----|-----|-----|
| Filetage                           | M14 | M16 | M20 | M22 | M24 | M25 | M30 | M36 | M39 | M45 |
| d                                  | d3  |     |     | d2  |     |     |     |     |     |     |
| a min cm                           | 12* | 14* | 21  | 21  | 22  | 30  | 38  | 45  | 59  | 75  |
| b min cm                           | 16* | 17* | 21  | 22  | 22  | 30  | 33  | 41  | 72  | 78  |
| L <sub>Total</sub> min. refoulé cm | 59  | 60  | 63  | 65  | 66  | 90  | 104 | 127 | 203 | 231 |

#### LCE1

| Ø barre mm                         | 12  | 14  | 16  | 18  | 20  | 22  | 26  | 30  | 34  | 40  |
|------------------------------------|-----|-----|-----|-----|-----|-----|-----|-----|-----|-----|
| Filetage                           | M14 | M16 | M20 | M22 | M24 | M25 | M30 | M36 | M39 | M45 |
| d                                  | d3  |     |     | d2  |     |     |     |     |     |     |
| a min cm                           | 12* | 14* | 21  | 21  | 22  | 30  | 38  | 45  | 59  | 75  |
| b min cm                           | 15* | 16* | 20  | 21  | 21  | 29  | 31  | 39  | 70  | 76  |
| L <sub>Total</sub> min. refoulé cm | 56  | 57  | 61  | 63  | 64  | 88  | 100 | 123 | 199 | 227 |

\* pour ces longueurs, les barres sont livrées dans des diamètres supérieurs (sans refoulement).

# ACCESSOIRES BARTEC®

## Collerette de fixation type STE

### En plastique

La collerette de fixation en plastique sert à fixer le coupleur. Elle est clouée au coffrage. Pour BLS Standard et DYN (sauf Ø 40 mm.)



### BLS

| Ø barre       | mm | 12 | 14 | 16 | 18 | 20 | 22 | 26 | 30 | 34 | 40 |
|---------------|----|----|----|----|----|----|----|----|----|----|----|
| Ø extérieur d | mm | 50 | 52 | 55 | 60 | 62 | 68 | 70 | 80 | 96 | 95 |
| Hauteur h     | mm | 12 | 14 | 16 | 18 | 20 | 24 | 25 | 27 | 34 | 39 |
| Couleurs      |    |    |    |    |    |    |    |    |    |    |    |

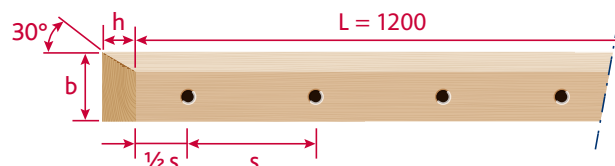
## Latte de fixation en bois type HNL

### Aide à la pose dans la 1<sup>re</sup> phase

Ces lattes en bois spéciales, avec un écartement à choix, permettent une mise en place précise et rationnelle des liaisons BARTEC® dans la 1<sup>re</sup> phase. Elles peuvent être entièrement retirées sans laisser de corps étranger dans le béton.

Exemple de commande: HNL 20/BLS/150

Longueur de latte: L = 1200 mm, écartements: s = 100/150/200 mm



|     | Ø mm | 12  | 14  | 16  | 18  | 20  | 22  | 26  | 30  | 34  | 40  |
|-----|------|-----|-----|-----|-----|-----|-----|-----|-----|-----|-----|
| BLS | b mm | 100 | 100 | 100 | 100 | 100 | 100 | 100 | 100 | 100 | 100 |
|     | h mm | 30  | 30  | 30  | 30  | 30  | 30  | 30  | 30  | 30  | 30  |
| LCE | b mm | 100 | 100 | 100 | 100 | 100 | 100 | 100 | 100 | 100 | 120 |
|     | h mm | 22  | 22  | 30  | 30  | 35  | 35  | 40  | 50  | 50  | 60  |

### Nombre de liaisons par latte:

| Ecartement mm      | 100 | 150 | 200 |
|--------------------|-----|-----|-----|
| Nombre de liaisons | 12  | 8   | 6   |

Livable pour tous les types BARTEC : standard, DYN, TOP et INOX

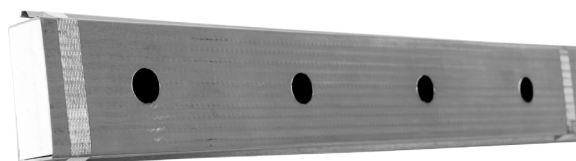
## Boîte de fixation en métal type SNL

### Aide à la pose dans la 1<sup>re</sup> phase

Ces boîtes métalliques spéciales sont une alternative aux lattes en bois HNL. Le couvercle en plastique permet une préparation rapide de la suite des étapes de bétonnage. **Seulement pour liaisons BLS.**

Exemple de commande: SNL 20/BLS/150

Longueur de boîte: L = 1200 mm, épaisseur: 36 mm, largeur: 70 mm, écartements: s = 100/150/200 mm



|     | Ø mm | 12 | 14 | 16 | 18 | 20 | 22 | 26 | 30 | 34 | 40 |
|-----|------|----|----|----|----|----|----|----|----|----|----|
| BLS | b mm |    |    |    |    |    | 70 |    |    |    |    |
|     | h mm |    |    |    |    |    | 36 |    |    |    |    |

### Nombre de liaisons par latte:

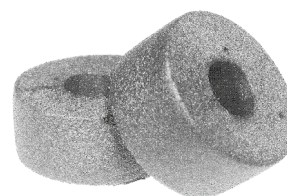
| Ecartement mm      | 100 | 150 | 200 |
|--------------------|-----|-----|-----|
| Nombre de liaisons | 12  | 8   | 6   |

## Réservations en mousse type SCH

Pour créer un évidement dans le béton armé

### LCE

| Ø           | mm | 12 | 14 | 16 | 18 | 20 | 22 | 26 | 30 | 34 | 40 |
|-------------|----|----|----|----|----|----|----|----|----|----|----|
| Longueur    | mm | 25 | 25 | 33 | 33 | 33 | 50 | 50 | 50 | 60 | 60 |
| Ø extérieur | mm | 42 | 42 | 59 | 59 | 63 | 63 | 69 | 69 | 76 | 84 |



## POSSIBILITÉS D'EXÉCUTION BARTEC®

|          | BLS | LCE | X | SD | BDV | BAS | E | CT | LER | STE | HNL | SNL |
|----------|-----|-----|---|----|-----|-----|---|----|-----|-----|-----|-----|
| Standard | ●   | ●   | ● | ●  | ●   | ●   | ● | ●  | ●   | ●   | ●   | ●   |
| DYN      | ●   | ●   | ● | ●  | ●   | ●   | ● | ●  | ●   | ●   | ●   | ●   |
| TOP      | ●   | ●   | ● | ●  | ●   | ●   | ● | ●  | ●   | ●   | ●   | ●   |
| INOX     | ●   | ●   | ● | ●  | ●   | ●   | ● | ●  | ●   | ●   | ●   | ●   |

● oui

● pas livrable

● prière de nous consulter

## AUTRE APPLICATION: PYRABAR®

### PYRABAR® Fers de reprise vissables

Pour une reprise maximale du cisaillement avec liaisons d'armature par filetage BARTEC®

- > Le profil pyramidal de la tôle PYRABAR® a été spécialement mis au point pour la reprise biaxiale du cisaillement, transversalement et parallèlement au joint de reprise.
- > En plus du sens de cisaillement principal, les efforts dans une autre direction sont également repris de manière fiable (séisme, vent, poussée des terres).
- > En combinaison avec les liaisons d'armature par filetage BARTEC®, l'utilisation de barres d'armature de Ø 12 à 20 mm est possible.
- > L'efficacité du haut pourcentage de surface de joint de reprise, d'au moins 80 %, contribuant à la reprise des forces de cisaillement a été confirmée par des essais.
- > Ne nécessite pas de rendre la surface du joint rugueuse.
- > Ne nécessite pas de goujons, ni de boîtes de formes différentes pour la transmission des forces de cisaillement transversalement et longitudinalement par rapport au joint, le même modèle est efficace pour les deux directions.
- > Vous trouverez toutes les informations sur PYRABAR® dans notre documentation correspondante ou sur [www.armature.ch](http://www.armature.ch).



PYRABAR type PU, avec épingles, à 2 brins

## APERÇU DES PRODUITS

|                      |  |
|----------------------|--|
| ACIDORN®             | Goujons de cisaillement  |
| ACIGRIP®             | Acier d'armature inoxydable                                    |
| ACINOX <i>plus</i> ® | Consoles isolantes   |
| ACITOP®              | Fers de reprise  |
| BARTEC®              | Liaisons d'armatures par filetage                              |
| MAGEX®               | Acier d'armature démagnétisé                                   |
| PREZINC 500®         | Acier d'armature galvanisé                                     |
| PYRABAR®             | Fers de reprise vissables avec transmission du cisaillement    |
| PYRAFLEX®            | Tôles d'arrêt de bétonnage avec transmission du cisaillement   |
| PYRAPAN®             | Paniers d'arrêt de bétonnage avec transmission du cisaillement |
| PYRATOP®             | Fers de reprise avec transmission du cisaillement              |
| Top12                | Acier d'armature résistant à la corrosion                      |
| Top700               | Acier d'armature à haute résistance                            |

