



Litefront 3

Montageanweisungen
Ganzglasgeländer



Litefront 3 setzt neue Massstäbe

Das bewährte Ganzglasgeländer-System mit seiner charakteristischen Schwalbenschwanzführung setzt mit der Weiterentwicklung Litefront 3 neue Standards:

- minimalistisches Design
- vielfältige Anwendungsmöglichkeiten
- geringer Montageaufwand

Eine Profilhöhe von 120 mm, zusammen mit einem feinen, aus Aluminium extrudierten Verkleidungsprofil, eröffnet neue Möglichkeiten für Architekten und Bauherren.

Die neue Konsolengeneration reduziert die notwendigen Befestigungspunkte auf ein Minimum und garantiert weiterhin gleichbleibende Stabilität. Der Montageaufwand wird dadurch deutlich verringert.

Eine einfache und schnelle Positionierung der Gläser wird durch die neue Glasaufnahme im Profil gewährleistet. Dabei wird nicht zwischen 2-fach oder 4-fach folierten Verbundsicherheitsgläsern unterschieden. Die Toleranzen werden automatisch aufgenommen/ausgerichtet.

Zusätzliche Unterstützung und Sicherheit bietet Ihnen das Online-Statiktool auf www.litefront.com. Mit dessen Hilfe lassen sich alle gängigen Montagesituationen rechnen und so die optimale Lösung finden.

Highlights für den Architekten und Endkunden:

- uneingeschränkte Sicht
- breites Anwendungsgebiet dank minimaler Profilhöhe von 120 mm
- hochwertiges, extrudiertes Verkleidungsprofil mit minimalen Radien (scharfkantige Optik)
- maximale Sicherheit dank linearer Lagerung der Gläser
- kein Handlauf erforderlich

Highlights für Planer und Verarbeiter:

- kostengünstige, einfache und schnelle Montage
- flexible Glasjustierung und einfacher Glaswechsel
- grosse Toleranzaufnahme (± 20 mm bei 1 m Glashöhe)
- keine Glasspannungen dank linearer Lagerung
- integrierbare Sicherheitsentwässerung
- optionaler Handlauf

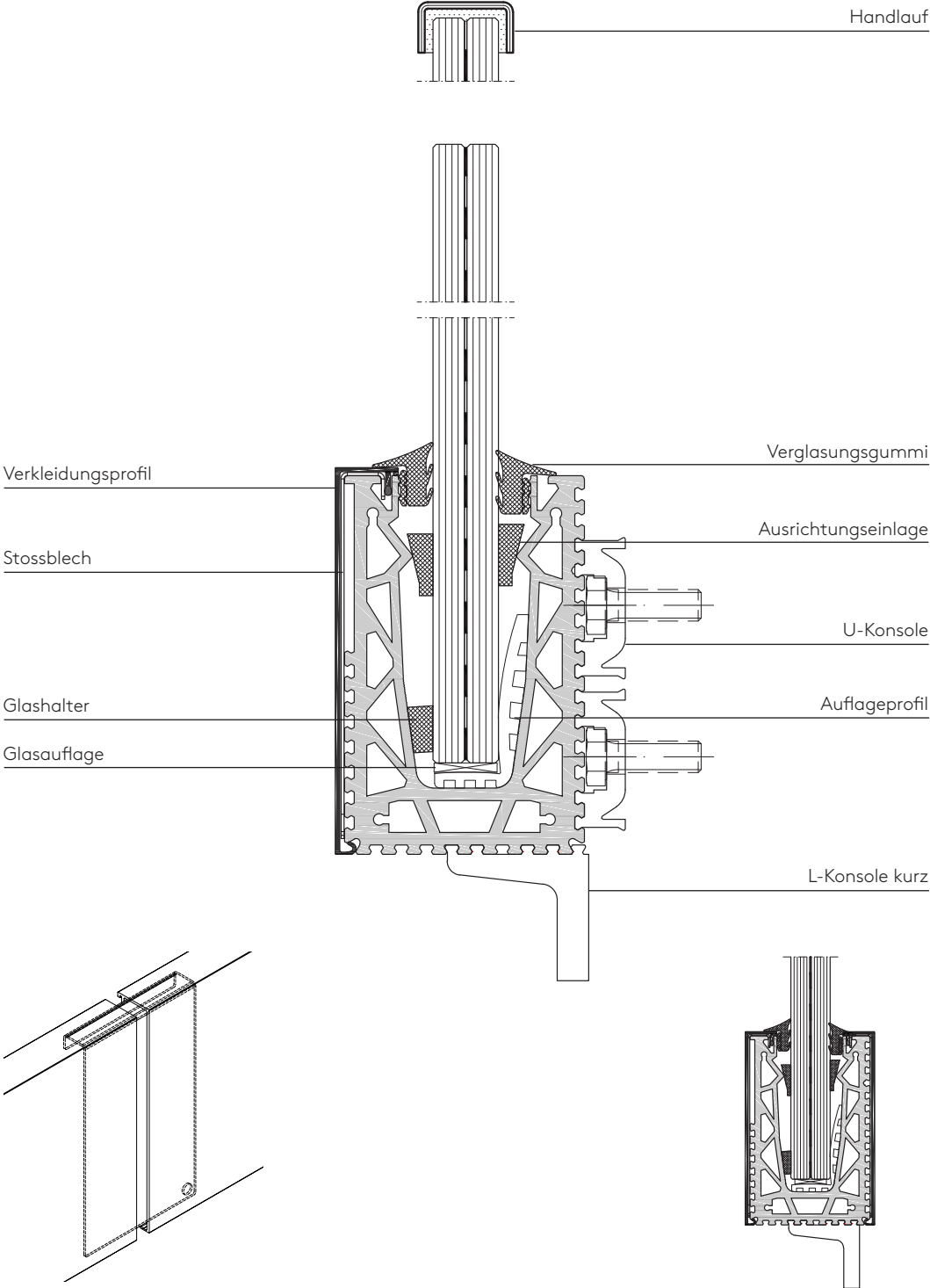
Erfüllt folgende Normen und Richtlinien:

- SIA 260, 261, 262, 263, 358
- SIGAB 12/2007
- SN EN 1090-2/-3

Litefront 3

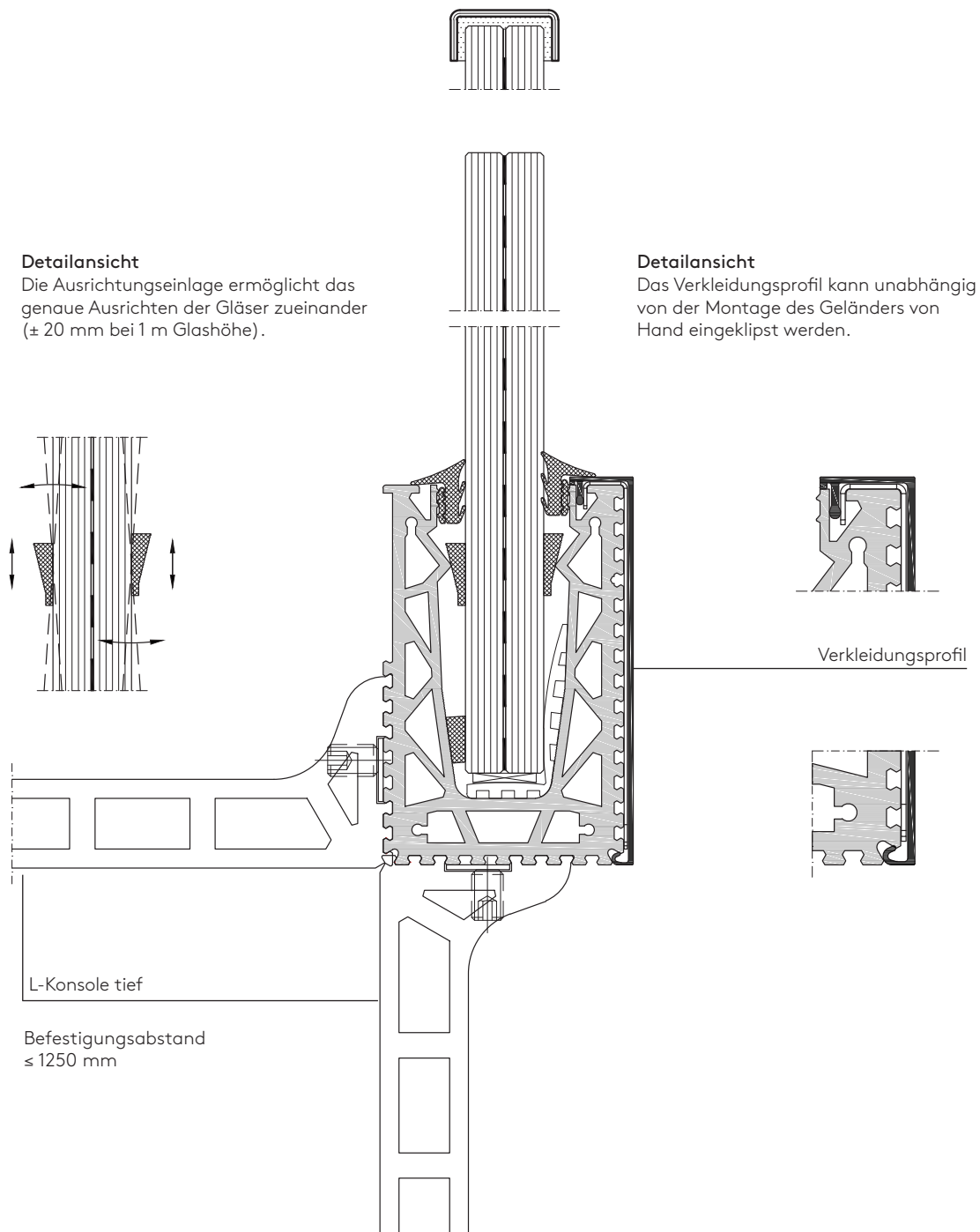
Technik 1010

Für VSG-Gläser mit 2 x 10 mm Glas. Bewährte Technik kombiniert mit innovativer Verkleidung. Ohne Kantenschutz/Handlauf im Freien sowie im Innenbereich möglich.



Technik 1212

Für VSG-Gläser mit 2 × 12 mm Glas. Maximale Stabilität vereint mit minimalem Montageaufwand. Ohne Kantenschutz/Handlauf im Freien sowie im Innenbereich möglich.



Wichtige montagetechnische Hinweise

- Auflageprofil, Glashalter und Ausrichtungseinlage sind zwingend durchgehend einzulegen
- Für 2 × 10 mm bzw. 2 × 12 mm VSG sind die entsprechenden Glasauflagen in der korrekten Breite zu verwenden
- Die Glasauflage aus druckfestem Kunststoff ist im Fachhandel zu beziehen und darf maximal 5 mm betragen, damit der Glashalter wie vorgesehen montiert werden kann
- Der Glashalter muss für optimale Stabilität mit dem «Montagewerkzeug Glas» fest eingeklopft werden

Entwässerung

Bei Aussenanwendung ist das Glashaltesprofil mit Sicherheitsentwässerungen auszuführen.

Es gibt drei Möglichkeiten:

1. Das Profil besteht aus einer Stange (ohne Trennung/Stoss), welche beidseitig offen ist. Das Wasser kann seitlich ablaufen.

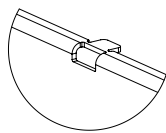


Bild 1

2. Das Profil besteht aus einer Stange (ohne Trennung/Stoss), welche beidseitig mit Abschlussdeckeln geschlossen ist. Vor der Montage muss die Entwässerungsbohrung angebracht werden (1 × pro Stange, $d = 8 \text{ mm}$). Am Entwässerungsschuh kann mit einer Zange die mechanische Sicherung abgedreht werden (Bild 1). Abschliessend wird die Entwässerungslösung angebracht, mit einem PVC-Schlauch verbunden und mit einer Schlauchbride gesichert.

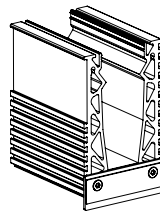


Bild 2

3. Das Profil besteht aus mehreren Stangen. Die Gummilippen sind an beiden Profilen vor der Montage des Glashaltesprofils mit dem Halteblech festzuschrauben (Bild 2). Im Stossbereich wird die Entwässerungslösung angebracht (Bild 3) und mit einem PVC-Schlauch verbunden. Wandanschlüsse und Profilstöße sind als Dilatationsstoss auszubilden.

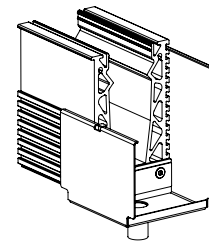
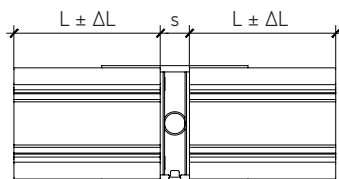


Bild 3

Dilatation

Die Glashaltesprofile sind aufgrund der Wärmeausdehnung mit einem Dilatationsstoss auszuführen. Damit die Ausdehnung in eine definierte Richtung geht, wird ein Festlager empfohlen.



| Einbau- Lufttemperatur | empfohlene Dilatationsstossbreite «s» mit Entwässerungslösung bei Profillänge | |
|---------------------------|---|-----------|
| | L = 3.0 m | L = 6.0 m |
| +30° C | 9.5 mm | 13.0 mm |
| +20° C | 10.0 mm | 14.0 mm |
| +10° C | 10.5 mm | 15.0 mm |
| 0° C | 11.0 mm | 16.0 mm |
| -10° C | 11.5 mm | 17.0 mm |

| Einbau- Lufttemperatur | empfohlene Dilatationsstossbreite «s» ohne Entwässerungslösung bei Profillänge | |
|---------------------------|--|-----------|
| | L = 3.0 m | L = 6.0 m |
| +30° C | 3.5 mm | 7.0 mm |
| +20° C | 4.0 mm | 8.0 mm |
| +10° C | 4.5 mm | 9.0 mm |
| 0° C | 5.0 mm | 10.0 mm |
| -10° C | 5.5 mm | 11.0 mm |

Hinweis: Sollte das Glas zu einem späteren Zeitpunkt eingesetzt werden, wird empfohlen, die Öffnung des Glashaltesprofils abzudecken (Schutz vor Bauverschmutzung).

Haftung: Die Sicherstellung der fachgerechten Entwässerung bzw. Dichtheit des Systems liegt in der Verantwortung des Inverkehrbringers.

Verkleidungsprofil

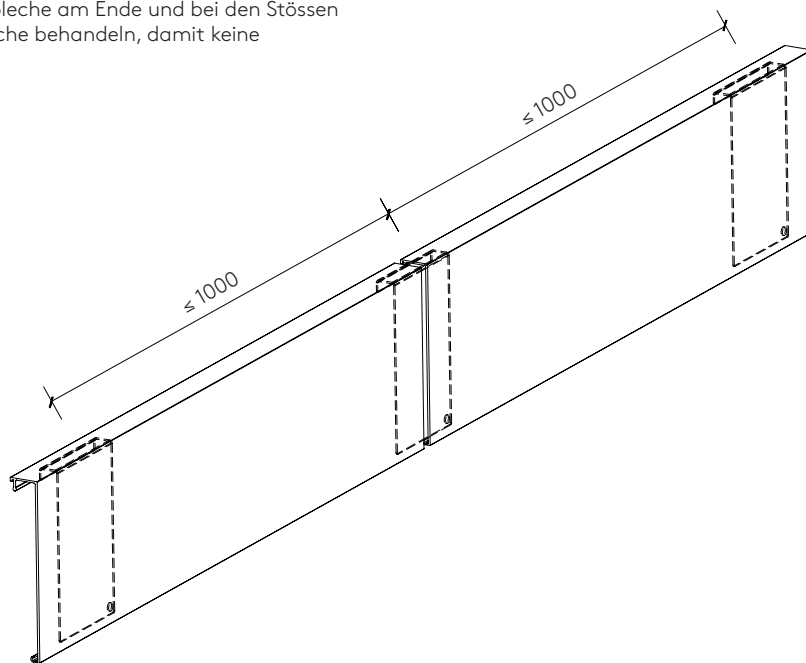
Das Verkleidungsprofil in Verbindung mit dem Glashalteprofil erfüllt höchste Ansprüche an die Optik. Vor der Montage ist das Verkleidungsprofil sauber zu positionieren. Nach dem Einklipsen am Glashalteprofil ist eine Änderung der Position nur bedingt möglich. Die Montage wird vor dem Glaseinsatz empfohlen. Im Bereich von Befestigungskonsolen oder der Entwässerungslösung den Einklipsbereich des Verkleidungsprofils ausklinken.

(Die Gläser können anschliessend ohne Einschränkung positioniert werden.)

Anordnung der Stossbleche

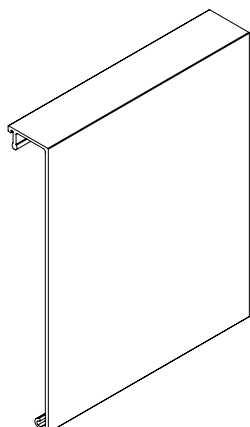
Die Stossbleche sind jeweils am Anfang und am Ende eines Verkleidungsprofils anzubringen. Ebenfalls dienen die Stossbleche als Abstützung des Verkleidungsprofils. Empfohlen wird ein Stossblech alle 1000 mm.

Empfehlung: Die Stossbleche am Ende und bei den Stößen in der gleichen Oberfläche behandeln, damit keine Glanzfugen entstehen.



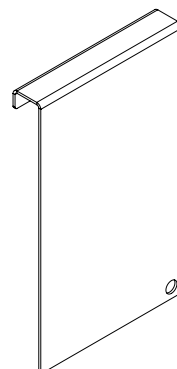
Verkleidungsprofil

Scharfkantige Optik durch minimale Radien (extrudiertes Aluminium)



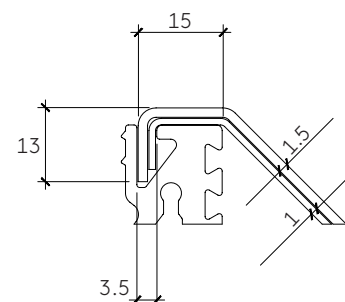
Stossblech für das Verkleidungsprofil

Als Standard bestellbar (gelocht für den Beschichter)



Alternatives Abkantblech

Im Glashalteprofil kann ein auftragspezifisches Abkantblech und Stossblech eingesetzt werden. Die Führungsnut ist 3.5 mm breit.



Grundlagen der Statik

Geländerhöhe

Die Geländerhöhe (G_h) wird gemessen von der Oberkante Boden bis zur Oberkante Geländer und wird festgelegt in der Norm SIA 358 (mindestens 1.0 m) oder – bei speziellen Anforderungen – durch einen Sicherheitsplan. In der Berechnung ist die Glashöhe ab Oberkante Glashalteprofil bis Oberkante Glaskante zu messen.

Windlast

Die Windlast (W_k) ist abhängig von:
 – Windzone (je nach Bauwerkstandort)
 – Gebäudehöhe
 – Gebäudeform
 – Gelände
 – Bausituation

Die tatsächlich vorhandene Windlast ist vorgängig abzuklären.

Holmlast

Die Holmlast (H_k) ist von der Kategorie der Nutzfläche abhängig (SIA 261:2013 Art. 13):

Privater Bereich

Kategorie A, B, D 0.8 kN/m

Öffentlicher Bereich

Kategorie C 1.6 kN/m

Menschengedränge

3.0 kN/m

Eruierung des Einspannmoments

Das Einspannmoment (M_d) besteht aus der ungünstigsten Leit- und einer reduzierten Begleiteinwirkung. Dabei ist die höhere Last als veränderliche Einwirkung zu betrachten.

Eine Überlagerung der Lasten in Privat- und Wohnbauten ist gemäss TR 001 (Seite 11 Punkt 6.4) nicht sinnvoll.

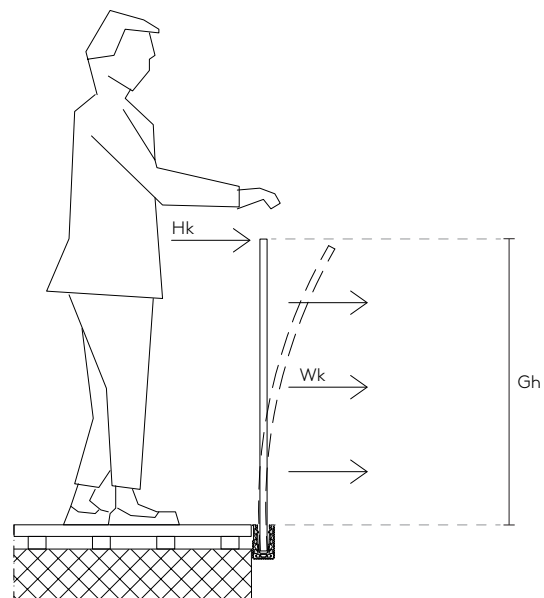
«Geländer in Privat- und Wohnbauten werden mit Wind- oder Abschränkungs- last belastet. Eine gleichzeitige Einwirkung beider Lasten ist nicht sinnvoll.»

Zitat: Metalltec Suisse

Technische Richtlinie TR 001

Ausgabe 6/2017-c4 Seite 11

Absatz 6.4



Beispiel

Das Einspannmoment (M_d) besteht aus der ungünstigsten Leit- und einer reduzierten Begleiteinwirkung. Dabei gilt die Formel (SIA 260:2013):

$$G_h = 1.0 \text{ m} \quad H_k = 0.8 \text{ kN/m (Privater Bereich)} \quad W_k = 0.6 \text{ kN/m}^2$$

Holmlastmoment

$$M_h = G_h \times \gamma_Q \times H_k$$

$$M_h = 1.0 \text{ m} \times 1.5 \times 0.8 \text{ kN/m} = 1.20 \text{ kNm/m}$$

$\gamma_Q = 1.5$ (veränderliche Einwirkung)

Windlastmoment

$$M_w = G_h/2 \times \Psi_0 \times (G_h \times W_k)$$

$$M_w = 1.0 \text{ m}/2 \times 0.6 \times (1.0 \text{ m} \times 0.6 \text{ kN/m}^2) = 0.18 \text{ kNm/m}$$

$\Psi_0 = 0.6$ (Reduktionsbeiwert)

Einspannmoment

$$M_d = M_h + M_w$$

$$M_d = 1.20 \text{ kNm/m} + 0.18 \text{ kNm/m} = 1.38 \text{ kNm/m}$$

Anleitung zur Benutzung der Statiktabellen

Mit Hilfe der Statiktabellen kann auf die Berechnung des Einspannmoments (M_d) verzichtet werden. Abhängig von der Kategorie und der Glashöhe lässt sich einfach das resultierende Einspannmoment herauslesen.

Privater Bereich ● | $H_k = 0.8 \text{ kN/m}$

| | | Windlast = 0.0 (Innenbereich) | Windlast (W_k) und Holmlast (H_k) überlagert (vorwiegend im Aussenbereich) | | | | | | | |
|-------------------------------------|----------|----------------------------------|--|------|--------|------|------|------|------|------|
| Windlast W_k in kN/m^2 ■ | | 0.0 ■ | 0.6 | 0.8 | 1.0 ■ | 1.2 | 1.5 | 2.0 | 2.5 | 3.0 |
| Geländer- höhe Gh ▲ | 0.95 m | 1.14 | 1.30 | 1.36 | 1.41 | 1.46 | 1.55 | 1.81 | 2.15 | 2.49 |
| | 1.00 m ▲ | 1.20 ◆ | 1.38 | 1.44 | 1.50 ◆ | 1.56 | 1.65 | 1.98 | 2.36 | 2.73 |
| | 1.05 m | 1.26 | 1.46 | 1.52 | 1.59 | 1.50 | 1.76 | 2.16 | 2.57 | 2.98 |

resultierendes Einspannmoment M_d in $[\text{kNm/m}]$

1. Auswahl des richtigen Bereichs ●

Privater Bereich (Kategorie A, B, D),
Öffentlicher Bereich (Kategorie C) oder
Menschengedränge.
Die entsprechende Holmlast (inkl.
Sicherheit) ist in den Tabellen hinterlegt.

Beispiel: Privater Bereich | $H_k = 0.8 \text{ kN/m}$

2. Auswahl der Geländerhöhe ▲

Die Geländerhöhe wird ab Oberkante
Glashaltestepel gemessen.

Beispiel: $G_h = 1.00 \text{ m}$

3. Auswahl der Windlast ■

In der Zeile «Windlast» den
entsprechenden Wert suchen.
Im Innenbereich oder bei nicht
überlagerter Windlast: $W_k = 0.0 \text{ kN/m}^2$
Im Aussenbereich oder bei überlagerter
Windlast: $W_k > 0.0 \text{ kN/m}^2$

4. resultierendes Einspannmoment M_d ◆

Das Einspannmoment lässt sich im
Schnittpunkt aus der Spalte «Geländer-
höhe Gh» und der Zeile «Windlast
 W_k in kN/m^2 » herauslesen.

Beispiel: $G_h = 1.00 \text{ m}$

Innenbereich

$W_k = 0.00 \text{ kN/m}^2$

$M_d = 1.20 \text{ kNm/m}$

Aussenbereich

$W_k = 1.00 \text{ kN/m}^2$

$M_d = 1.50 \text{ kNm/m}$

5. Konsolenabstand

Mit dem herausgelesenen Einspann-
moment lässt sich in den Konsolen-
abstandstabellen der entsprechenden
Montagetypen der maximal zulässige
Befestigungsabstand herauslesen.

Beispiel:

Montagetyp A1

$M_d = 1.20 \text{ kNm/m}$

$x = 1000 \text{ mm}$

$M_d = 1.50 \text{ kNm/m}$

$x = 800 \text{ mm}$

| M_d [kNm/m] | x [mm] |
|------------------|-----------|
| 1.20 ◆ | 1000 |
| 1.30 | 923 |
| 1.40 | 857 |
| 1.50 ◆ | 800 |

Beispiel

Innenanwendung

Anwendungsbereich = Privater Bereich

Geländerhöhe

Windlast

resultierendes Einspannmoment

$H_k = 0.8 \text{ kN/m}$

$G_h = 1.00 \text{ m}$

$W_k = 0.00 \text{ kN/m}^2$

$M_d = 1.20 \text{ kNm/m}$

Gewünschter Montagetyp

A1

resultierender Konsolenabstand

x = 1000 mm

Aussenanwendung

Anwendungsbereich = Privater Bereich

Geländerhöhe

Windlast

resultierendes Einspannmoment

$H_k = 0.8 \text{ kN/m}$

$G_h = 1.00 \text{ m}$

$W_k = 1.00 \text{ kN/m}^2$

$M_d = 1.50 \text{ kNm/m}$

Gewünschter Montagetyp

A1

resultierender Konsolenabstand

x = 800 mm

Statiktabellen

Mit Hilfe der Statiktabellen lässt sich einfach das resultierende Einspannmoment herauslesen. Die Tabellen sind in die drei Bereiche Privat, Öffentlich und Menschengedränge unterteilt.

Ein resultierendes Einspannmoment M_d zwischen 2.75 kNm/m und 5.4 kNm/m erfordert eine verstärkte Unterkonstruktion. Ähnlich dem Typ H1. Dieser Bereich ist in den Tabellen grau hinterlegt.

Privater Bereich | Hk = 0.8 kN/m

| | | Windlast = 0.0 (Innenbereich) | Windlast (Wk) und Holmlast (Hk) überlagert (vorwiegend im Aussenbereich) | | | | | | | |
|-------------------------------|--------|----------------------------------|--|------|------|------|------|------|------|------|
| Windlast in kN/m ² | | 0.0 | 0.6 | 0.8 | 1.0 | 1.2 | 1.5 | 2.0 | 2.5 | 3.0 |
| Geländerhöhe Gh | 0.80 m | 0.96 | 1.08 | 1.11 | 1.15 | 1.19 | 1.25 | 1.34 | 1.58 | 1.82 |
| | 0.85 m | 1.02 | 1.15 | 1.19 | 1.24 | 1.28 | 1.35 | 1.49 | 1.76 | 2.03 |
| | 0.90 m | 1.08 | 1.23 | 1.27 | 1.32 | 1.37 | 1.44 | 1.65 | 1.95 | 2.25 |
| | 0.95 m | 1.14 | 1.30 | 1.36 | 1.41 | 1.46 | 1.55 | 1.81 | 2.15 | 2.49 |
| | 1.00 m | 1.20 | 1.38 | 1.44 | 1.50 | 1.56 | 1.65 | 1.98 | 2.36 | 2.73 |
| | 1.05 m | 1.26 | 1.46 | 1.52 | 1.59 | 1.50 | 1.76 | 2.16 | 2.57 | 2.98 |
| | 1.10 m | 1.32 | 1.54 | 1.61 | 1.68 | 1.76 | 1.89 | 2.34 | 2.80 | 3.25 |
| | 1.15 m | 1.38 | 1.62 | 1.70 | 1.78 | 1.86 | 2.04 | 2.54 | 3.03 | 3.53 |
| | 1.20 m | 1.44 | 1.70 | 1.79 | 1.87 | 1.96 | 2.20 | 2.74 | 3.28 | 3.82 |

resultierendes Einspannmoment M_d in [kNm/m]

Öffentlicher Bereich | Hk = 1.6 kN/m

| | | Windlast = 0.0 (Innenbereich) | Windlast (Wk) und Holmlast (Hk) überlagert (vorwiegend im Aussenbereich) | | | | | | | |
|-------------------------------|--------|----------------------------------|--|------|------|------|------|------|------|------|
| Windlast in kN/m ² | | 0.0 | 0.6 | 0.8 | 1.0 | 1.2 | 1.5 | 2.0 | 2.5 | 3.0 |
| Geländerhöhe Gh | 0.80 m | 1.92 | 2.04 | 2.07 | 2.11 | 2.15 | 2.21 | 2.30 | 2.40 | 2.50 |
| | 0.85 m | 2.04 | 2.17 | 2.21 | 2.26 | 2.30 | 2.37 | 2.47 | 2.58 | 2.69 |
| | 0.90 m | 2.16 | 2.31 | 2.35 | 2.40 | 2.45 | 2.52 | 2.65 | 2.77 | 2.89 |
| | 0.95 m | 2.28 | 2.44 | 2.50 | 2.55 | 2.60 | 2.69 | 2.82 | 2.96 | 3.09 |
| | 1.00 m | 2.40 | 2.58 | 2.64 | 2.70 | 2.76 | 2.85 | 3.00 | 3.15 | 3.30 |
| | 1.05 m | 2.52 | 2.72 | 2.78 | 2.85 | 2.92 | 3.02 | 3.18 | 3.35 | 3.51 |
| | 1.10 m | 2.64 | 2.86 | 2.93 | 3.00 | 3.08 | 3.18 | 3.37 | 3.55 | 3.78 |
| | 1.15 m | 2.76 | 3.00 | 3.08 | 3.16 | 3.24 | 3.36 | 3.55 | 3.75 | 4.08 |
| | 1.20 m | 2.88 | 3.14 | 3.23 | 3.31 | 3.40 | 3.53 | 3.74 | 3.96 | 4.39 |

resultierendes Einspannmoment M_d in [kNm/m]

Menschengedränge | Hk = 3.0 kN/m

| | | Windlast = 0.0 (Innenbereich) | Windlast (Wk) und Holmlast (Hk) überlagert (vorwiegend im Aussenbereich) | | | | | | | |
|-------------------------------|--------|----------------------------------|--|------|------|------|------|------|------|------|
| Windlast in kN/m ² | | 0.0 | 0.6 | 0.8 | 1.0 | 1.2 | 1.5 | 2.0 | 2.5 | 3.0 |
| Geländerhöhe Gh | 0.80 m | 3.60 | 3.72 | 3.75 | 3.79 | 3.83 | 3.89 | 3.98 | 4.08 | 4.18 |
| | 0.85 m | 3.83 | 3.96 | 4.00 | 4.04 | 4.09 | 4.15 | 4.26 | 4.37 | 4.48 |
| | 0.90 m | 4.05 | 4.20 | 4.24 | 4.29 | 4.34 | 4.41 | 4.54 | 4.66 | 4.78 |
| | 0.95 m | 4.28 | 4.44 | 4.49 | 4.55 | 4.60 | 4.68 | 4.82 | 4.95 | 5.09 |
| | 1.00 m | 4.50 | 4.68 | 4.74 | 4.80 | 4.86 | 4.95 | 5.10 | 5.25 | 5.40 |
| | 1.05 m | 4.73 | 4.92 | 4.99 | 5.06 | 5.12 | 5.22 | 5.39 | | |
| | 1.10 m | 4.95 | 5.17 | 5.24 | 5.31 | 5.39 | | | | |
| | 1.15 m | 5.18 | | | | | | | | |
| | 1.20 m | 5.40 | | | | | | | | |

resultierendes Einspannmoment M_d in [kNm/m]

Hinweis: Die Statiktabellen ersetzen keine objektspezifischen, statischen Berechnungen und gelten nur für rechteckige Gläser. Es gelten die länderspezifischen Normen, Bauvorschriften und Bauverordnungen.

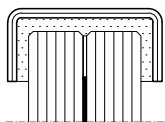
Glasstatik

Anhand des aus der Statiktabelle gelesenen Einspannmoments M_d lassen sich die zulässigen Gläser bestimmen. Das maximal zulässige Einspannmoment $M_{d,max}$ darf nicht überschritten werden.

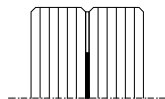
| | Glasaufbau | min. Glasbreite | max. Geländerhöhe Gh_{max} | max. zulässiges Einspannmoment $M_{d,max}$ | Handlauf |
|-------|----------------------------|-----------------|------------------------------|--|--------------------------------|
| Float | 10 FG 1.52 PVB 10 FG | 0.5 m | 1.0 m | 0.98 kNm/m | ohne Handlauf möglich |
| | 10 FG 0.9 SG 10 FG | 0.5 m | 1.2 m | 1.61 kNm/m | ohne Handlauf möglich |
| | 12 FG 1.52 PVB 12 FG | 0.5 m | 1.0 m | 1.40 kNm/m | ohne Handlauf möglich |
| | 12 FG 0.90 SG 12 FG | 0.5 m | 1.2 m | 2.25 kNm/m | ohne Handlauf möglich |
| TVG | 10 TVG 1.52 PVB 10 TVG | 0.5 m | 1.2 m | 1.54 kNm/m | ohne Handlauf möglich |
| | 10 TVG 0.90 SG 10 TVG | 0.5 m | 1.2 m | 2.36 kNm/m | ohne Handlauf möglich |
| | 12 TVG 1.52 PVB 12 TVG | 0.5 m | 1.2 m | 2.21 kNm/m | ohne Handlauf möglich |
| | 12 TVG 0.90 SG 12 TVG | 0.5 m | 1.2 m | 3.34 kNm/m | ohne Handlauf möglich |
| ESG | 10 ESG 0.90 SG 10 ESG | 0.5 m | 1.2 m | 4.09 kNm/m | durchgehender Handlauf Pflicht |
| | 12 ESG 0.90 SG 12 ESG | 0.5 m | 1.2 m | 5.70 kNm/m | durchgehender Handlauf Pflicht |

- FG Floatglas
- TVG teilvorgespanntes Glas
- ESG Einscheibensicherheitsglas
- VSG Verbundsicherheitsglas
(z. B. VSG 1212.4 = 2 Gläser zu je 12 mm = 24 mm + 4 × PVB = 25,52 mm)
- PVB Verbundsicherheitsfolie aus Polyvinylbutyral (d = 1.52 mm entspricht 4 Lagen zu je 0.38 mm)
- SG Verbundsicherheitsfolie «SentryGlas® SGP 5000» (bauaufsichtliche Zulassung Z-70.3-170)

Mit Handlauf



Ohne Handlauf



Hinweise: Die Statiktabelle ersetzen keine objektspezifischen, statischen Berechnungen und gelten nur für rechteckige Gläser. Es gelten die länderspezifischen Normen, Bauvorschriften und Bauverordnungen.

Litefront 3

www.litefront.com

Montagetyp A1, aufgesetzt, über Betonkante



Montagetyp A1

$M_d \leq 2.75 \text{ kNm/m}$

in Absturzrichtung/gegen Absturzrichtung.

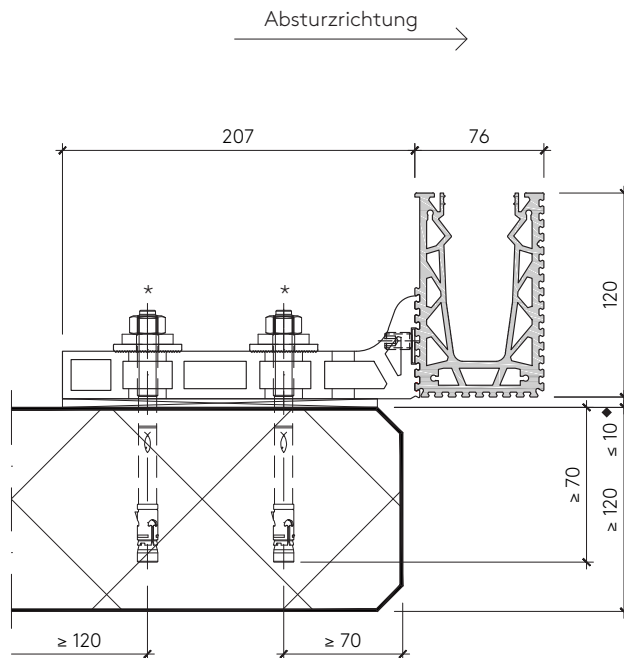
Ankerpunkte*

Zwei Anker pro Konsole diagonal setzen.

Fischer FAZ II A4 M12, Verzahnungsscheibe 10341833/861169

Konsolenabstandstabelle

| M_d [kNm/m] | x [mm] |
|------------------|-----------|
| 1.00 | 1200 |
| 1.10 | 1091 |
| 1.20 | 1000 |
| 1.30 | 923 |
| 1.40 | 857 |
| 1.50 | 800 |
| 1.60 | 750 |
| 1.70 | 706 |
| 1.80 | 667 |
| 1.90 | 632 |
| 2.00 | 600 |
| 2.10 | 571 |
| 2.20 | 545 |
| 2.30 | 522 |
| 2.40 | 500 |
| 2.50 | 480 |
| 2.60 | 462 |
| 2.70 | 444 |
| 2.75 | 436 |



- ◆ Vollflächige Unterfütterung der Konsole mit Vergussmörtel oder druckfester Unterlage.

Befestigungstechnik

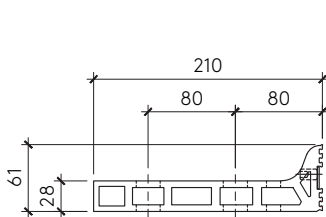
L-Konsole tief

10341959/861015

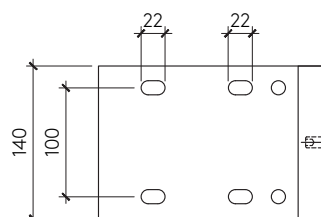
Gewindestift nach Montage fest anziehen.

Befestigungspositionen:

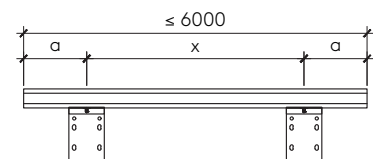
Mindestens zwei Befestigungspunkte pro Stange.



Seitenansicht



Aufsicht



$250 \text{ mm} \geq a \leq x/2$

Für die Befestigung der Konsolen an der Unterkonstruktion können die spezifizierten Fischer-Anker oder Anker, die gemäss der europäisch technischen Zulassung ETA-07/0025 bzw. ETA-05/0069 gleichwertig sind, verwendet werden. Die Anforderungen dieser europäischen technischen Zulassung sind einzuhalten. Betonqualität mind. C20/25 (gerissener Beton). Die Vordimensionierungen ersetzen keine objektspezifischen statischen Berechnungen. Es gelten die länderspezifischen Normen, Bauvorschriften und Bauverordnungen.

Litefront 3

www.litefront.com

Montagetyp B1, vorgehängt mit Abstand



Montagetyp B1

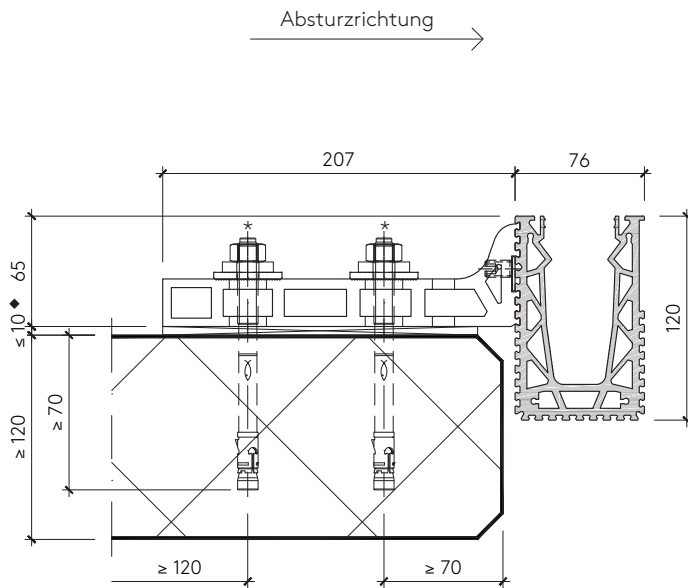
$M_d \leq 2.75 \text{ kNm/m}$

in Absturzrichtung/gegen Absturzrichtung.

Ankerpunkte*

Zwei Anker pro Konsole diagonal setzen.

Fischer FAZ II A4 M12, Verzahnungsscheibe 10341833/861169



Konsolenabstandstabelle

| M_d [kNm/m] | x [mm] |
|------------------|-----------|
| 1.00 | 1200 |
| 1.10 | 1091 |
| 1.20 | 1000 |
| 1.30 | 923 |
| 1.40 | 857 |
| 1.50 | 800 |
| 1.60 | 750 |
| 1.70 | 706 |
| 1.80 | 667 |
| 1.90 | 632 |
| 2.00 | 600 |
| 2.10 | 571 |
| 2.20 | 545 |
| 2.30 | 522 |
| 2.40 | 500 |
| 2.50 | 480 |
| 2.60 | 462 |
| 2.70 | 444 |
| 2.75 | 436 |

- ♦ Vollflächige Unterfütterung der Konsole mit Vergussmörtel oder druckfester Unterlage.

Befestigungstechnik

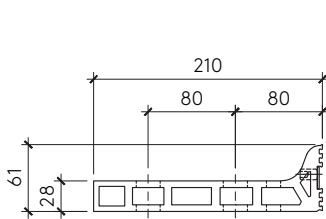
L-Konsole tief

10341959/861015

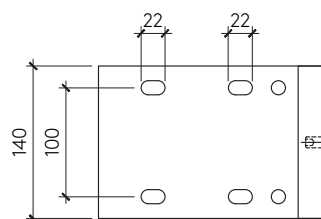
Gewindestift nach Montage fest anziehen.

Befestigungspositionen:

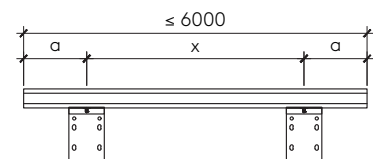
Mindestens zwei Befestigungspunkte pro Stange.



Seitenansicht



Aufsicht



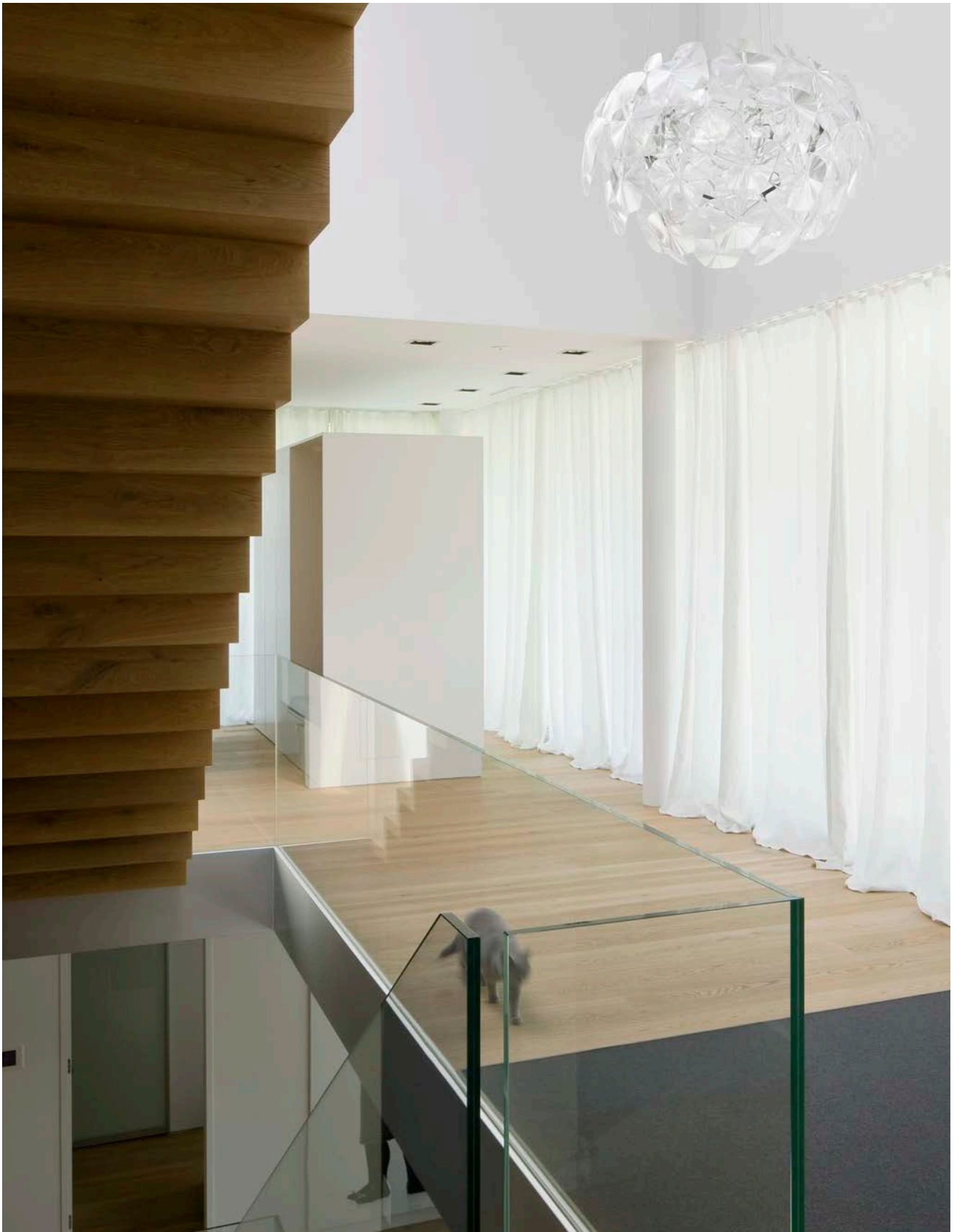
$250 \text{ mm} \geq a \leq x/2$

Für die Befestigung der Konsolen an der Unterkonstruktion können die spezifizierten Fischer-Anker oder Anker, die gemäss der europäisch technischen Zulassung ETA-07/0025 bzw. ETA-05/0069 gleichwertig sind, verwendet werden. Die Anforderungen dieser europäischen technischen Zulassung sind einzuhalten. Betonqualität mind. C20/25 (gerissener Beton). Die Vordimensionierungen ersetzen keine objektspezifischen statischen Berechnungen. Es gelten die länderspezifischen Normen, Bauvorschriften und Bauverordnungen.

Litefront 3

www.litefront.com

Montagetyp C1, bündig mit Fertigfussboden



Montagetyp C1

$M_d \leq 2.75 \text{ kNm/m}$

in Absturzrichtung/gegen Absturzrichtung.

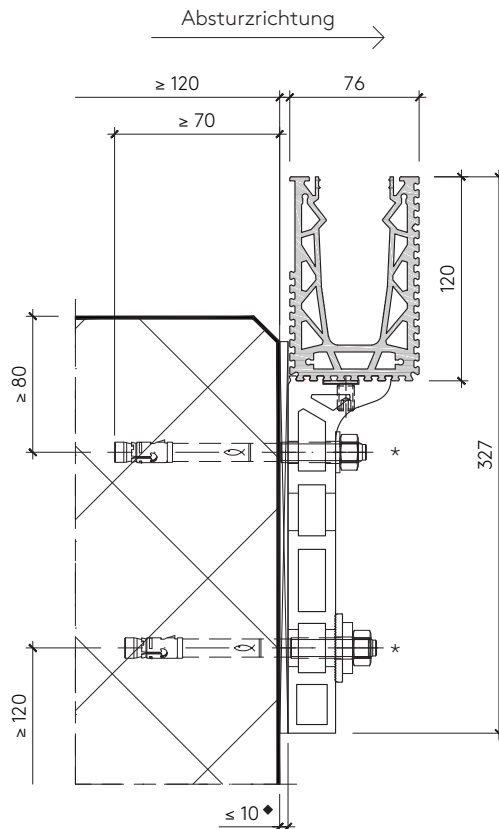
Ankerpunkte*

Drei Anker pro Konsole setzen: 2 x oben, 1 x unten.

Fischer FAZ II A4 M12, Verzahnungsscheibe 10341833/861169

Konsolenabstandstabelle

| M_d [kNm/m] | x [mm] |
|------------------|-----------|
| 1.00 | 1200 |
| 1.10 | 1091 |
| 1.20 | 1000 |
| 1.30 | 923 |
| 1.40 | 857 |
| 1.50 | 800 |
| 1.60 | 750 |
| 1.70 | 706 |
| 1.80 | 667 |
| 1.90 | 632 |
| 2.00 | 600 |
| 2.10 | 571 |
| 2.20 | 545 |
| 2.30 | 522 |
| 2.40 | 500 |
| 2.50 | 480 |
| 2.60 | 462 |
| 2.70 | 444 |
| 2.75 | 436 |



♦ Vollflächige Unterfütterung der Konsole mit Vergussmörtel oder druckfester Unterlage.

Befestigungstechnik

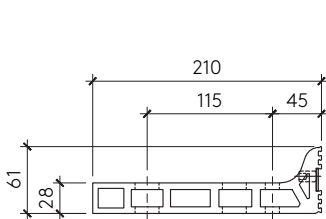
L-Konsole tief

10341959/861015

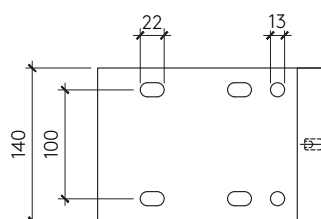
Gewindestift nach Montage fest anziehen.

Befestigungspositionen:

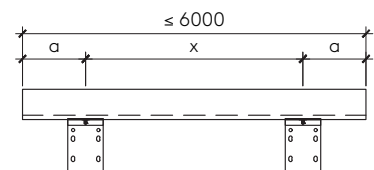
Mindestens zwei Befestigungspunkte pro Stange.



Seitenansicht



Aufsicht



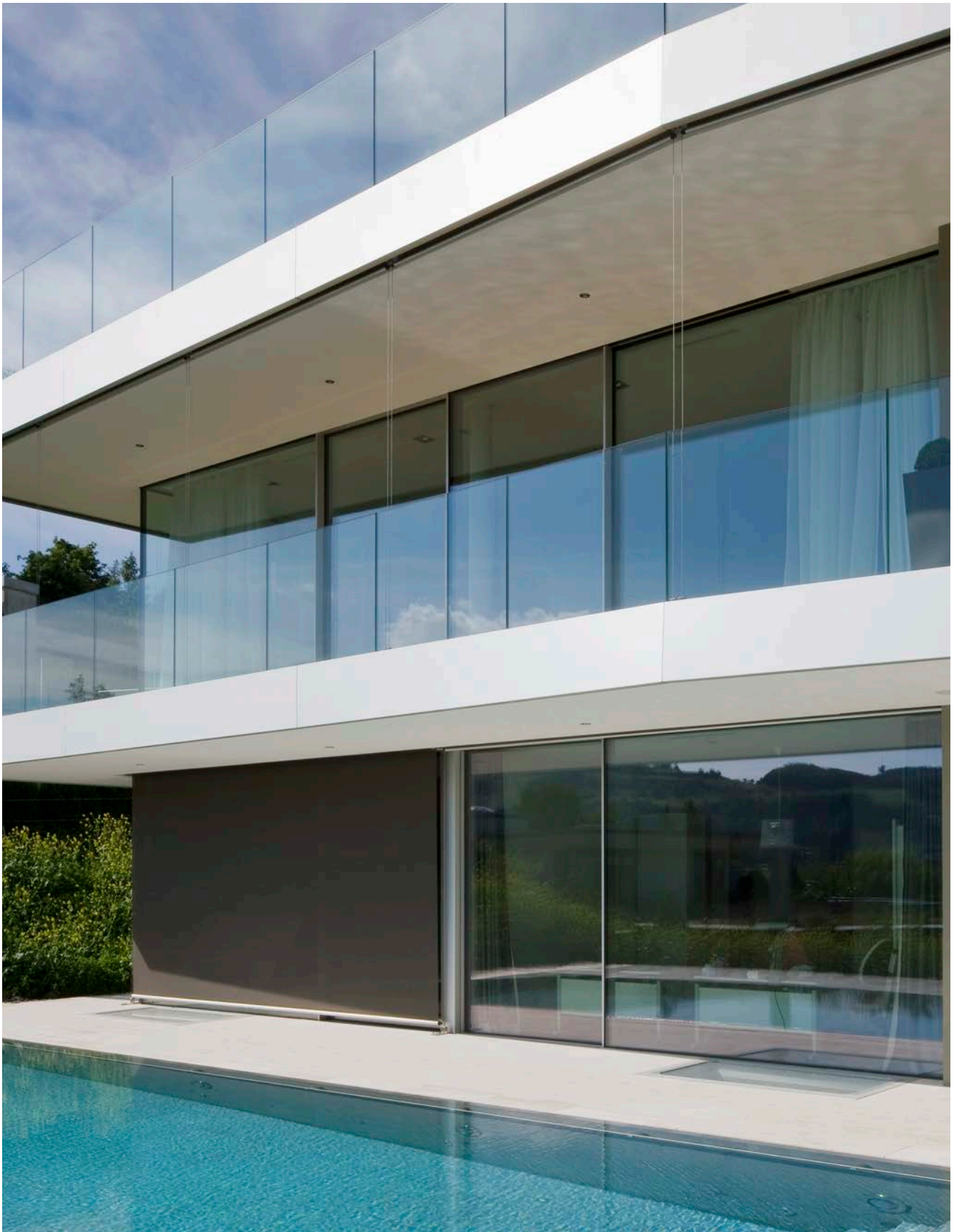
$250 \text{ mm} \geq a \leq x/2$

Für die Befestigung der Konsolen an der Unterkonstruktion können die spezifizierten Fischer-Anker oder Anker, die gemäss der europäisch technischen Zulassung ETA-07/0025 bzw. ETA-05/0069 gleichwertig sind, verwendet werden. Die Anforderungen dieser europäischen technischen Zulassung sind einzuhalten. Betonqualität mind. C20/25 (gerissener Beton). Die Vordimensionierungen ersetzen keine objektspezifischen statischen Berechnungen. Es gelten die länderspezifischen Normen, Bauvorschriften und Bauverordnungen.

Litefront 3

www.litefront.com

Montagetyp D1, bündig mit Betonkante



Montagetyp D1

$M_d \leq 2.75 \text{ kNm/m}$

in Absturzrichtung/gegen Absturzrichtung.

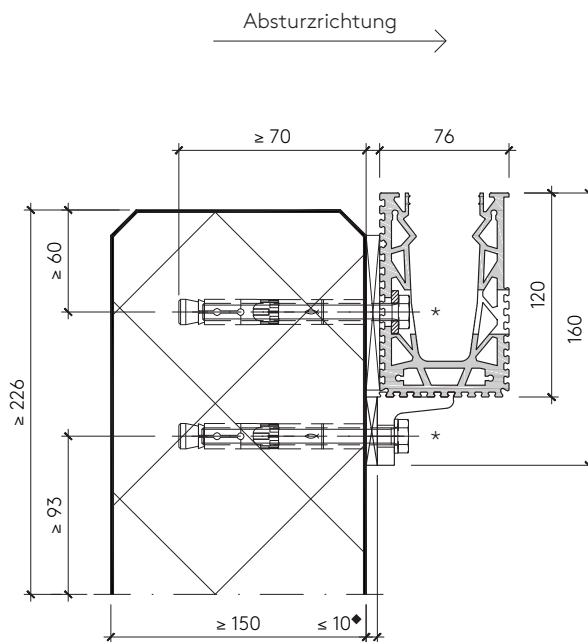
Ankerpunkte*

Drei Anker setzen: 2 x Profil, 1 x Konsole.

Fischer FH II 15/25 S A4, M10

Konsolenabstandstabelle

| M_d [kNm/m] | x [mm] |
|------------------|-----------|
| 1.00 | 1080 |
| 1.10 | 982 |
| 1.20 | 900 |
| 1.30 | 831 |
| 1.40 | 771 |
| 1.50 | 720 |
| 1.60 | 675 |
| 1.70 | 635 |
| 1.80 | 600 |
| 1.90 | 568 |
| 2.00 | 540 |
| 2.10 | 514 |
| 2.20 | 491 |
| 2.30 | 470 |
| 2.40 | 450 |
| 2.50 | 432 |
| 2.60 | 415 |
| 2.70 | 400 |
| 2.75 | 393 |

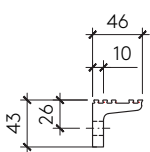


♦ Vollflächige Unterfütterung der Konsole und des Gashaltesprofils mit Vergussmörtel oder druckfester Unterlage.

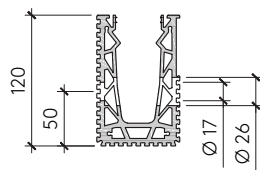
Befestigungstechnik

L-Konsole kurz 10341960/861022

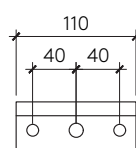
Befestigungspositionen:
Mindestens zwei Befestigungspunkte
pro Stange.



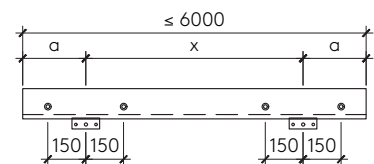
Seitenansicht



Bohrung



Aufsicht



$250 \text{ mm} \geq a \leq x/2$

Für die Befestigung der Konsolen an der Unterkonstruktion können die spezifizierten Fischer-Anker oder Anker, die gemäss der europäisch technischen Zulassung ETA-07/0025 bzw. ETA-05/0069 gleichwertig sind, verwendet werden. Die Anforderungen dieser europäischen technischen Zulassung sind einzuhalten. Betonqualität mind. C20/25 (gerissener Beton). Die Vordimensionierungen ersetzen keine objektspezifischen statischen Berechnungen. Es gelten die länderspezifischen Normen, Bauvorschriften und Bauverordnungen.

Litefront 3

www.litefront.com

Montagetyp E1, frontal direkt verankert



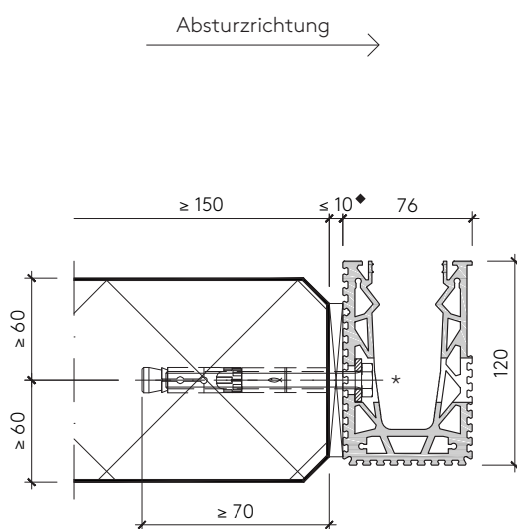
Montagetyp E1

$M_d \leq 1.50 \text{ kNm/m}$
in Absturzrichtung/gegen Absturzrichtung.

Ankerpunkte*
Fischer FH II 15/25 S A4, M10

Konsolenabstandstabelle

| M_d [kNm/m] | x [mm] |
|------------------|-----------|
| 1.00 | 240 |
| 1.10 | 218 |
| 1.20 | 200 |
| 1.30 | 185 |
| 1.40 | 171 |
| 1.50 | 160 |

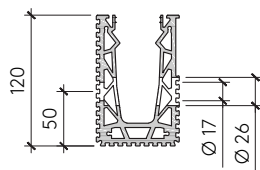


♦ Vollflächige Unterfütterung des Gashaltesprofils mit Vergussmörtel oder druckfester Unterlage.

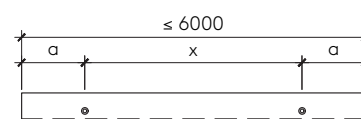
Profilbearbeitung

Glashaltesprofil 10341497/861008

Befestigungspositionen:
Mindestens zwei Befestigungspunkte
pro Stange.



Bohrung



$$250 \text{ mm} \geq a \leq x/2$$

Für die Befestigung der Konsolen an der Unterkonstruktion können die spezifizierten Fischer-Anker oder Anker, die gemäss der europäisch technischen Zulassung ETA-07/0025 bzw. ETA-05/0069 gleichwertig sind, verwendet werden. Die Anforderungen dieser europäischen technischen Zulassung sind einzuhalten. Betonqualität mind. C20/25 (gerissener Beton). Die Vordimensionierungen ersetzen keine objektspezifischen statischen Berechnungen. Es gelten die länderspezifischen Normen, Bauvorschriften und Bauverordnungen.

Litefront 3

www.litefront.com

Montagetyp F1, aufgesetzt direkt verankert



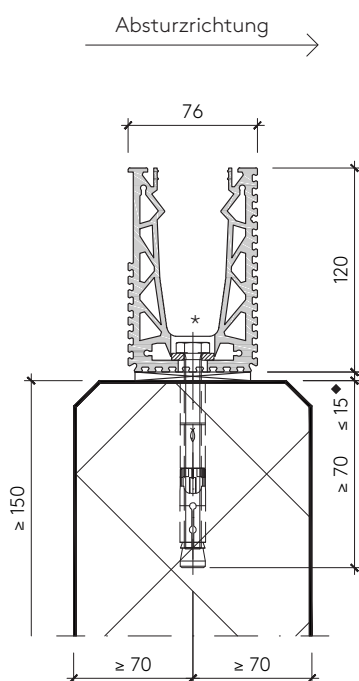
Montagetyp F1

$M_d \leq 1.50 \text{ kNm/m}$
in Absturzrichtung/gegen Absturzrichtung.

Ankerpunkte*
Fischer FH II 15/25 S A4, M10

Konsolenabstandstabelle

| M_d [kNm/m] | x [mm] |
|------------------|-----------|
| 1.00 | 228 |
| 1.10 | 207 |
| 1.20 | 190 |
| 1.30 | 175 |
| 1.40 | 163 |
| 1.50 | 152 |

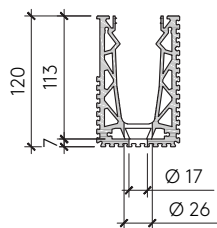


♦ Vollflächige Unterfütterung des Glashaltesprofils mit Vergussmörtel oder druckfester Unterlage.

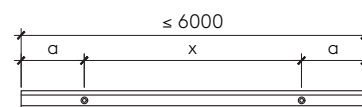
Profilbearbeitung

Glashaltesprofil 10341497/861008

Befestigungspositionen:
Mindestens zwei Befestigungspunkte
pro Stange.



Bohrung



$$250 \text{ mm} \geq a \leq x/2$$

Für die Befestigung der Konsolen an der Unterkonstruktion können die spezifizierten Fischer-Anker oder Anker, die gemäss der europäisch technischen Zulassung ETA-07/0025 bzw. ETA-05/0069 gleichwertig sind, verwendet werden. Die Anforderungen dieser europäischen technischen Zulassung sind einzuhalten. Betonqualität mind. C20/25 (gerissener Beton). Die Vordimensionierungen ersetzen keine objektspezifischen statischen Berechnungen. Es gelten die länderspezifischen Normen, Bauvorschriften und Bauverordnungen.

Litefront 3

www.litefront.com

Montagetyp G1, aufgesetzt mit Konsolen



Montagetyp G1

$M_d \leq 2.75 \text{ kNm/m}$

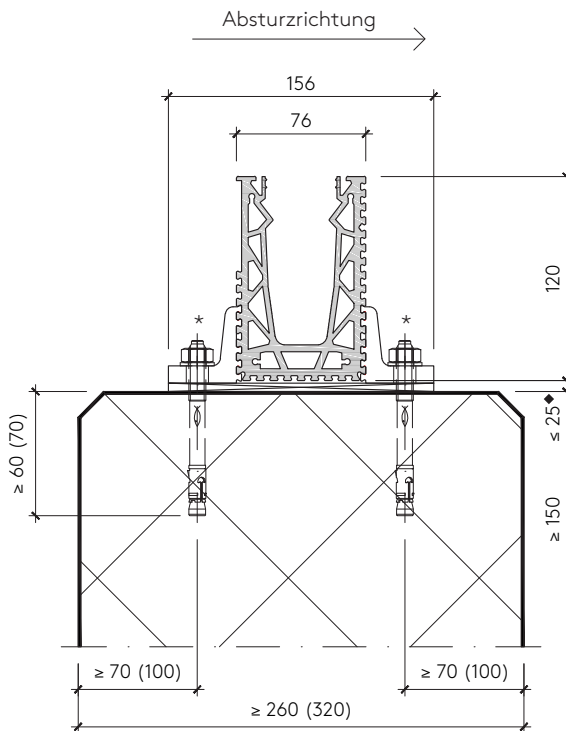
in Absturzrichtung/gegen Absturzrichtung.

Ankerpunkte*

Zwei Anker setzen pro Konsole (aussen), Fischer FAZ II A4, M10
oder einen Anker setzen pro Konsole (mittig), Fischer FAZ II A4, M12.
Abstände in Klammern für Fischer FAZ II A4, M12.

Konsolenabstandstabelle

| M_d [kNm/m] | x [mm] |
|------------------|-----------|
| 1.00 | 1200 |
| 1.10 | 1091 |
| 1.20 | 1000 |
| 1.30 | 923 |
| 1.40 | 857 |
| 1.50 | 800 |
| 1.60 | 750 |
| 1.70 | 706 |
| 1.80 | 667 |
| 1.90 | 632 |
| 2.00 | 600 |
| 2.10 | 571 |
| 2.20 | 545 |
| 2.30 | 522 |
| 2.40 | 500 |
| 2.50 | 480 |
| 2.60 | 462 |
| 2.70 | 444 |
| 2.75 | 436 |

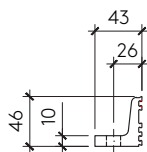


♦ Vollflächige Unterfütterung der Konsole und des Glashaltesprofils mit Vergussmörtel oder druckfester Unterlage.

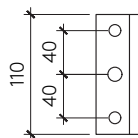
Befestigungstechnik

L-Konsole kurz 10341960/861022

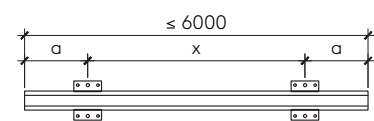
Befestigungspositionen:
Mindestens zwei Befestigungspunkte
pro Stange.



Seitenansicht



Aufsicht



$250 \text{ mm} \ge a \le x/2$

Für die Befestigung der Konsolen an der Unterkonstruktion können die spezifizierten Fischer-Anker oder Anker, die gemäss der europäisch technischen Zulassung ETA-07/0025 bzw. ETA-05/0069 gleichwertig sind, verwendet werden. Die Anforderungen dieser europäischen technischen Zulassung sind einzuhalten. Betonqualität mind. C20/25 (gerissener Beton). Die Vordimensionierungen ersetzen keine objektspezifischen statischen Berechnungen. Es gelten die länderspezifischen Normen, Bauvorschriften und Bauverordnungen.

Litefront 3

www.litefront.com

Montagetyp H1, Flachdachanschluss



Montagetyp H1

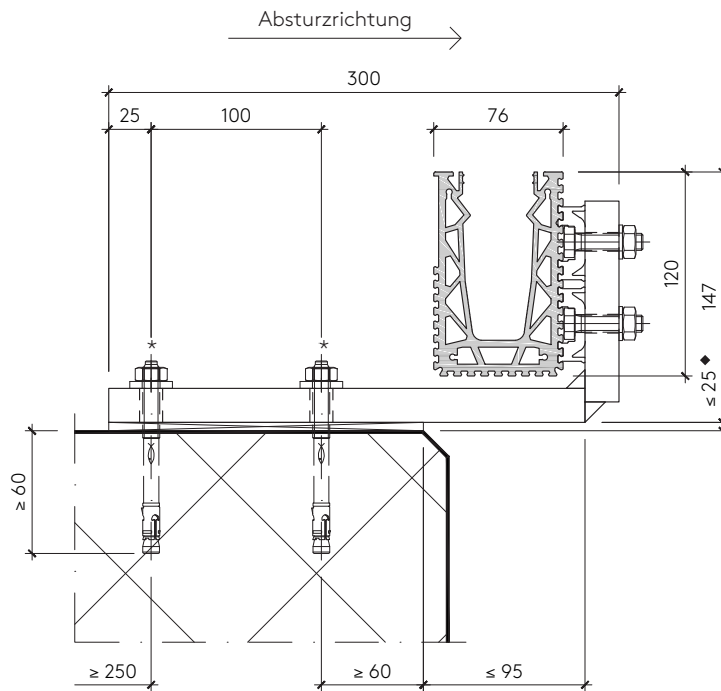
$M_d \leq 5.40 \text{ kNm/m}$ in Absturzrichtung,
 $M_d \leq 2.75 \text{ kNm/m}$ gegen Absturzrichtung.

Ankerpunkte*

Drei Anker pro Konsole setzen.
 Fischer FAZ II A4, M10

Konsolenabstandstabelle

| M_d [kNm/m] | x [mm] |
|------------------|-----------|
| 1.80 | 750 |
| 2.00 | 675 |
| 2.20 | 614 |
| 2.40 | 563 |
| 2.60 | 519 |
| 2.80 | 482 |
| 3.00 | 450 |
| 3.20 | 422 |
| 3.40 | 397 |
| 3.60 | 375 |
| 3.80 | 355 |
| 4.00 | 338 |
| 4.20 | 321 |
| 4.40 | 307 |
| 4.60 | 293 |
| 4.80 | 281 |
| 5.00 | 270 |
| 5.20 | 260 |
| 5.40 | 250 |

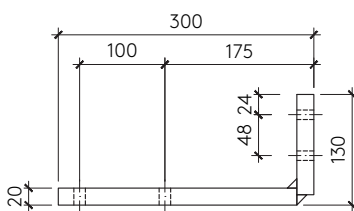


◆ Vollflächige Unterfütterung der Konsole mit Vergussmörtel oder druckfester Unterlage.

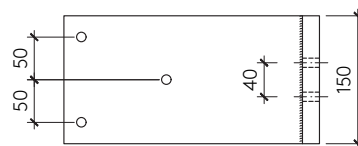
Verstärkte Stahlkonsole

Befestigung der U-Konsolen 10234688/860063
 Schraube M10, A2-70
 Scheibe M10, A2 (DIN7349)

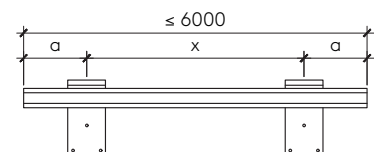
Befestigungspositionen:
 Mindestens zwei Befestigungspunkte
 pro Stange.



Seitenansicht



Aufsicht



$250 \text{ mm} \geq a \leq x/2$

CAD-Unterlagen für die verstärkte Konsole stehen auf www.litefront.com zur Verfügung.

Für die Befestigung der Konsolen an der Unterkonstruktion können die spezifizierten Fischer-Anker oder Anker, die gemäss der europäisch technischen Zulassung ETA-07/0025 bzw. ETA-05/0069 gleichwertig sind, verwendet werden. Die Anforderungen dieser europäischen technischen Zulassung sind einzuhalten. Betonqualität mind. C20/25 (gerissener Beton). Die Vordimensionierungen ersetzen keine objektspezifischen statischen Berechnungen. Es gelten die länderspezifischen Normen, Bauvorschriften und Bauverordnungen.



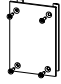
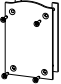





Artikelübersicht

| | | | |
|---|--------------------|--|-----------------------|
|  | 10341497 861008 | Glashalteprofil, 8.32 kg/m 76 mm × 120 mm, Aluminium, roh | 1 Stange zu 6 Meter* |
|  | 10341959 861015 | L-Konsole tief, 1.40 kg/Stück Aluminium, eloxiert, E6/EV1 210 mm × 62 mm, L = 140 mm | 1 Stück |
|  | 10341960 861022 | L-Konsole kurz, 0.21 kg/Stück Aluminium, eloxiert, E6/EV1 43 × 46 mm, L = 110 mm | 1 Paket mit 10 Stück |
|  | 10234688 860063 | U-Konsole, 0.11 kg/Stück Aluminium, eloxiert, E6/EV1 16 × 45 mm, L = 110 mm | 1 Paket mit 10 Stück |
|  | 10341833 861169 | Verzahnungsscheibe Aluminium, roh | 1 Paket mit 20 Stück |
|  | 10341831 861077 | Auflageprofil 1010 ABS, L = 1000 mm | 1 Paket mit 6 Stück* |
| | 10341832 861084 | Auflageprofil 1212 ABS, L = 1000 mm | 1 Paket mit 6 Stück* |
|  | 10342284 861091 | Glashalter 1010 TPE, L = 1000 mm | 1 Paket mit 6 Stück* |
| | 10342286 861107 | Glashalter 1212 TPE, L = 1000 mm | 1 Paket mit 6 Stück* |
|  | 10342375 861114 | Ausrichtungseinlage 1010 PA 6.6, L = 330 mm | 1 Paket mit 36 Stück* |
| | 10342376 861121 | Ausrichtungseinlage 1212 PA 6.6, L = 330 mm | 1 Paket mit 36 Stück* |
|  | 10341961 861138 | Verglasungsgummi 1010 TPE | 1 Rolle mit 12 Meter* |
| | 10341962 861145 | Verglasungsgummi 1212 TPE | 1 Rolle mit 12 Meter* |

* Für 6 Meter Geländer.

Litefront 3

www.litefront.com

| | | | |
|---|--------------------|---|-----------------------|
|  | 10342282 861039 | Verkleidungsprofil Aluminium, roh, L = 3000 mm | 1 Paket mit 2 Stangen |
|  | 10342283 861046 | Stossblech Aluminium, roh, L = 70 mm | 1 Paket mit 10 Stück |
|  | 10342374 861299 | Spaltstopfteil 1010 TPE, L = 500 mm | 1 Stück |
| | 10342373 861053 | Spaltstopfteil 1212 TPE, L = 500 mm | 1 Stück |
|  | 10262712 | U-Handlauf 1.4301 für Glas 1010 | 3 Meter |
| | 10262713 | U-Handlauf 1.4301 für Glas 1212 | 3 Meter |
|  | 10342372 861275 | Abschlussdeckel, gerade Aluminium, roh | 1 Paket mit 2 Stück |
|  | 10342371 861060 | Abschlussdeckel Aluminium, roh | 1 Paket mit 2 Stück |
|  | 10039312 | PVC-Druckschlauch, transparent Ø 16 × 3 mm | 1 Meter |
|  | 10039410 | Schlauchbriden JUBILEE, rostfreier Stahl 304 | 1 Stück |
|  | 10342370 861176 | Entwässerungslösung 1.4301 | 1 Stück |
|  | 10278489 860438 | Ausrichtungshebewerkzeug für Ausrichtungseinlage | 1 Paket mit 2 Stück |
|  | 10342377 861152 | Montagewerkzeug Glas | 1 Stück |
|  | 10294712 | U-Handlaufecken, 300 × 300 mm 1.4301 für Glas 1010 | 1 Stück |
| | 10294713 | U-Handlaufecken, 300 × 300 mm 1.4301 für Glas 1212 | 1 Stück |



Bildnachweis

MFH Rheinfallstrasse (Umschlag, Seite 22) | Fotografie: Andrin Winteler

Feldbalz (Umschlag, innen) | Architektur: Gus Wüstemann/Fotografie: Bruno Helbling

GM House (Seite 12) | Architektur: Saraspiro SA Architektur/Fotografie: Brigida Gonzalez

Onstage (Seite 14) | Architektur: Simmen Group; Patric Simmen/Fotografie: Bruno Helbling

Villa Muri (Seite 16, 18, 24) | Architektur und Fotografie: Gerber Hiniger Zutter Architekten AG

EFH Bülach (Seite 20) | Fotografie: Corinne Kunz

MFH Ottenbergstrasse (Seite 26) | Architektur: Leutwyler Partner Architekten/Fotografie: Dominique Marc Wehrli

Residenza sul Sasso (Seite 30) | Architektur: Grünenfelder Generalunternehmung/Fotografie: Corinne Kunz

Vertriebspartner Schweiz

Debrunner Acifer

klöckner & co multi metal distribution

Debrunner Acifer AG
Technischer Support

T +41 58 235 16 99

info_profile@d-a.ch
www.d-a.ch

Litefront 3

Sky-Frame AG
Litefront
Langfeldstrasse 111
CH-8500 Frauenfeld
T +41 52 724 94 94

info@litefront.com
www.litefront.com