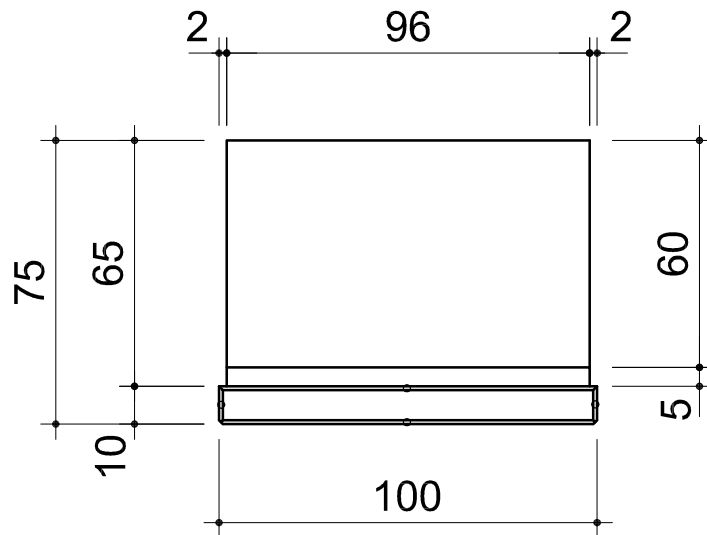
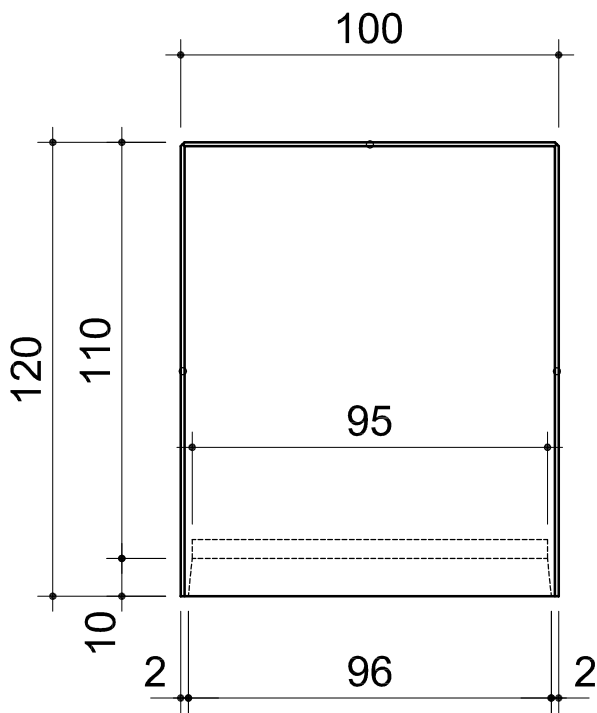


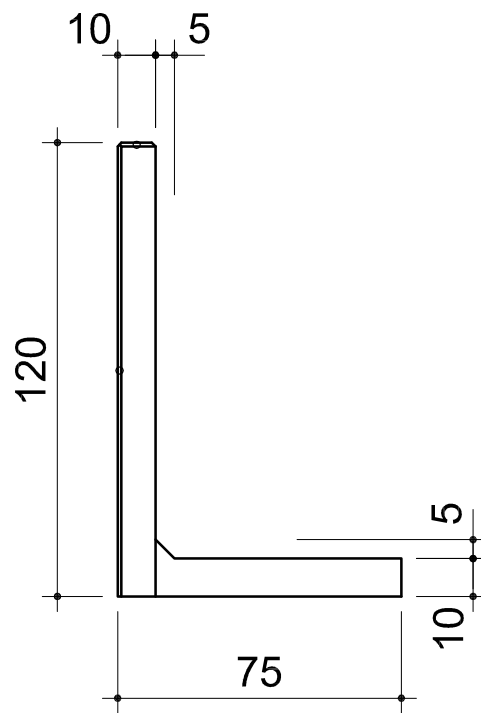
Grundriss 1:20




Ansicht 1:20



Querschnitt 1:20



○ Fasung 1/1 cm

Produkt: Winkelplatte STANDART, Typ 1, bewehrt, glatt, grau 100x75x120	Plan/Artikel Nr. 528 625	Format: A4	
Kunde: CREABETON MATERIAUX SA	Massstab: 1:20	Gezeichnet: gm	
Geprüft: _____ Freigabe PM: _____		Datum: 04.04.2011	
 CREABETON MATERIAUX AG/SA Busswilstrasse 9c · Postfach 432 · CH - 3250 Lyss BE Phone +41 (0)32 387 87 87 · Fax +41 (0)32 387 86 86 lyss@creabeton1.ch · www.creabeton-materiaux.ch	Diese Zeichnung ist unser geistiges Eigentum gem. Art. 2d Bundesgesetz über Urheberrecht und darf nicht ohne unsere Einwilligung kopiert, vervielfältigt oder zu anderen Ausführungen verwendet werden.		
	Revision: _____	Index: A	