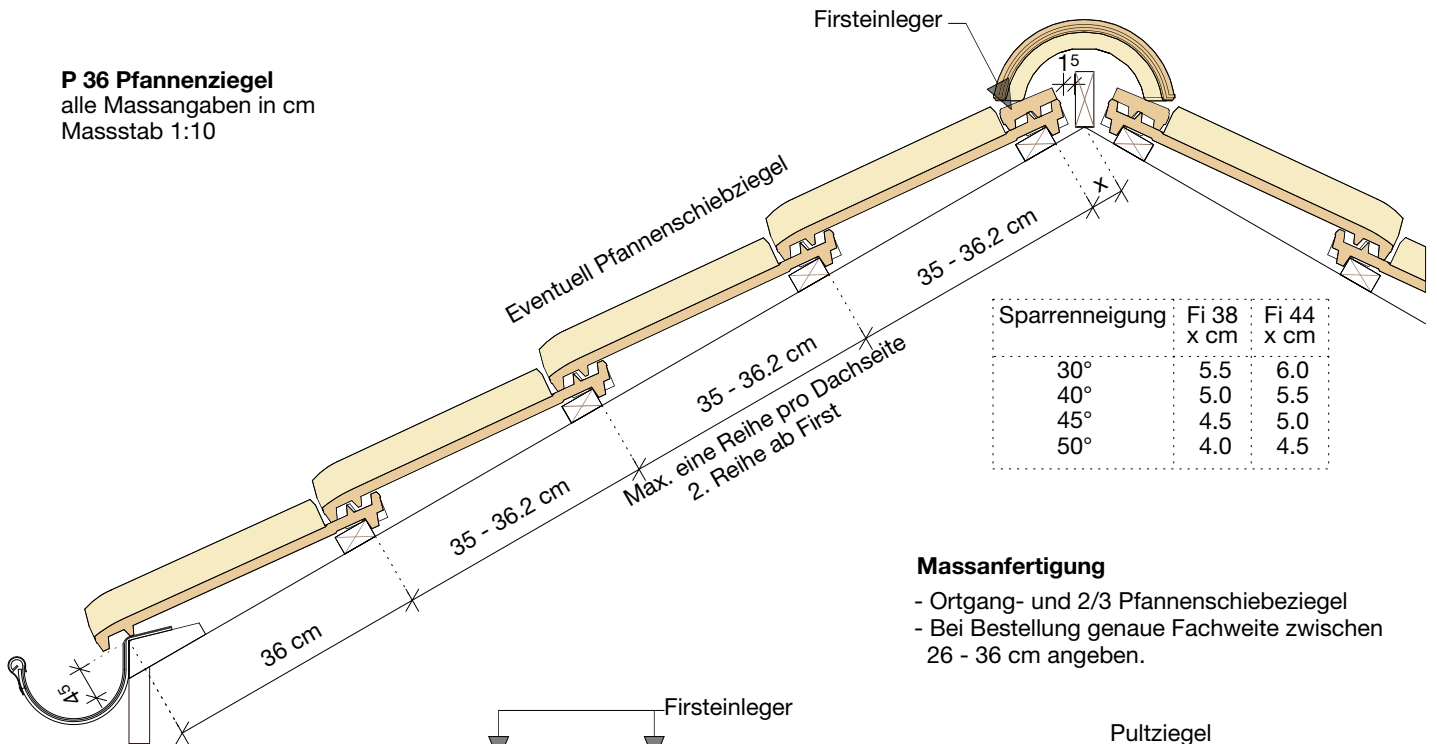


P 36 Pfannenziegel
 alle Massangaben in cm
 Massstab 1:10



Sparrenneigung	Fi 38 x cm	Fi 44 x cm
30°	5.5	6.0
40°	5.0	5.5
45°	4.5	5.0
50°	4.0	4.5

Massanfertigung

- Ortgang- und 2/3 Pfannenschiebziegel
- Bei Bestellung genaue Fachweite zwischen 26 - 36 cm angeben.

