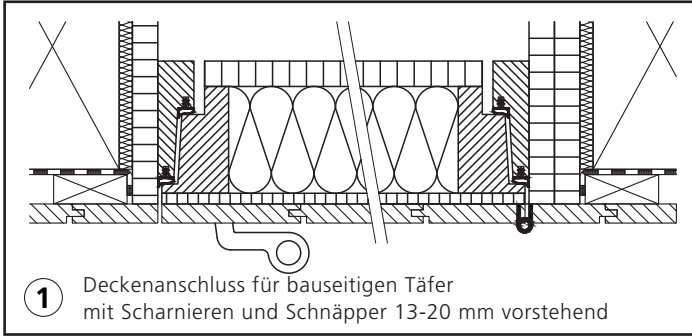
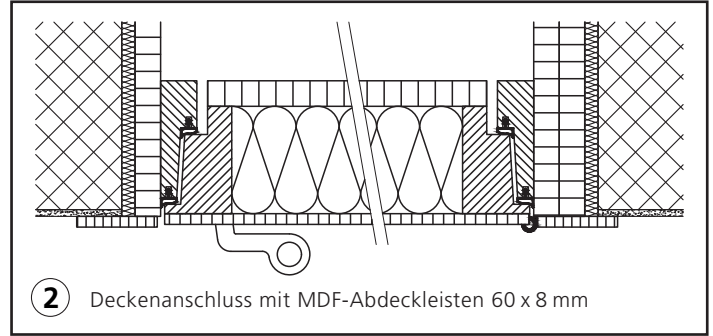




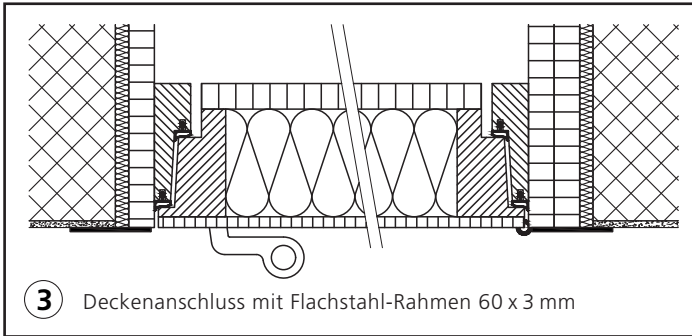
Deckenanschlüsse Estrichtreppen 3.0



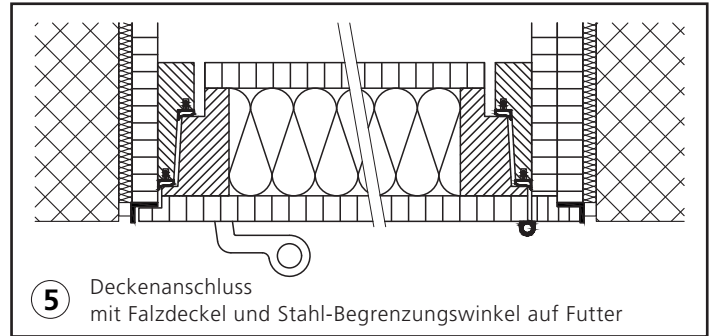
1 Deckenanschluss für bauseitigen Täfer mit Scharnieren und Schnäpper 13-20 mm vorstehend



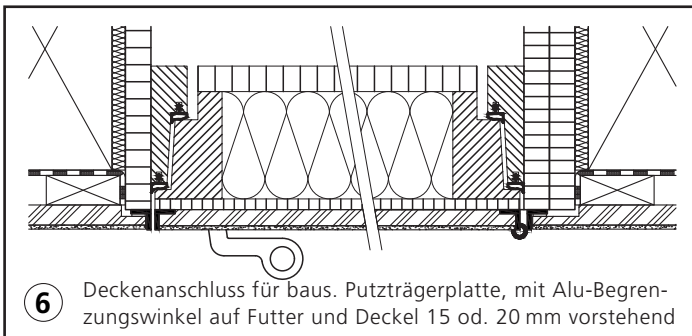
2 Deckenanschluss mit MDF-Abdeckleisten 60 x 8 mm



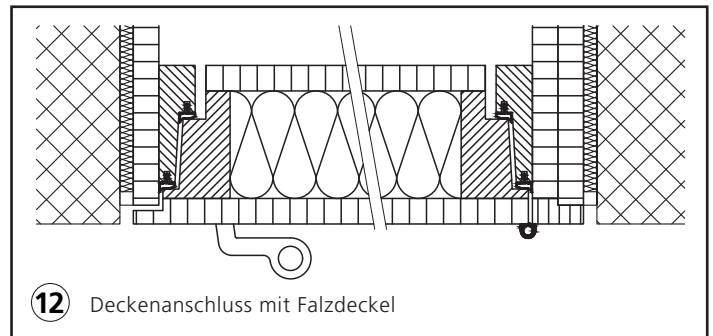
3 Deckenanschluss mit Flachstahl-Rahmen 60 x 3 mm



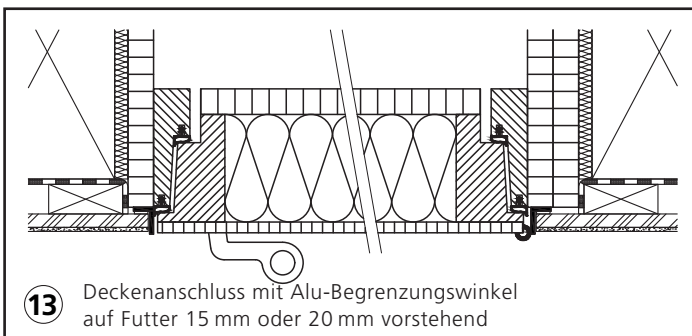
5 Deckenanschluss mit Falzdeckel und Stahl-Begrenzungswinkel auf Futter



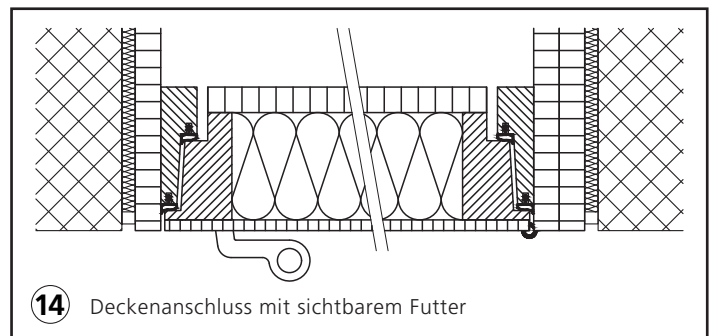
6 Deckenanschluss für baus. Putzträgerplatte, mit Alu-Begrenzungswinkel auf Futter und Deckel 15 od. 20 mm vorstehend



12 Deckenanschluss mit Falzdeckel

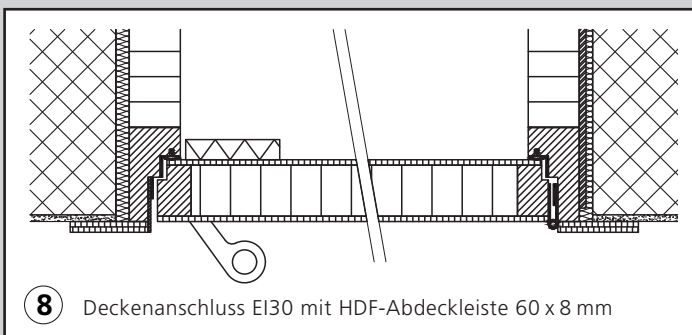


13 Deckenanschluss mit Alu-Begrenzungswinkel auf Futter 15 mm oder 20 mm vorstehend

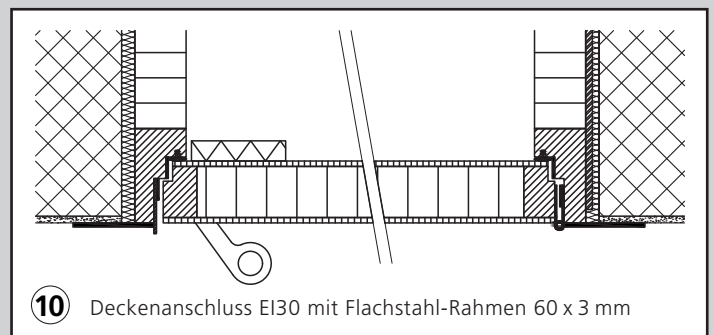


14 Deckenanschluss mit sichtbarem Futter

Feuerhemmende Ausführung EI30 mit Schweizerischem Brandschutz-Zertifikat VKF-23863



8 Deckenanschluss EI30 mit HDF-Abdeckleiste 60 x 8 mm



10 Deckenanschluss EI30 mit Flachstahl-Rahmen 60 x 3 mm