



Scherentreppe Typ Standard

Escalier télescopique type Standard



Columbus Scherentreppe
Typ Standard aus massivem
Aluminium-Druckguss

isolierter Deckel mit
U-Wert 0,3 –
Standard Minergie

Teleskophandlauf aus Alu

Deckenanschluss Nr. 13
mit Alu-Winkel auf Futter

Escalier télescopique type
Standard, en aluminium
moulé sous pression

Couvercle isolé U 0,3W –
standard Minergie

Main-courante télesco-
pique en aluminium

Raccordement du plafond
n° 13 avec équerre en alu



Die wichtigsten Vorteile

- einfach zu bedienen und sehr trittsicher
- platzsparend, kein Schwenkraum nötig
- für Raumhöhen bis 4400 mm geeignet
- auf jedes gewünschte Mass lieferbar
- geliefert als fertiges Einbauelement
- problemlose (Selbst-) Montage

Varianten und Zubehör

- Bedienung mit Elektromotor
- Obenöffner für Bedienung von oben
- raumseitige Deckenanschlüsse wählbar
- abschliessbar mit oder ohne Zylinder
- Lukenkastendeckel feuerhemmend EI30 mit Brandschutz-Zertifikat
- 3-seitiges Schutzgeländer
- bei Stufenbreiten 200, 250, 300 mm und 350 mm = Stufentiefe 140 mm
- bei Stufenbreiten 430 und 480 mm = Stufentiefe 160 mm

Le plus important

- facile à utiliser et antidérapante
- peu encombrant, pas de dégagement
- pour des hauteurs libre jusqu'à 4400 mm
- produit sur mesure
- livré comme élément prêt à poser
- montage (soi-même) sans problème

Variante et accessoires

- commande électromécanique
- dispositif d'ouverture par en haut
- couvercle isolé U 0,5W
- vaste gamme de raccords à choix
- verrouillable avec ou sans cylindre
- couvercle coupe-feu EI 30 avec certificat
- main-courante de garde sur 3 côtés
- main-courante de sortie
- largeur des marches de 200, 250, 300 et 350 mm = profondeur 140 mm
- largeur des marches de 430 et 480 mm = profondeur 160 mm

E-S 104.1



Scherentreppe Typ Standard

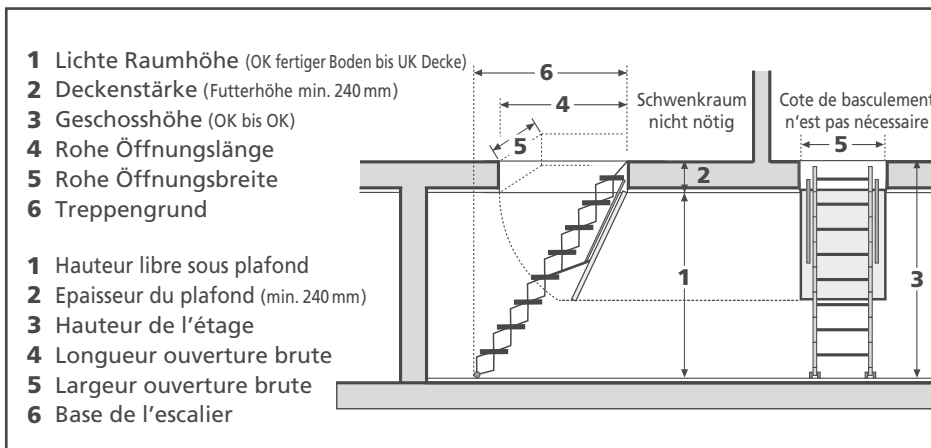
Escalier télescopique type Standard



3-seitiges Schutzgeländer
Main-courante de garde sur 3 côtés



Gebogener Austrittshandlauf
Main-courante courbée de sortie



**Optimale
rohe Öffnung:
1400 x 800 mm**

**Ouverture brute
optimale:
1400 x 800 mm**

Mindestmasse rohe Öffnungslänge Longueur ouverture brute minimale					
1 Lichte Raumhöhe Hauteur libre sous plafond <small>alle Masse in mm mesures en mm</small>	4 minimale rohe Öffnungslänge Longueur ouverture brute minimale			6 Treppengrund Base d'escalier	Stufenzahl Nombre de marche
	Typ Standard Type Standard	mit Elektroantrieb avec commande électrique	mit Obenöffner avec ouverture par le haut		
bis 2150	950	1100	1100	bis 1050	5 – 8
2151 – 2210	950	1100	1100	1050 – 1150	8 – 9
2211 – 2400	1000	1100	1100	1150 – 1250	9
2401 – 2500	1000	1150	1150	1250 – 1300	9 – 10
2501 – 2650	1000	1250	1250	1300 – 1350	10
2651 – 2800	1050	1250	1250	1350 – 1400	10 – 11
2801 – 2900	1100	1250	1250	1400 – 1450	11
2901 – 3050	1250	1400	1400	1450 – 1500	11 – 12
3051 – 3350	1400	1600	1600	1500 – 1700	12 – 13
3351 – 3650	1550	1700	–	1700 – 1900	13 – 14
3651 – 4000	1600	–	–	1800 – 2000	14 – 15
4001 – 4400	1750	–	–	2000 – 2200	15 – 16

Mindestmasse rohe Öffnungsbreite Largeur ouverture brute minimale			
Stufenbreite Largeur de marche	5 minimale rohe Öffnungsbreite Largeur ouverture brute minimale		
	Typ Standard Type Standard	mit Elektroantrieb avec commande électrique	mit Obenöffner avec ouverture par en haut
200	590	–	590
250	640	–	640
300	690	730	730
350	740	780	780
430	830	870	870
480	880	920	920

E-S 104.2