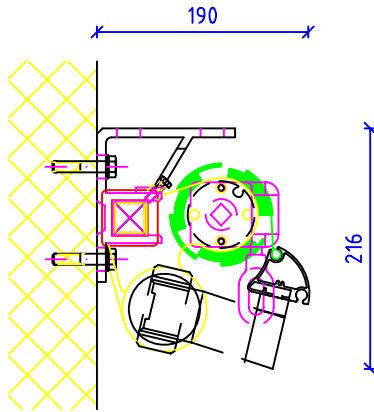
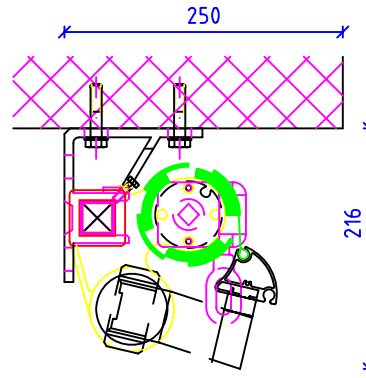


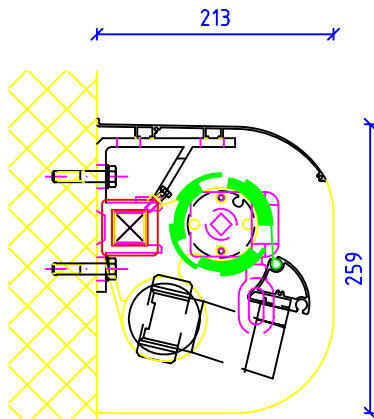
WANDMONTAGE



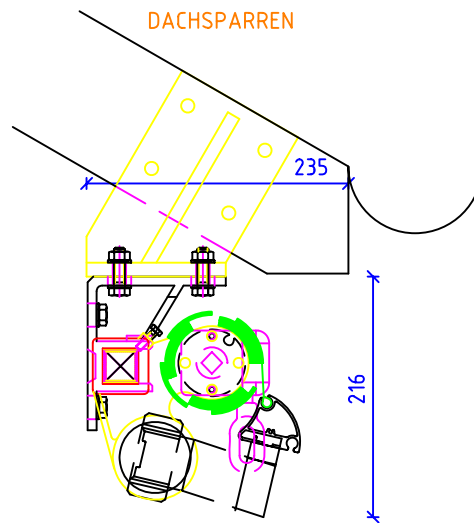
DECKENMONTAGE



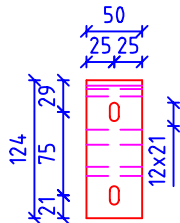
WANDMONTAGE
MIT SCHUTZDACH



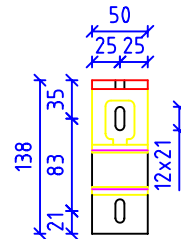
MONTAGE AUF
DACHSPARREN



KONSOLE
ANSICHT VON OBEN



KONSOLE
ANSICHT VON VORNE



STORAMA AG

Pfandersmatt
3664 Burgistein
Tel. 033 359 80 80 Fax 033 359 80 70

Dat. Nr. 1.2_Econom_T

Bearbeitet AS / PR	Datum Sept. 2007	Rev. Datum	Maßstab
-----------------------	---------------------	------------	---------

Standard Plan
Econom-T

Ansicht
Vertikal-und Horizontalschnitt

Plan Nr.
cdr.econom_ta4.01