

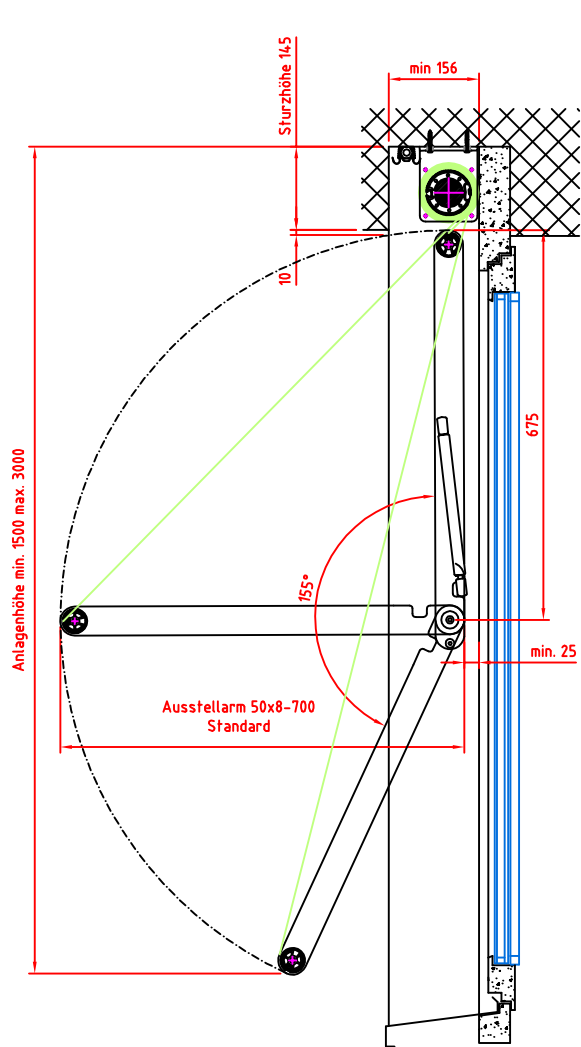
Technische Spezifikationen:

Standard
 Antrieb: Motor 230V
 Antriebsseite: links / rechts
 Kabellänge: 50cm inkl. Stecker
 Oberflächen: Farblos eloxiert
 Armlänge: 700mm

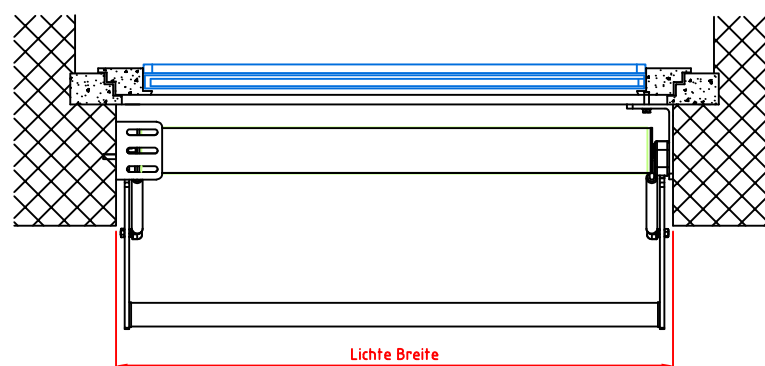
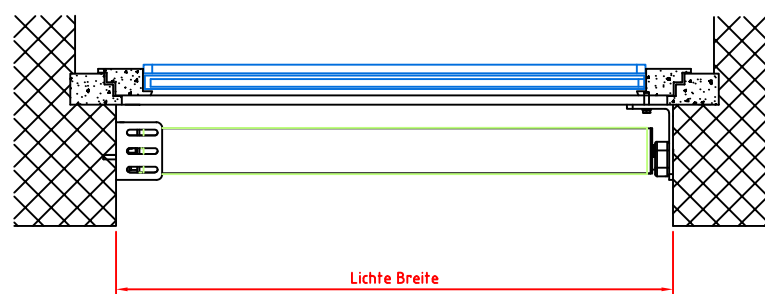
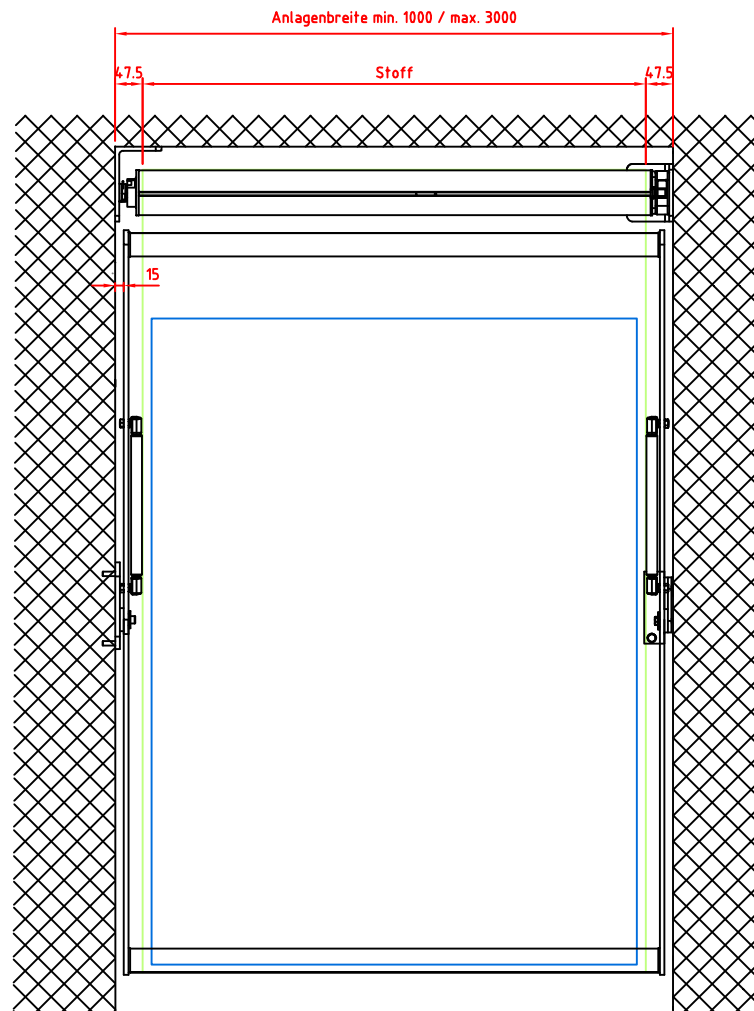
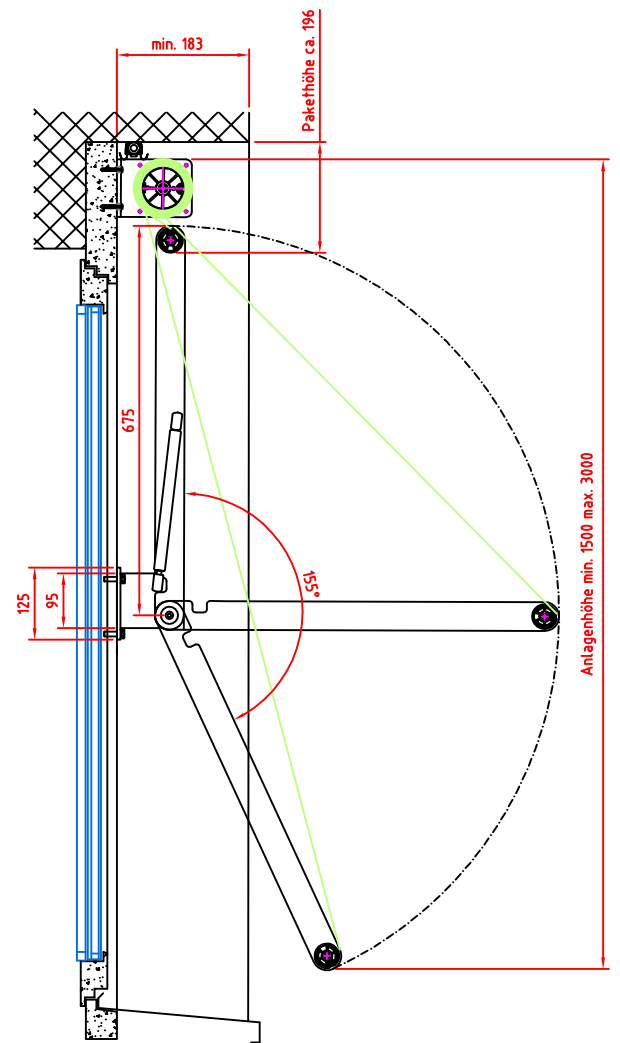
Option
 Funkmotor 230V
 links / rechts
 max. 1,5m inkl. Stecker
 Farbe nach Wahl
 600-1500mm


Fallrohr: $\varnothing 41$ bis 3000mm / $\varnothing 50$ bis 4000mm

Vertikalschnitt:
Leibungsmontage



Vertikalschnitt:
Fassadenmontage



 Pfandersmatt CH-3664 Burgstein-Station +41(0)33 359 80 80 info@storama.ch by Storama	REV.	Datum	Änderung	Blatt	1/1	
				Erstellt	Datum	
				SL	24.11.2017	
				Werkstoff	..	
				Maßstab	1:12	
				Plan.Nr.	006068.a3.82.1	
				S:\Produkte Unterlagen\Produkt Pläne		
			Vista Fallarm Motor Standard Einbauplan 1000-3000mm			