

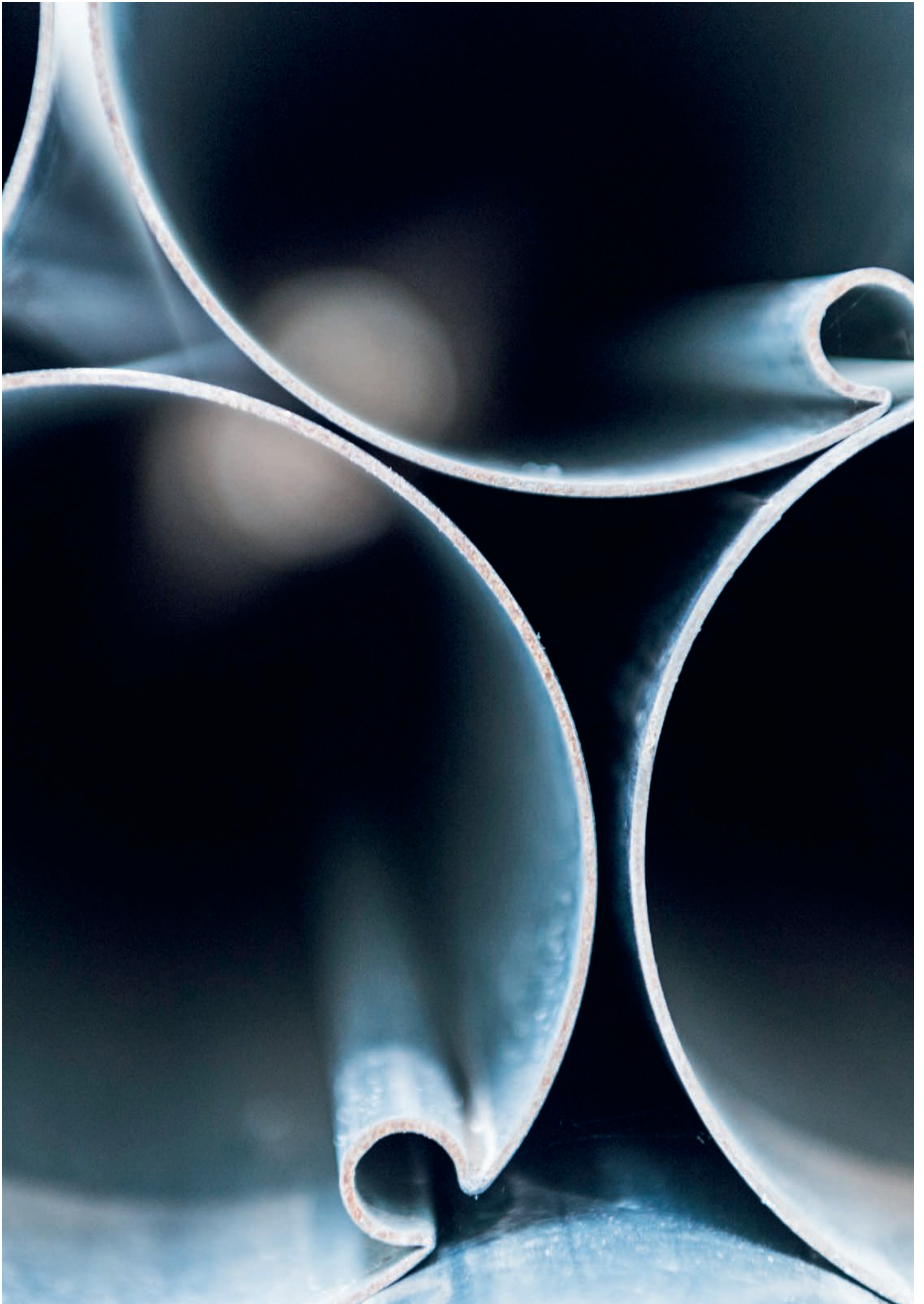
# SUNTIME

## KNICKARMSTOREN

### STORE À BRAS ARTICULÉS

**Suntime Econom**  
**Suntime Econom-T**  
**Suntime G100**  
**Suntime G350**  
**Suntime K450**  
**Suntime K100**  
**Suntime K200**  
**Suntime K350**





# STORAMA – Schweizer Innovationszentrum für Storen- und Wetterschutzlösungen

## STORAMA – Centre d'innovation suisse pour les solutions de protection contre les stores et les intempéries



Seit über 39 Jahren beschäftigen wir uns mit Sonnenschutz, Wetterschutz, Sichtschutz, Blendschutz und Verdunkelung. Wir realisieren qualitativ hochwertige Storen- und Wetterschutzlösungen für anspruchsvolle Privat- und Geschäftskunden und die öffentliche Hand.

Die seit der Gründung der STORAMA gelebte und geförderte Innovationskultur ist ein zentraler Wert und Basis für die Entwicklung und Produktion von kundenspezifisch angepassten Lösungen. Unser Angebot umfasst zudem auch kostengünstig standardisierte Produkte. Mit höchstem Engagement und Herzblut sind die Innovatoren der STORAMA täglich im Einsatz. Geschäftskunden profitieren dabei vom Expertenwissenspaket (Entwicklung bis Serviceleistungen), Privatkunden vom Rundumwohlfühlpaket (Beratung bis Unterhalt).

Wir begleiten unsere Produkte ein ganzes Leben lang: von der Entwicklung über die Produktion bis zur Montage, Sanierung und Reparatur. Wir sind neugierig, ausdauernd, querdenkend, kreativ, flexibel, präzise, schnell und visionär.

Das unabhängige Schweizer Familienunternehmen STORAMA mit Sitz und Produktionsstätte in Burgistein und Niederlassungen in Bern und Zürich ist in der ganzen Schweiz und im angrenzenden Ausland tätig.

STORAMA – Storen- und Wetterschutzlösungen für Fenster und Terrasse. Für mehr Wohlbefinden.

Depuis plus de 39 ans, nous nous occupons de la protection solaire, de la protection contre les intempéries, de la protection de la vie privée, de la protection contre l'éblouissement et de l'assombrissement. Nous réalisons des solutions de protection contre les stores et les intempéries de haute qualité pour des clients privés et professionnels exigeants ainsi que pour le secteur public.

La culture de l'innovation que STORAMA vit et promeut depuis sa fondation est une valeur centrale et une base pour le développement et la production de solutions sur mesure. Notre gamme comprend également des produits standardisés économiques. Les innovateurs de STORAMA sont engagés et mettent tout leur cœur et leur âme dans leur travail quotidien. Les clients professionnels bénéficient de l'ensemble des connaissances spécialisées (du développement aux services), les clients privés de l'ensemble des prestations de bien-être (du conseil à la maintenance).

Nous accompagnons nos produits tout au long de leur cycle de vie: du développement à la production en passant par le montage, la rénovation et la réparation. Nous sommes curieux, persévérants, penseurs latéraux, créatifs, flexibles, précis, rapides et visionnaires.

L'entreprise familiale suisse indépendante STORAMA, dont le siège et les sites de production se trouvent à Burgistein et les succursales à Berne et Zurich, est active dans toute la Suisse et dans les pays voisins.

STORAMA – Stores et solutions de protection contre les intempéries pour fenêtres et terrasses. Pour plus de bien-être.

## Suntime Econom – die Einfache

## Suntime Econom – le plus simple

Die äusserst preisgünstige Knickarmstore ohne Tragrohr in Voll-Alu-Ausführung. Knickarme mit verdeckt eingebauten Zugfedern. Inklusive Hochschlagsicherung.

### Oberfläche

Gestellfarben serienmässig in RAL 9006

### Behang

Markisentuch aus 100% Markenacryl

### Abmessungen

Mind. Breite 1900 mm / max. Breite 5000 mm (einteilig)

Ausfall: 1500 / 1750 / 2000 / 2250 mm

### Optionen

- Bedienung mit Getriebe ohne Endanschlag
- Bedienung mit Getriebe mit Endanschlag
- Bedienung mit Motor 230 V, mit und ohne Funk, inkl. Steckkupplung (lose mitgeliefert), ohne allfällige Steuerungskomponenten
- Volant 200 mm
- Regenschutzdach
- Weitere Oberfläche in RAL seidenglanz
- Oberfläche in NCS/ IGP erst ab Bestellmenge von über 20 Stk. möglich

Le store à bras articulé sans tube de support au design entièrement en aluminium à un prix extrêmement avantageux.

Bras articulés avec ressorts de traction cachés. Y compris dispositif anti-soulèvement.

### Surface

Couleurs de cadre de série sur RAL 9006

### Tissus

Toile de store en 100% acrylique de marque

### Dimensions

Largeur min. 1900 mm / largeur max. 5000 mm

(monobloc)

défaillance: 1500 / 1750 / 2000 / 2250 mm

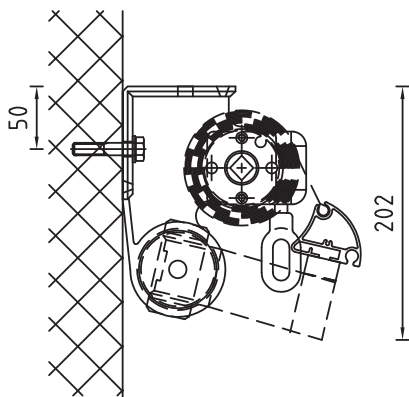
### Options

- Fonctionnement avec engrenage sans butée de fin de course
- Fonctionnement avec réducteur avec butée de fin de course
- Fonctionnement avec moteur 230 V, avec et sans radio, avec coupleur à fiches (livré en vrac), sans composants de commande
- Volant 200 mm
- Abri antipluie
- Autres surfaces en RAL brillant à la soie
- Surface en NCS/IGP uniquement possible à partir d'une quantité de commande de plus de 20 pièces



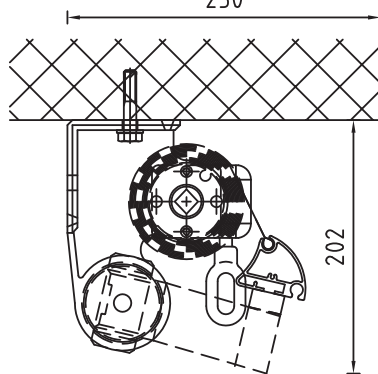
WANDMONTAGE

190



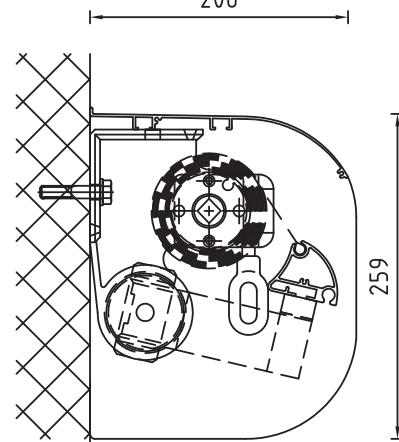
DECKENMONTAGE

250



WANDMONTAGE  
MIT SCHUTZDACH

206



# Suntime Econom-T – die Einfache mit Tragrohr

## Suntime Econom-T – le plus simple avec tube support

Die äusserst preisgünstige Knickarmstore mit Tragrohr in Voll-Alu-Ausführung.  
Knickarme mit verdeckt eingebauten Zugfedern.  
Inklusive Hochschlagsicherung.

### Oberfläche

Gestellfarben serienmässig in RAL 9006

### Behang

Markisentuch aus 100% Markenacryl

### Abmessungen

Mind. Breite 1900 mm / max. Breite 5500 mm (einteilig)  
Ausfall: 1500 / 1750 / 2000 / 2250 mm

### Optionen

- Bedienung mit Getriebe ohne Endanschlag
- Bedienung mit Getriebe mit Endanschlag
- Bedienung mit Motor 230 V, mit und ohne Funk, inkl. Steckkupplung (lose mitgeliefert), ohne allfällige Steuerungskomponenten
- Volant 200 mm
- Regenschutzdach
- Weitere Oberfläche in RAL seidenglanz
- Oberfläche in NCS/ IGP erst ab Bestellmenge von über 20 Stk. möglich

Le store à bras articulé avec tube de support au design entièrement en aluminium à un prix extrêmement avantageux.

Bras articulés avec ressorts de traction cachés. Y compris dispositif anti-soulèvement.

### Surface

Couleurs de cadre de série sur RAL 9006

### Tissus

Toile de store en 100% acrylique de marque

### Dimensions

Largeur min. 1900 mm / largeur max. 5500 mm (monobloc)  
défaillance: 1500 / 1750 / 2000 / 2250 mm

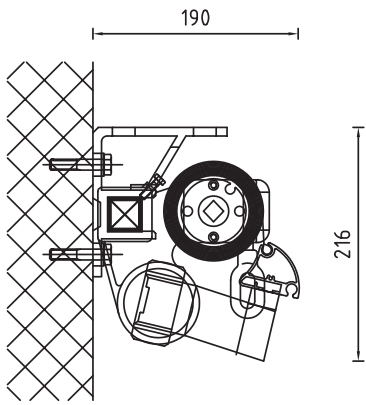
### Options

- Fonctionnement avec engrenage sans butée de fin de course
- Fonctionnement avec réducteur avec butée de fin de course
- Fonctionnement avec moteur 230 V, avec et sans radio, avec coupleur à fiches (livré en vrac), sans composants de commande
- Volant 200 mm
- Abri antipluie
- Autres surfaces en RAL brillant à la soie
- Surface en NCS/IGP uniquement possible à partir d'une quantité de commande de plus de 20 pièces

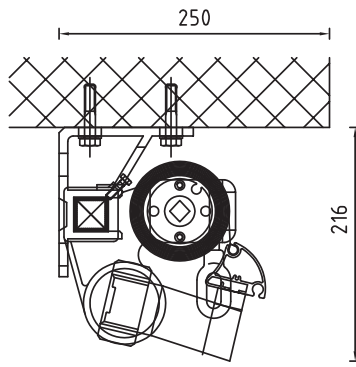


Mit  
Regenschutzdach

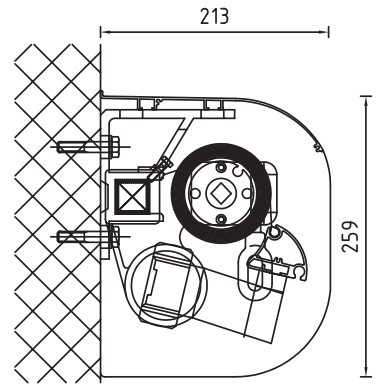
WANDMONTAGE



DECKENMONTAGE



WANDMONTAGE  
MIT SCHUTZDACH



# Suntime G100 – Komfort Knickarmstore

## Suntime G100 – Store à bras articulé confort

Komfort-Gelenkarmmarkise ist ein hochwertiges, aber preiswertes Produkt. Das zeigt sich sowohl in der Technik als auch in der Bespannung.

Diese Knickarmstore kann auch mit Kreuzarmen angeboten werden, so dass man mehr Ausfall als Markisenbreite erhält. Dies ist besonders für schmale Flächen geeignet.

### Oberfläche

Gestellfarben serienmässig in 10 Standard Farben

### Behang

Markisentuch aus 100% Markenacryl

### Abmessungen

Einteilig: min Breite 1840 mm / max. Breite 7000 mm  
Mit gekreuzten Armen: mind. Breite 1230 mm /  
max. Breite 4500 mm (nur einteilig)  
Mehrteilige Anlagen / max. Breite: 3 Storen / 18000 mm  
Max. Ausfall 4000 mm (mit Vario-Volant bis 3500 mm)

### Optionen

- Bedienung mit Getriebe ohne Endanschlag
- Bedienung mit Getriebe mit Endanschlag
- Bedienung mit Motor 230 V, mit / ohne Funk, inkl. Steckkupplung (lose mitgeliefert), ohne / ohne allfällige Steuerungskomponenten
- Andere Oberfläche RAL/ NCS / IGP
- Mit Vario-Volant erhältlich mit Standardlänge von 1500 mm nur mit Kurbelantrieb und nur bis Maximalbreite von max. 3500 mm
- Vario-Volant mit max. Höhe bis 2500 mm möglich
- Regenschutzdach



Le store à bras articulé confortable est un produit de haute qualité mais peu coûteux. Cela se voit aussi bien dans la technique que dans le revêtement.

Ce store à bras articulé peut également être proposé avec des bras transversaux, de sorte que vous obtenez plus d'échec que la largeur du store. Ceci est particulièrement adapté aux surfaces étroites.

### Surface

Couleurs de cadre dans 10 couleurs standard

### Tissus

Toile de store en 100% acrylique de marque

### Dimensions

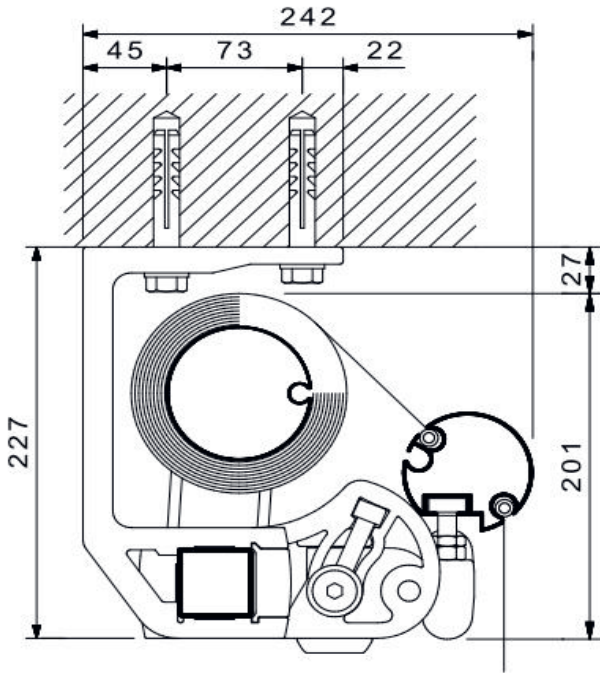
Monobloc: largeur min. 1840 mm /  
largeur max. 7000 mm  
Avec bras croisés: largeur min. 1230 mm /  
largeur max. 4500 mm (monobloc seulement)  
Systèmes en plusieurs parties /  
largeur maxi: 3 stores / 18000 mm  
Max. Perte 4000 mm (avec Vario-Volant jusqu'à 3500 mm)

### Options

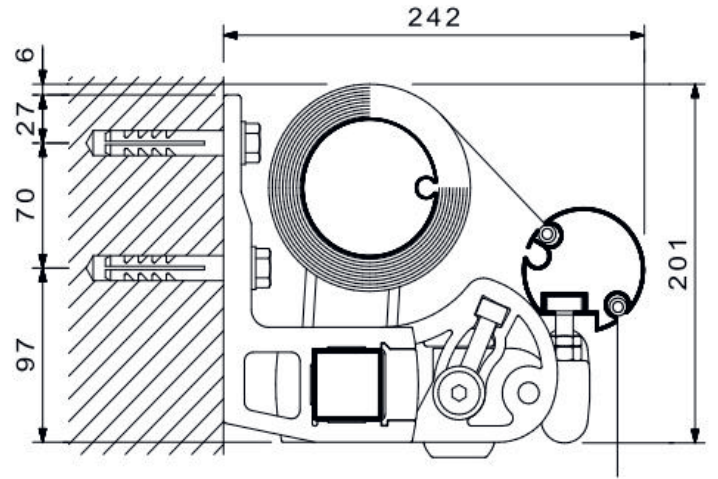
- Fonctionnement avec engrenage sans butée de fin de course
- Fonctionnement avec réducteur avec butée de fin de course
- Fonctionnement avec moteur 230 V, avec /sans radio, avec coupleur à fiches (livré en vrac), sans composants de commande
- Autre surface RAL/ NCS / IGP
- Disponible avec Vario-Volant avec une longueur standard de 1500 mm seulement avec entraînement par manivelle et seulement jusqu'à une largeur maximale de 3500 mm
- Vario-Volant avec hauteur max. jusqu'à 2500 mm possible
- Abri antipluie







Deckenmontage



Wandmontage



# Suntime G350 – Einbaumarkise für Nischenmontage

## Suntime G350 – Store à encastrer pour montage sur niche

Abgeleitet von der K450 wird diese Markise ohne Kasten angeboten für den Einbau in die Nische. Sie verschwindet komplett in der Fassade.

Stabile und formschöne Fallstange aus Aluminium-Strangpressprofil mit Seitenkappen aus Aluminiumguss. Kippgelenkarmlager mit patentierter Hochschlag-sicherung, bestehend aus Aluminium-Strangpressteilen und Aluminium-Gesenkschmiedeteilen. Die Markisen-neigung kann an den Armlagern stufenlos von 0 – 35° eingestellt werden. Stabile Gelenkarme mit Gelenkteilen aus gesenkgeschmiedeten Aluminium. Armrohre aus stranggepresstem Aluminium. Zwei kräftige Spiralfedern sorgen für eine optimale Tuchspannung. Die Um- lenkung der Federkraft im Mittelgelenk erfolgt über eine hochfeste Flyerkette.

### Antrieb

Markisenbedienung serienmässig mit einem Rohrmotor 230 V

### Oberfläche

Gestellfarben serienmässig in 10 Standard Farben

### Behang

Markisentuch aus 100% Markenacryl

### Abmessungen

Einteilig: min Breite 1900 mm /  
max. Breite 7000 mm  
Max. Ausfall 4000 mm  
Eine Kupplung ist hier nicht möglich!

### Optionen

- Bedienung mit Funkmotor 230 V, inkl. Steckkupplung (lose mitgeliefert), ohne allfällige Steuerungskomponenten
- Andere Oberfläche RAL/ NCS / IGP

Dérivé du K450, cet auvent est proposé sans caisson pour installation dans la niche. Il disparaît complètement dans la façade.

Barre de chute robuste et galbée en aluminium Presse à cordes profil avec capuchons latéraux en fonte d'aluminium. Palier de bras articulé inclinable avec dispositif anti-choc breveté, composé de pièces en aluminium extrudé et de pièces en aluminium forgé par emboutissage. L'inclinaison de l'auvent peut être réglée en continu de 0 à 35° sur les paliers des bras. Bras articulés robustes avec parties articulées en aluminium forgé. Tubes de bras en aluminium extrudé. Deux ressorts hélicoïdaux robustes assurent une tension optimale du tissu. La force du ressort dans l'articulation centrale est déviée par une chaîne à lames à haute résistance.

### Transmission

Fonctionnement de l'auvent en standard avec un moteur tubulaire 230 V

### Surface

Couleurs de cadre dans 10 couleurs standard

### Tissus

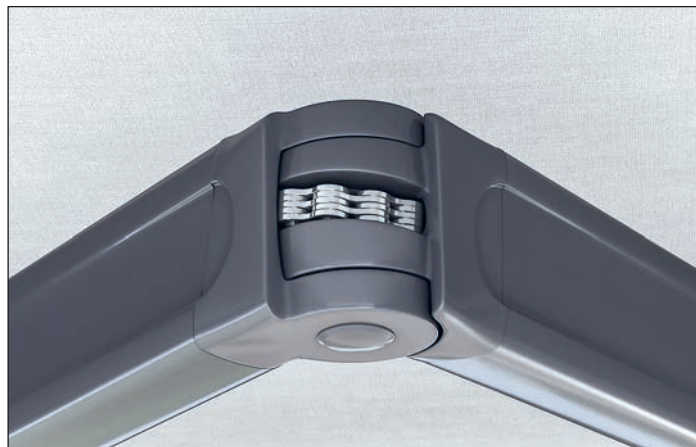
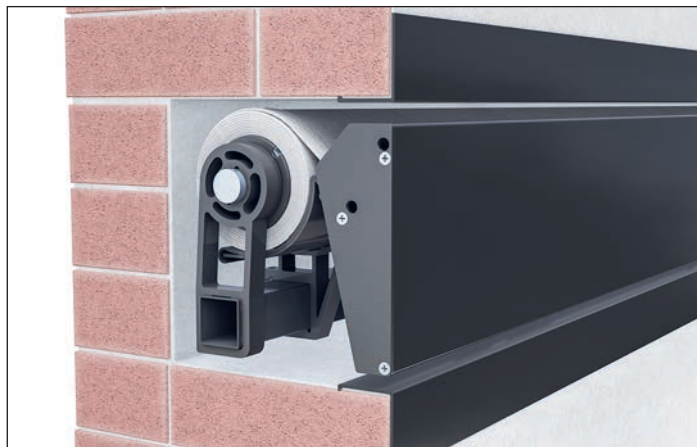
Toile de store en 100% acrylique de marque

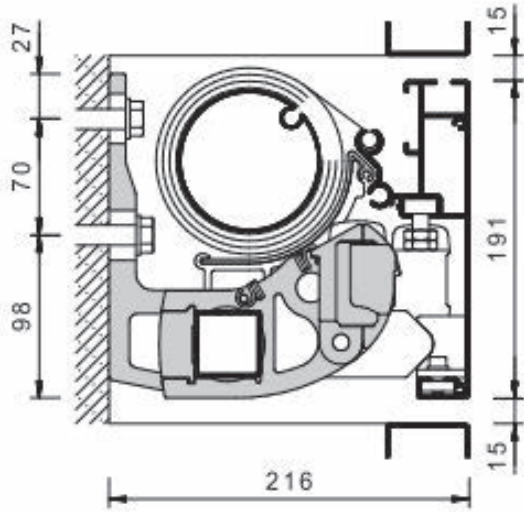
### Dimensions

Monobloc: largeur min. 1900 mm /  
largeur max. 7000 mm  
Max. Perte 4000 mm  
Un accouplement n'est pas possible ici !

### Options

- Fonctionnement avec moteur 230 V, avec radio, avec coupleur à fiches (livré en vrac), sans composants de commande
- Autre surface RAL/ NCS / IGP





Wandmontage



# Suntime K450 – die puristische Kastenmarkise

## Suntime K450 – le store à caisson puriste

Rechte Winkel und gerade Linien zeichnen die Kastenmarkise K450 aus. Damit hat sie nicht nur ästhetische, sondern auch ganz praktische Vorzüge: In Kombination mit der geraden Fallstange lässt sie sich hervorragend in Fassaden integrieren.

Einteiliger Markisenkasten, bestehend aus einem U-förmigen Aluminium-Strangpressprofil, mit Seitenkappen aus Aluminiumguss.

Die Markiseneigung kann an den Armlagern stufenlos von 0 – 35° eingestellt werden.

### Antrieb

Markisenbedienung serienmässig mit einem Rohrmotor 230 V

### Oberfläche

Gestellfarben serienmässig in 10 Standard Farben

### Behang

Markisentuch aus 100% Markenacryl

### Abmessungen

Einteilig: min Breite 1900 mm /

max. Breite 7000 mm

Mehrteilige Anlage: bis 18000 mm (max. 3 Markisen)

Max. Ausfall 4000 mm

### Optionen

- Bedienung mit Kurbelantrieb für einteilige Anlagen mit 2 Gelenkarmen
- Bedienung mit Funkmotor 230 V, inkl. Steckkupplung (lose mitgeliefert), ohne allfällige Steuerungskomponenten
- Durchgehende Tuchbespannung bei 2-teiligen Anlagen
- Weitere Oberfläche RAL/ NCS/ IGP
- Volant 150 mm
- Vario-Volant mit Kurbel- oder Motorantrieb
- Lichtschiene LED

L'auvent à caisson K450 se caractérise par des angles droits et des lignes droites. Il a non seulement des avantages esthétiques mais aussi des avantages très pratiques: En combinaison avec la barre de chute droite, il s'intègre parfaitement dans les façades.

Caisson de store d'une seule pièce, composé d'une presse à lamelles en aluminium en forme de U profil, avec capots latéraux en fonte d'aluminium.

L'inclinaison de l'auvent peut être réglée en continu de 0 à 35° sur les paliers des bras.

### Transmission

Fonctionnement de l'auvent avec un moteur tubulaire 230 V

### Surface

Couleurs de cadre dans 10 couleurs standard

### Tissus

Toile de store en 100% acrylique de marque

### Dimensions

Monobloc: largeur min. 1900 mm /

largeur max. 7000 mm

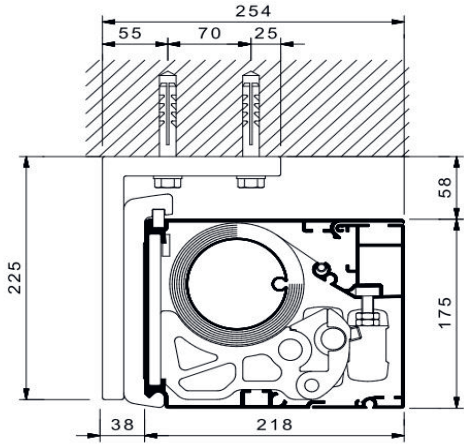
Système en plusieurs parties: jusqu'à 18000 mm (max. 3 stores)

Max. Perte 4000 mm

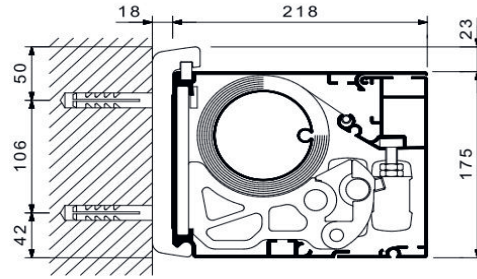
### Options

- Commande par manivelle pour systèmes monoblocs à 2 bras articulés
- Fonctionnement avec moteur 230 V, avec radio, avec coupleur à fiches (livré en vrac), sans composants de commande
- Revêtement en tissu continu pour systèmes en deux parties
- Autres surfaces RAL/ NCS/ IGP
- Volant 150 mm
- Vario-Volant avec manivelle ou entraînement par moteur
- Barre lumineuse LED

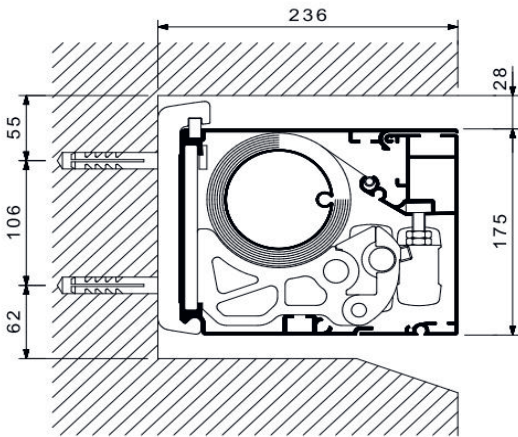




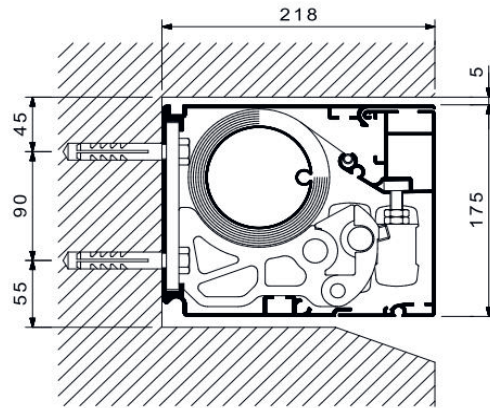
Deckenmontage



Wandmontage



Nischenmontage mit Wandhalter



Nischenmontage durch Kasten



# Suntime K100 – Mini Kassettenmarkise

## Suntime K100 – Store à cassette miniature

Schlanker, abgerundeter Markisenkasten, bestehend aus einem Strangpressprofil, mit Seitenkappen aus schlagfestem Kunststoff.

Fallstange aus Aluminium-Strangpressprofil mit Aluminium-Seitenkappen. Die Fallstange ist mit einer integrierten Regenrinne ausgestattet. Kunststoffgleiter an der Fallstange sorgen für ein geräuscharmes Schliessen der Markise.

Feststehende Armlager-/Seitenlagerkombination aus Aluminium. Die Markisenneigung kann an den Seitenlagern stufenlos von 0 – 45° eingestellt werden.

Stabile Gelenkarme mit Gelenkteilen aus gesenkgeschmiedeten Aluminium. Armrohre aus stranggepresstem Aluminium. Zwei kräftige Spiralfedern sorgen für eine optimale Tuchspannung. Die Umlenkung der Federkraft im Mittelgelenk erfolgt über eine hochfeste Flyer-Kette.

### Oberfläche

Gestellfarben serienmässig in 10 Standard Farben. Weitere Oberflächen sind bei diesem Produkt nicht möglich.

### Behang

Markisentuch aus 100% Markenacryl

### Abmessungen

Mind. Breite 1760 mm /  
max. Breite 5000 mm (nur einteilig möglich)  
Max. Ausfall 3000 mm

### Optionen

- Bedienung mit Kurbelantrieb für einteilige Anlagen mit 2 Gelenkarmen
- Bedienung mit Motor 230 V, mit und ohne Funk, inkl. Steckkupplung (lose mitgeliefert), ohne allfällige Steuerungskomponenten
- Volant 150 mm

Boîte à marquise mince et arrondie, composée d'une presse à fil profil, avec des capuchons latéraux en art résistant aux chocs store.

Barre antichute en presse à fil d'aluminium profil avec capuchons latéraux en aluminium. La gouttière est équipée d'une gouttière intégrée. Les curseurs en plastique sur la barre de descente assurent une fermeture silencieuse de l'auvent.

Combinaison palier de bras fixe / palier latéral en aluminium. L'inclinaison de l'auvent peut être réglée en continu sur les roulements latéraux de 0 à 45°.

Bras articulés robustes avec parties articulées en aluminium forgé. Tubes de bras en aluminium extrudé. Deux ressorts hélicoïdaux robustes assurent une tension optimale du tissu. La force du ressort dans l'articulation centrale est déviée par une chaîne à haute résistance.

### Surface

Couleurs de cadre dans 10 couleurs standard. D'autres surfaces ne sont pas possibles avec ce produit.

### Tissus

Toile de store en 100% acrylique de marque

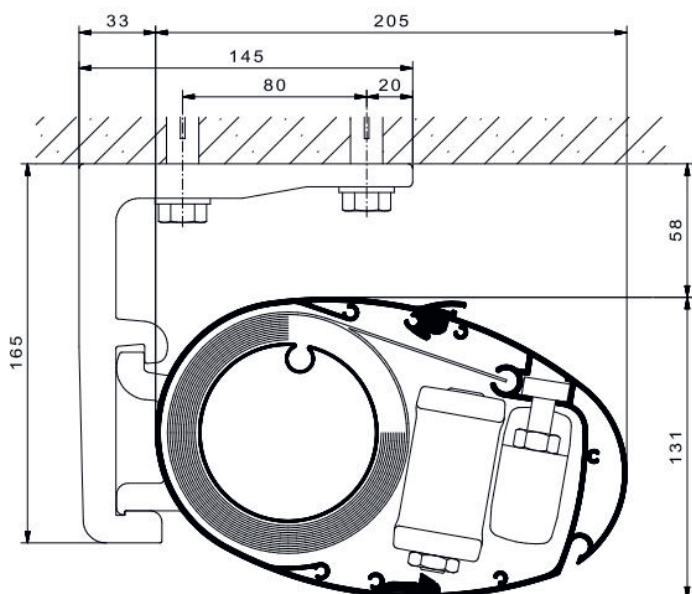
### Transmission

Largeur minimale 1760 mm /  
largeur maximale 5000 mm (une seule pièce possible)  
Max. Perte 3000 mm

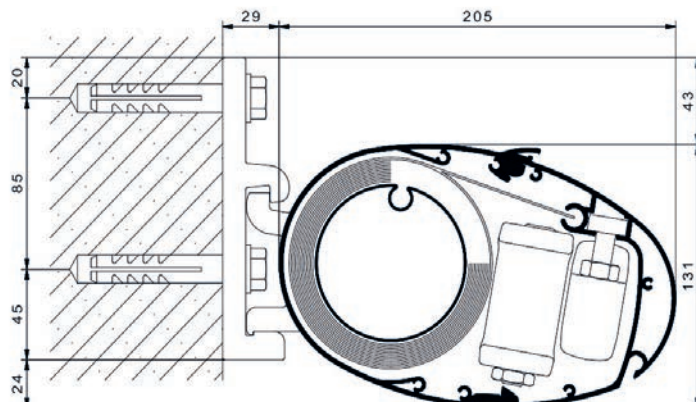
### Options

- Commande par manivelle pour systèmes monoblocs à 2 bras articulés
- Fonctionnement avec moteur 230 V, avec et sans radio, avec coupleur à fiches (livré en vrac), sans composants de commande
- Volant 150 mm





Deckenmontage



Wandmontage



## Suntime K200 – Schlanke Kassettenmarkise

### Suntime K200 – Store à cassette mince

Schlanker, abgerundeter Markisenkasten, bestehend aus einem doppelwandigem Strangpressprofil, mit Seitenkappen aus Aluminiumguss.

Fallstange aus Aluminium-Strangpressprofil mit Aluminium-Seitenkappen. Die Fallstange ist mit einer integrierten Regenrinne ausgestattet.

Feststehende Armlager-/Seitenlagerkombination aus Aluminium. Die Markisenneigung kann an den Seitenlagern stufenlos von 0 – 45° eingestellt werden.

Stabile Gelenkarme mit Gelenkteilen aus geschmiedeten Aluminium. Armrohre aus stranggepresstem Aluminium. Zwei kräftige Spiralfedern sorgen für eine optimale Tuchspannung. Die Umlenkung der Federkraft im Mittelgelenk erfolgt über eine hochfeste Flyer-Kette.

#### Oberfläche

Gestellfarben serienmässig in 10 Standard Farben

#### Behang

Markisentuch aus 100% Markenacryl

#### Abmessungen

Mind. Breite 1760 mm /  
max. Breite 6000 mm (nur einteilig möglich)  
Max. Ausfall 3500 mm

#### Optionen

- Bedienung mit Kurbelantrieb für einteilige Anlagen mit 2 Gelenkarmen
- Bedienung mit Motor 230 V, mit und ohne Funk, inkl. Steckkupplung (lose mitgeliefert), ohne allfällige Steuerungskomponenten
- Weitere Oberfläche RAL/ NCS/ IGP
- Volant 150 mm

Caisson de store fin et arrondi, composé d'une presse extrudée à double paroi profil, avec capots latéraux en fonte d'aluminium.

Presse à colonnes en aluminium extrudé profil avec capots latéraux en aluminium. La gouttière est équipée d'une gouttière intégrée.

Combinaison palier de bras fixe en aluminium / palier latéral. L'inclinaison de l'auvent peut être réglée en continu de 0 à 45° sur les paliers latéraux.

Bras articulés robustes avec parties articulées en aluminium forgé. Tubes de bras en aluminium extrudé. Deux ressorts hélicoïdaux robustes assurent une tension optimale du tissu. La force du ressort dans l'articulation centrale est déviée par une chaîne à haute résistance.

#### Surface

Couleurs de cadre dans 10 couleurs standard

#### Tissus

Toile de store en 100% acrylique de marque

#### Transmission

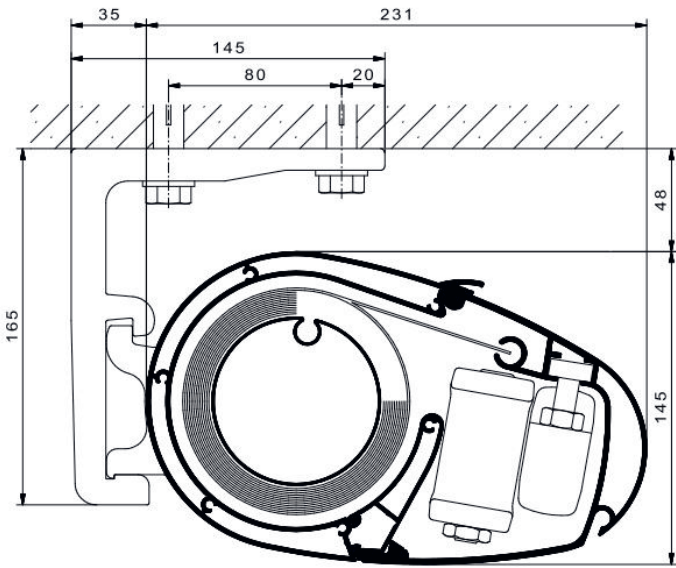
Largeur minimale 1760 mm /  
largeur maximale 6000 mm (une seule pièce possible)  
Max. Perte 3500 mm

#### Options

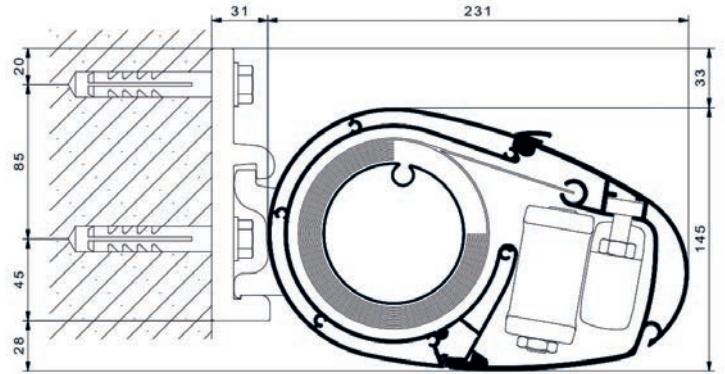
- Commande par manivelle pour systèmes monoblocs à 2 bras articulés
- Fonctionnement avec moteur 230 V, avec et sans radio, avec coupleur à fiches (livré en vrac), sans composants de commande
- Autres surfaces RAL/ NCS/ IGP
- Volant 150 mm







Deckenmontage



Wandmontage



## Suntime K350 – Softline Kassettenmarkise (auch mit Vario-Volant)

## Suntime K350 – Store à cassette Softline (également avec Vario-Volant)

Formschöner, abgerundeter Markisenkasten, bestehend aus zwei Aluminium-Strangpressprofilen, mit Seitenkappen aus Aluminiumguss.

Fallstange aus Aluminium-Strangpressprofil mit Seitenkappen aus Aluminium. Die Fallstange ist mit einer integrierten Regenrinne ausgestattet. Anfallendes Wasser wird seitlich durch Öffnungen in den Fallstangenseitenkappen abgeleitet. Kunststoffgleiter an der Fallstange sorgen für geräuscharmes Schliessen der Markise.

Feststehende Armlager aus einem Aluminium-Strangpressprofil.

### Oberfläche

Gestellfarben serienmässig in 10 Standard Farben

### Behang

Markisentuch aus 100% Markenacryl

### Abmessung

Einteilige Anlage: mind. Breite 1860 mm / max. Breite 6500 mm

Mehrteilige Anlage: bis 18000 mm (max. 3 Markisen gekoppelt)

Max. Ausfall 4000 mm

### Optionen

- Bedienung mit Kurbelantrieb für einteilige Anlagen mit 2 Gelenkarmen
- Bedienung mit Motor 230 V, mit und ohne Funk, inkl. Steckkupplung (lose mitgeliefert), ohne allfällige Steuerungskomponenten
- Weitere Oberfläche RAL/ NCS/ IGP
- Volant 150 mm
- Vario Volant mit Kurbel- oder Motorantrieb
- LED Beleuchtung

Elégant caisson de store arrondi, composé de deux brins d'aluminium presse profile, avec des capuchons latéraux en fonte d'aluminium.

La Barre de chute est un profilé extrudé en aluminium avec couvercle latéral en aluminium.

La Barre de chute est équipée d'une gouttière intégrée. Toute l'eau qui s'accumule est évacuée latéralement par Ouverture dans les capuchons latéraux de la barre de descente. Les curseurs en plastique sur la barre de descente assurent une fermeture silencieuse de l'auvent.

Palier de bras fixe en aluminium extrudé.

### Surface

Couleurs de cadre dans 10 couleurs standard

### Tissus

Toile de store en 100% acrylique de marque

### Transmission

Système monobloc: largeur min. 1860 mm / largeur max. 6500 mm

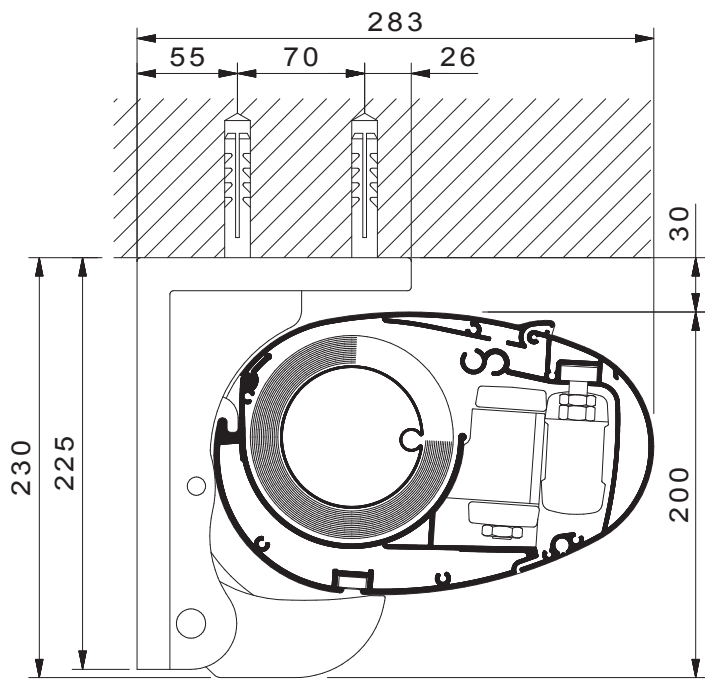
Système en plusieurs parties: jusqu'à 18000 mm (max. 3 stores couplés)

Max. Perte 4000 mm

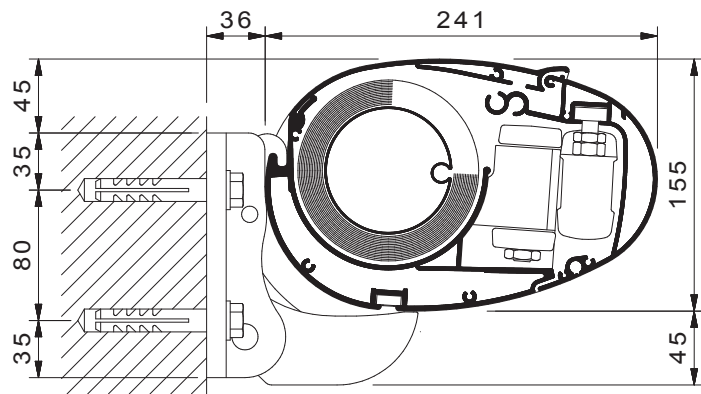
### Options

- Commande par manivelle pour systèmes monoblocs à 2 bras articulés
- Fonctionnement avec moteur 230 V, avec et sans radio, avec coupleur à fiches (livré en vrac), sans composants de commande
- Autres surfaces RAL/ NCS/ IGP
- Volant 150 mm
- Vario Volant avec manivelle ou entraînement par moteur
- Éclairage LED





Deckenmontage



Wandmontage



**Storama AG**  
Innovationszentrum für  
Sonnen- und Wetterschutztechnik  
Burgistein/Bern/Zürich  
Telefon 0800 55 00 44  
info@storama.ch  
www.storama.ch

Vertriebspartner



**MINER**GIE®  
MEMBER