

# Sommaire

## 6.0 Sommaire

### 6.100 Description du système

- 6.105 Tube médian
- 6.106 Isolation thermique, manteau extérieur, détection de fuite
- 6.115 Tube de chauffage à distance - UNO

### 6.200 Planning, étude

- 6.200 Perte de pression
- 6.210 Pertes de chaleur, épaisseur d'isolation 1
- 6.215 Pertes de chaleur, épaisseur d'isolation 2
- 6.220 Pertes de chaleur, épaisseur d'isolation 3
- 6.230 Tracé
- 6.231 Longueur de pose maximale Lmax
- 6.232 Point fixe naturel, NFP
- 6.240 Hauteur de recouvrement admissible maximale, Hmax
- 6.241 Pose sans précontrainte, Lmax, épaisseur d'isolation 1
- 6.242 Pose sans précontrainte, Lmax, épaisseurs d'isolation 2 et 3
- 6.243 Précontrainte thermique
- 6.244 Pose avec précontrainte thermique, DN 20 - DN 300, épaisseur d'isolation 1
- 6.245 Pose avec précontrainte thermique, DN 20 - DN 300, épaisseur d'isolation 2
- 6.246 Pose avec précontrainte thermique, DN 350 - DN 500, épaisseurs d'isolation 1 et 2
- 6.247 Pose avec précontrainte thermique, DN 20 - DN 250, épaisseur d'isolation 3
- 6.250 Dilatation entravée
- 6.251 Dilatation entravée, dilatation jusqu'à 90°C, DN 20 - DN 125, épaisseur d'isolation 2, admissible sans précontrainte
- 6.252 Dilatation entravée, dilatation jusqu'à 90°C, DN 20 - DN 125, épaisseur d'isolation 3, admissible sans précontrainte
- 6.253 Dilatation libre
- 6.260 Eléments de dilatation, coudes en L, Z, U
- 6.261 Eléments de dilatation, déplacement latéral
- 6.262 Disposition des coussins de dilatation
- 6.263 Instructions de pose, fiche 1
- 6.264 Instructions de pose, fiche 2
- 6.265 Instructions de pose, fiche 3
- 6.266 Instructions de pose, fiche 4

### 6.300 Composants

- 6.300 Tube de chauffage à distance - UNO; chauffage, sanitaire
- 6.304 Raccords cintrés
- 6.305 Coudes, branches de longueur égale
- 6.310 Coude 1,0 x 2,0 m
- 6.312 Elément en T, coude 45°, chauffage Epaisseur d'isolation 1
- 6.313 Elément en T, coude 45°, chauffage Epaisseur d'isolation 2
- 6.314 Elément en T, coude 45°, chauffage Epaisseur d'isolation 3
- 6.316 Elément parallèle en T; chauffage, épaisseur d'isolation 1
- 6.317 Elément parallèle en T; chauffage, épaisseur d'isolation 2
- 6.318 Elément parallèle en T; chauffage, épaisseur d'isolation 3
- 6.320 Point fixe; séparation électrique et thermique, épaisseur d'isolation 2
- 6.325 Robinetterie posée dans le sol; description, instructions de montage et d'exploitation
- 6.330 Appareils de sectionnement robinet à boisseau sphérique
- 6.331 Vanne à boisseau sphérique pour pose dans le sol, schéma de montage

# Sommaire

- 6.332 Vanne à boisseau sphérique avec 2 purges
- 6.333 Vanne à boisseau sphérique avec 1 purge
- 6.335 Accessoires pour appareils de sectionnement, vanne à boisseau sphérique
- 6.340 Manchons de raccordement; manchon thermorétractable SMPE-2D, manchon de montage PE-HD, manchon de réduction
- 6.345 Capuchon thermorétractable, manchon de fermeture
- 6.348 Le manchon à souder INDUCON de Brugg
- 6.351 Manchon électro-soudable EWELCON, description du système
- 6.352 Manchon électro-soudable EWELCON, caractéristiques techniques
- 6.353 EWELCON-S, manchon électro-soudable
- 6.354 EWELCON-S, manchon électro-soudable
- 6.355 Joint d'étanchéité murale, ruban de signalisation de tracé
- 6.360 Joint d'étanchéité étanché à l'eau sous pression

## 6.400 Transport et stockage

### 6.500 Génie civil, montage

- 6.500 Travaux de génie civil, montage
- 6.501 Travaux de génie civil, montage
- 6.502 Remblayage des fouilles
- 6.505 Raccordement d'immeuble, garniture d'étanchéité murale - caoutchouc néoprène
- 6.510 Instructions de montage
- 6.515 Bloc de béton pour point fixe
- 6.520 Vidange de conduite, purge de conduite
- 6.525 Génie civil pour vanne à boisseau sphérique, regard avec couvercle en fonte carrossable
- 6.530 Techniques de perçage en charge, description du système
- 6.531 Techniques de perçage en charge, dimensions et encombrement
- 6.532 Techniques de perçage en charge, préparation des cordons de soudure et structure de soudure
- 6.533 Techniques de perçage en charge, sortie vers le haut avec coude PRE à 45°
- 6.534 Techniques de perçage en charge, sortie vers le haut avec coude soudé à 45°
- 6.535 Techniques de perçage en charge, sortie vers le bas avec coude PRE à 45°
- 6.536 Techniques de perçage en charge, sortie vers le bas avec coude soudé à 45°
- 6.537 Techniques de perçage en charge, sortie vers le haut avec coude PRE à 90°

# Description du système

## 1. Généralités

PREMANT est le nom protégé d'un système d'une conduite pré-isolé, de transport de la chaleur à distance. Il consiste en un système tubulaire dépourvu de canaux, à pose directe dans le sol. Ayant fait ses preuves depuis des décennies, il est aujourd'hui reconnu comme une norme de fait dans des situations standard.

La conduite de chauffage à distance PREMANT est composée selon l'utilisation prévue d'un tube médian en acier soudé sans bavure ou galvanisé, ou en acier inoxydable. La conduite de chauffage à distance PREMANT convient ainsi au transport de l'eau de chauffage, de l'eau chaude industrielle, de condensats et d'autres fluides - mais pas de la vapeur.

L'isolation thermique de la conduite de chauffage à distance PREMANT est assurée par une mousse dure en polyuréthane flexible, prévue pour des températures pouvant atteindre 140 °C. Sa protection extérieure est garantie par un manteau en PE-HD. L'ensemble de ces composants constitue une unité fixe. Ce système tubulaire appartient ainsi à la famille des tubes composites.

La conduite de chauffage à distance PREMANT est disponible en trois épaisseurs d'isolation. Les modules tubulaires peuvent disposer d'une longueur de 6 m, 12 m (ou 16 m) en fonction de l'encombrement. Les modules, ainsi que toutes les pièces usinées correspondantes tel des coudes, éléments en T, points fixes, etc. sont livrés sous forme préfabriquée. Il est ainsi possible de bénéficier d'un système modulaire à la planification et au montage aisés.

Le raccordement des composants sur le site s'effectue à l'aide de soudures. Cordons de soudure et embouts à souder sont ensuite isolés à l'aide de manchons de raccordement. Les travaux postérieurs à l'isolation sont généralement réalisés par le fournisseur du système ou par des entreprises spécialisées qualifiées employées par nos soins. Nous mettons notre connaissance du système à la disposition de son utilisateur, dès la phase de planification.

La conduite de chauffage à distance PREMANT et les pièces usinées et éléments de robinetterie sont fabriqués conformément aux exigences des normes actuelles (EN 253, 448, 488 et 489).

## 2. Domaine d'application

Température max. de service en continu  $T_{Bmax}$ : 140 °C / 160 °C\*  
Pression de service max. p: 25 bars

\* sur demande

# Description du système

## 1. Tube médian (chauffage)

Tiges: tubes en acier à soudure longitudinale ou en spirale  
Qualité:  $\varnothing \leq 114.3$  P235TR1/TR2 selon CEN 217-2  
EN 10220/EN 10217-1  
 $\varnothing \geq 139.7$  P235 GH selon CEN 217-2  
EN 10220/EN 10217-2  
Norme: EN 253  
Certificat d'essai: EN 10204 - 3.1  
Chanfrein de soudage:  $\varnothing \geq 114.3$  (ISO 6761)

Pièces préfabriquées: les **éléments en T** sont réalisés à partir de tubes en acier à soudure longitudinale; matériau selon les tubes droits soudés.

Qualité:  $\varnothing \leq 114.3$  P235TR1/TR2 selon CEN 217-2  
EN 10220/EN 10217-1  
 $\varnothing \geq 139.7$  P235 GH selon CEN 217-2  
EN 10220/EN 10217-2  
Norme: EN 253  
Certificat d'essai: EN 10204 - 3.1  
Chanfrein de soudage:  $\varnothing \geq 114.3$  (ISO 6761)

les **coudes DN 20 - DN 100** sont produits à partir de tubes en acier cintrés à froid (sans bavure ou soudés); matériau selon les tubes droits soudés.

Qualité:  $\varnothing \leq 114.3$  P235TR1/TR2 selon CEN 217-2  
EN 10220/EN 10217-1  
 $\varnothing \geq 139.7$  P235 GH selon CEN 217-2  
EN 10220/EN 10217-1  
Norme: EN 448  
Dimensions: identiques aux tubes droits  
Certificat d'usine: EN 10204-2.2  
Certificat de réception: EN 10204-3.1

les **coudes DN 125 - DN 500** sont produits à partir de coudes soudés à soudage longitudinal

Qualité: P235GH  
Norme: EN 448  
Dimensions: identiques aux tubes droits  
Certificat d'usine: EN 10204-2.2  
Certificat de réception: EN 10204-3.1

### 1.1 Tube médian (sanitaire)

Tiges/pièces usinées: tubes filetés galvanisés à soudage longitudinal (DIN 244)  
à partir de 2 1/2" extrémités non filetées (2999 T1)

# Description du système

## 2. Isolation thermique

Matériaux: mousse de polyuréthane (expansée au pentane), produite à partir des 3 composants suivants: polyol, isocyanate et cyclopentane  
Le mélange et le dosage sont réalisés dans des installations à haute pression.

Isolation PUR	Temp. de référence °C	Valeur PREMANT	Norme d'essai
Densité	-	> 60 kg/m <sup>3</sup>	DIN 53420
Conductibilité thermique	50	≤ 0.0260 W/mK	DIN 52612
Fermeture cellulaire	-	≥ 96 %	EN 253
Absorption d'eau après 24 h	-	≤ 10 %	EN 253

### 2.1 Isolation postérieure

Norme: EN 489  
Réalisation: - réalisé par des membres du personnel de montage formés  
- moussage et scellage des manchons de raccordement à l'aide de mousse de polyuréthane  
- étanchéification à l'aide de manchons électro-soudables ou thermorétractables  
- connexion des conducteurs de surveillance  
- montage des coussins de dilatation, composés d'une mousse élastique insensible au vieillissement.

## 3. Manteau extérieur

Qualité: PE-HD, GM 5010 T3 ou similaire  
Norme: EN 253  
Certificat d'usine: EN 10204-2.2

Dimensions du manteau PE-DH		
Ø extérieur	Ø intérieur	Epaisseur de paroi min.
mm	mm	mm
90	3.0	3.0
110	3.0	4.2
125	3.0	4.8
140	3.0	4.3
160	3.0	4.9
180	3.0	5.5
200	3.2	6.2
225	3.5	6.9
250	3.9	6.2
280	4.4	6.9
315	4.5	7.7
355	5.1	5.6

Dimensions du manteau PE-DH	
Ø extérieur	Ø intérieur/Epaisseur de paroi min.
mm	mm
400	6.3
450	6.4
500	7.4
560	8.4
630	7.6
670	8.0
710	8.7
800	9.0
900	10.1
1000	11.2
1100	12.0
1200	12.8

## 4. Conducteurs de surveillance

Système Brandes: 1 x CrNi, rouge isolé et perforé Ø 0.5 mm/0.2 mm<sup>2</sup>  
1 x Cu, vert isolé Ø 0.8 mm / 0.5 mm<sup>2</sup>  
Système Nordic: 1 x Cu, blanc Ø 1.38 mm/1.5 mm<sup>2</sup>  
1 x Cu, couleur naturel Ø 1.38 mm/1.5 mm<sup>2</sup>  
Fonction: détection et localisation de l'humidité par des mesures de résistance ou d'impulsions

# Tube de chauffage à distance - UNO

Chauffage



D = diamètre extérieur tube gaine  
d = diamètre extérieur tube médian

s = épaisseur de paroi tube médian  
t = épaisseur d'isolation

## PREMANT Chauffage

Diamètre nominal	Tube en acier d x s	Longueur standard L	Épaisseur d'isolation 1			Épaisseur d'isolation 2			Épaisseur d'isolation 3			Volume Tube intérieur l/m
			D	t	kg/m	D	t	kg/m	D	t	kg/m	
DN	mm	m	mm	mm		mm	mm	kg/m	mm	mm	kg/m	
20	26.9 x 2.65	6	90	29	2.8	110	39	3.2	125	46	3.6	0.37
25	33.7 x 2.6	6	90	25	3.0	110	35	3.5	125	43	3.9	0.67
32	42.4 x 2.6	6/12	110	31	4.1	125	38	4.5	140	46	4.9	1.09
40	48.3 x 2.6	6/12	110	28	4.5	125	35	4.9	140	43	5.3	1.46
50	60.3 x 2.9	6/12	125	29	5.9	140	37	6.3	160	47	6.9	2.33
65	76.1 x 2.9	6/12	140	29	7.3	160	39	7.9	180	49	8.5	3.88
80	88.9 x 3.2	6/12	160	33	9.3	180	43	9.9	200	52	10.7	5.35
100	114.3 x 3.6	12	200	40	13.4	225	52	14.6	250	64	15.9	9.01
125	139.7 x 3.6	12	225	39	16.4	250	51	17.7	280	66	19.5	13.79
150	168.3 x 4.0	12	250	37	21.2	280	51	23.0	315	68	25.3	20.18
200	219.1 x 4.5	12	315	43	31.5	355	62	34.6	400	84	37.3	34.67
250	273.0 x 5.0	12	400	57	45.8	450	82	50.4	500	107	54.5	54.33
300	323.9 x 5.6	12	450	57	59.2	500	81	64.5	560	111	71.1	76.80
350	355.6 x 5.6	12	500	66	67.4	560	95	74.6	630	129	82.9	93.16
400	406.4 x 6.3	12	560	69	85.7	630	104	94.9				121.80
450	457.2 x 6.3	12	630	78	98.5	710	98	109.8				155.25
500	508.0 x 6.3	12	710	92	124.0	800	136	141.0				192.75

Des tubes d'une longueur de 16 m sont livrables sur demande.

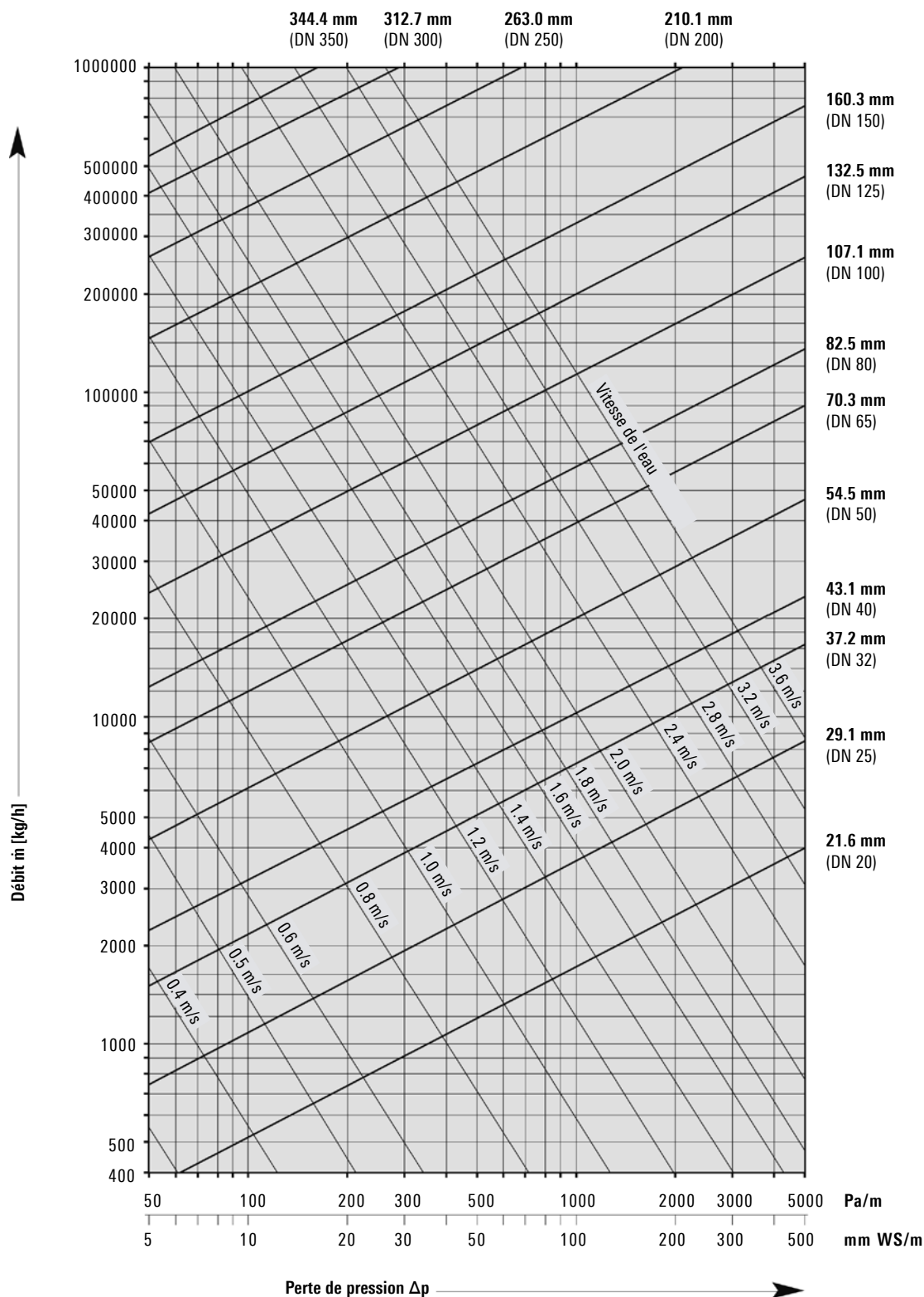
# Diagramme de pertes de pression

Température de l'eau 80 °C

Rugosité de surface  $\epsilon = 0.045 \text{ mm}$

(1 mmWS = 9.81 Pa)

$\dot{m} \approx \frac{Q \cdot 860}{\Delta T}$	$\dot{m}$ =	Débit en kg/h
	$Q$ =	Besoins énergétiques en kW
	$\Delta T$ =	écart de température VL/RL en °C



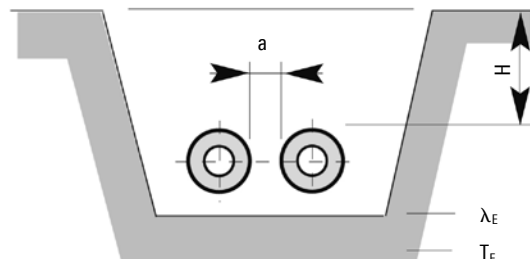
# Pertes de chaleur

Epaisseur d'isolation 1

Pertes de chaleur q [W/m] pour un tube

PREMANT	Valeur U W/mK	Température moyenne de service T <sub>B</sub> [°C]									
		50°	60°	70°	80°	90°	100°	110°	120°	130°	
26.9 - 90	0.132	5.3	6.6	7.9	9.2	10.56	11.9	13.2	14.5	15.8	
33.7 - 90	0.161	6.5	8.1	9.7	11.30	12.91	14.5	16.1	17.8	19.4	
42.4 - 110	0.165	6.6	8.2	9.9	11.5	13.18	14.8	16.5	18.1	19.8	
48.3 - 110	0.190	7.6	9.5	11.4	13.3	15.18	17.1	19.0	20.9	22.8	
60.3 - 125	0.212	8.5	10.6	12.7	14.8	16.95	19.1	21.2	23.3	25.4	
76.1 - 140	0.250	10.0	12.5	15.0	17.5	19.97	22.5	25.0	27.5	30.0	
88.9 - 160	0.257	10.3	12.9	15.4	18.0	20.57	23.1	25.7	28.3	30.9	
114.3 - 200	0.268	10.7	13.4	16.10	18.8	21.47	24.2	26.8	29.5	32.2	
139.7 - 225	0.311	12.5	15.6	18.70	21.8	24.91	28.0	31.1	34.3	37.4	
168.3 - 250	0.370	14.8	18.5	22.2	25.9	29.58	33.3	37.0	40.7	44.4	
219.1 - 315	0.403	16.1	20.1	24.2	28.2	32.22	36.2	40.3	44.3	48.3	
273.0 - 400	0.388	15.5	19.4	23.3	27.2	31.06	34.9	38.8	42.7	46.6	
323.9 - 450	0.446	17.8	22.3	26.8	31.2	35.67	40.1	44.6	49.0	53.5	
355.6 - 500	0.433	17.3	21.7	26.0	30.3	34.67	39.0	43.3	47.7	52.0	
406.4 - 560	0.460	18.4	23.0	27.6	32.2	36.80	41.4	46.0	50.6	55.2	
457.2 - 630	0.457	18.3	22.9	27.4	32.0	36.58	41.2	45.7	50.3	54.9	
508.0 - 710	0.441	17.6	22.0	26.5	30.9	35.27	39.7	44.1	48.5	52.9	

Mode de pose: 2 tubes posés dans le sol  
 Ecartement du tube: a = 0.20 m  
 Température du sol: T<sub>E</sub> = 10 °C  
 Hauteur de recouvrement: H = 0.6 m  
 Conductivité du sol: λ<sub>E</sub> = 1.2 W/mK  
 Conductivité de la mousse PUR: λ<sub>PUR</sub> = 0.0260 W/mK



**Pertes de chaleur en service:**

**q = U · (T<sub>B</sub> - T<sub>E</sub>) [W/m]**  
 U = coefficient de transmission thermique [W/mK]  
 T<sub>B</sub> = température moyenne de service [°C]  
 T<sub>E</sub> = température moyenne du sol [°C]



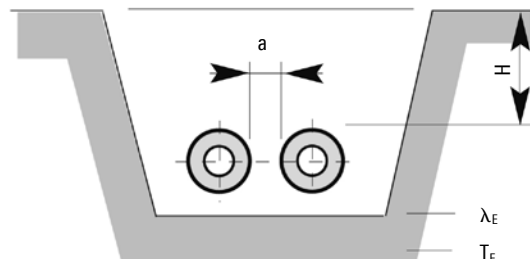
# Pertes de chaleur

Epaisseur d'isolation 2

Pertes de chaleur q [W/m] pour un tube

PREMANT	Valeur U [W/mK]	Température moyenne de service T <sub>B</sub> [°C]									
		50°	60°	70°	80°	90°	100°	110°	120°	130°	
26.9 - 110	0.113	4.5	5.6	6.8	7.9	9.0	10.2	11.3	12.4	13.5	
33.7 - 110	0.134	5.4	6.7	8.0	9.4	10.7	12.0	13.4	14.7	16.1	
42.4 - 125	0.145	5.8	7.3	8.7	10.2	11.6	13.1	14.5	16.0	17.4	
48.3 - 125	0.165	6.6	8.2	9.9	11.5	13.2	14.8	16.5	18.1	19.7	
60.3 - 140	0.184	7.4	9.2	11.0	12.9	14.7	16.6	18.4	20.3	22.1	
76.1 - 160	0.207	8.3	10.3	12.4	14.5	16.5	18.6	20.7	22.7	24.8	
88.9 - 180	0.216	8.7	10.8	13.0	15.1	17.3	19.5	21.6	23.8	26.0	
114.3 - 225	0.225	9.0	11.3	13.5	15.8	18.0	20.3	22.5	24.8	27.0	
139.7 - 250	0.260	10.4	13.0	15.6	18.2	20.8	23.4	26.0	28.6	31.2	
168.3 - 280	0.295	11.8	14.8	17.7	20.7	23.6	26.6	29.5	32.5	35.4	
219.1 - 355	0.312	12.5	15.6	18.7	21.9	25.0	28.1	31.2	34.4	37.5	
273.0 - 450	0.304	12.2	15.2	18.2	21.3	24.3	27.4	30.4	33.4	36.5	
323.9 - 500	0.347	13.9	17.4	20.8	24.3	27.8	31.3	34.7	38.2	41.7	
355.6 - 560	0.334	13.4	16.7	20.1	23.4	26.7	30.1	33.4	36.8	40.1	
406.4 - 630	0.346	13.8	17.3	20.8	24.2	27.7	31.2	34.6	38.1	41.5	
457.2 - 710	0.343	13.7	17.2	20.6	24.0	27.5	30.9	34.3	37.8	41.2	
508.0 - 800	0.334	13.4	16.7	20.1	23.4	26.8	30.1	33.4	36.8	40.1	

Mode de pose: 2 tubes posés dans le sol  
 Ecartement du tube: a = 0.20 m  
 Température du sol: T<sub>E</sub> = 10 °C  
 Hauteur de recouvrement: H = 0.6 m  
 Conductivité du sol: λ<sub>E</sub> = 1.2 W/mK  
 Conductivité de la mousse PUR: λ<sub>PUR</sub> = 0.0260 W/mK



**Pertes de chaleur en service:**

**q = U · (T<sub>B</sub> - T<sub>E</sub>) [W/m]**  
 U = coefficient de transmission thermique [W/mK]  
 T<sub>B</sub> = température moyenne de service [°C]  
 T<sub>E</sub> = température moyenne du sol [°C]

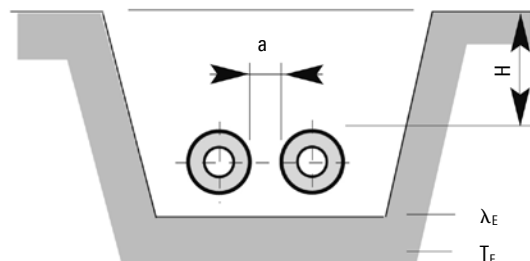
# Pertes de chaleur

Epaisseur d'isolation 3

Pertes de chaleur q [W/m] pour un tube

PREMANT	Valeur U [W/mK]	Température moyenne de service T <sub>B</sub> [°C]								
		50°	60°	70°	80°	90°	100°	110°	120°	130°
26.9 - 125	0.104	4.1	5.2	6.2	7.2	8.3	9.3	10.4	11.4	12.4
33.7 - 125	0.121	4.8	6.0	7.2	8.5	9.7	10.9	12.1	13.3	14.5
42.4 - 140	0.132	5.3	6.6	7.9	9.2	10.5	11.9	13.2	14.5	15.8
48.3 - 140	0.147	5.9	7.4	8.8	10.3	11.8	13.3	14.7	16.2	17.7
60.3 - 160	0.160	6.4	8.0	9.6	11.2	12.8	14.4	16.0	17.6	19.2
76.1 - 180	0.179	7.2	9.0	10.8	12.6	14.4	16.1	17.9	19.7	21.5
88.9 - 200	0.190	7.6	9.5	11.4	13.3	15.2	17.1	19.0	20.9	22.8
114.3 - 250	0.203	8.1	10.1	12.2	14.2	16.2	18.2	20.3	22.3	24.3
139.7 - 280	0.221	8.8	11.0	13.3	15.5	17.7	19.9	22.1	24.3	26.5
168.3 - 315	0.244	9.8	12.2	14.6	17.1	19.5	22.0	24.4	26.8	29.3
219.1 - 400	0.255	10.2	12.8	15.3	17.9	20.4	23.0	25.5	28.1	30.6

Mode de pose: 2 tubes posés dans le sol  
 Ecartement du tube: a = 0.20 m  
 Température du sol: T<sub>E</sub> = 10 °C  
 Hauteur de recouvrement: H = 0.6 m  
 Conductivité du sol: λ<sub>E</sub> = 1.2 W/mK  
 Conductivité de la mousse PUR: λ<sub>PUR</sub> = 0.0260 W/mK



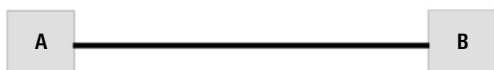
**Pertes de chaleur en service:**

$q = U \cdot (T_B - T_E)$  [W/m]  
 U = coefficient de transmission thermique [W/mK]  
 T<sub>B</sub> = température moyenne de service [°C]  
 T<sub>E</sub> = température moyenne du sol [°C]

# Tracé

Le tracé de la conduite de chauffage à distance PREMANT n'est soumis à aucune exigence spéciale. Il devra essentiellement être sélectionné en fonction de ses capacités de dilatation, selon le tube employé. Dans ce contexte, les changements de direction par rapport au tracé normal devront être réalisés de préférence à l'aide de coudes en L. A ces derniers, il sera possible d'ajouter des coudes en Z ou en U, capables d'absorber des dilatations apparaissant en des emplacements spécifiques.

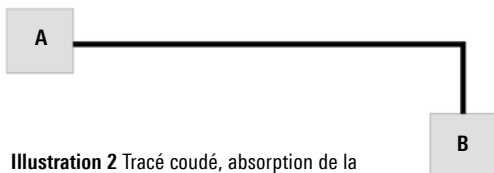
Les angles d'ouverture des « coudes de dilatation » ne devraient pas dépasser 90°, afin d'éviter qu'il ne soit nécessaire d'employer des coudes de dilatation d'une longueur considérablement supérieure. Si possible, il convient de toujours tenter d'utiliser des tracés à angle droit.



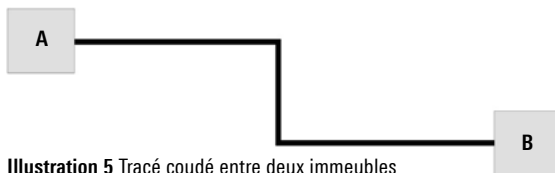
**Illustration 1** Tracé droit entre deux immeubles; la dilatation des tubes de chauffage à distance doit être absorbée dans l'immeuble A ou B.



**Illustration 4** Tracé droit entre deux immeubles avec absorption de la dilatation dans le cadre du tracé à l'aide d'une lyre.



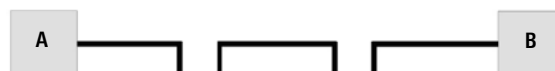
**Illustration 2** Tracé coudé, absorption de la dilatation à l'aide d'un changement naturel de direction dans le coude en L et l'immeuble A.



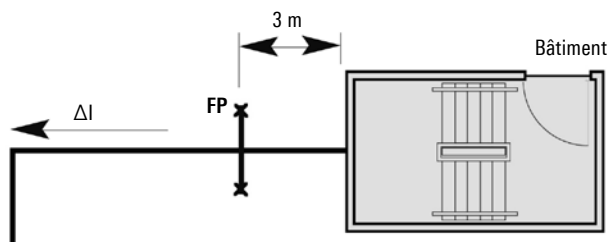
**Illustration 5** Tracé coudé entre deux immeubles avec absorption de la dilatation dans le cadre du tracé à l'aide d'un coude en Z.



**Illustration 3** Tracé droit entre deux immeubles avec absorption de la dilatation dans le cadre du tracé à l'aide de deux coudes en Z.



**Illustration 6** Tracé droit, absorption de la dilatation dans le cadre du tracé à l'aide d'une lyre.



S'il devait s'avérer impossible d'absorber les dilatations à l'intérieur de l'immeuble, il conviendrait de disposer des points fixes dans ses parois, ou à env. 3 m de celui-ci.

# Longueur de pose maximale

L<sub>max</sub>

La conduite de chauffage à distance PREMANT consiste en un système tubulaire composé d'un tube intérieur, d'une isolation thermique et d'un tube gaine unis sous forme de système composite. La dilatation apparaissant dans le tube intérieur est ainsi transmise à la mousse de polyuréthane et au tube gaine PE-HD. La mousse de polyuréthane et le tube gaine subissent ainsi une dilatation identique à celle du tube en acier.

La dilatation de la conduite de chauffage à distance est toutefois entravée dans une certaine mesure dans la couche d'égalisation en sable, par l'intermédiaire de frottements entre le sable et le tube gaine. Dans le cas de certaines longueurs de tubes, la force de frottement peut atteindre des valeurs d'une importance si élevée que la conduite de chauffage à distance se trouve « fermement encastrée » dans le sol, empêchant ainsi totalement le développement d'une dilatation. Les forces de pression répondant aux forces de frottement dans le tube intérieur sont alors susceptibles d'atteindre des valeurs dont l'importance est suffisamment élevée pour générer des contraintes inadmissibles. L'application d'une précontrainte thermique peut souvent s'avérer pertinente. Ce mode de pose peut s'avérer particulièrement rentable dans le cas de tronçons d'alimentation de plus grande longueur. Il est possible de renoncer presque intégralement aux composants permettant la prise en charge de modifications des longueurs en fonction de températures.

Pour éviter tout risque de destruction du tube intérieur en cas de pose normale (sans précontrainte thermique), la force de frottement ne doit pas dépasser la force de pression maximale admissible du tube intérieur. La conduite de chauffage à distance posée dans le sol ne doit donc pas s'y trouver encastrée - mais doit pouvoir coulisser dans le sol. La dilatation apparente doit être prélevée dans un coude de dilatation. La longueur de la zone de glissement est représentée par le concept de « longueur de pose - L<sub>max</sub> » dans le cas de la conduite de chauffage à distance.

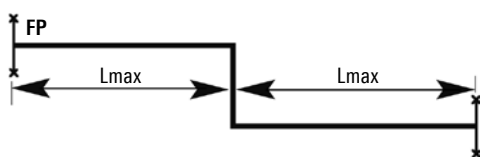
La longueur de pose indique à quelle distance d'un point fixe il convient d'installer la première zone de dilatation. La somme des forces de frottement de cette longueur de pose restera inférieure à la force de pression maximale admissible du tube intérieur.

**L<sub>max</sub>: longueur de pose max. admissible entre coudes de dilatation**

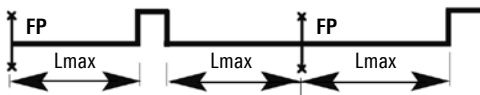
Coude en L



Coude en Z



Lyre



**Longueur de pose maximale admissible, L<sub>max</sub>:**

$$L_{max} = \frac{A \cdot \sigma}{Fr'} \text{ [m]}$$

**Force de frottement, Fr' [N/m]:**

$$Fr' = \mu[G + \gamma D(2H + Kd (H + D/2)(\pi - 2))]$$

- $\sigma = 190 \text{ N/mm}^2$  contrainte admissible
- $\mu = 0.5$  Facteur de frottement sol / PE
- $\gamma = 19 \text{ kN/m}^3$  Densité apparente du sol
- $Kd = 0.463$  Coefficient de pression statique
- $G \text{ [N/m]}$  poids tube en acier + eau
- $D \text{ [m]}$  Diamètre extérieur du tube gaine
- $H \text{ [m]}$  Hauteur de recouvrement
- $A \text{ [mm}^2\text{]}$  Coupe transversale du tube en acier

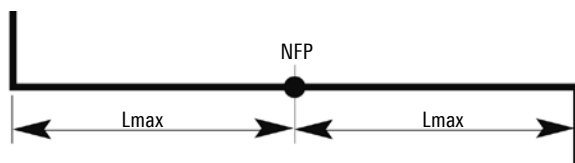
# Point fixe naturel

## NFP

Le point fixe naturel (NFP) se trouvera placé au milieu du tracé situé entre deux zones de dilatation, dû aux forces de frottement entre le sable et le manteau PE en cas de hauteur de recouvrement constante.

Le NFP subira un décalage en présence de hauteurs de recouvrement variables. Il conviendra de tenir compte de ce principe lors du calcul des longueurs de pose maximales  $L_{max}$  et de la dilatation  $\Delta l$ . En cas de doute, il faudra déterminer un point fixe.

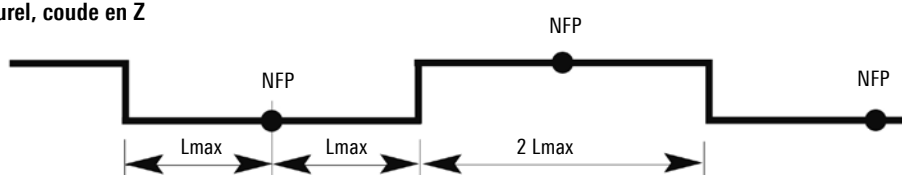
### Point fixe naturel, coude en L



### Point fixe naturel, lyre

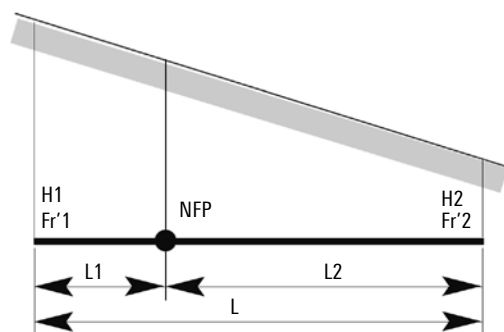


### Point fixe naturel, coude en Z



### « Point fixe naturel » pour différentes hauteurs de recouvrement

$H1, H2$  = Hauteur de recouvrement



$$\frac{Fr'1}{Fr'2} = \eta$$

$$L2 = L \frac{\sqrt{1/2 (\eta^2 + 1)} - 1}{\eta - 1} \quad (\eta > 1)$$

$$L1 = L - L2$$

# Hauteur de recouvrement admissible maximale

Hmax

La hauteur de recouvrement admissible maximale est obtenue à partir de l'effort de cisaillement admissible de  $\tau = 0.04$  N/mm<sup>2</sup> entre l'isolation en mousse PUR et le tube intérieur en acier en tant que fonction de la force de frottement et des dimensions du tube. En l'absence d'efforts de cisaillement, c.-à-d. de mouvement entre le sol et le tube, par exemple dans la zone d'adhérence ou dans la zone se trouvant entre deux de point, fixe pour tubes précontraints, il n'existe aucune restriction en termes de profondeur de pose.

Diamètre nominal DN	Tube en acier d mm	Epaisseur d'isolation 1		Epaisseur d'isolation 2		Epaisseur d'isolation 3	
		D mm	Hmax m	D mm	Hmax m	D mm	Hmax m
20	26.9	90	1.5	110	1.2	125	1.0
25	33.7	90	1.9	110	1.5	125	1.3
32	42.4	110	1.9	125	1.7	140	1.5
40	48.3	110	2.2	125	1.9	140	1.7
50	60.3	125	2.4	140	2.1	160	1.9
65	76.1	140	2.7	160	2.4	180	2.1
80	88.9	160	2.8	180	2.5	200	2.2
100	114.3	200	2.9	225	2.5	250	2.3
125	139.7	225	3.1	250	2.8	280	2.5
150	168.3	250	3.4	280	3.0	315	2.6
200	219.1	315	3.5	355	3.1	400	2.8
250	273.0	400	3.4	450	3.0		
300	323.9	450	3.6	500	3.2		
350	355.6	500	3.5	560	3.1		
400	406.4	560	3.6	630	3.2		
450	457.2	630	3.6	710	3.2		
500	508.0	710	3.6	800	3.2		

L'effort de cisaillement et la force de frottement peuvent être calculés à l'aide de la formule suivante:

Effort de cisaillement:  $\tau = \frac{Fr'}{\pi \cdot d}$  [N/mm<sup>2</sup>]

Force de frottement:  $Fr' = \mu[G + \gamma D(2H + Kd(H + D/2)(\pi - 2))]$  [N/m]

Légende:

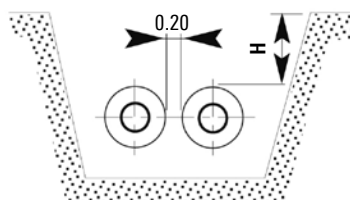
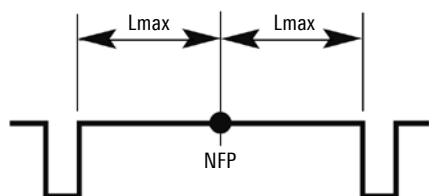
- $\tau_{max} = 0.04$  N/mm effort de cisaillement admissible
- $\mu = 0.5$  Facteur de frottement sol / PE
- $\gamma = 19$  kN/m<sup>3</sup> densité apparente du sol
- $Kd = 0.463$  Coefficient de pression statique
- G [N/m] poids tube en acier + eau
- d [mm] diamètre extérieur du tube intérieur
- D [m] diamètre extérieur du manteau (PE-HD)
- H [m] hauteur de recouvrement (la valeur H est mesurée du sommet du tuyau à la surface du sol consolidée ou compactée)

# Pose sans précontrainte

Lmax, épaisseur d'isolation 1

## Épaisseur d'isolation 1

Diamètre nominal DN	Tube en acier d x s mm	Enveloppe PE D mm	H = 0.6 m		H = 0.8 m		H = 1.0 m		H = 1.2 m	
			Lmax m	Fr' kN/m	Lmax m	Fr' kN/m	Lmax m	Fr' kN/m	Lmax m	Fr' kN/m
20	26.9 x 2.6	90	28	1.3	21	1.7	17	2.2	14	2.6
25	33.7 x 2.6	90	35	1.3	26	1.8	21	2.2	17	2.6
32	42.4 x 2.6	110	37	1.6	28	2.2	22	2.7	18	3.2
40	48.3 x 2.6	110	42	1.6	32	2.2	25	2.7	21	3.2
50	60.3 x 2.9	125	51	1.9	39	2.5	31	3.0	26	3.7
65	76.1 x 2.9	140	58	2.1	44	2.8	35	3.4	30	4.1
80	88.9 x 3.2	160	65	2.4	50	3.2	40	4.0	33	4.7
100	114.3 x 3.6	200	75	3.1	57	4.0	46	5.0	39	5.9
125	139.7 x 3.6	225	81	3.5	62	4.6	50	5.7	42	6.7
150	168.3 x 4.0	250	97	3.9	74	5.1	60	6.3	50	7.5
200	219.1 x 4.5	315	110	5.1	85	6.6	69	8.1	58	9.6
250	273.0 x 5.0	400	118	6.6	91	8.5	74	10.4	63	12.4
300	323.9 x 5.6	450	136	7.6	106	9.6	87	11.9	74	14.1
350	355.6 x 5.6	500	133	8.5	104	10.9	85	13.3	72	15.7
400	406.4 x 6.3	560	149	9.8	117	12.5	96	15.2	82	17.8
450	457.2 x 6.3	630	147	11.2	116	14.2	95	17.2	81	20.3
500	508.0 x 6.3	710	143	12.8	113	16.3	93	19.7	79	23.1



H [m] Hauteur de recouvrement  
 Fr' [kN/m] Force de frottement  
 $\sigma = 190 \text{ N/mm}^2$  Contrainte admissible  
 $\mu = 0.5$  Facteur de frottement sol / PE  
 $\gamma = 19 \text{ kN/m}^3$  Densité apparente du sol  
 Kd = 0.463 Coefficient de pression statique

# Pose sans précontrainte

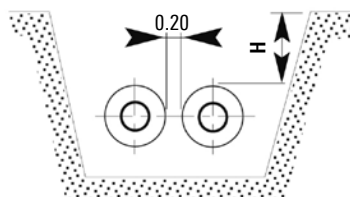
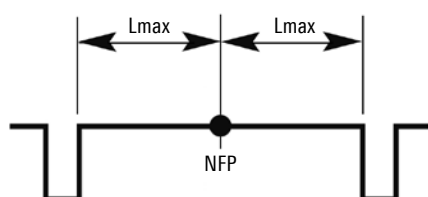
Lmax, épaisseurs d'isolation 2 et 3

## Épaisseur d'isolation 2

Diamètre nominal DN	Tube en acier d x s mm	Enveloppe PE D mm	H = 0.6 m		H = 0.8 m		H = 1.0 m		H = 1.2 m	
			Lmax m	Fr' kN/m	Lmax m	Fr' kN/m	Lmax m	Fr' kN/m	Lmax m	Fr' kN/m
20	26.9 x 2.6	110	23	1.6	17	2.1	14	2.7	11	3.2
25	33.7 x 2.6	110	28	1.6	21	2.1	17	2.7	14	3.2
32	42.4 x 2.6	125	32	1.8	24	2.4	19	3.1	16	3.7
40	48.3 x 2.6	125	37	1.9	28	2.5	22	3.1	19	3.7
50	60.3 x 2.9	140	46	2.1	35	2.8	28	3.4	23	4.1
65	76.1 x 2.9	160	51	2.4	39	3.2	31	3.9	26	4.7
80	88.9 x 3.2	180	58	2.7	44	3.6	36	4.5	30	5.3
100	114.3 x 3.6	225	67	3.5	51	4.5	41	5.6	34	6.7
125	139.7 x 3.6	250	73	3.9	56	5.1	45	6.3	38	7.5
150	168.3 x 4.0	280	86	4.4	66	5.7	54	7.1	45	8.4
200	219.1 x 4.5	355	98	5.7	75	7.4	61	9.1	52	10.8
250	273.0 x 5.0	450	105	7.4	81	9.6	66	11.7	56	13.9
300	323.9 x 5.6	500	123	8.4	96	10.8	78	13.2	66	15.6
350	355.6 x 5.6	560	119	9.6	92	12.2	76	14.9	64	17.6
400	406.4 x 6.3	630	133	11.0	104	14.0	86	17.0	73	20.0
450	457.2 x 6.3	710	130	12.6	103	16.0	84	19.4	72	22.8
500	508.0 x 6.3	800	126	14.5	100	18.3	82	22.2	70	26.0

## Épaisseur d'isolation 3

Diamètre nominal DN	Tube en acier d x s mm	Enveloppe PE D mm	H = 0.6 m		H = 0.8 m		H = 1.0 m		H = 1.2 m	
			Lmax m	Fr' kN/m	Lmax m	Fr' kN/m	Lmax m	Fr' kN/m	Lmax m	Fr' kN/m
20	26.9 x 2.65	125	20	1.8	15	2.4	12	3.0	10	3.6
25	33.7 x 2.6	125	25	1.8	19	2.4	15	3.0	12	3.6
32	42.4 x 2.6	140	29	2.0	22	2.7	17	3.4	14	4.1
40	48.3 x 2.6	140	33	2.1	25	2.7	20	3.4	17	4.1
50	60.3 x 2.9	160	40	2.4	30	3.2	24	3.9	20	4.7
65	76.1 x 2.9	180	45	2.7	34	3.6	28	4.4	21	5.3
80	88.9 x 3.2	200	52	3.0	40	4.0	32	4.9	27	5.9
100	114.3 x 3.6	250	60	3.8	46	5.0	37	6.2	31	7.4
125	139.7 x 3.6	280	65	4.4	50	5.7	40	7.0	34	8.4
150	168.3 x 4.0	315	77	5.0	59	6.5	48	8.0	40	9.5
200	219.1 x 4.5	400	87	6.5	67	8.4	55	10.3	46	12.2



H [m] Hauteur de recouvrement  
 Fr' [kN/m] Force de frottement  
 $\sigma = 190 \text{ N/mm}^2$  Contrainte admissible  
 $\mu = 0.5$  Facteur de frottement sol / PE  
 $\gamma = 19 \text{ kN/m}^3$  Densité apparente du sol  
 Kd = 0.463 Coefficient de pression statique



# Précontrainte thermique

Il est aussi possible de réduire la valeur de contrainte maximale des conduites disposant d'une zone d'adhérence en appliquant une précontrainte thermique à la conduite. Le tube posé librement dans la fouille est élevé à une température correspondant à la moyenne entre état de pose et de service, puis recouvert de sable à cette température avant d'être refroidi.

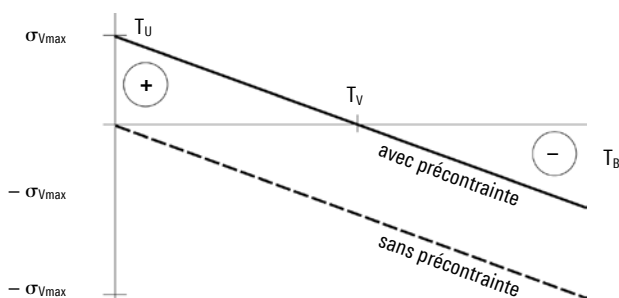
Le tube préserve ainsi une contrainte de traction constante à température ambiante. La contrainte de traction diminue de façon linéaire au cours du chauffage, atteint une valeur nulle à température de précontrainte avant d'être convertie en contrainte de compression lorsque l'on poursuit l'opération de réchauffage.

La différence de contrainte maximale est scindée en deux parties approximativement égales de contrainte de traction et de pression dont la valeur respective est inférieure à la contrainte maximale admissible.

$$\sigma_{Vmax} = \pm E_s \cdot \alpha_t \cdot (\Delta T - \Delta T_V) \text{ [N/mm}^2\text{]}$$

Pour une température de précontrainte de 70 °C, c.-à-d. différence de température  $\Delta T_V = 60 \text{ K}$ , on obtient la valeur maximale suivante pour St 37.0 :

$$\sigma_{Vmax} = 147 \text{ N/mm}^2.$$



Cette contrainte maximale restant constante pour l'ensemble de la zone d'adhérence, la longueur de tube précontrainte peut être aussi importante que voulue. Par ailleurs, la faiblesse de la différence de température provoque une réduction considérable de la zone de glissement. Comme les dilatations thermiques n'apparaissent que dans la zone de glissement, il ne reste que peu de dilatations devant être absorbées par les éléments de dilatation. Leur volume peut donc être réduit de façon considérable par rapport à des conduites n'ayant pas été précontraintes.

Enfin, il est possible de faire l'économie d'un certain nombre de dispositifs d'absorption de la dilatation, la conduite ne devant pas être divisée en fonction de longueurs de pose maximales.

La zone de glissement  $L_g$  et la dilatation restante  $\Delta L$  peuvent être calculées comme suit:

$$L_g = [E_s \cdot A_s \cdot \alpha_t \cdot (\Delta T - \Delta T_V) + F_p - F_{el}] / F_R' \text{ [m]}$$

$$\Delta L = [\alpha_t \cdot (\Delta T - \Delta T_V) + (F_p - F_{el}) / E_s \cdot A_s] \cdot L_g / 2 \text{ [mm]}$$

D'autre part, la réduction de la contrainte du tube à une valeur quasi nulle en cas de température de service normale (80 - 90 °C) est fort avantageuse, assurant un fonctionnement de la conduite pratiquement dépourvue de contraintes au cours de l'essentiel de l'année.

En cas de décalage des températures de précontrainte au-delà de la température moyenne, il convient de tenir compte du principe selon lequel les caractéristiques des matériaux se montrent de plus en plus défavorables en fonction de l'augmentation de la température.

## Mode opératoire:

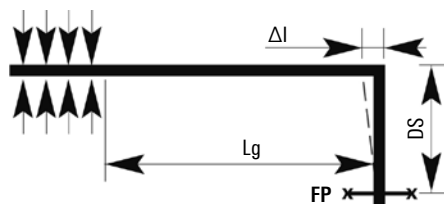
- a) Pose de la conduite dans la fouille ouverte. Les dispositifs d'absorption de la dilatation doivent avoir été soudés au préalable. Pour assurer une dilatation orientée de la conduite, il est possible de produire un point fixe artificiel en remblayant le terrain sur une longueur  $L_s$ .  
$$L_s = L \cdot G_{ges} \cdot \mu / F_R'$$
- b) Pose de points de mesure en des emplacements appropriés.
- c) Calcul des modifications de longueur idéales (dilatation libre) en fonction des points de mesure.
- d) Calcul d'une température de précontrainte optimale, pour laquelle la contrainte maximale admissible n'est dépassée ni en mode de service, ni au cours du refroidissement.
- e) Chauffage de la conduite à la température de précontrainte exacte. Il est particulièrement recommandé de procéder au chauffage à l'aide de l'eau de retour d'un réseau de chauffage existant ayant été déconnecté. Sinon, il est possible de procéder à une précontrainte à la vapeur sous vide, à l'air chaud ou de façon électrique. La précontrainte électrique se montrera la plus avantageuse - en termes de dépenses d'énergie. Il est aussi possible de procéder à une précontrainte par sections, car il est rare que le tracé complet soit exposé dans des milieux urbains.
- f) Mesure de la dilatation réelle, et comparaison avec la valeur théorique. Si la dilatation est trop faible, il est possible de surchauffer brièvement la conduite, afin de surmonter le frottement dans le fond de la fouille. Une fois la dilatation calculée atteinte, retourner à la température de précontrainte requise.
- g) Placer les coussins de dilatation et les fixer pour éviter qu'ils ne soient décalés.
- h) Aligner les tubes.
- i) Remblayer la fouille et compacter la terre. La température de précontrainte doit être maintenue dans une plage admissible de  $\pm 5 \text{ }^\circ\text{C}$ .
- j) Refroidir et retirer la conduite. Les éléments de dilatation sont courbés et insérés dans les coussins, c.-à-d. ils sont aussi précontraints et se trouvent soumis à contrainte constante.
- k) Mesure de la dilatation résiduelle après refroidissement.

# Pose avec précontrainte thermique

DN 20 - DN 300, épaisseur d'isolation 1

## Épaisseur d'isolation 1

	Diamètre nominal DN	Tube en acier d x s mm	D mm	T <sub>B</sub> 90° / Tv 50° ΔT 40°			T <sub>B</sub> 100° / Tv 60° ΔT 50°			T <sub>B</sub> 110° / Tv 65° ΔT 55°			T <sub>B</sub> 120° / Tv 70° ΔT 60°			T <sub>B</sub> 130° / Tv 75° ΔT 65°		
				Lg m	ΔI mm	DS m	Lg m	ΔI mm	DS m	Lg m	ΔI mm	DS m	Lg m	ΔI mm	DS m	Lg m	ΔI mm	DS m
H = 0.6 m	20	26.9 x 2.65	90	14.5	3.5	0.5	18.0	5.5	0.5	20.0	6.5	1.0	22.0	8.0	1.0	23.5	9.0	1.0
	25	33.7 x 2.6	90	16.0	4.0	1.0	20.5	6.0	1.0	22.5	7.5	1.0	24.5	8.5	1.0	26.5	10.0	1.0
	32	42.4 x 2.6	110	19.0	4.5	1.0	24.0	7.0	1.0	26.0	8.5	1.0	28.5	10.0	1.0	31.0	12.0	1.0
	40	48.3 x 2.6	110	22.0	5.0	1.0	27.0	8.0	1.0	30.0	10.0	1.0	32.5	11.5	1.0	35.5	14.0	1.5
	50	60.3 x 2.9	125	27.0	6.5	1.5	33.5	10.0	1.5	36.5	12.0	1.5	40.0	14.5	2.0	43.5	17.0	2.5
	65	76.1 x 2.9	140	30.0	7.0	1.5	37.5	11.0	1.5	41.5	13.5	2.0	45.5	16.0	2.0	49.0	19.0	2.5
	80	88.9 x 3.2	160	34.0	8.0	1.5	42.5	12.5	2.0	46.5	15.0	2.0	51.0	18.0	2.5	55.0	21.5	2.5
	100	114.3 x 3.6	200	39.0	9.0	2.0	48.5	14.5	2.5	53.5	17.5	2.5	58.5	20.5	3.0	63.0	24.5	3.0
	125	139.7 x 3.6	225	42.0	10.0	2.5	52.5	15.5	3.0	58.0	19.0	3.0	63.0	22.5	3.5	68.5	26.5	3.5
	150	168.3 x 4.0	250	50.0	12.0	3.0	62.5	18.5	3.0	69.0	22.5	3.5	75.0	27.0	3.5	81.5	31.5	4.0
	200	219.1 x 4.5	315	57.0	13.5	3.0	71.5	21.0	4.0	78.5	25.5	4.0	85.5	30.5	4.5	92.5	36.0	4.5
	250	273.0 x 5.0	400	61.0	14.5	3.5	76.0	22.5	4.0	84.0	27.5	4.5	91.5	32.5	5.0	99.0	38.5	5.5
300	323.9 x 5.6	450	70.5	17.0	4.5	88.0	26.0	5.0	97.0	31.5	5.5	106.0	38.0	6.0	115.0	44.0	6.5	
H = 0.8 m	20	26.9 x 2.65	90	11.0	2.5	0.5	13.5	4.0	0.5	15.0	5.0	1.0	16.5	6.0	1.0	18.0	7.0	1.0
	25	33.7 x 2.6	90	12.0	3.0	1.0	15.5	4.5	1.0	17.0	5.5	1.0	18.5	6.5	1.0	20.0	7.5	1.0
	32	42.4 x 2.6	110	14.5	3.5	1.0	18.0	5.5	1.0	20.0	6.5	1.0	21.5	7.5	1.0	23.5	9.0	1.5
	40	48.3 x 2.6	110	16.5	4.0	1.0	20.5	6.0	1.0	22.5	7.5	1.0	24.5	9.0	1.5	27.0	10.5	1.5
	50	60.3 x 2.9	125	20.0	5.0	1.0	25.5	7.5	1.5	28.0	9.0	1.5	30.5	11.0	1.5	33.0	13.0	1.5
	65	76.1 x 2.9	140	23.0	5.5	1.5	28.5	8.5	1.5	31.5	10.5	1.5	34.5	12.0	1.5	37.0	14.5	2.0
	80	88.9 x 3.2	160	25.5	6.0	1.5	32.0	9.5	1.5	35.5	11.5	2.0	38.5	14.0	2.0	42.0	16.0	2.5
	100	114.3 x 3.6	200	29.5	7.0	2.0	37.0	11.0	2.5	40.5	13.5	2.5	44.5	16.0	2.5	48.0	18.5	3.0
	125	139.7 x 3.6	225	32.0	7.5	2.0	40.0	12.0	2.5	44.0	14.5	3.0	48.0	17.0	3.0	52.0	20.0	3.5
	150	168.3 x 4.0	250	38.5	9.0	2.5	48.0	14.0	3.0	53.0	17.0	3.0	57.5	20.5	3.5	62.5	24.0	4.0
	200	219.1 x 4.5	315	44.0	10.5	3.0	55.0	16.5	3.5	60.5	20.0	4.0	66.0	23.5	4.0	71.5	27.5	4.5
	250	273.0 x 5.0	400	47.0	11.0	3.0	59.0	17.5	3.5	65.0	21.0	4.0	71.0	25.0	4.5	76.5	29.5	5.0
300	323.9 x 5.6	450	55.0	13.0	3.5	68.5	20.0	4.5	75.5	24.5	5.0	82.0	29.5	5.5	89.0	34.5	6.0	
H = 1.0 m	20	26.9 x 2.65	90	9.0	2.0	0.5	11.0	3.0	0.5	12.0	4.0	1.0	13.0	4.5	1.0	14.5	5.5	1.0
	25	33.7 x 2.6	90	10.0	2.5	0.5	12.5	3.5	0.5	13.5	4.5	1.0	15.0	5.5	1.0	16.0	6.0	1.0
	32	42.4 x 2.6	110	11.5	2.5	0.5	14.5	4.5	0.5	16.0	5.0	1.0	17.5	6.0	1.0	19.0	7.0	1.0
	40	48.3 x 2.6	110	13.0	3.0	1.0	16.5	5.0	1.0	18.0	6.0	1.0	20.0	7.0	1.0	21.5	8.5	1.0
	50	60.3 x 2.9	125	16.0	4.0	1.0	20.5	6.0	1.0	22.5	7.5	1.0	24.5	8.5	1.0	26.5	10.0	1.5
	65	76.1 x 2.9	140	18.5	4.5	1.0	23.0	7.0	1.0	25.5	8.5	1.0	27.5	10.0	1.5	30.0	11.5	1.5
	80	88.9 x 3.2	160	20.5	5.0	1.0	26.0	7.5	1.0	28.5	9.5	1.5	31.0	11.0	1.5	33.5	13.0	2.0
	100	114.3 x 3.6	200	24.0	5.5	1.0	30.0	9.0	1.5	33.0	10.5	2.5	36.0	13.0	2.5	39.0	15.0	2.5
	125	139.7 x 3.6	225	26.0	6.0	1.5	32.5	9.5	2.0	35.5	11.5	2.5	39.0	14.0	2.5	42.0	16.5	3.0
	150	168.3 x 4.0	250	31.0	7.5	1.5	39.0	11.5	3.0	42.5	14.0	3.0	46.5	16.5	3.0	50.5	19.5	3.0
	200	219.1 x 4.5	315	36.0	8.5	2.0	44.5	13.5	3.0	49.0	16.0	3.0	53.5	19.0	4.0	58.0	22.5	4.0
	250	273.0 x 5.0	400	38.5	9.0	3.0	48.0	14.5	3.5	53.0	17.5	4.0	58.0	20.5	4.0	62.5	24.0	4.5
300	323.9 x 5.6	450	45.0	11.0	3.5	56.0	17.0	4.0	62.0	20.0	4.5	67.0	24.0	5.0	73.0	28.0	5.5	
H = 1.2 m	20	26.9 x 2.65	90	7.5	1.5	0.5	9.0	2.5	0.5	10.0	3.0	0.5	11.0	4.0	1.0	12.0	4.5	1.0
	25	33.7 x 2.6	90	8.0	2.0	0.5	10.5	3.0	0.5	11.5	3.5	1.0	12.5	4.5	1.0	13.5	5.0	1.0
	32	42.4 x 2.6	110	9.5	2.5	0.5	12.0	3.5	0.5	13.5	4.5	1.0	14.5	5.0	1.0	15.5	6.0	1.0
	40	48.3 x 2.6	110	11.0	2.5	0.5	14.0	4.0	0.5	15.0	5.0	1.0	16.5	6.0	1.0	18.0	7.0	1.0
	50	60.3 x 2.9	125	13.5	3.0	0.5	17.0	5.0	1.0	18.5	6.0	1.0	20.5	7.0	1.0	22.0	8.5	2.0
	65	76.1 x 2.9	140	15.5	3.5	1.0	19.5	5.5	1.0	21.0	7.0	1.0	23.0	8.0	1.0	25.0	9.5	2.0
	80	88.9 x 3.2	160	17.5	4.0	1.0	21.5	6.5	1.0	24.0	8.0	1.5	26.0	9.5	1.5	28.0	11.0	2.0
	100	114.3 x 3.6	200	20.0	5.0	1.0	25.0	7.5	1.0	27.5	9.0	2.0	30.0	10.5	2.5	32.5	12.5	2.5
	125	139.7 x 3.6	225	22.0	5.0	1.5	27.5	8.0	2.0	30.0	10.0	2.0	32.5	11.5	2.5	35.5	13.5	2.5
	150	168.3 x 4.0	250	26.0	6.0	1.5	32.5	9.5	2.0	36.0	12.0	3.0	39.0	14.0	3.0	45.5	16.5	3.0
	200	219.1 x 4.5	315	30.0	7.0	1.5	37.5	11.0	3.0	41.5	13.5	3.0	45.0	16.0	3.0	49.0	19.0	4.0
	250	273.0 x 5.0	400	32.5	7.5	2.5	40.5	12.0	3.0	44.5	14.5	3.5	49.0	17.5	4.0	53.0	20.5	4.0
300	323.9 x 5.6	450	38.0	9.0	3.0	47.5	14.0	4.0	52.0	17.0	4.0	57.0	20.0	4.5	62.0	24.0	5.0	



Température de service T<sub>B</sub> [°C]  
 Température de préchauffage Tv [°C]  
 Température de pose Tk = 10 [°C], ΔT = Tv - Tk  
 Zone de glissement lors du refroidissement Lg [m]  
 Retrait lors du refroidissement ΔI [mm]  
 Contrainte admissible = 190 N/mm<sup>2</sup>

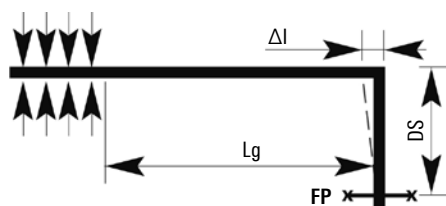
Facteur de frottement sol / PE μ = 0.5  
 Densité apparente du sol γ = 19 kN/m<sup>3</sup>  
 Coefficient de compressibilité Kd = 0.463  
 Hauteur de recouvrement H [m]  
 Coude de dilatation DS [m]

# Pose avec précontrainte thermique

DN 20 - DN 300, épaisseur d'isolation 2

## Épaisseur d'isolation 2

	Diamètre nominal DN	Tube en acier d x s mm	D mm	T <sub>B</sub> 90° / Tv 50° ΔT 40°			T <sub>B</sub> 100° / Tv 60° ΔT 50°			T <sub>B</sub> 110° / Tv 65° ΔT 55°			T <sub>B</sub> 120° / Tv 70° ΔT 60°			T <sub>B</sub> 130° / Tv 75° ΔT 65°		
				Lg m	Δl mm	DS m	Lg m	Δl mm	DS m	Lg m	Δl mm	DS m	Lg m	Δl mm	DS m	Lg m	Δl mm	DS m
H = 0.6 m	20	26.9 x 2.65	110	12.0	3.0	0.5	15.0	4.5	1.0	16.5	5.5	1.0	18.0	6.5	1.0	19.5	7.5	1.0
	25	33.7 x 2.6	110	13.5	3.5	1.0	16.5	5.0	1.0	18.5	6.0	1.0	20.0	7.0	1.0	21.5	8.5	1.5
	32	42.4 x 2.6	125	16.5	4.0	1.0	21.0	6.0	1.0	23.0	7.5	1.0	25.0	9.0	1.5	27.0	10.5	1.5
	40	48.3 x 2.6	125	19.0	4.5	1.0	24.0	7.0	1.5	26.5	8.5	1.5	28.5	10.0	1.5	31.0	12.0	1.5
	50	60.3 x 2.9	140	24.0	5.5	1.0	30.0	9.0	1.5	32.5	10.5	1.5	35.5	12.5	2.0	38.5	15.0	2.0
	65	76.1 x 2.9	160	26.5	6.5	1.5	33.0	10.0	2.0	36.5	12.0	2.0	39.5	14.0	2.5	43.0	16.5	3.0
	80	88.9 x 3.2	180	30.0	7.0	1.5	37.5	11.0	2.0	41.5	13.5	2.5	45.0	16.0	2.5	49.0	19.0	2.5
	100	114.3 x 3.6	225	34.5	8.0	2.0	43.0	13.0	2.5	47.5	15.5	3.0	52.0	18.5	3.0	56.0	21.5	3.0
	125	139.7 x 3.6	250	37.5	9.0	2.5	47.5	14.0	2.5	52.0	17.0	3.0	56.5	20.0	3.5	61.5	23.5	3.5
	150	168.3 x 4.0	280	44.5	10.5	2.5	56.0	16.5	3.0	61.5	20.0	3.5	67.0	24.0	3.5	72.5	28.0	4.0
	200	219.1 x 4.5	355	50.5	12.0	3.0	63.5	19.0	4.0	69.5	23.0	4.0	76.0	27.0	4.5	82.5	32.0	4.5
	250	273.0 x 5.0	450	54.0	13.0	3.5	67.5	20.0	4.0	74.5	24.5	4.5	81.0	29.0	5.0	88.0	34.0	5.5
300	323.9 x 5.6	500	63.5	15.0	4.0	79.0	23.5	4.5	87.0	28.5	5.0	95.0	34.0	5.5	103.0	40.0	6.0	
H = 0.8 m	20	26.9 x 2.65	110	9.0	2.0	0.5	11.0	3.5	0.5	12.5	4.0	0.5	13.5	4.5	1.0	14.5	5.5	1.0
	25	33.7 x 2.6	110	10.0	2.5	0.5	12.5	3.5	1.0	14.0	4.5	1.0	15.0	5.5	1.0	16.5	6.5	1.0
	32	42.4 x 2.6	125	12.5	3.0	0.5	16.0	4.5	1.0	17.5	5.5	1.0	19.0	6.5	1.0	20.5	8.0	1.0
	40	48.3 x 2.6	125	14.5	3.5	1.0	18.0	5.5	1.0	20.0	6.5	1.0	21.5	7.5	1.0	23.5	9.0	1.5
	50	60.3 x 2.9	140	18.0	4.5	1.0	22.5	6.5	1.0	25.0	8.0	1.5	27.0	9.5	1.5	29.5	11.5	1.5
	65	76.1 x 2.9	160	20.0	4.5	1.0	25.0	7.5	1.5	27.5	9.0	1.5	30.0	10.5	1.5	32.5	12.5	1.5
	80	88.9 x 3.2	180	23.0	5.5	1.0	28.5	8.5	1.5	31.5	10.0	2.0	34.5	12.0	2.0	37.0	14.5	2.0
	100	114.3 x 3.6	225	26.6	6.5	1.5	33.0	10.0	2.5	36.0	12.0	2.5	39.5	14.0	2.5	43.0	16.5	3.0
	125	139.7 x 3.6	250	29.0	7.0	2.0	36.0	11.0	2.5	39.5	13.0	2.5	43.5	15.5	3.0	47.0	18.0	3.0
	150	168.3 x 4.0	280	34.5	8.0	2.0	43.0	12.5	3.0	47.0	15.5	3.0	51.5	18.5	3.0	55.5	21.5	3.5
	200	219.1 x 4.5	355	39.0	9.0	2.5	49.0	14.5	3.5	53.5	17.5	3.5	58.5	21.0	4.0	63.5	24.5	4.0
	250	273.0 x 5.0	450	42.0	10.0	3.0	52.5	15.5	3.5	57.5	18.5	4.0	63.0	22.5	4.5	68.0	26.5	5.0
300	323.9 x 5.6	500	49.5	12.0	3.5	62.0	18.5	4.5	68.0	22.0	4.5	74.0	26.5	5.0	80.5	31.0	5.5	
H = 1.0 m	20	26.9 x 2.65	110	7.0	1.5	0.5	9.0	2.5	0.5	10.0	3.0	0.5	11.0	4.0	1.0	11.5	4.5	1.0
	25	33.7 x 2.6	110	8.0	2.0	0.5	10.0	3.0	0.5	11.0	3.5	0.5	12.0	4.5	1.0	13.0	5.0	1.0
	32	42.4 x 2.6	125	10.0	2.5	0.5	12.5	4.0	1.0	14.0	4.5	1.0	15.0	5.5	1.0	16.5	6.5	1.0
	40	48.3 x 2.6	125	11.5	3.0	0.5	14.5	4.5	1.0	16.0	5.0	1.0	17.5	6.0	1.0	19.0	7.5	1.0
	50	60.3 x 2.9	140	14.5	3.5	1.0	18.0	5.5	1.0	20.0	6.5	1.0	22.0	8.0	1.0	23.5	9.0	1.5
	65	76.1 x 2.9	160	16.0	4.0	1.0	20.0	6.0	1.0	22.0	7.0	1.0	24.0	8.5	1.5	26.0	10.0	1.5
	80	88.9 x 3.2	180	18.5	4.5	1.0	23.0	7.0	1.5	25.5	8.5	1.5	27.5	10.0	2.0	30.0	11.5	2.0
	100	114.3 x 3.6	225	21.5	5.0	1.0	26.5	8.0	1.5	29.0	9.5	1.5	32.0	11.5	2.5	34.5	13.5	2.5
	125	139.7 x 3.6	250	23.5	5.5	1.0	29.0	8.5	2.0	32.0	10.5	2.5	35.0	12.5	2.5	38.0	14.5	2.5
	150	168.3 x 4.0	280	28.0	6.5	1.5	34.5	10.5	2.5	38.0	12.5	3.0	41.5	15.0	3.0	45.0	17.5	3.0
	200	219.1 x 4.5	355	31.5	7.5	2.0	39.5	12.0	3.0	43.5	14.5	3.5	47.5	17.0	3.5	51.5	20.0	4.0
	250	273.0 x 5.0	450	34.0	8.0	2.0	43.0	12.5	3.0	47.0	15.5	3.5	51.5	18.5	4.0	55.5	21.5	4.0
300	323.9 x 5.6	500	40.5	9.5	3.0	50.5	15.0	4.0	55.5	18.0	4.5	60.5	21.5	4.5	66.0	25.5	5.0	
H = 1.2 m	20	26.9 x 2.65	110	6.0	1.5	0.5	7.5	2.0	0.5	8.0	2.5	0.5	9.0	3.0	0.5	10.0	4.0	1.0
	25	33.7 x 2.6	110	6.5	1.5	0.5	8.5	2.5	0.5	9.5	3.0	0.5	10.0	3.5	1.0	11.0	4.0	1.0
	32	42.4 x 2.6	125	8.5	2.0	0.5	10.5	3.0	0.5	11.5	4.0	0.5	12.5	4.5	1.0	14.0	5.5	1.0
	40	48.3 x 2.6	125	9.5	2.5	0.5	12.0	3.5	1.0	13.5	4.5	1.0	14.5	5.0	1.0	16.0	6.0	1.0
	50	60.3 x 2.9	140	12.0	3.0	0.5	15.0	4.5	1.0	16.5	5.5	1.0	18.0	6.5	1.0	19.5	7.5	1.0
	65	76.1 x 2.9	160	13.5	3.5	1.0	17.0	5.0	1.0	18.5	6.0	1.0	20.0	7.0	1.0	22.0	8.5	1.5
	80	88.9 x 3.2	180	15.5	3.5	1.0	19.5	5.5	1.0	21.0	7.0	1.0	23.0	8.5	1.0	25.0	9.5	1.5
	100	114.3 x 3.6	225	18.0	4.0	1.0	22.5	6.5	1.0	24.5	8.0	1.5	27.0	9.5	2.5	29.0	11.0	2.5
	125	139.7 x 3.6	250	19.5	4.5	1.0	24.5	7.5	1.5	27.0	9.0	2.0	29.5	10.5	2.5	32.0	12.5	2.5
	150	168.3 x 4.0	280	23.5	5.5	1.0	29.0	8.5	1.5	32.0	10.5	2.5	35.0	12.5	3.0	38.0	14.5	3.0
	200	219.1 x 4.5	355	26.5	6.5	2.0	33.5	10.0	3.0	37.0	12	3.0	40.0	14.5	3.0	43.5	17.0	3.5
	250	273.0 x 5.0	450	29.0	7.0	2.5	36.0	10.5	3.0	40.0	13	3.5	43.5	15.5	3.5	47.0	18.0	4.0
300	323.9 x 5.6	500	34.0	8.0	3.0	43.0	13.0	3.5	47.0	15.5	4.0	51.5	18.5	4.5	55.5	21.5	4.5	



Température de service T<sub>B</sub> [°C]  
 Température de préchauffage Tv [°C]  
 Température de pose Tk = 10 [°C], ΔT = Tv - Tk  
 Zone de glissement lors du refroidissement Lg [m]  
 Retrait lors du refroidissement Δl [mm]  
 Contrainte admissible = 190 N/mm<sup>2</sup>

Facteur de frottement sol / PE μ = 0.5  
 Densité apparente du sol γ = 19 kN/m<sup>3</sup>  
 Coefficient de compressibilité Kd = 0.463  
 Hauteur de recouvrement H [m]  
 Coude de dilatation DS [m]

# Pose avec précontrainte thermique

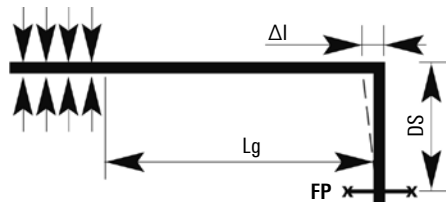
DN 350 - DN 500, épaisseurs d'isolation 1 et 2

## Épaisseur d'isolation 1

	Diamètre nominal DN	Tube en acier d x s mm	D mm	T <sub>B</sub> 90° / Tv 50° ΔT 40°			T <sub>B</sub> 100° / Tv 60° ΔT 50°			T <sub>B</sub> 110° / Tv 65° ΔT 55°			T <sub>B</sub> 120° / Tv 70° ΔT 60°			T <sub>B</sub> 130° / Tv 75° ΔT 65°		
				Lg	Δl	DS	Lg	Δl	DS	Lg	Δl	DS	Lg	Δl	DS	Lg	Δl	DS
				m	mm	m	m	mm	m	m	mm	m	m	mm	m	m	mm	m
H = 0.6 m	350	355.6 x 5.6	500	69.0	16.5	4.5	86.0	25.5	5.5	95.0	31.0	6.0	103.0	37.0	6.5	112.0	43.0	7.0
	400	406.4 x 6.3	560	77.5	18.5	5.0	97.0	29.0	6.0	106.0	35.0	6.5	116.0	41.5	7.0	126.0	48.5	8.0
	450	457.2 x 6.3	630	76.0	18.0	6.0	95.0	28.0	6.5	105.0	34.5	7.5	114.0	41.0	7.5	124.0	48.0	8.5
	500	508.0 x 6.3	710	74.0	18.0	6.0	92.0	27.5	7.0	102.0	33.0	7.5	111.0	39.5	8.5	120.0	46.5	9.5
H = 0.8 m	350	355.6 x 5.6	500	54.0	13.0	4.0	67.0	20.0	5.0	74.0	24.0	5.5	81.0	29.0	6.0	87.0	34.0	6.5
	400	406.4 x 6.3	560	61.0	14.0	4.5	76.0	22.5	5.5	83.0	27.0	6.0	91.0	32.5	6.5	99.0	38.0	7.0
	450	457.2 x 6.3	630	60.0	14.0	4.5	75.0	22.0	5.5	82.5	27.0	6.5	90.0	32.0	7.0	97.5	38.0	7.5
	500	508.0 x 6.3	710	58.0	14.0	4.5	75.0	21.5	5.5	80.5	26.0	6.5	7.5	31.0	7.5	95.0	36.5	7.5
H = 1.0 m	350	355.6 x 5.6	500	44.0	10.5	3.5	55.0	16.5	4.5	61.0	19.5	5.0	66.0	23.5	5.5	72.0	28.0	6.0
	400	406.4 x 6.3	560	50.0	11.5	4.0	62.0	18.5	5.0	69.0	22.5	5.5	75.0	26.5	6.0	81.0	31.5	6.5
	450	457.2 x 6.3	630	49.5	12.0	4.5	62.0	18.5	5.5	68.0	22.5	5.5	74.0	26.5	6.0	80.5	31.0	7.0
	500	508.0 x 6.3	710	48.0	11.5	4.5	60.5	18.0	6.0	66.5	22.0	6.0	72.0	26.0	6.5	78.5	30.5	7.5
H = 1.2 m	350	355.6 x 5.6	500	37.5	9.0	3.5	47.0	14.0	4.0	51.5	17.0	4.5	56.0	20.0	5.0	60.5	23.5	5.5
	400	406.4 x 6.3	560	42.5	10.0	4.0	53.0	15.5	4.5	58.0	19.0	5.0	64.0	23.0	5.5	69.0	26.5	6.0
	450	457.2 x 6.3	630	42.0	10.0	4.0	53.0	15.5	5.0	58.0	19.0	5.5	63.0	22.5	6.0	68.5	26.5	6.5
	500	508.0 x 6.3	710	41.0	10.0	4.5	52.0	15.5	5.5	56.5	18.5	6.0	61.5	22.0	6.5	67.0	26.0	7.0

## Épaisseur d'isolation 2

	Diamètre nominal DN	Tube en acier d x s mm	D mm	T <sub>B</sub> 90° / Tv 50° ΔT 40°			T <sub>B</sub> 100° / Tv 60° ΔT 50°			T <sub>B</sub> 110° / Tv 65° ΔT 55°			T <sub>B</sub> 120° / Tv 70° ΔT 60°			T <sub>B</sub> 130° / Tv 75° ΔT 65°		
				Lg	Δl	DS	Lg	Δl	DS	Lg	Δl	DS	Lg	Δl	DS	Lg	Δl	DS
				m	mm	m	m	mm	m	m	mm	m	m	mm	m	m	mm	m
H = 0.6 m	350	355.6 x 5.6	560	61.5	14.5	4.0	77.0	23.0	5.5	84.5	27.5	6.0	92.0	33.0	6.0	100.0	38.5	6.5
	400	406.4 x 6.3	630	69.0	16.0	4.5	86.0	25.5	6.0	94.5	31.0	6.5	103.0	37.0	7.0	112.0	43.0	7.5
	450	457.2 x 6.3	710	67.5	16.0	5.0	84.5	25.0	6.5	93.0	30.5	7.0	101.0	36.0	7.5	110.0	42.5	8.0
	500	508.0 x 6.3	800	65.5	15.5	5.5	82.0	24.5	7.0	90.0	29.5	7.5	98.0	35.0	8.0	107.0	41.0	8.5
H = 0.8 m	350	355.6 x 5.6	560	48.0	11.5	3.5	60.0	18.0	4.5	66.0	21.5	5.0	72.0	25.5	5.5	78.0	30.0	6.5
	400	406.4 x 6.3	630	54.0	13.0	4.5	67.5	20.0	5.0	74.0	24.0	5.5	81.0	29.0	6.0	87.5	34.0	6.5
	450	457.2 x 6.3	710	53.0	12.5	4.5	66.5	20.5	5.5	73.0	24.0	6.0	80.0	28.5	6.5	86.5	33.5	7.0
	500	508.0 x 6.3	800	52.0	12.5	4.5	65.0	19.5	6.0	71.0	23.5	6.5	78.0	28.0	7.0	84.0	32.5	7.5
H = 1.0 m	350	355.6 x 5.6	560	39.5	9.5	3.5	49.0	14.5	4.0	54.0	17.5	4.5	59.0	21.0	5.0	64.0	24.5	5.5
	400	406.4 x 6.3	630	44.0	10.5	4.0	55.5	16.5	4.5	61.0	20.0	5.0	66.5	23.5	5.5	72.0	27.5	6.0
	450	457.2 x 6.3	710	44.0	10.5	4.0	55.0	16.5	4.5	60.5	20.0	5.5	66.0	23.5	6.0	71.0	27.5	6.5
	500	508.0 x 6.3	800	43.0	10.0	4.0	53.5	16.0	5.0	59.0	19.0	6.0	64.0	23.0	6.5	69.5	27.0	7.0
H = 1.2 m	350	355.6 x 5.6	560	33.5	8.0	3.5	41.5	12.5	4.0	46.0	15.0	4.0	50.0	17.5	4.5	54.0	21.0	5.0
	400	406.4 x 6.3	630	37.5	9.0	4.0	47.0	14.0	4.5	51.5	17.0	5.0	56.5	20.0	5.0	61.0	23.5	5.5
	450	457.2 x 6.3	710	37.5	9.0	4.5	47.0	14.0	5.0	51.5	17.0	5.5	56.0	20.0	5.5	61.0	23.5	6.0
	500	508.0 x 6.3	800	36.5	9.0	4.5	46.0	13.5	5.0	50.0	16.5	6.0	55.0	19.5	5.5	59.5	23.0	7.0



Température de service T<sub>B</sub> [°C]  
 Température de préchauffage T<sub>v</sub> [°C]  
 Température de pose T<sub>k</sub> = 10 [°C], ΔT = T<sub>v</sub> - T<sub>k</sub>  
 Zone de glissement lors du refroidissement L<sub>g</sub> [m]  
 Retrait lors du refroidissement Δl [mm]  
 Contrainte admissible = 190 N/mm<sup>2</sup>

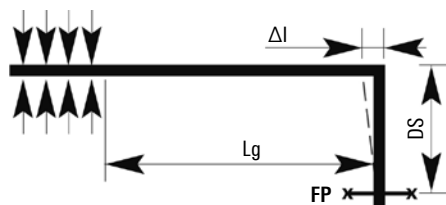
Facteur de frottement sol / PE μ = 0.5  
 Densité apparente du sol γ = 19 kN/m<sup>3</sup>  
 Coefficient de compressibilité K<sub>d</sub> = 0.463  
 Hauteur de recouvrement H [m]  
 Coude de dilatation DS [m]

# Pose avec précontrainte thermique

DN 20 - DN 250, épaisseur d'isolation 3

## Épaisseur d'isolation 3

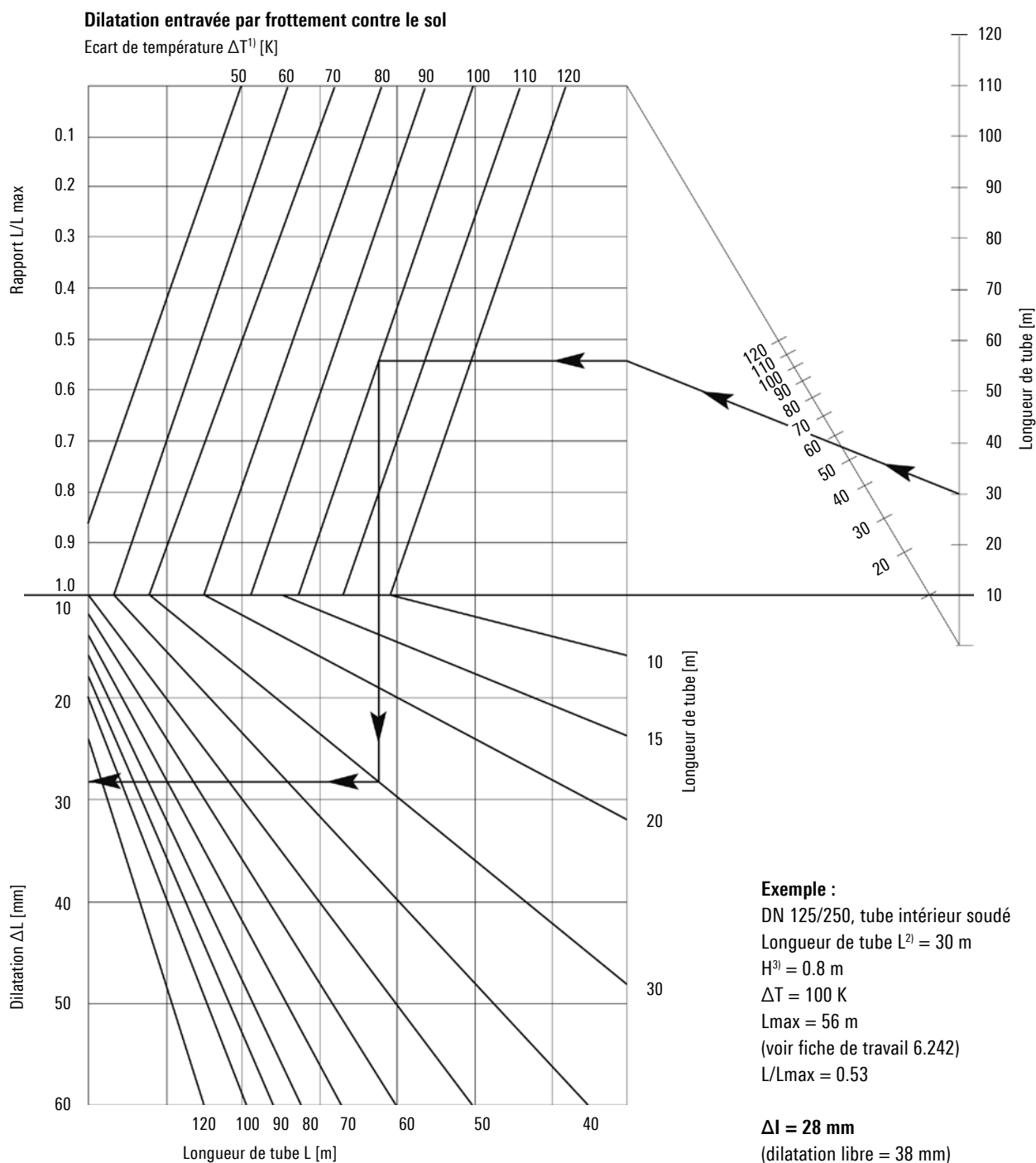
	Diamètre nominal DN	Tube en acier d x s mm	D mm	T <sub>B</sub> 90° / Tv 50° ΔT 40°			T <sub>B</sub> 100° / Tv 60° ΔT 50°			T <sub>B</sub> 110° / Tv 65° ΔT 55°			T <sub>B</sub> 120° / Tv 70° ΔT 60°			T <sub>B</sub> 130° / Tv 75° ΔT 65°		
				Lg m	Δl mm	DS m	Lg m	Δl mm	DS m	Lg m	Δl mm	DS m	Lg m	Δl mm	DS m	Lg m	Δl mm	DS m
H = 0.6 m	20	26.9 x 2.65	125	10.5	2.5	0.5	13.0	4.0	1.0	14.5	4.5	1.0	15.5	5.5	1.0	17.0	6.5	1.0
	25	33.7 x 2.6	125	11.5	3.0	0.5	14.5	4.5	1.0	16.0	5.5	1.0	17.5	6.5	1.0	19.0	7.5	1.0
	32	42.4 x 2.6	140	15.0	3.5	1.0	18.0	5.5	1.0	20.5	6.5	1.0	22.5	8.0	1.0	24.0	9.5	1.5
	40	48.3 x 2.6	140	17.0	4.0	1.0	21.5	6.5	1.0	23.5	7.5	1.5	25.5	9.0	1.5	27.5	10.5	1.5
	50	60.3 x 2.9	160	21.0	5.0	1.0	26.0	7.5	1.5	28.5	9.5	1.5	31.0	11.0	1.5	34.0	13.0	1.5
	65	76.1 x 2.9	180	23.5	5.5	1.0	29.5	8.5	1.5	32.0	10.5	1.5	35.0	12.5	1.5	38.0	14.5	2.0
	80	88.9 x 3.2	200	27.0	6.5	1.5	34.0	10.0	2.0	37.0	12.0	2.0	40.5	14.5	2.5	44.0	17.0	3.0
	100	114.3 x 3.6	250	31.0	7.5	1.5	39.5	11.5	2.5	42.5	14.0	2.5	46.5	16.5	3.0	50.5	19.5	3.0
	125	139.7 x 3.6	280	33.5	8.0	2.0	42.0	12.5	2.5	46.5	15.0	3.0	50.5	18.0	3.0	55.0	21.0	4.0
	150	168.3 x 4.0	315	39.5	9.5	2.5	49.5	14.5	3.0	54.5	18.0	3.0	59.5	21.0	3.5	64.5	25.0	4.0
H = 0.8 m	20	26.9 x 2.65	125	8.0	2.0	0.5	10.0	3.0	0.5	11.0	3.5	0.5	12.0	4.0	1.0	13.0	5.0	1.0
	25	33.7 x 2.6	125	9.0	2.0	0.5	11.0	3.5	1.0	12.0	4.0	1.0	13.0	4.5	1.0	14.5	5.5	1.0
	32	42.4 x 2.6	140	11.5	2.5	0.5	14.0	4.0	1.0	15.5	5.0	1.0	17.0	6.0	1.0	18.5	7.0	1.0
	40	48.3 x 2.6	140	13.0	3.0	1.0	16.0	5.0	1.0	17.5	6.0	1.0	19.5	7.0	1.0	21.0	8.0	1.0
	50	60.3 x 2.9	160	15.5	3.5	1.0	19.5	6.0	1.0	21.5	7.0	1.0	23.5	8.5	1.0	25.5	10.0	1.5
	65	76.1 x 2.9	180	17.5	4.0	1.0	22.0	6.5	1.0	24.5	8.0	1.5	26.5	9.5	1.5	29.0	11.0	1.5
	80	88.9 x 3.2	200	20.5	5.0	1.0	25.5	7.5	1.5	28.0	9.0	1.5	31.0	11.0	2.0	33.5	13.0	2.0
	100	114.3 x 3.6	250	23.5	5.5	1.0	29.5	8.5	1.5	32.5	10.5	2.5	35.5	12.5	2.5	38.5	15.0	2.5
	125	139.7 x 3.6	280	25.5	6.0	1.5	32.0	9.5	2.0	35.5	11.5	2.5	38.5	14.0	2.5	42.0	16.0	3.0
	150	168.3 x 4.0	315	30.5	7.0	1.5	38.0	11.5	2.5	42.0	13.5	3.0	45.5	16.0	3.0	49.5	19.0	3.5
H = 1.0 m	20	26.9 x 2.65	125	6.5	1.5	0.5	8.0	2.5	0.5	8.5	3.0	0.5	9.5	3.5	0.5	10.5	4.0	1.0
	25	33.7 x 2.6	124	7.0	1.5	0.5	9.0	2.5	0.5	9.5	3.0	0.5	10.5	4.0	1.0	11.5	4.5	1.0
	32	42.4 x 2.6	140	9.0	2.0	0.5	11.5	3.0	1.0	12.5	4.0	1.0	13.5	5.0	1.0	14.5	5.5	1.0
	40	48.3 x 2.6	140	10.5	2.5	0.5	13.0	4.0	1.0	14.5	4.5	1.0	15.5	5.5	1.0	17.0	6.5	1.0
	50	60.3 x 2.9	160	12.5	3.0	1.0	16.0	4.5	1.0	17.5	5.5	1.0	19.0	6.5	1.0	20.5	8.0	1.5
	65	76.1 x 2.9	180	14.5	3.5	1.0	18.0	5.5	1.0	19.5	6.5	1.0	21.5	7.5	1.5	23.5	9.0	1.5
	80	88.9 x 3.2	200	16.5	4.0	1.0	20.5	6.0	1.0	23.0	7.5	1.5	25.0	9.0	1.5	27.0	10.5	2.0
	100	114.3 x 3.6	250	19.0	4.5	1.0	24.0	7.0	1.5	26.0	8.5	2.0	28.5	10.0	2.5	31.0	12.0	2.5
	125	139.7 x 3.6	160	21.0	5.0	1.0	26.0	7.5	1.5	28.5	9.5	2.5	31.5	11.0	2.5	34.0	13.0	2.5
	150	168.3 x 4.0	180	24.5	6.0	1.5	31.0	9.0	2.5	34.0	11.0	3.0	37.0	13.0	3.0	40.0	15.5	3.0
H = 1.2 m	20	26.9 x 2.65	125	5.5	1.5	0.5	6.5	2.0	0.5	7.5	2.5	0.5	8.0	3.0	0.5	8.5	3.5	1.0
	25	33.7 x 2.6	125	6.0	1.5	0.5	7.5	2.0	0.5	8.0	2.5	0.5	9.0	3.0	1.0	9.5	3.5	1.0
	32	42.4 x 2.6	140	7.5	2.0	0.5	9.5	3.0	0.5	10.5	3.5	0.5	11.5	4.0	1.0	12.5	4.5	1.0
	40	48.3 x 2.6	140	8.5	2.0	0.5	11.0	3.0	1.0	12.0	4.0	1.0	13.0	4.5	1.0	14.0	5.5	1.0
	50	60.3 x 2.9	160	10.5	2.5	1.0	13.0	4.0	1.0	14.5	4.5	1.0	16.0	5.5	1.0	17.0	6.5	1.0
	65	76.1 x 2.9	180	12.0	3.0	1.0	15.0	4.5	1.0	16.5	5.5	1.0	18.0	6.5	1.0	19.5	7.5	1.5
	80	88.9 x 3.2	200	14.0	3.5	1.0	17.5	5.0	1.0	19.0	6.0	1.0	21.0	7.5	1.0	22.5	8.5	1.5
	100	114.3 x 3.6	250	16.0	4.0	1.0	20.0	6.0	1.0	22.0	7.0	1.5	24.0	8.5	2.0	26.0	10.0	2.5
	125	139.7 x 3.6	280	17.5	4.0	1.0	22.0	6.5	1.5	24.0	8.0	1.5	26.0	9.5	2.5	28.5	11.0	2.5
	150	168.3 x 4.0	315	20.5	5.0	1.5	26.0	7.5	2.0	28.5	9.5	2.5	31.0	11.0	3.0	33.5	13.0	3.0



Température de service T<sub>B</sub> [°C]  
 Température de préchauffage Tv [°C]  
 Température de pose Tk = 10 [°C], ΔT = Tv - Tk  
 Zone de glissement lors du refroidissement Lg [m]  
 Retrait lors du refroidissement Δl [mm]  
 Contrainte admissible = 190 N/mm<sup>2</sup>

Facteur de frottement sol / PE μ = 0.5  
 Densité apparente du sol γ = 19 kN/m<sup>3</sup>  
 Coefficient de compressibilité Kd = 0.463  
 Hauteur de recouvrement H [m]  
 Coude de dilatation DS [m]

# Dilatation entravée



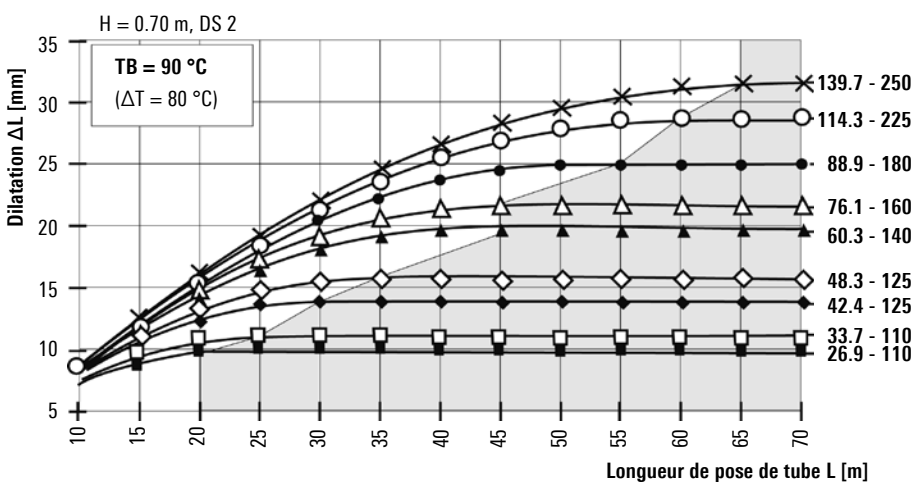
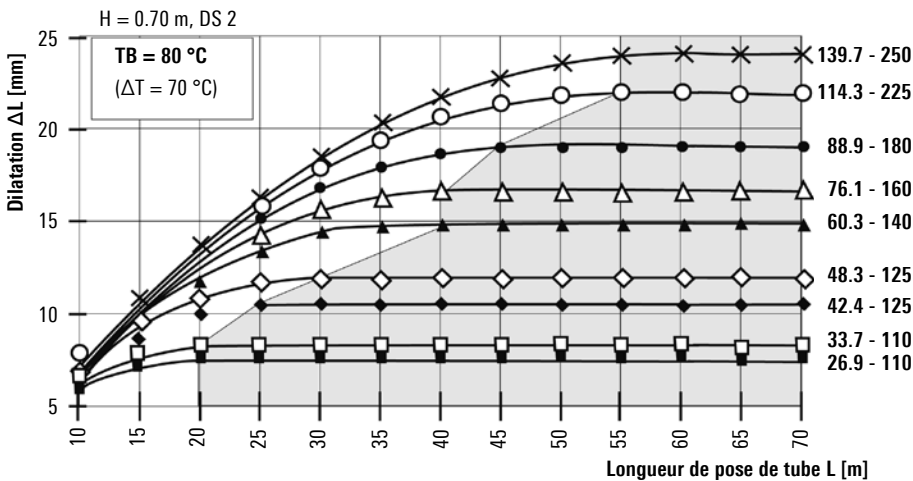
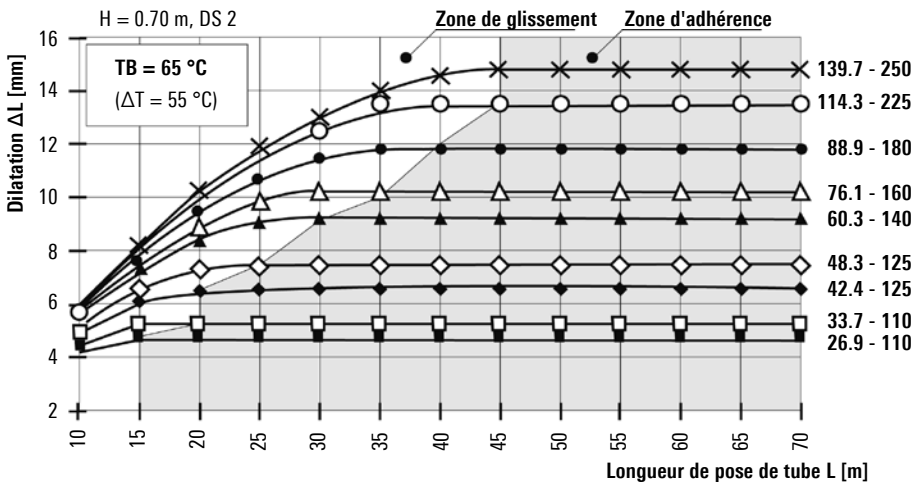
<sup>1)</sup> Ecart de température: température de service moins température de pose

<sup>2)</sup> Longueur de conduite L mesurée du point fixe à l'axe du coude de dilatation

<sup>3)</sup> La valeur H correspond à la hauteur de recouvrement, mesurée du sommet du tuyau à la surface du sol consolidée ou compactée

# Dilatation entravée

Dilatation jusqu'à 90°C, DN 20 - DN 125, épaisseur d'isolation 2, admissible sans précontrainte

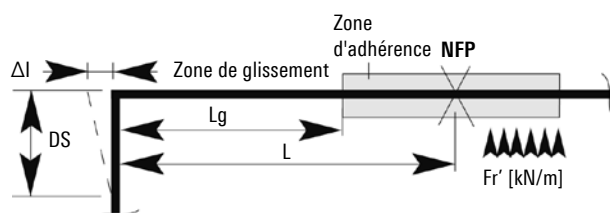
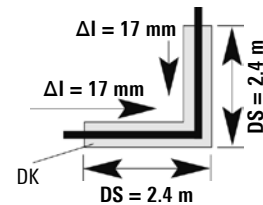


La longueur de pose maximale ne doit pas être dépassée. Contrainte thermique à 90° max. 190 N/mm<sup>2</sup>

Hauteur de recouvrement max. admissible; voir fiche 6.240  
Coude de dilatation; voir fiche 6.260

Facteur de correction de recouvrement:  
H = 0.60 m ΔI schéma + 12 %  
H = 0.80 m ΔI schéma - 12 %

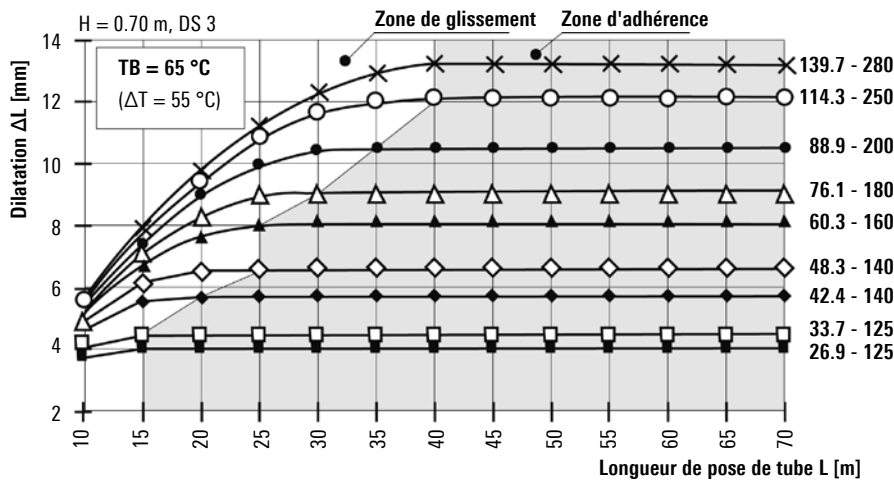
Exemple (fiche 6.260):  
Tube 76.1-160 (épaisseur d'isolation 2)  
Température de service T<sub>B</sub> = 80 °C  
Longueur de tube L = 40 m ou plus  
Zone de glissement L<sub>g</sub> = 40 m  
Dilatation ΔI = 17 mm  
Coude de dilatation DS = 2.4 m



- T<sub>B</sub> [°C] Température de service
- L [m] Longueur de pose de tube
- H [m] Hauteur de recouvrement
- ΔI [mm] dilatation
- DS [m] coude de dilatation
- Fr' [kN/m] Force de frottement
- σ = 190 N/mm<sup>2</sup> Contrainte admissible
- μ = 0.5 Facteur de frottement sol / PE
- γ = 19 kN/m<sup>3</sup> Densité apparente du sol
- Kd = 0.463 Coefficient de pression statique

# Dilatation entravée

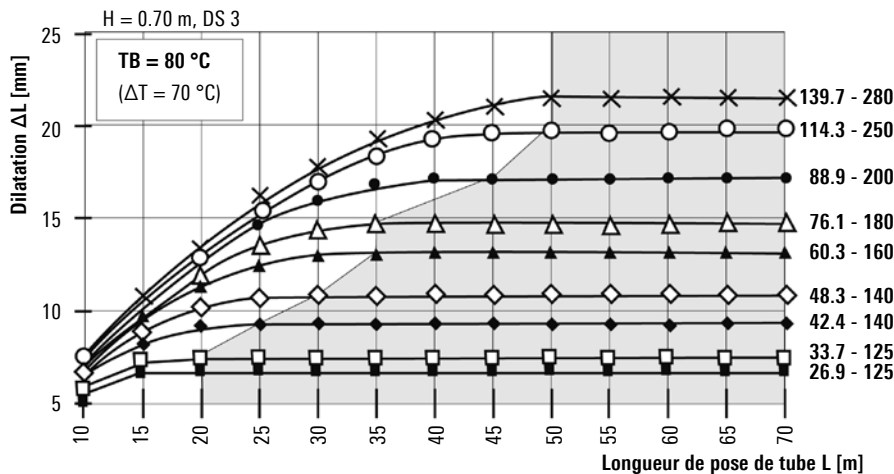
Dilatation jusqu'à 90°C, DN 20 - DN 125, épaisseur d'isolation 3, admissible sans précontrainte



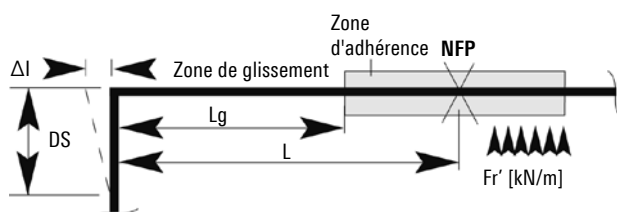
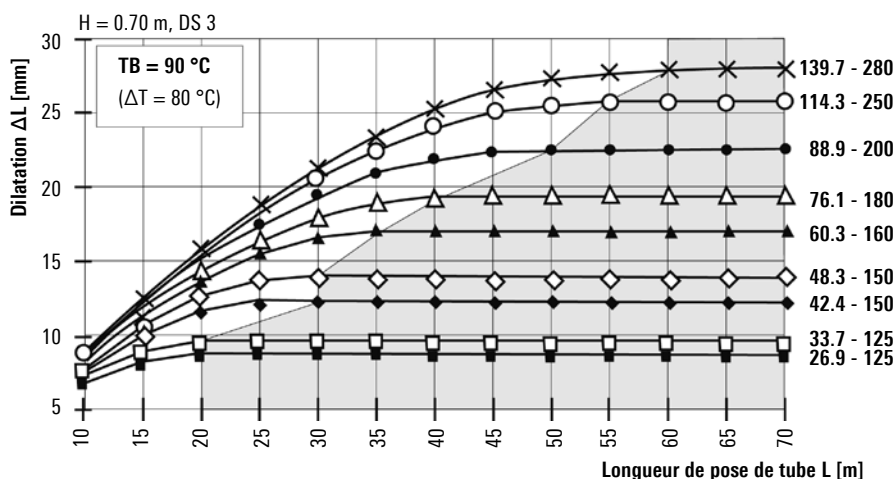
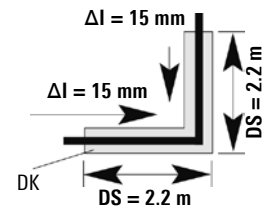
La longueur de pose maximale ne doit pas être dépassée. Contrainte thermique à 90° max. 190 N/mm<sup>2</sup>

Hauteur de recouvrement max. admissible; voir fiche 6.240  
 Coude de dilatation; voir fiche 6.260

Facteur de correction de recouvrement:  
 H = 0.60 m Δl schéma + 12 %  
 H = 0.80 m Δl schéma - 12 %



Exemple (fiche 6.260):  
 Tube 76.1-180 (épaisseur d'isolation 3)  
 Température de service T<sub>B</sub> = 80 °C  
 Longueur de tube L = 40 m ou plus  
 Zone de glissement L<sub>g</sub> = 35 m  
 Dilatation Δl = 15 mm  
 Coude de dilatation DS = 2.2 m

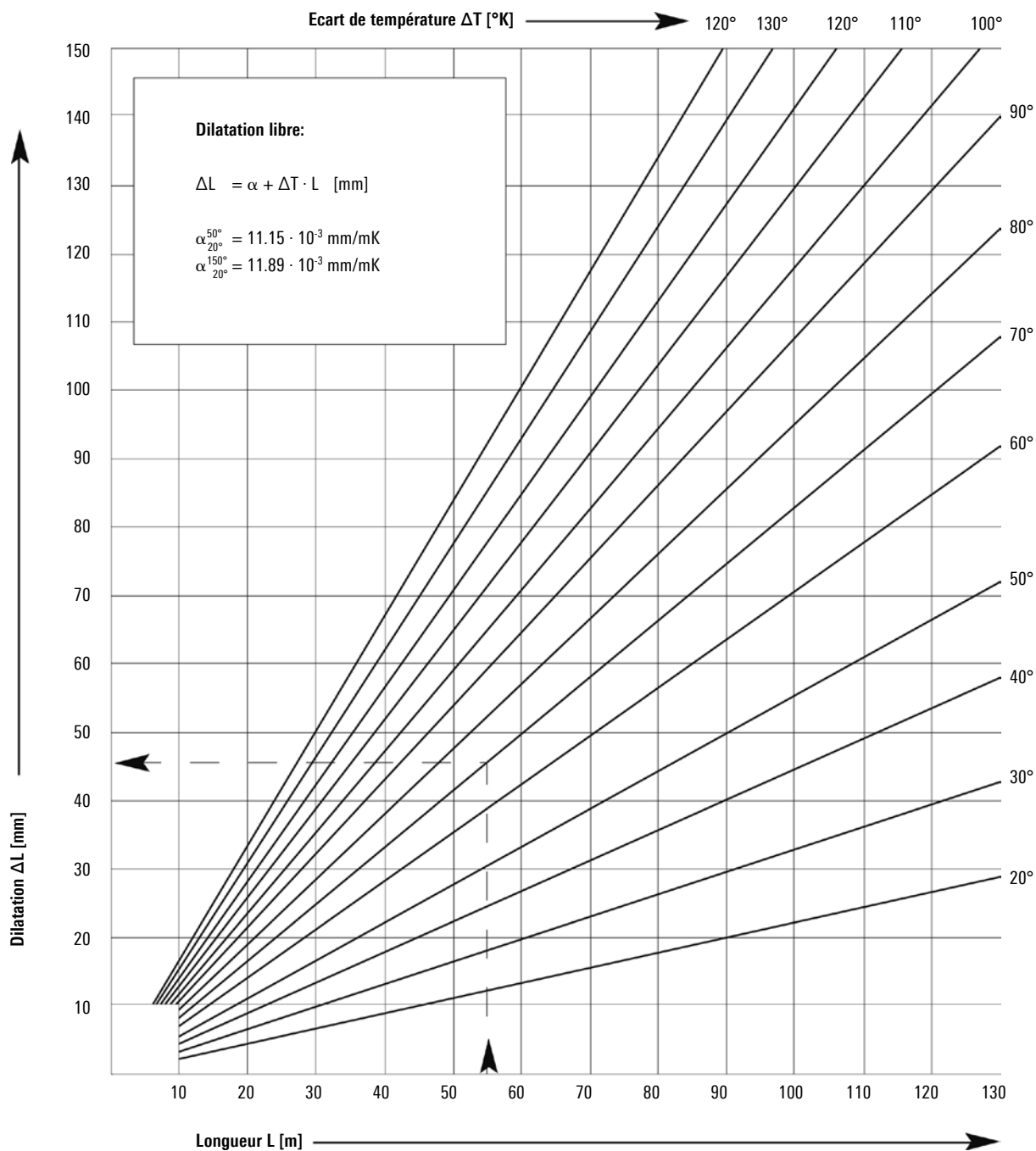


- T<sub>B</sub> [°C]
- L [m]
- H [m]
- Δl [mm]
- DS [m]
- Fr' [kN/m]
- σ = 190 N/mm<sup>2</sup>
- μ = 0.5
- γ = 19 kN/m<sup>3</sup>
- Kd = 0.463

- Température de service
- Longueur de pose de tube
- Hauteur de recouvrement
- dilatation
- coude de dilatation
- Force de frottement
- Contrainte admissible
- Facteur de frottement sol / PE
- Densité apparente du sol
- Coefficient de pression statique



# Dilatation libre



Exemple (voir schéma ci-dessus)

Tube DN 80

L = 55 m, ΔT = 70 °C

$\Delta L = \alpha \cdot \Delta T \cdot L$

$\Delta L = 11.89 \cdot 10^{-3} \cdot 70 \cdot 55 = 46 \text{ mm (dilatation libre)}$

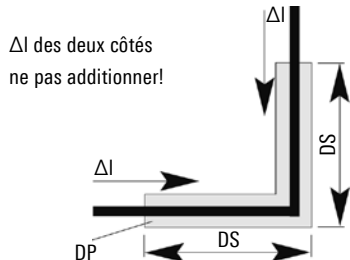
# Eléments de dilatation

Coudes en L, Z, U

## Longueur minimale obligatoire du coude de dilatation, DS

La longueur et la disposition des coussins de dilatation sont disponibles dans le tableau et la fiche de travail 6.262. La dilatation admissible maximale en présence de coussins de dilatation est de 45 mm. Pression de service 16 bars.

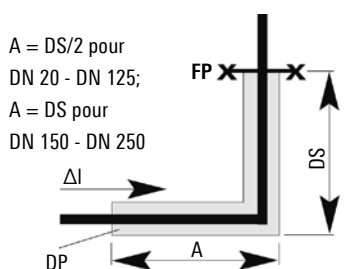
### Coude en L



Coude de dilatation DS en m

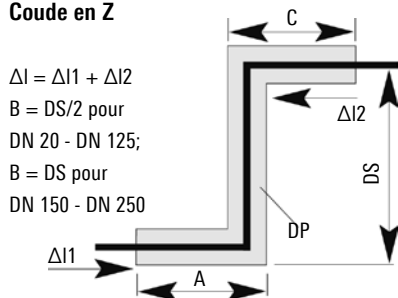
Diamètre nom. DN	Dilatation Δl en mm									
	10	15	20	25	30	35	40	50	60	
20, 25	1.2	1.3	1.6	1.7	2	2.1	2.3	2.6	2.9	
32, 40	1.4	1.6	2.0	2.2	2.5	2.6	3.0	3.0	3.4	
50	1.6	1.9	2.2	2.5	2.7	3.0	3.2	3.6	4.0	
65, 80	1.8	2.2	2.6	2.9	3.3	3.5	3.9	4.6	5.0	
100	2.1	2.5	2.9	3.3	3.7	4.0	4.5	5.0	5.7	
125	2.4	2.8	3.3	3.6	4.0	4.5	5.0	5.6	6.5	
150	2.7	3.6	4.5	5.0	5.9	6.5	7.0	8.0	9.0	
200	2.9	3.8	4.7	5.5	6.5	7.0	8.0	9.0	11.0	
250	3.2	4.0	5.1	5.9	7.0	7.5	8.2	10.0	12.0	
300*	3.4	4.2	5.2	6.0	7.1	7.8	8.6	10.2	12.5	

### Coude en L avec point fixe



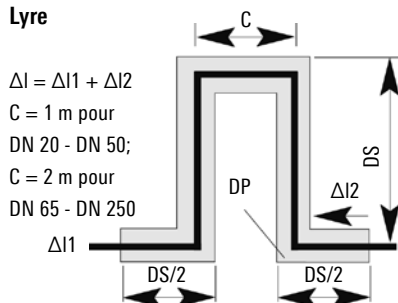
Diamètre nom. DN	Dilatation Δl en mm									
	10	15	20	25	30	35	40	50	60	
20, 25	1.0	1.2	1.4	1.5	1.7	1.9	2.1	2.4	2.6	
32, 40	1.3	1.5	1.8	2.0	2.3	2.4	2.6	2.9	3.2	
50	1.5	2.0	2.2	2.4	2.7	2.8	3	3.4	3.7	
65	1.7	2.1	2.4	2.6	2.9	3.1	3.4	3.7	4.0	
80	1.8	2.2	2.5	2.8	3.1	3.3	3.5	4.0	4.5	
100	2.3	2.5	2.9	3.2	3.5	3.7	4.0	4.5	4.9	
125	2.3	2.7	3.2	3.5	3.9	4.1	4.5	5.0	5.5	
150	2.7	2.8	3.2	3.6	4.0	4.4	4.7	5.5	6.0	
200	2.8	3.3	3.7	4.0	4.5	4.7	5.0	6.0	7.0	
250, 300*	3.1	3.7	4.1	4.6	5.1	5.2	5.9	6.6	7.6	

### Coude en Z



Diamètre nom. DN	Dilatation Δl en mm = Δl1 + Δl2 en mm									
	15	20	30	40	50	60	70	80	90	100
20, 25	1.0	1.2	1.5	1.6	1.9	2.1	2.3	2.4	2.5	2.7
32, 40	1.2	1.4	1.6	2.0	2.3	2.4	2.6	2.8	3.0	3.2
50	1.3	1.5	1.8	2.3	2.5	2.7	3.0	3.2	3.5	3.7
65, 80	1.6	1.8	2.3	2.6	3.0	3.4	3.6	4.0	4.4	4.6
100, 125	2.2	2.4	2.6	3.2	3.7	4.1	4.5	5.0	5.4	5.8
150, 200	2.0	2.4	3.1	4.0	4.5	5.2	5.9	6.3	7.0	7.6
250	2.3	2.6	3.5	4.2	5.0	5.7	6.3	7.0	7.6	8.0
300*	2.4	2.8	3.7	4.5	5.3	6.0	6.7	7.3	8.0	8.5

### Lyre



DN	Dilatation Δl en mm = Δl1 + Δl2 en mm							
	30	40	50	60	70	80	90	100
20, 25	1.00	1.00	1.00	1.00	1.0	1.2	1.3	1.4
32, 40	1.00	1.00	1.00	1.20	1.3	1.4	1.5	1.7
50	1.00	1.00	1.20	1.40	1.5	1.6	1.8	2.0
65	1.60	1.60	1.60	1.60	1.6	2.0	2.0	2.0
80	1.60	1.60	1.60	1.60	1.6	2.0	2.0	2.2
100	1.65	1.65	1.65	1.65	2.0	2.0	2.3	2.5
125	1.65	1.65	1.65	2.00	2.0	2.3	2.5	2.7
150*	1.65	1.65	2.20	2.50	2.8	3.3	3.5	4.0

DP = Coussin de dilatation  
FP = Point fixe

\* En cas de dimensions plus importantes, il conviendra de calculer les valeurs.

# Eléments de dilatation

## Déplacement latéral

Le déplacement latéral (déviation) Q est déterminant pour définir la longueur du coude de dilatation (DS) et la disposition des coussins de dilatation en cas de coude < 90°. Le déplacement latéral Q doit être au maximum de 45 mm en cas de pose accompagnée de coussins de dilatation. Des points fixes doivent éventuellement être placés devant les coudes des conduites, ou les coudes précontraints de façon mécanique ou thermique, ce qui permet de réduire la valeur Q de moitié. Il convient de toujours appliquer le déplacement latéral Q dans sa totalité pour obtenir l'épaisseur des zones de dilatation sans précontrainte.

### Détermination du coude de dilatation DS

DN 20 - DN 100: à l'aide de Q [mm] dans le tableau des éléments de dilatation, coude en L, Bl. 6.260

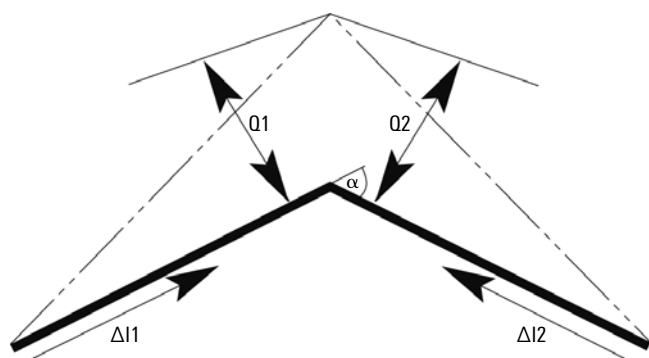
DN 125 - DN 250: à l'aide de Q [mm] x 1,1 dans le tableau des éléments de dilatation, coude en L, Bl. 6.260

### Détermination du coussin de dilatation DP, DN 20 - DN 250

Epaisseur du coussin: Q [mm] est déterminant

Longueur: longueur du coude de dilatation

Disposition: voir fiche de travail 6.262, Disposition des coussins de dilatation.



### Calcul du déplacement latéral, Q

$$Q1 = \frac{\Delta I1}{\sin \alpha} + \frac{\Delta I2}{\tan \alpha}$$

$$Q2 = \frac{\Delta I1}{\tan \alpha} + \frac{\Delta I2}{\sin \alpha}$$

Tableau pour Q si ΔI1 = ΔI2

Coude α	Dilatation ΔI1 = ΔI2 [mm]							
	5	10	15	20	25	30	35	40
	Déplacement latéral Q1 = Q2 [mm]							
90°	5.0	10.0	15.0	20.0	25	30	35.0	40.0
85°	5.5	11.0	16.0	22.0	27	33	38.0	43.5
80°	6.0	12.0	18.0	24.0	30	36	41.5	47.5
75°	6.5	13.0	19.5	26.0	33	39	45.5	
70°	7.0	14.0	21.5	28.5	36	43		
65°	8.0	16.0	23.5	31.5	39			
60°	9.0	17.5	26.0	34.5	43			
55°	9.5	19.0	29.0	38.5				
50°	11.0	21.5	32.0	43.0				
45°	12.0	24.0	36.0					
40°	14.0	27.5	41.0					
35°	16.0	32.0	47.5					
30°	18.5	37.5						
25°	22.5	45.0						
20°	28.0							
15°	38.0							
10°								

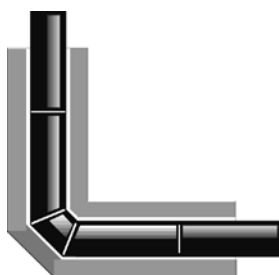
Si ΔI1 = ΔI2 => Q = ΔI/sin α + ΔI/tan α

# Disposition des coussins de dilatation

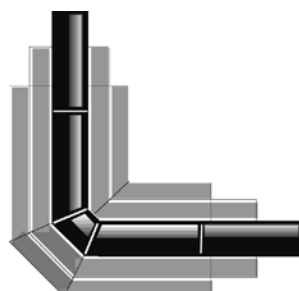
Les coussins de dilatation sont disposés dans la zone dans laquelle les coudes de dilatation, les pièces en T et les manchons de réduction sont placés, afin de permettre à la conduite de chauffage à distance PREMANT de se déplacer dans le sol. Ils doivent être agencés autour du tube de façon à admettre la totalité des modifications de longueurs décrites dans les fiches de travail.

Il convient d'appliquer au moins un coussin de dilatation dans la zone du coude du tube, au niveau de la branche entrante du tube. Si des éléments de dilatation supplémentaires doivent être ajoutés dans la branche du tube, il convient d'appliquer plusieurs coussins de dilatation additionnels en fonction de la modification de la longueur.

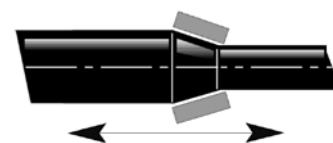
1 Position des coussins de dilatation en cas de dilatation égale des deux côtés



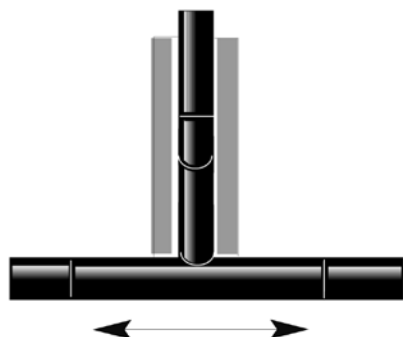
2 Position des coussins de dilatation en cas de dilatation égale des deux côtés



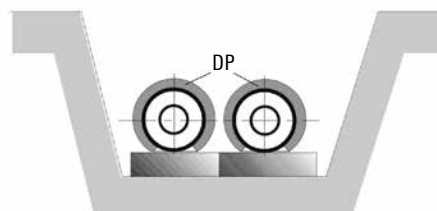
Coussin de dilatation dans la zone de glissement de la conduite principale au niveau du manchon de réduction



Coussin de dilatation au niveau de l'embranchement en T



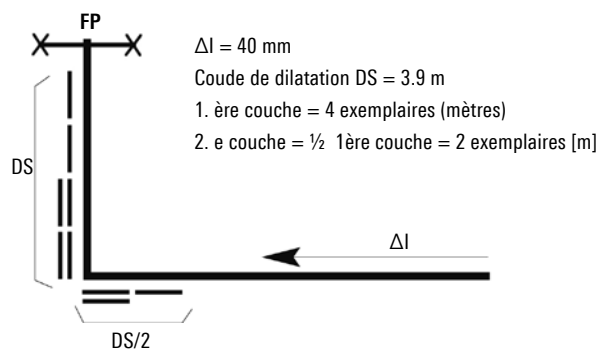
Application du coussin de dilatation sur les conduites



## Nombre de coussins de dilatation

$\Delta l$ [mm]	Coussin de dilatation [ex.] (1 ex. = 1 m)
$\leq 3$	Pas de coussin de dilatation
4 – 23	1 couche (épaisseur 40 mm)
24 – 45	2 couches (épaisseur 80 mm) (2. 2e couche = 1/2 de 1ère couche)

## Exemple : Conduite de chauffage à distance PREMANT DN 80



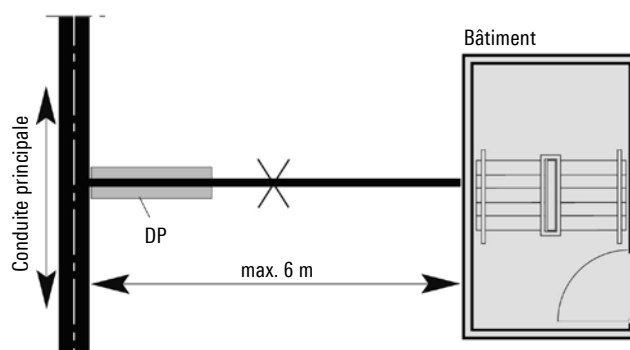
# Instructions de pose

## Fiche 1

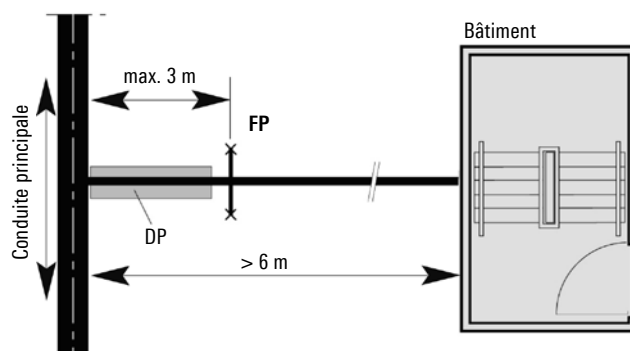
### Disposition des embranchements

Il convient de tenir compte des particularités du système de tube rigide lors de la mise en place des embranchements, par ex. raccordements d'immeuble à la conduite principale. Même les conduites de raccordement courtes et de faible dimension devront être encastrées dans le sol environnant, de façon à prévenir tout mouvement. Un point fixe naturel se développera toutefois sur la longueur de la conduite de raccordement, de façon à permettre l'exercice de forces de rappel sur la conduite principale. Les divers mouvements et rapports de forces de la conduite principale et de la conduite de raccordement devront donc être pris en compte dans toutes les circonstances.

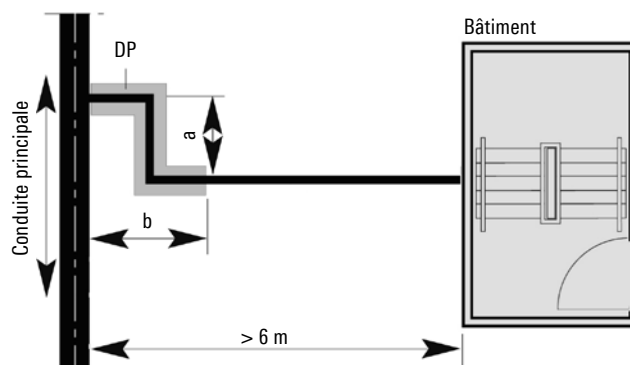
Raccordement direct  
Conduite de raccordement  
≤ 6 m



Avec point fixe  
Conduite de raccordement  
> 6 m



Avec coude en L sur la  
Conduite secondaire



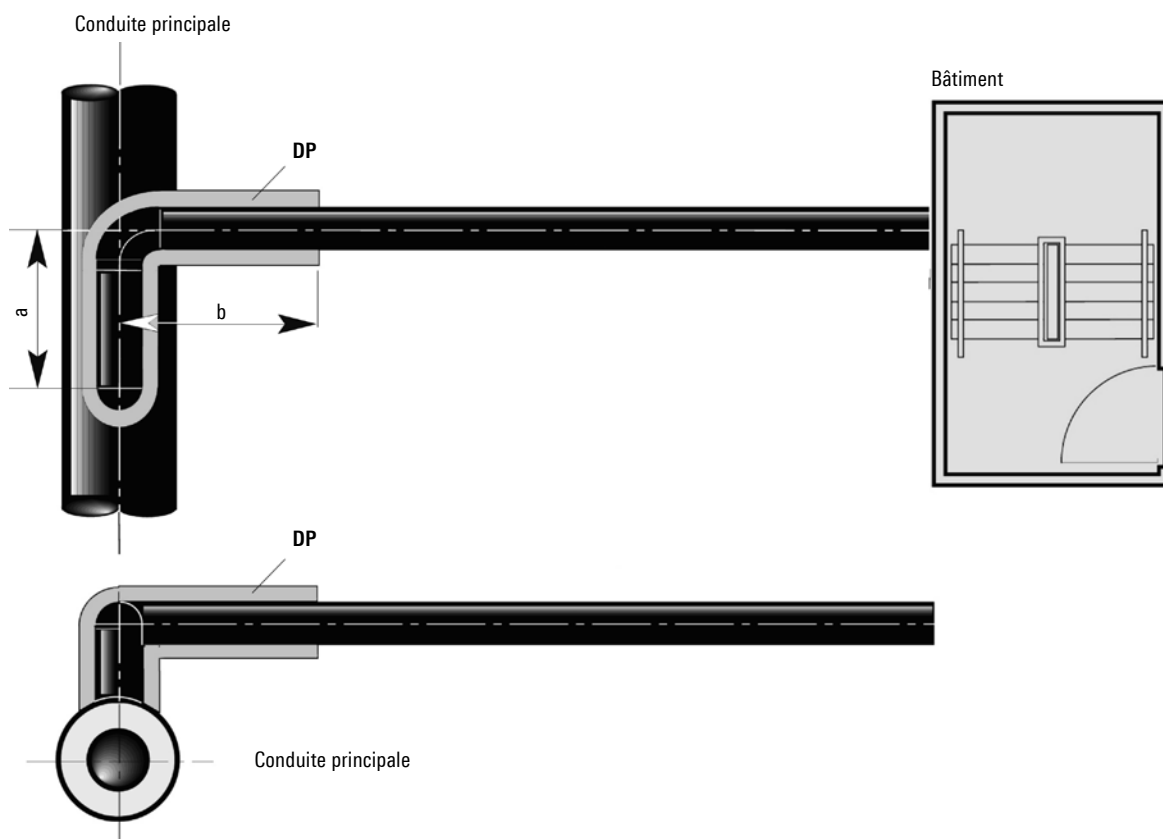
FP = point fixe  
DP = Coussin de dilatation

# Instructions de pose

## Fiche 2

### Coude en L sur la conduite principale

(élément parallèle en T)



DP = coussin de dilatation

La longueur de la branche **a** dépend de la longueur **l**. La longueur **b** varie en fonction des mouvements possibles de la conduite principale. La longueur totale **a + b** doit être entourée de coussins de dilatation. Même en cas de raccordement dans la zone d'adhérence, des dilatations de la conduite principale sont susceptibles d'apparaître suite à des travaux de réparation ultérieurs. Il convient donc d'y intégrer des coussins de dilatation par précaution. Il est possible de réduire l'épaisseur des coussins de dilatation requis dans un tel cas, lorsque les conduites de raccordement restent libres et dépourvues de contraintes lors de la précontrainte de la conduite principale.

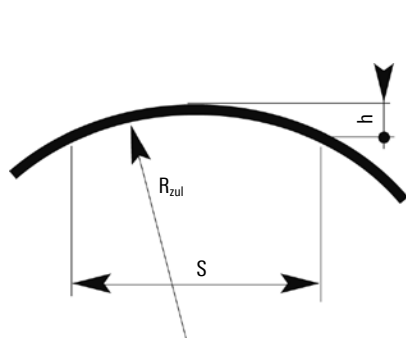
# Instructions de pose

## Fiche 3

### Cintrage de tubes, rayon de courbure minimal

Lorsque les conduites de chauffage à distance doivent être posées le long de routes, il peut s'avérer nécessaire de réaliser une approximation des courbes à l'aide d'éléments cintrés. Pour ce faire, il est possible de réaliser la courbure en faisant usage de plusieurs longueurs de tubes rectilignes. Ces courbes peuvent être exécutées à l'aide de coupes biaisées avec un angle maximum de 3°, et de pièces préfabriquées au-delà d'un tel rayon.

Cette courbure de la conduite génère des contraintes de flexion dans le tube, imposant la détermination d'un rayon de courbure minimal en fonction des dimensions du tube. Le rayon de courbure minimal et la déformation maximale résultante peuvent être calculés comme suit:



$$R_{zul} = E_s \cdot d_a / \sigma_b \cdot 2000 \text{ [mm]}$$

$$h = R \cdot [1 - \sqrt{1 - (s/(2 \cdot R))^2}] \text{ [m]}$$

$R_{zul}$  = rayon de courbure minimal [m]

$S$  = longueur de la corde [m]

$h$  = courbure maximale [m]

$d_a$  = diamètre extérieur du tube en acier [m]

$E_s$  = module d'élasticité acier 210000 [N/mm<sup>2</sup>]

$\sigma_b$  = contrainte de flexion admissible 104 [N/mm<sup>2</sup>]

DN	Tube en acier mm	R <sub>min</sub> m
20	26.9	27
25	33.7	34
32	42.4	42
40	48.3	48
50	60.3	61
65	76.1	77
80	88.9	90
100	114.3	115
125	139.7	141
150	168.3	170
200	219.1	221
250	273.0	275
300	323.9	327
350	355.6	359
400	406.4	410
450	457.2	461
500	508.0	513

### Pose avec un petit coude

Zone de glissement: coudes de 3° max. admissibles avec des coupes biaisées.

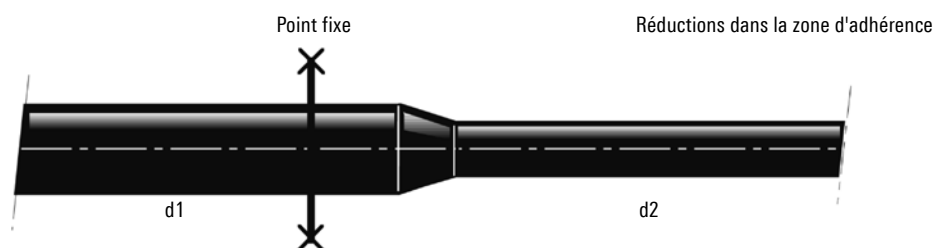
Zone d'adhérence: coudes de 5° max. admissibles avec des coupes biaisées.

Les éléments de la courbe doivent être posés sans coussins de dilatation.

### Réductions dans la zone d'adhérence

On observera inévitablement un bond dans le tracé axial de la force de pression en fonction des différentes sections de résistance.

Les contraintes plus importantes existant dans les sections de plus grande dimension sont susceptibles de générer une contrainte supplémentaire dans les sections de résistance plus réduites. Un tel phénomène peut être exclu en évitant la présence de réductions dans la zone d'adhérence, ou en plaçant un point fixe du côté de la section de plus grande dimension.

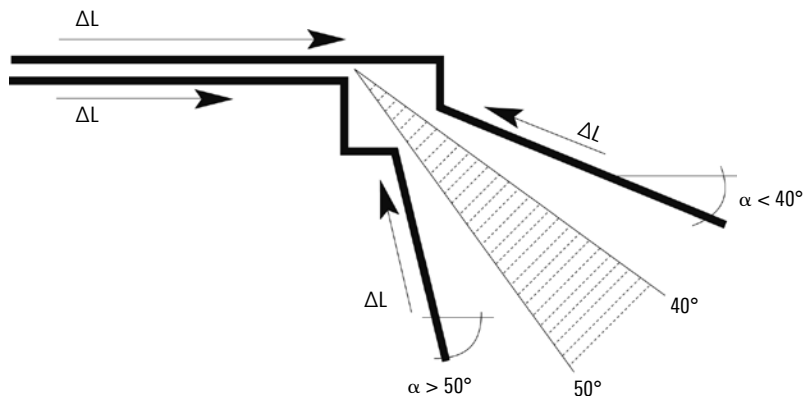


# Instructions de pose

Fiche 4

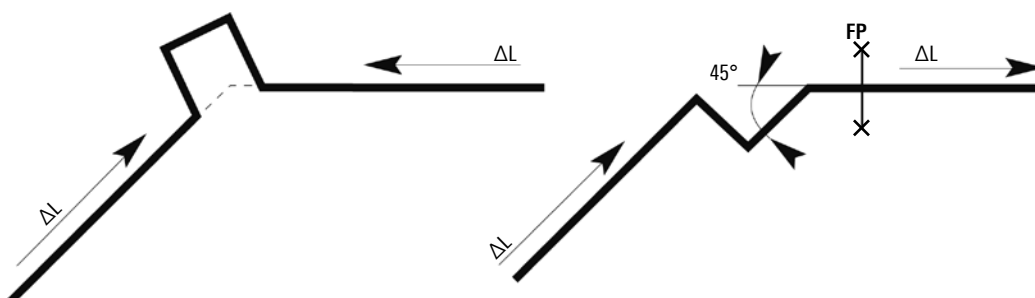
Changements de direction dans le cas de longueurs de conduites plus importantes

Pour  $\neq 40^\circ - 50^\circ$



- a) Dans le cas d'angles  $\alpha < 40^\circ$  un coude supplémentaire de  $90^\circ$  doit être posé à l'extérieur (voir illustration)
- b) Dans le cas d'angles  $\alpha > 50^\circ$  le coude supplémentaire de  $90^\circ$  doit être posé à l'intérieur (voir illustration)

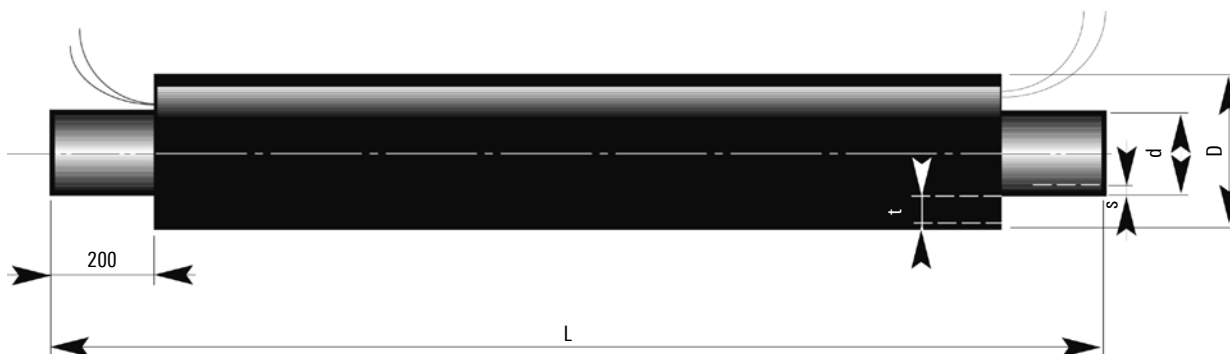
Pour  $40^\circ - 50^\circ$





# Tube de chauffage à distance - UNO

Chauffage



D = diamètre extérieur manteau  
d = diamètre extérieur tube médian

s = épaisseur de paroi tube médian  
t = épaisseur d'isolation

Données en mm

## PREMANT Chauffage

Diamètre nominal	Tube en acier d x s	Longueur standard L	Épaisseur d'isolation 1			Épaisseur d'isolation 2			Épaisseur d'isolation 3			Volume Tube intérieur l/m
			D	t	kg/m	D	t	kg/m	D	t	kg/m	
DN	mm	m	mm	mm	kg/m	mm	mm	kg/m	mm	mm	kg/m	
20	26.9 x 2.65	6	90	29	2.8	110	39	3.2	125	46	3.6	0.37
25	33.7 x 2.6	6	90	25	3.0	110	35	3.5	125	43	3.9	0.67
32	42.4 x 2.6	6/12	110	31	4.1	125	38	4.5	140	46	4.9	1.09
40	48.3 x 2.6	6/12	110	28	4.5	125	35	4.9	140	43	5.3	1.46
50	60.3 x 2.9	6/12	125	29	5.9	140	37	6.3	160	47	6.9	2.33
65	76.1 x 2.9	6/12	140	29	7.3	160	39	7.9	180	49	8.5	3.88
80	88.9 x 3.2	6/12	160	33	9.3	180	43	9.9	200	52	10.7	5.35
100	114.3 x 3.6	12	200	40	13.4	225	52	14.6	250	64	15.9	9.01
125	139.7 x 3.6	12	225	39	16.4	250	51	17.7	280	66	19.5	13.79
150	168.3 x 4.0	12	250	37	21.2	280	51	23.0	315	68	25.3	20.18
200	219.1 x 4.5	12	315	43	31.5	355	62	34.6	400	84	37.3	34.67
250	273.0 x 5.0	12	400	57	45.8	450	82	50.4	500	107	54.5	54.33
300	323.9 x 5.6	12	450	57	59.2	500	81	64.5	560	111	71.1	76.80
350	355.6 x 5.6	12	500	66	67.4	560	95	74.6	630	129	82.9	93.16
400	406.4 x 6.3	12	560	69	85.7	630	104	94.9				121.80
450	457.2 x 6.3	12	630	78	98.5	710	98	109.8				155.25
500	508.0 x 6.3	12	710	92	124.0	800	136	141.0				192.75

Des tubes d'une longueur de 16 m sont livrables sur demande.

# Raccords cintrés



Les raccords cintrés sont des tubes en gaine plastique préisolés en usine qui sont fabriqués selon les spécifications du client. Ces raccords cintrés, qui se présentent sous la forme de tubes en gaine plastique arqués d'un grand rayon de courbure, servent à optimiser les changements de direction dans le tracé des conduites.

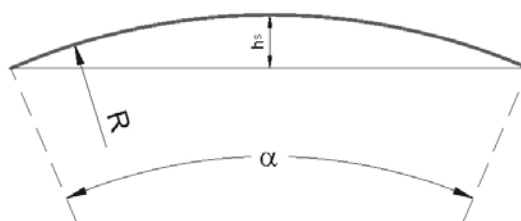
Ce tube cintré se comporte ici exactement comme un tube droit, la dilatation thermique ne générant aucun couple de flexion. L'indication soit de l'angle de déviation «  $\alpha$  » du tracé soit du rayon de courbure « R » est requise pour la fabrication de ces raccords cintrés. Cette fabrication se faisant à la machine, tous les raccords cintrés ont des bouts droits de 1,2 à 2 m.

La dilatation thermique entraînée par la courbure du raccord génère une pression latérale sur la mousse PUR. Cette pression ne doit pas dépasser la tension admise de 0,15 MPa. Il se calcule ainsi un angle de déviation maximal «  $\alpha$  », en l'occurrence un rayon de courbure minimal « R ».

Le tableau ci-dessous montre les valeurs admises.

## Angle de déviation pour raccords cintrés

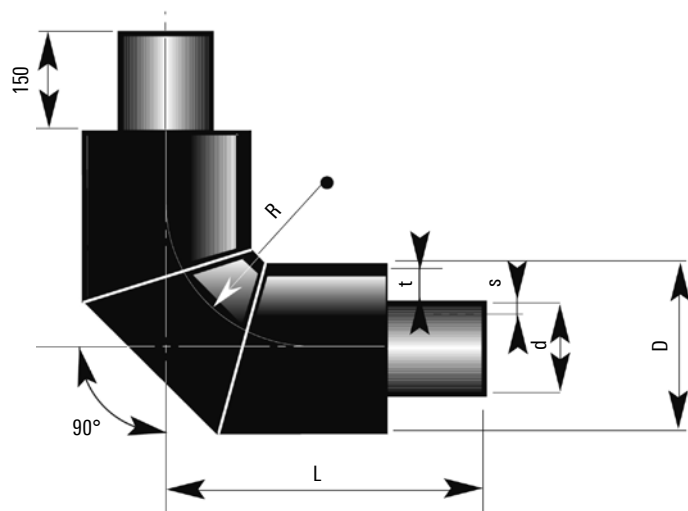
Diamètre nominal DN	Angle de déviation Perche 12 m		Rayon admis R min. [m]
	$\alpha$ min. [°]	$\alpha$ max.	
40	10	42	16.4
50	8	38	18.1
65	5	36	19.1
80	4	34	20.2
100	4	33	20.8
125	3	29	23.7
150	3	24	28.6
200	3	20	34.4
250*	3	18	38.2
300**	3	11	62.5



\* DS1 et DS2 uniquement

\*\* DS1 uniquement

# Coudes, branches de longueur égale



D = diamètre extérieur manteau  
 d = diamètre extérieur tube médian  
 s = épaisseur de paroi tube médian  
 t = épaisseur d'isolation

Données en mm

## PREMANT Chauffage

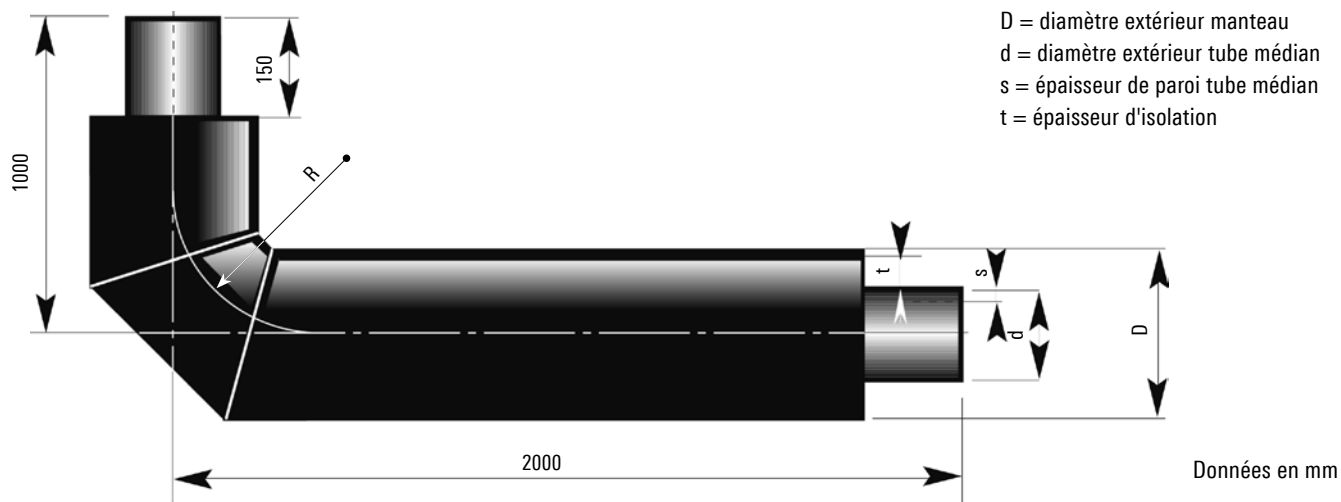
Diamètre nominal DN	Tube en acier d x s mm	Conception C*	Épaisseur d'isolation 1			Épaisseur d'isolation 2			Épaisseur d'isolation 3		
			L m	D mm	t mm	L m	D mm	t mm	L m	D mm	t mm
20	26.9 x 2.65	5D	0.50	90	29	0.50	110	39	0.50	125	46
25	33.7 x 2.6	5D	0.50	90	26	0.50	110	35	0.50	125	43
32	42.4 x 2.6	5D	0.50	110	31	0.50	125	38	0.50	140	46
40	48.3 x 2.6	5D	0.50	110	28	0.50	125	35	0.50	140	43
50	60.3 x 2.9	5D	0.50	125	29	0.50	140	37	0.50	160	47
65	76.1 x 2.9	5D	0.65	140	29	0.65	160	39	0.65	180	48
80	88.9 x 3.2	5D	0.65	160	32	0.65	180	42	0.65	200	52
100	114.3 x 3.6	5D	0.65	200	39	0.65	225	51	0.65	250	63
125	139.7 x 3.6	3D	0.65	225	39	0.65	250	50	0.65	280	65
150	168.3 x 4.0	3D	0.65	250	36	1.00	280	51	1.00	315	68
200	219.1 x 4.5	3D	1.00	315	42	1.00	355	61	1.00	400	83
250	273.0 x 5.0	3D	1.00	400	56	1.00	450	80	1.00	500	105
300	323.9 x 5.6	3D	1.00	450	55	1.00	500	79			
350	355.6 x 5.6	3D	1.00	500	63	1.00	560	91			
400	406.4 x 6.3	3D	1.00	560	66	1.00	630	99			
450	457.2 x 6.3	3D	1.00	630	41	1.00	710	75			
500	508.0 x 6.3	3D	1.10	710	49	1.50	800	87			

\*C: Le rayon est fonction de la conception selon EN 10253-2 point 3.3.

$$C = \frac{2 \cdot R}{d}$$

Autres angles et longueurs sur demande.

# Coude, 1.0 x 2.0 m



## PREMANT Chauffage

Diamètre nominal DN	Tube en acier d x s mm	Conception C*	Épaisseur d'isolation 1		Épaisseur d'isolation 2		Épaisseur d'isolation 3	
			D mm	t mm	D mm	t mm	D mm	t mm
20	26.9 x 2.65	5D	90	29	110	39	125	46
25	33.7 x 2.6	5D	90	26	110	35	125	43
32	42.4 x 2.6	5D	110	31	125	38	140	46
40	48.3 x 2.6	5D	110	28	125	35	140	43
50	60.3 x 2.9	5D	125	29	140	37	160	47
65	76.1 x 2.9	5D	140	29	160	39	180	48
80	88.9 x 3.2	5D	160	32	180	42	200	52
100	114.3 x 3.6	5D	200	39	225	51	250	63
125	139.7 x 3.6	3D	225	39	250	50	280	65
150	168.3 x 4.0	3D	250	36	280	51	315	68
200	219.1 x 4.5	3D	315	42	355	61	400	83
250	273.0 x 5.0	3D	400	56	450	80	500	105
300	323.9 x 5.6	3D	450	55				
350	355.6 x 5.6	3D	500	63				

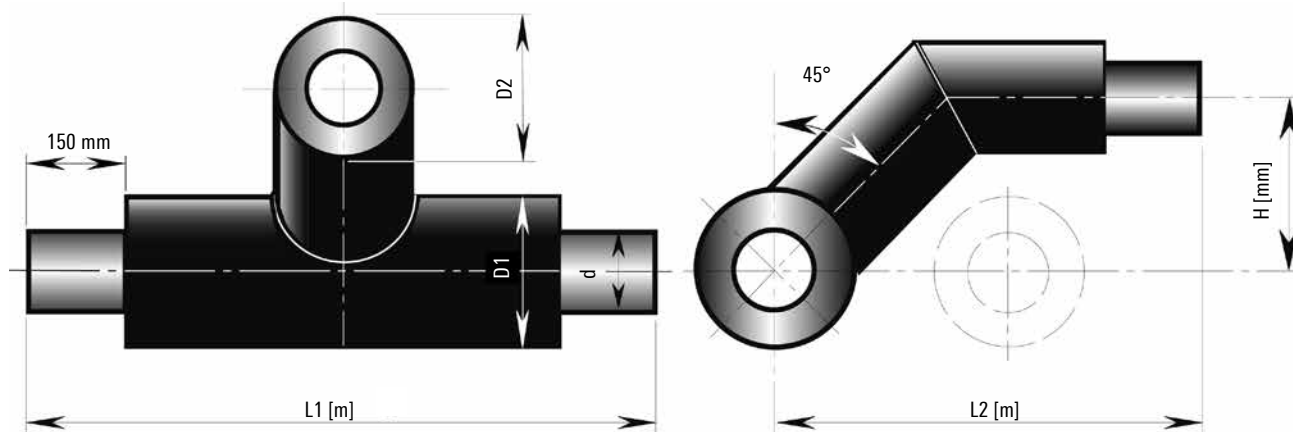
\*C: Le rayon est fonction de la conception selon EN 10253-2 point 3.3.

$$C = \frac{2 \cdot R}{d}$$

Autres angles et longueurs sur demande.

# Elément en T, coude 45°

Epaisseur d'isolation 1



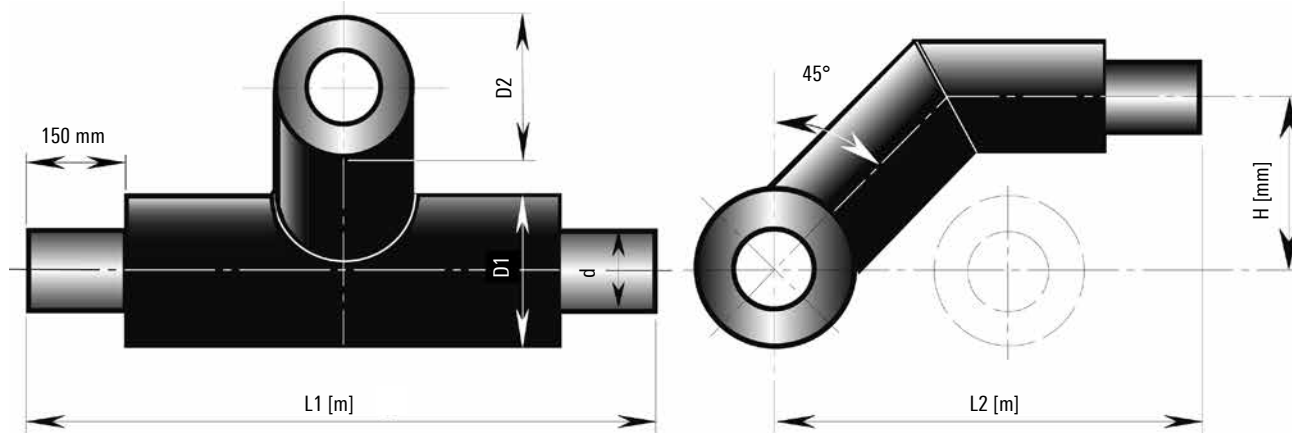
Conduite principale		Embranchement DN															
DN	D1	DN D2	20 90	25 90	32 110	40 110	50 125	65 140	80 160	100 200	125 225	150 250	200 315	250 400	300 450	350 500	400 560
20	90	L1/L2 H	1.0/1.0 180														
25	90	L1/L2 H	1.0/1.0 180	1.0/1.0 180													
32	110	L1/L2 H	1.0/1.0 190	1.0/1.0 190	1.0/1.0 195												
40	110	L1/L2 H	1.0/1.0 190	1.0/1.0 190	1.0/1.0 195	1.0/1.0 195											
50	125	L1/L2 H	1.0/1.0 195	1.0/1.0 195	1.0/1.0 200	1.0/1.0 200	1.0/1.0 210										
65	140	L1/L2 H	1.0/1.0 205	1.0/1.0 205	1.0/1.0 215	1.0/1.0 215	1.0/1.0 220	1.0/1.0 230									
80	160	L1/L2 H	1.0/1.0 215	1.0/1.0 215	1.0/1.0 225	1.0/1.0 225	1.0/1.0 230	1.0/1.0 240	1.0/1.0 250								
100	200	L1/L2 H	1.0/1.0 235	1.0/1.0 235	1.0/1.0 245	1.0/1.0 245	1.0/1.0 250	1.0/1.0 260	1.0/1.0 270	1.0/1.0 295							
125	225	L1/L2 H	1.0/1.0 230	1.0/1.0 230	1.0/1.0 240	1.0/1.0 240	1.0/1.0 245	1.0/1.0 255	1.0/1.0 265	1.0/1.0 285	1.0/1.0 300						
150	250	L1/L2 H	1.0/1.0 240	1.0/1.0 240	1.0/1.0 250	1.0/1.0 250	1.0/1.0 260	1.0/1.0 270	1.0/1.0 280	1.0/1.0 300	1.0/1.0 310	1.0/1.0 320					
200	315	L1/L2 H	1.0/1.0 275	1.0/1.0 275	1.0/1.0 285	1.0/1.0 285	1.0/1.0 295	1.0/1.0 300	1.0/1.0 310	1.0/1.0 330	1.0/1.0 345	1.0/1.0 365	1.5/1.0 390				
250	400	L1/L2 H	1.0/1.0 315	1.0/1.0 315	1.0/1.0 325	1.0/1.0 325	1.0/1.0 335	1.0/1.0 340	1.0/1.0 350	1.0/1.0 370	1.3/1.0 385	1.3/1.0 395	1.5/1.0 430	1.5/1.0 470			
300	450	L1/L2 H	1.0/1.0 375	1.0/1.0 375	1.0/1.0 385	1.0/1.0 385	1.0/1.0 360	1.0/1.0 365	1.0/1.0 375	1.0/1.0 395	1.5/1.0 410	1.5/1.0 420	1.5/1.0 455	1.5/1.0 495	1.5/1.0 520		
350	500	L1/L2 H	1.0/1.0 365	1.0/1.0 365	1.0/1.0 375	1.0/1.0 375	1.0/1.0 385	1.0/1.0 390	1.0/1.0 400	1.0/1.0 420	1.5/1.0 435	1.5/1.0 445	1.5/1.0 480	1.5/1.0 520	1.5/1.0 545	1.5/1.5 570	

Des dimensions plus importantes sont livrables sur demande.

Informations en mm; données L1/L2 en m

# Elément en T, coude 45°

Epaisseur d'isolation 2



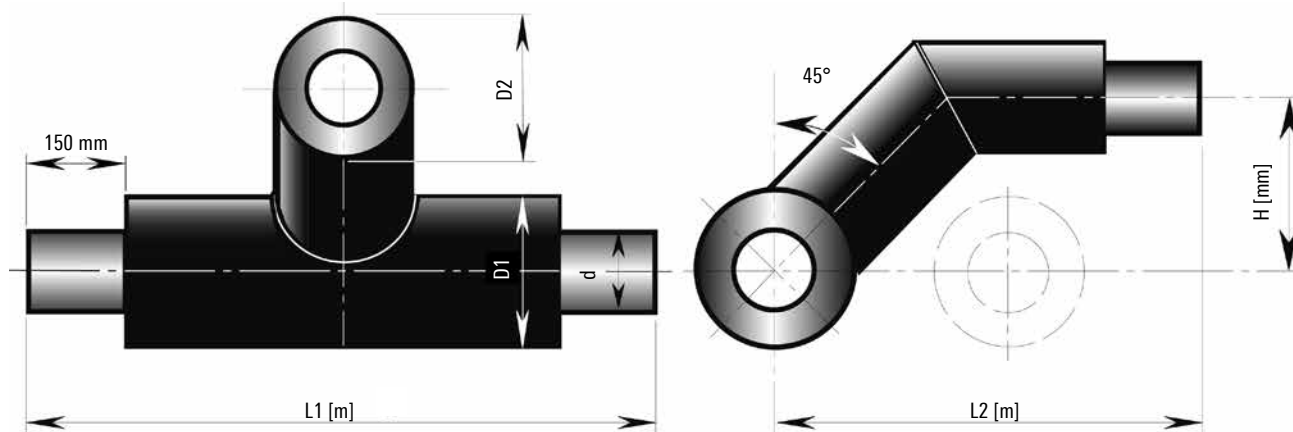
Conduite principale		Embranchement DN															
DN	D1	DN D2	20	25	32	40	50	65	80	100	125	150	200	250	300	350	400
20	110	L1/L2 H	1.0/1.0 180														
25	110	L1/L2 H	1.0/1.0 180	1.0/1.0 180													
32	125	L1/L2 H	1.0/1.0 190	1.0/1.0 190	1.0/1.0 195												
40	125	L1/L2 H	1.0/1.0 190	1.0/1.0 190	1.0/1.0 195	1.0/1.0 195											
50	140	L1/L2 H	1.0/1.0 195	1.0/1.0 195	1.0/1.0 200	1.0/1.0 200	1.0/1.0 210										
65	160	L1/L2 H	1.0/1.0 205	1.0/1.0 205	1.0/1.0 215	1.0/1.0 215	1.0/1.0 220	1.0/1.0 230									
80	180	L1/L2 H	1.0/1.0 215	1.0/1.0 215	1.0/1.0 225	1.0/1.0 225	1.0/1.0 230	1.0/1.0 240	1.0/1.0 250								
100	225	L1/L2 H	1.0/1.0 235	1.0/1.0 235	1.0/1.0 245	1.0/1.0 245	1.0/1.0 250	1.0/1.0 260	1.0/1.0 270	1.0/1.0 295							
125	250	L1/L2 H	1.0/1.0 250	1.0/1.0 250	1.0/1.0 255	1.0/1.0 255	1.0/1.0 265	1.0/1.0 275	1.0/1.0 285	1.0/1.0 305	1.0/1.0 320						
150	280	L1/L2 H	1.0/1.0 265	1.0/1.0 265	1.0/1.0 275	1.0/1.0 275	1.0/1.0 280	1.0/1.0 290	1.0/1.0 300	1.0/1.0 320	1.0/1.0 335	1.0/1.0 350					
200	355	L1/L2 H	1.0/1.0 300	1.0/1.0 300	1.0/1.0 310	1.2/1.0 310	1.0/1.0 320	1.0/1.0 330	1.0/1.0 340	1.0/1.0 360	1.3/1.0 370	1.3/1.0 390	1.5/1.0 425				
250	450	L1/L2 H	1.0/1.0 350	1.0/1.0 350	1.0/1.0 360	1.0/1.0 360	1.0/1.0 365	1.0/1.0 375	1.0/1.0 385	1.0/1.0 410	1.3/1.0 420	1.3/1.0 435	1.5/1.0 475	1.5/1.0 520			
300	500	L1/L2 H	1.0/1.0 375	1.0/1.0 375	1.0/1.0 385	1.2/1.0 385	1.0/1.0 390	1.0/1.0 400	1.0/1.0 410	1.0/1.0 435	1.5/1.0 445	1.5/1.0 460	1.5/1.0 495	1.5/1.0 545	1.5/1.0 570		

Des dimensions plus importantes sont livrables sur demande.

Informations en mm; données L1/L2 en m

# Elément en T, coude 45°

Epaisseur d'isolation 3



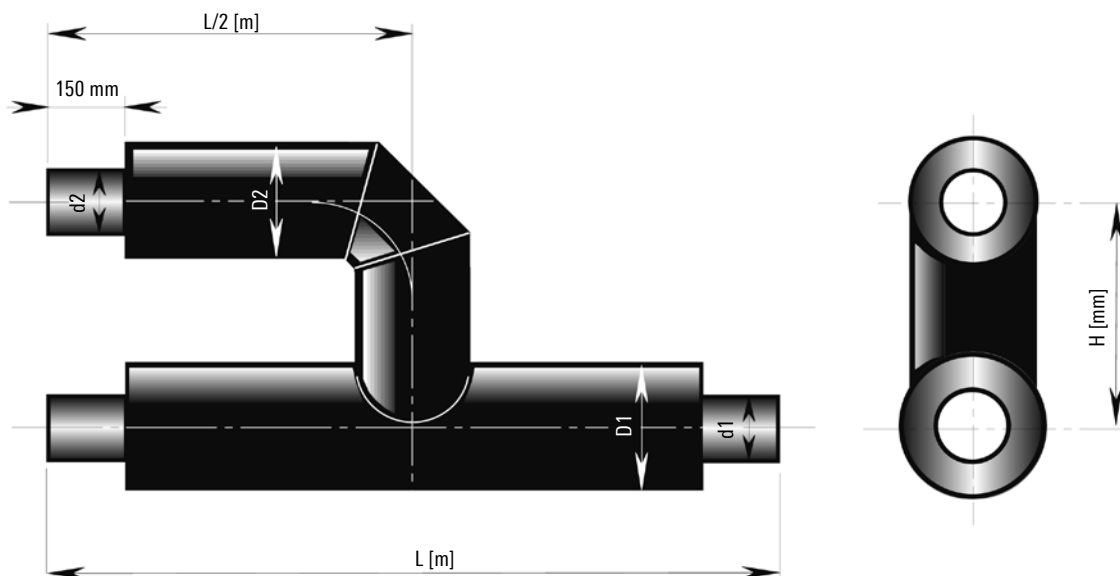
Conduite principale			Embranchement DN										
DN	D1	DN D2	20	25	32	40	50	65	80	100	125	150	200
20	125	L1/L2 H	125 180										
25	125	L1/L2 H	125 180	125 180									
32	140	L1/L2 H	140 190	140 190	140 195								
40	140	L1/L2 H	140 190	140 190	140 195	140 195	160 210						
50	160	L1/L2 H	160 195	160 195	160 200	160 200	160 210	180 220					
65	180	L1/L2 H	180 205	180 205	180 215	180 215	180 220	180 230	200 250				
80	200	L1/L2 H	200 215	200 215	200 225	200 225	200 230	200 240	200 250	250 295			
100	250	L1/L2 H	250 235	250 235	250 245	250 245	250 260	250 270	250 295	250 335			
125	280	L1/L2 H	280 275	280 275	280 280	280 280	280 300	280 310	280 335	280 350	280 370		
150	315	L1/L2 H	315 295	315 295	315 300	315 300	315 320	315 330	315 355	315 370	315 385	315 430	
200	400	L1/L2 H	400 335	400 335	400 340	400 340	400 350	400 360	400 370	400 395	400 410	400 430	400 470

Des dimensions plus importantes sont livrables sur demande.

Informations en mm; données L1/L2 en m

# Elément parallèle en T

Epaisseur d'isolation 1



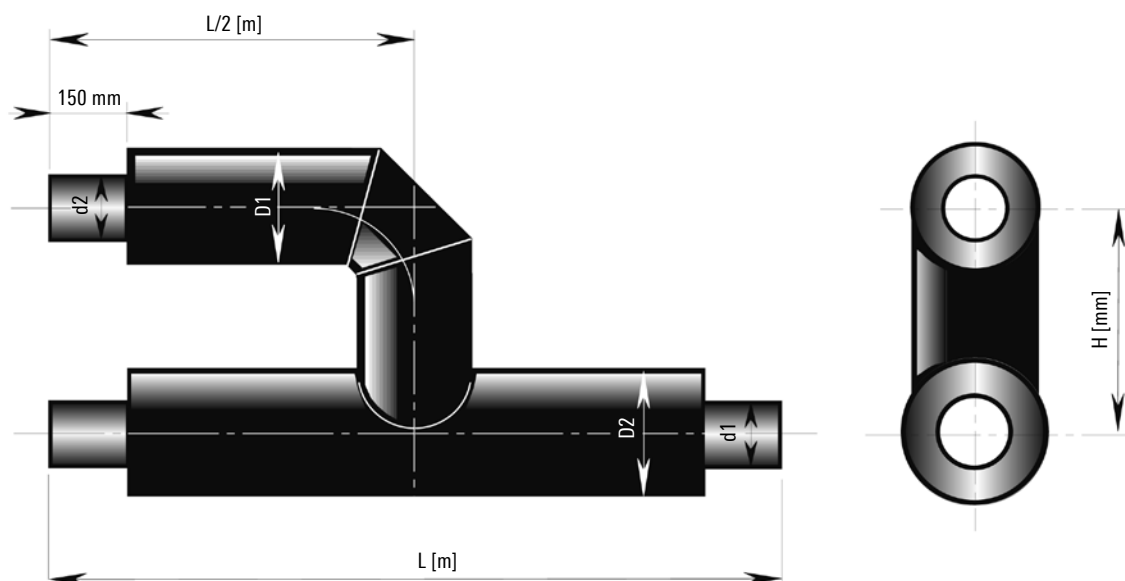
Conduite principale		Embranchement DN															
DN	D1	DN D2	20	25	32	40	50	65	80	100	125	150	200	250	300	350	400
20	90	L H	1.0/0.5 240														
25	90	L H	1.0/0.5 240	1.0/0.5 240													
32	110	L H	1.0/0.5 250	1.0/0.5 250	1.0/0.5 260												
40	110	L H	1.0/0.5 250	1.0/0.5 250	1.0/0.5 260	1.0/0.5 260											
50	125	L H	1.0/0.5 260	1.0/0.5 260	1.0/0.5 270	1.0/0.5 270	1.0/0.5 275										
65	140	L H	1.0/0.5 265	1.0/0.5 265	1.0/0.5 275	1.0/0.5 275	1.0/0.5 285	1.0/0.65 290									
80	160	L H	1.0/0.5 275	1.0/0.5 275	1.0/0.5 285	1.0/0.5 285	1.0/0.5 295	1.0/0.65 300	1.0/0.65 310								
100	200	L H	1.0/0.5 295	1.0/0.5 295	1.0/0.5 305	1.0/0.5 305	1.0/0.5 315	1.0/0.65 320	1.0/0.65 330	1.0/0.65 350							
125	225	L H	1.0/0.5 310	1.0/0.5 310	1.0/0.5 320	1.0/0.5 320	1.0/0.5 325	1.0/0.65 335	1.0/0.65 345	1.0/0.65 365	1.3/0.65 375						
150	250	L H	1.0/0.5 320	1.0/0.5 320	1.0/0.5 330	1.0/0.5 330	1.0/0.5 340	1.0/0.65 345	1.0/0.65 355	1.0/0.65 375	1.3/0.65 390	1.3/0.65 450					
200	315	L H	1.0/0.5 355	1.0/0.5 355	1.0/0.5 365	1.0/0.5 365	1.0/0.5 370	1.0/0.65 380	1.0/0.65 390	1.0/0.65 410	1.3/0.65 420	1.3/0.65 485	1.5/0.75 565				
250	400	L H	1.0/0.5 395	1.0/0.5 495	1.0/0.5 405	1.0/0.5 405	1.0/0.5 415	1.0/0.65 420	1.0/0.65 430	1.0/0.65 450	1.3/0.65 465	1.3/0.65 525	1.5/0.75 610	1.5/0.75 700			
300	450	L H	1.0/0.5 420	1.0/0.5 420	1.0/0.5 430	1.0/0.5 430	1.0/0.5 440	1.0/0.65 445	1.0/0.65 455	1.0/0.65 475	1.3/0.65 490	1.3/0.65 550	1.5/0.75 635	1.5/0.75 725	2.0/1.0 800		
350	500	L H	1.0/0.5 445	1.0/0.5 445	1.0/0.5 455	1.0/0.5 455	1.0/0.5 465	1.0/0.65 470	1.0/0.65 480	1.0/0.65 500	1.3/0.65 515	1.3/0.65 575	1.5/0.75 660	1.5/0.75 750	2.0/1.0 825	2.0/1.0 900	

Informations en mm; données L en m



# Elément parallèle en T

Epaisseur d'isolation 2

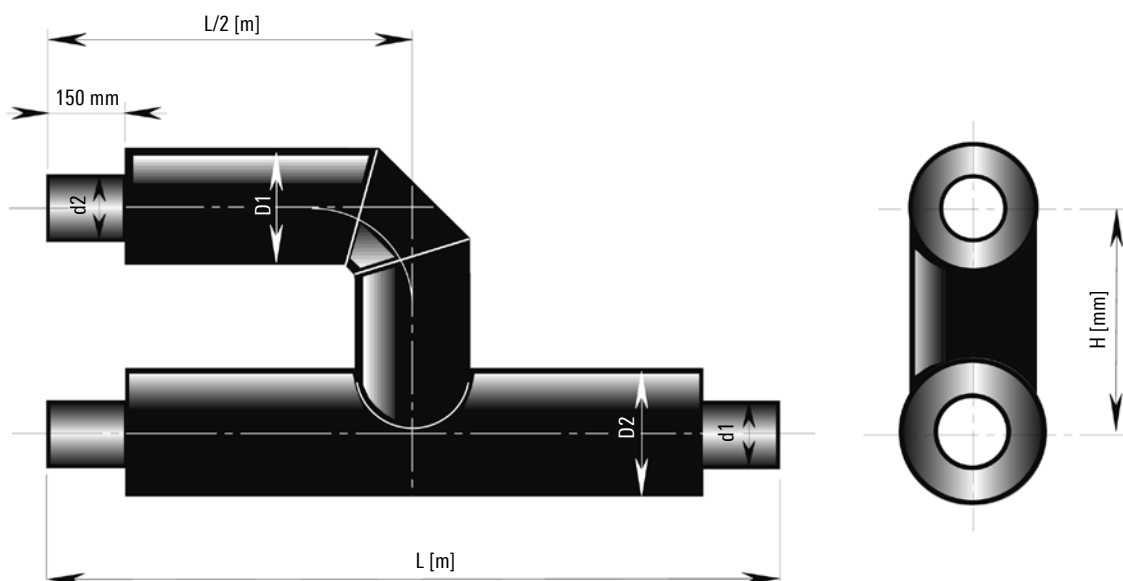


Conduite principale		Embranchement DN																
DN	D1	DN D2	20	25	32	40	50	65	80	100	125	150	200	250	300	350	400	
20	110	L H	1.0/0.5 260															
25	110	L H	1.0/0.5 260	1.0/0.5 260														
32	125	L H	1.0/0.5 270	1.0/0.5 270	1.0/0.5 275													
40	125	L H	1.0/0.5 270	1.0/0.5 270	1.0/0.5 275	1.0/0.5 275												
50	140	L H	1.0/0.5 275	1.0/0.5 275	1.0/0.5 285	1.0/0.5 285	1.0/0.5 290											
65	160	L H	1.0/0.5 285	1.0/0.5 285	1.0/0.5 295	1.0/0.5 295	1.0/0.5 300	1.0/0.65 310										
80	180	L H	1.0/0.5 295	1.0/0.5 295	1.0/0.5 305	1.0/0.5 305	1.0/0.5 310	1.0/0.65 320	1.0/0.65 330									
100	225	L H	1.0/0.5 320	1.0/0.5 320	1.0/0.5 325	1.0/0.5 325	1.0/0.5 335	1.0/0.65 335	1.0/0.65 355	1.0/0.65 375								
125	250	L H	1.0/0.5 330	1.0/0.5 330	1.0/0.5 340	1.0/0.5 340	1.0/0.5 345	1.0/0.65 355	1.0/0.65 365	1.0/0.65 390	1.3/0.65 400							
150	280	L H	1.0/0.5 345	1.0/0.5 345	1.0/0.5 355	1.0/0.5 355	1.0/0.5 360	1.0/0.65 370	1.0/0.65 380	1.0/0.65 405	1.3/0.65 415	1.3/0.65 480						
200	355	L H	1.0/0.5 385	1.0/0.5 385	1.0/0.5 390	1.0/0.5 390	1.0/0.5 400	1.0/0.65 410	1.0/0.65 420	1.0/0.65 440	1.3/0.65 455	1.3/0.65 520	1.5/0.75 605					
250	450	L H	1.0/0.5 435	1.0/0.5 435	1.0/0.5 440	1.0/0.5 440	1.0/0.5 445	1.0/0.65 455	1.0/0.65 465	1.0/0.65 490	1.3/0.65 500	1.3/0.65 565	1.5/0.75 655	1.5/0.75 750				
300	500	L H	1.0/0.5 455	1.0/0.5 455	1.0/0.5 465	1.0/0.5 465	1.0/0.5 470	1.0/0.65 480	1.0/0.65 490	1.0/0.65 515	1.3/0.65 525	1.3/0.65 590	1.5/0.75 680	1.5/0.75 775	1.5/0.75 850			

Informations en mm; données L en m

# Elément parallèle en T

Epaisseur d'isolation 3

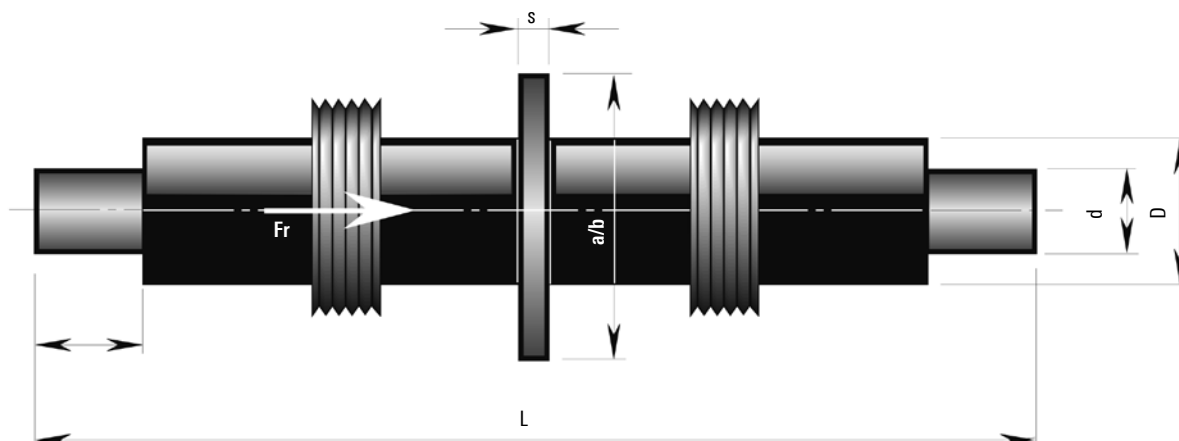


Conduite principale			Embranchement DN															
DN	D1	DN D2	20	25	32	40	50	65	80	100	125	150	200	250	300	350	400	
20	125	L	1.0															
		H	275															
25	125	L	1.0	1.0														
		H	275	275														
32	140	L	1.0	1.0	1.0													
		H	285	285	290													
40	140	L	1.0	1.0	1.0	1.0												
		H	285	285	290	290												
50	160	L	1.0	1.0	1.0	1.0	1.0											
		H	295	295	300	300	310											
65	180	L	1.0	1.0	1.0	1.0	1.0	1.0										
		H	305	305	310	310	320	330										
80	200	L	1.0	1.0	1.0	1.0	1.0	1.0	1.0									
		H	315	315	320	320	330	340	350									
100	250	L	1.0	1.0	1.0	1.0	1.0	1.0	1.0	1.3								
		H	340	340	345	345	355	365	375	400								
125	280	L	1.0	1.0	1.0	1.0	1.0	1.0	1.0	1.3	1.3							
		H	355	355	360	360	370	380	390	415	430							
150	315	L	1.0	1.0	1.0	1.0	1.0	1.0	1.0	1.3	1.3	1.5						
		H	370	370	380	380	390	400	410	435	450	515						
200	400	L	1.0	1.0	1.0	1.0	1.0	1.0	1.0	1.3	1.3	1.5	1.5					
		H	415	415	420	420	430	440	450	475	490	560	650					

Informations en mm; données L en m

# Point fixe

séparation électrique et thermique, épaisseur d'isolation 2



Fr = Force de frottement

Diamètre nominal DN mm	d x D kN	Fr mm	Plaque d'ancrage* a/b x s mm	L
20	26.9 x 110	39	200 x 15	2000
25	33.7 x 110	47	200 x 15	2000
32	42.4 x 125	60	200 x 15	2000
40	48.3 x 125	69	200 x 15	2000
50	60.3 x 140	97	250 x 20	2000
65	76.1 x 160	123	250 x 20	2000
80	88.9 x 180	160	250 x 20	2000
100	114.3 x 225	232	330 x 25	2000
125	139.7 x 250	285	330 x 25	2000
150	168.3 x 280	383	380 x 25	2000
200	219.1 x 355	611	500 x 25	2000
250	273.0 x 450	779	600 x 30	2000
300	323.9 x 500	1036	700 x 30	2000
350	355.6 x 560	1136	700 x 30	2000
400	406.4 x 630	1467	800 x 30	2000
450	457.2 x 710	1648	800 x 30	2000
500	508.0 x 800	1832	900 x 30	2000

Fr: charge max. en kN

Exécution standard en norme d'isolation 2, longueur 2000 mm. Autre forme de construction sur demande.

\*Les plaque d'ancrages sont parfois circulaires (n'hésitez pas à nous demander confirmation)

Masse du bloc de béton (masse de la fondation) et qualité du béton, voir fiche PRE 6.515

# Robinetterie posée dans le sol

## Description, instructions de montage et d'exploitation

### Généralités

Nous n'assurons l'isolation thermique des vannes à boisseau sphérique et des vannes d'arrêt de façon systématique que lorsqu'ils conviennent à une mise en terre directe avec ou sans précontrainte, c'est-à-dire:

- A. lorsque les conditions d'essai correspondantes de l'AGFW sont remplies. (fiche technique 2.5/Bande pose à faible profondeur de KMR pour conduites de chauffage à distance); EN 488
- B. lorsqu'il n'existe aucun assemblage vissé dans la zone d'isolation

### Domaine d'application

- jusqu'à 140 °C max., pression de service jusqu'à 25 bars max.
- eau de conduite recyclée, totalement dessalée, pauvre en oxygène et propre
- ne convient pas à un montage dans des zones de courbure ou comprenant une branche de dilatation

### Matériaux

- Boîtier en acier, forgé et soudé.
- Embouts à souder en St 35.8 selon DIN 17175
- Surfaces d'étanchéité à boule ou clavette (vanne d'arrêt VAG) en acier inoxydable
- Arbre de commande en acier inoxydable
- Garnitures d'étanchéité renforcées au Teflon
- Joint sphérique sur ressort
- Joint tige multiple, supérieurs remplaçables
- Conducteur de surveillance incorporé par injection de mousse
- Isolation thermique en mousse dure PUR
- Gaine en HD-PE

### Contrôles

- Essai de type selon la fiche de travail 2.5 de l'AGFW - tome 4, bulletins d'information n° 32, 23.7.84
- Essai de réception en usine selon DIN 50049.2.2
- Essai d'étanchéité au niveau de chaque élément de robinetterie selon DIN 3230, fiche 3: BA, BN o. BO(BN/BO taux de fuite 1) contrôle identique pour les joints tige
- au besoin, essais équivalents

### Livraison et stockage

- Vannes à boisseau en position ouverte
- Vannes d'arrêt légèrement fermées (protection des surfaces d'étanchéité)
- Couvercles de protection aux deux extrémités du tuyau

### Montage / Installation

- Ne souder les vannes à boisseau qu'en position ouverte, pour protéger le boîtier contre la surchauffe (max. 150 °C)
- N'installer les vannes d'arrêt que lorsqu'elles sont légèrement fermées et orientées dans la direction d'écoulement prescrite
- Monter les coussins de dilatation dans la zone du dôme et conformément aux instructions
- Veiller à ce que le dôme dispose d'une liberté de mouvement suffisante

- La partie supérieure, de la tige non isolé ne doit pas reposer dans l'eau/eau souterraine
- La première opération de couplage ne doit être effectuée qu'après rinçage de la conduite à grande eau (ouvrir la vanne d'arrêt au préalable)
- En cas de risque de gel, les éléments de robinetterie non recouverts doivent être totalement vidés
- Bien graisser les éléments en acier du dôme
- Les extrémités de tube libres des fins de conduites provisoires doivent être fermées par une opération de soudage

### Indicateur de position (robinets à boisseau uniquement)

- Entaille fraisée sur la partie carrée de l'arbre de commande et aiguille
- Inscription ARRÊT / MARCHE sous la cloche de butée ou sur la tige de manœuvre 4 pans

### Actionnement

- Fermeture vers la droite, dans le sens des aiguilles d'une montre jusqu'à la butée (pour robinet à boisseau 90°)

### Exploitation

- Utiliser des clés à douilles appropriées pour la manœuvre
- Dans le cas de vannes à boisseau, des mécanismes enfichables à pièces femelles sont livrables (recommandés depuis DN 200)
- Eviter tout emploi de force sur l'arbre de commande
- Ne pas tourner au-delà de la butée finale
- Toute position intermédiaire est inadmissible dans le cas de vannes à boisseau en raison d'une éventuelle usure des joints sphériques
- L'eau de conduite préparée ne doit comprendre aucune matière solide pour éviter les risques d'endommagement des surfaces d'étanchéité

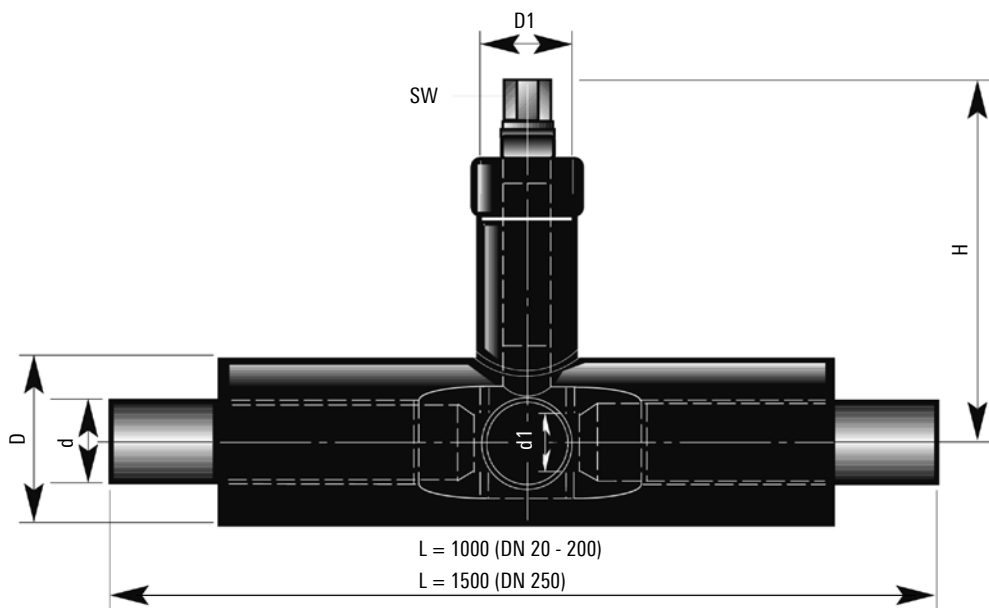
### Entretien

- Nettoyer périodiquement et bien graisser les éléments en acier du dôme
- Manœuvrer au moins tous les 3 mois, ARRÊT/MARCHE à plusieurs reprises, jusqu'à obtenir un fonctionnement aisé
- Veiller à la liberté de mouvement du dôme
- Contrôler le niveau et l'état de l'eau souterraine

### Important

**Respecter impérativement les prescriptions mentionnées plus haut. Ni le fabricant des éléments de robinetterie, ni nous-mêmes, ne pouvons accepter de prendre en charge une quelconque garantie en cas de dommages liés à un entretien, une manipulation ou un montage erroné.**

# Appareils de sectionnement vanne à boisseau sphérique



Données en mm

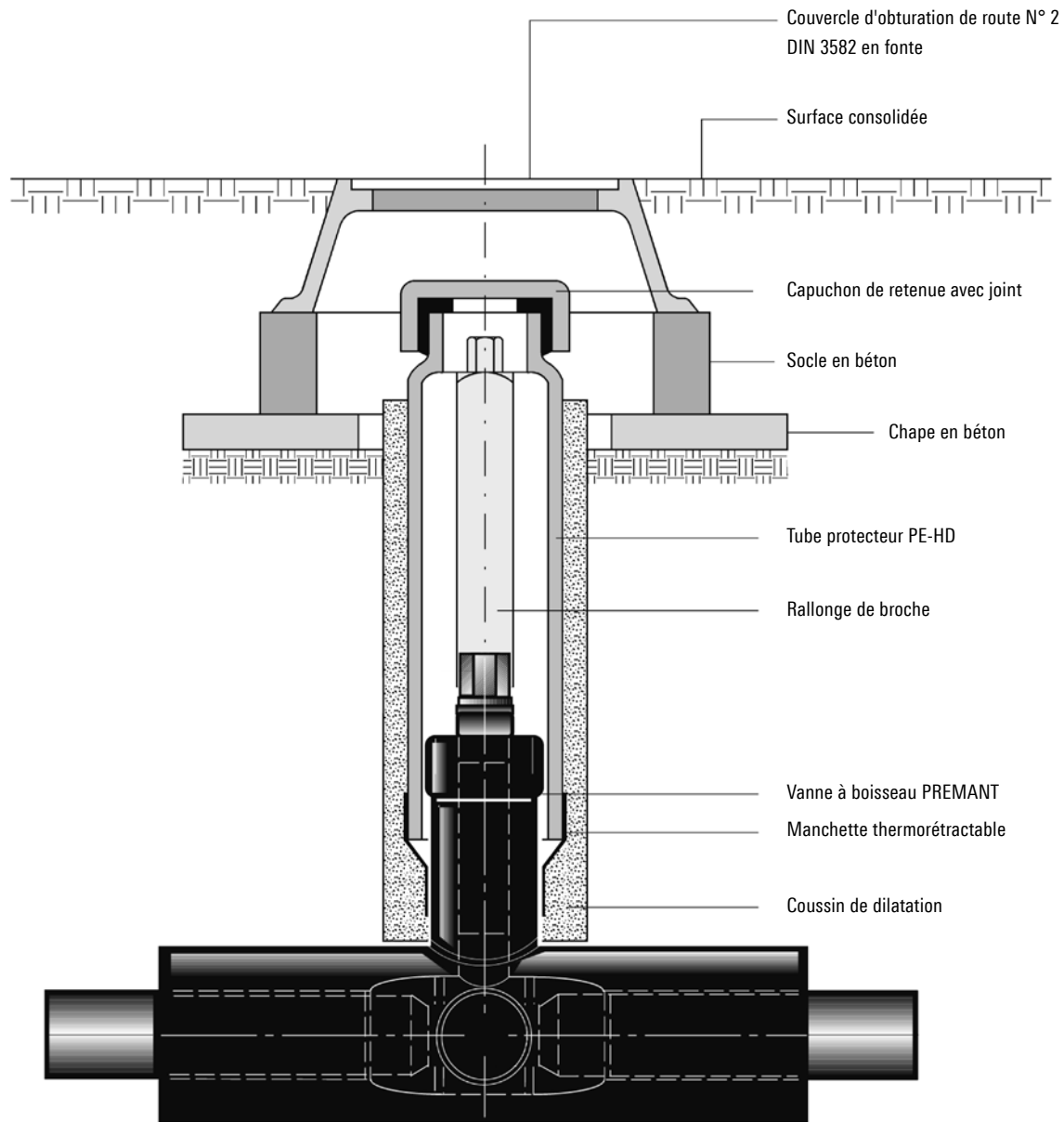
Diamètre nominal DN	Tube en acier d x s mm	Débit K <sub>v</sub> m <sup>3</sup> /h	Vanne à boisseau sphérique d1 mm	Manteau HD-PE			Dôme avec tige de commande	
				DS1*	DS2	DS3	H	SW 6 pans
20	26.9 x 3.2	14	15	110*	110	125	475	19
25	33.7 x 3.2	26	20	110*	110	125	480	19
32	42.4 x 3.2	41	25	125*	125	140	485	19
40	48.3 x 3.2	68	32	125*	125	140	495	19
50	60.3 x 3.6	112	40	140*	140	160	500	19
65	76.1 x 3.6	200	50	160*	160	180	505	19
80	88.9 x 4.0	380	65	180*	180	200	515	19
100	114.3 x 4.0	620	80	225*	225	250	525	27
125	139.7 x 4.5	1025	100	250*	250	280	545	27
150	168.3 x 5.0	1490	125	280*	280	315	565	27
200	219.1 x 6.3	2300	150	355*	355	400	585	27
250	273.0 x 7.1	4600	200	450*	450	500	625	50

\* Manchon de réduction requis (Epaisseur d'isolation DS2 - DS1)

Instructions de montage, exploitation et entretien selon fiche PRE 6.325  
Accessoires, voir fiche 6.335

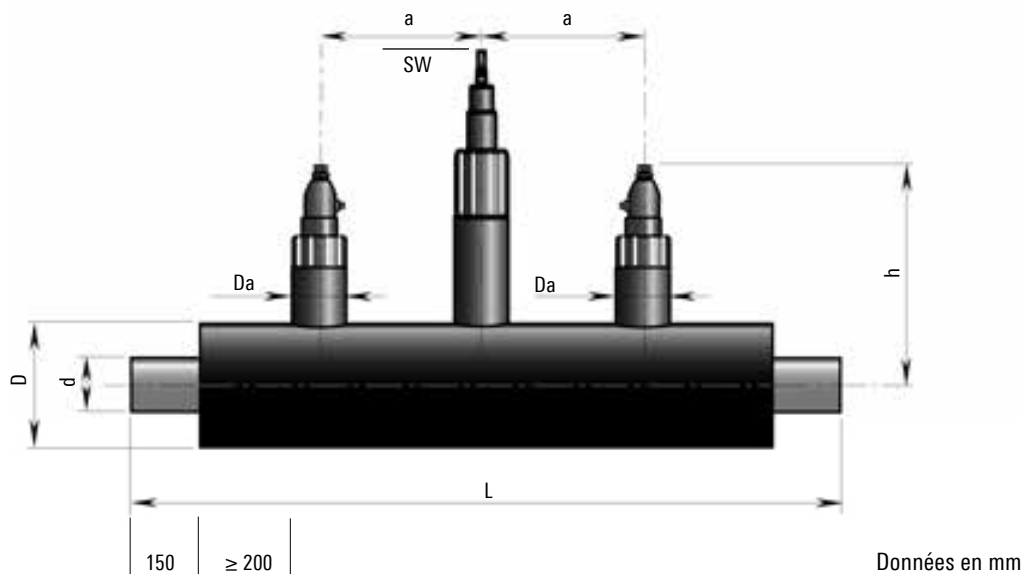
# Vanne à boisseau sphérique pour pose dans le sol

Schéma de montage



Les tubes protecteurs de la broche doivent être installés sur le site; voir fiches PRE 6.520 - 6.525.

# Vanne à boisseau sphérique avec 2 purges



Diamètre nominal DN	Tube en acier d x s mm	Débit K <sub>v</sub> m <sup>3</sup> /h	Vanne à boisseau sphérique Diamètre nominal mm	Manteau HD-PE(Ø D)			Dôme avec tige de commande			Aération Ø D3 mm	
				DS1*	DS2	DS3	H	Ø D2	SW 6 pans		a
20	26.9 x 3.2	14	15	110*	110	125	475	110	19	300	110
25	33.7 x 3.2	26	20	110*	110	125	480	110	19	300	110
32	42.4 x 3.2	41	25	125*	125	140	485	110	19	300	125
40	48.3 x 3.2	68	32	125*	125	140	495	110	19	300	140
50	60.3 x 3.6	112	40	140*	140	160	500	110	19	300	160
65	76.1 x 3.6	200	50	160*	160	180	505	125	19	300	
80	88.9 x 4.0	380	65	180*	180	200	515	125	19	300	
100	114.3 x 4.0	620	80	225*	225	250	525	140	27	350	
125	139.7 x 4.5	1025	100	250*	250	280	545	140	27	350	
150	168.3 x 5.0	1490	125	280*	280	315	565	140	27	350	
200	219.1 x 6.3	2300	150	355*	355	400	585	140	27	400	
250	273.0 x 7.1	4600	200	450*	450	500	625	200	50	400	

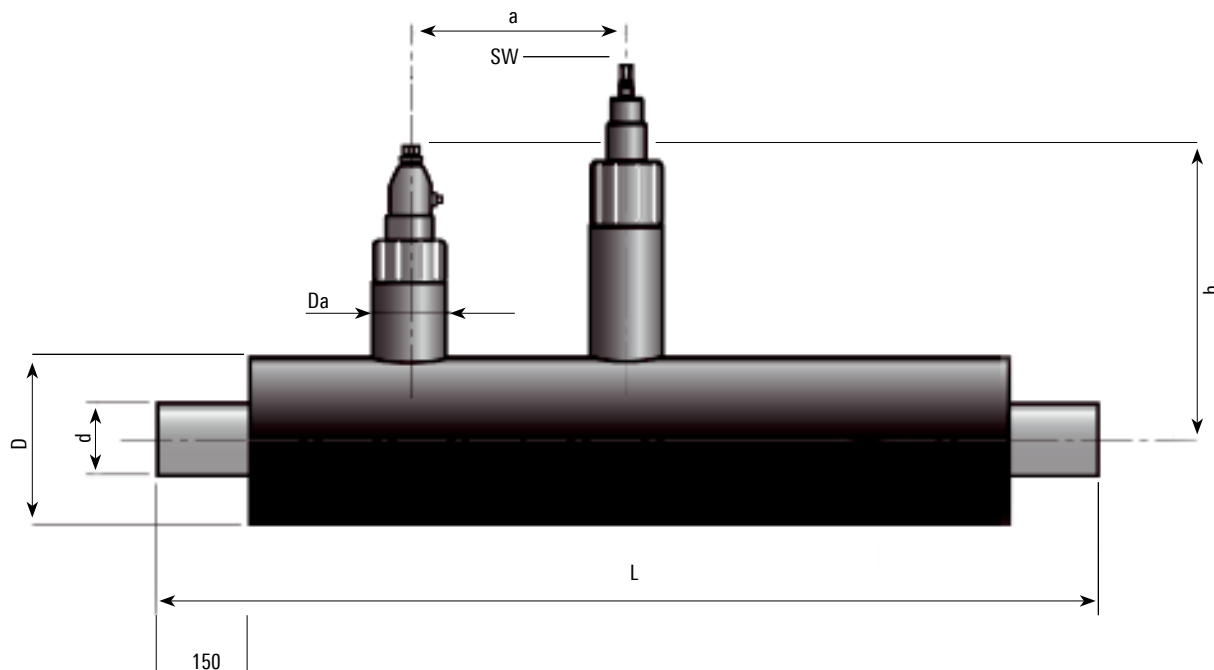
\* Manchon de réduction requis (Epaisseur d'isolation DS2 - DS1)

Le dimensionnement des vannes de purge peut être librement choisi.

Instructions de montage, exploitation et entretien selon fiche PRE 6.325

Accessoires, voir fiche 6.335

# Vanne à boisseau sphérique avec 1 purge



Diamètre nominal DN	Tube en acier d x s mm	Débit K <sub>v</sub> m <sup>3</sup> /h	Vanne à boisseau sphérique Diamètre nominal mm	Manteau HD-PE(Ø D)			Dôme avec tige de commande					Aération Ø D3 mm
				DS1*	DS2	DS3	H	Ø D2	SW 6-kant	a <sub>1</sub>	a <sub>2</sub>	
20	26.9 x 3.2	14	15	110*	110	125	475	110	19	300	500	110
25	33.7 x 3.2	26	20	110*	110	125	480	110	19	300	500	110
32	42.4 x 3.2	41	25	125*	125	140	485	110	19	300	500	125
40	48.3 x 3.2	68	32	125*	125	140	495	110	19	300	500	140
50	60.3 x 3.6	112	40	140*	140	160	500	110	19	300	500	160
65	76.1 x 3.6	200	50	160*	160	180	505	125	19	300	500	
80	88.9 x 4.0	380	65	180*	180	200	515	125	19	300	500	
100	114.3 x 4.0	620	80	225*	225	250	525	140	27	350	500	
125	139.7 x 4.5	1025	100	250*	250	280	545	140	27	350	500	
150	168.3 x 5.0	1490	125	280*	280	315	565	140	27	350	500	
200	219.1 x 6.3	2300	150	355*	355	400	585	140	27	400	500	
250	273.0 x 7.1	4600	200	450*	450	500	625	200	50	400	750	

\* Manchon de réduction requis (Epaisseur d'isolation DS2 - DS1)

Le dimensionnement des vannes de purge peut être librement choisi.

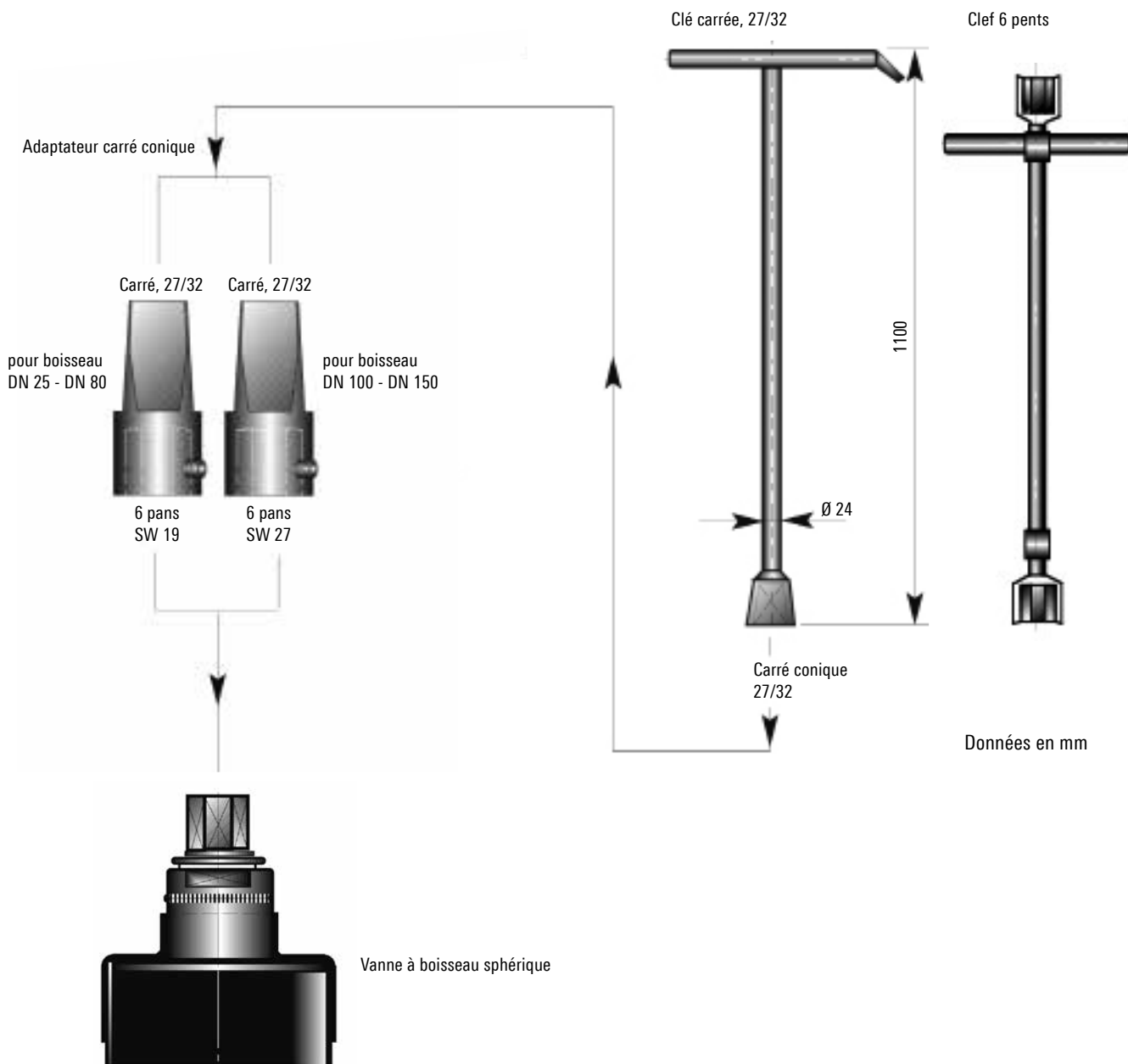
Instructions de montage, exploitation et entretien selon fiche PRE 6.325

Accessoires, voir fiche 6.335



# Accessoires pour appareils de sectionnement

Vanne à boisseau sphérique



Mécanisme de commande livrable au choix (un mécanisme de commande à moteur est recommandé à partir de DN 200)

# Manchons de raccordement

## Manchon thermorétractable SMPE-2D

### 1. Manchon thermorétractable PE-HD (double étanchéité)

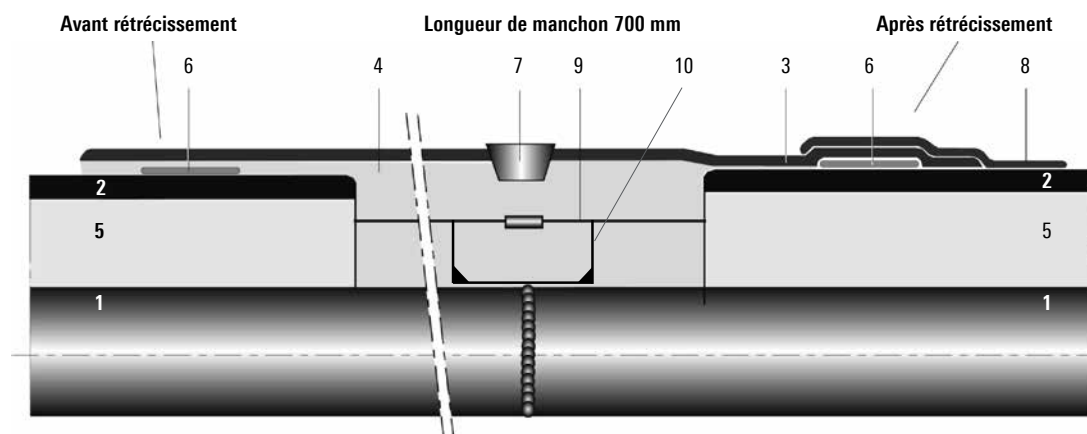
#### Description du produit

Les manchons de fermeture sont requis dans le cas de fins de conduites provisoires poées dans le sol. Il convient de toujours monter un manchon de fermeture pour assurer la protection de l'isolation PUR et du tube en acier. L'étanchéification est réalisée de façon identique au manchon RE-HD.

Le cordon mastic (joint intérieur) est monté, puis le manchon thermorétractable est inséré sur le raccord. Le manchon thermorétractable est ensuite contracté sur le manteau sous l'effet de la chaleur de la flamme douce d'un bec de gaz. La surface extérieure du manchon thermorétractable est alors étanchéifiée (étanchéification extérieure) à l'aide d'une bande thermorétractable, afin d'assurer un double niveau de sécurité (2D). Il est possible de procéder à un essai d'étanchéité avant le moussage.

L'isolation thermique est assurée par une mousse de montage PUR. Les orifices de remplissage sont thermosoudés à l'aide d'un bouchon conique en PE-HD.

#### Structure



- 1 Tube médian
- 2 Tube gaine PE
- 3 Manchon tubulaire non réticulé
- 4 Mousse dure PUR produite sur le site
- 5 Mousse dure PUR produite sur le site
- 6 Colle mastic
- 7 Bouchon à souder
- 8 Bande thermo-rétractable
- 9 Conducteurs d'alarme
- 10 Support de conducteur d'alarme

#### Mousse de montage PUR

Le manchon est moussé avec de la mousse PUR à 2 composants avant de procéder à l'opération d'étanchéification. **Il n'est pas possible de réaliser le moussage en cas de pluie/neige forte ou de temps froid (températures négatives).**

#### Etanchéification à l'aide d'une bande thermorétractable

L'unité est composée d'une bande thermorétractable et d'une patte de fermeture. La surface intérieure de la bande thermorétractable est constituée d'une colle spéciale. La bande thermorétractable se contracte sur le manchon et sur le tube lorsqu'elle est chauffée à l'aide d'une flamme.

### 2. Manchon de réduction PE-HD

Les manchons de réduction sont requis lors de toute modification de la section du tube (réductions de conduite, éléments en T, points fixe). Son montage et son étanchéification sont réalisés de façon identique au manchon correspondant.

### 3. Manchon de montage PE-HD (manchon de réparation)

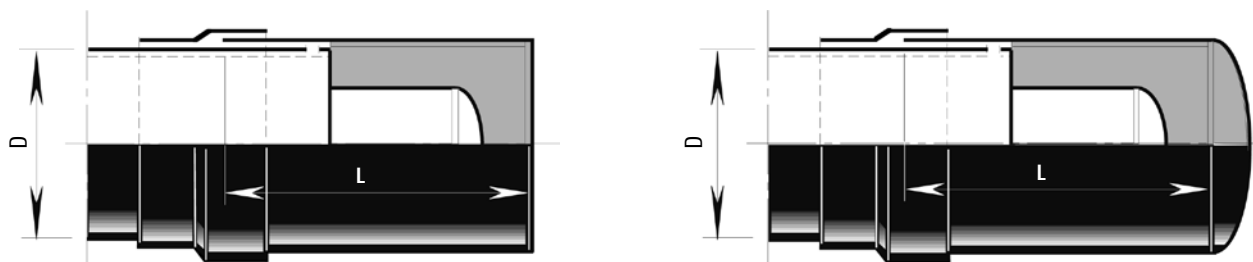
Si pour une raison quelconque il devait s'avérer impossible de faire coulisser le manchon (2 coudes courts, etc.) avant de procéder au soudage, il serait possible de couper le manchon et de faire coulisser chaque moitié sur un côté, ou de le couper avant de le souder de façon longitudinale sur le site.

# Manchon terminal

Embout de terminaison PE HD, Embout de terminaison thermorétractable

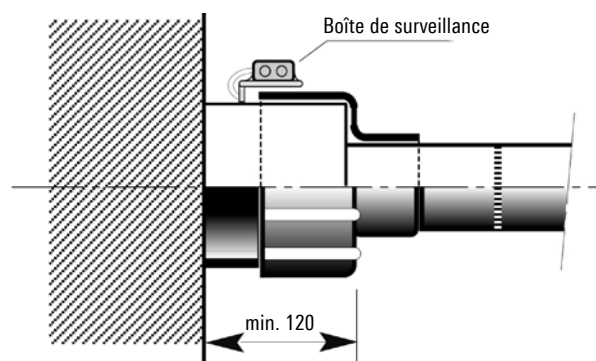
## 4. Embout de terminaison

Les manchons de fermeture sont requis dans le cas de fins de conduites provisoires posées dans le sol. Il convient de toujours monter un manchon de fermeture pour assurer la protection de l'isolation PUR et du tube en acier. Ces manchons ne sont pas thermorétractables dans leur exécution standard. De fait leur démontage ultérieur s'en trouve facilité. L'étanchéification est réalisée de façon identique au manchon PE-HD.



## 5. Fermeture thermorétractable

Les fermetures thermorétractables PREMANT protègent l'isolation PUR de la tête des conduites de chauffage à distance PREMANT placées dans des bâtiments ou des regards contre les aspersion d'eau. En cas de présence d'eau (submersion), la fermeture thermorétractable n'est pas toujours étanche. La fermeture thermorétractable permet aussi de prévenir les dégazages de l'isolation PUR à l'extrémité du tube.



### Matériau:

polyoléfine réticulé,  
thermorétractable.  
Revêtu de  
colle mastic

### Importantes instructions de montage

Les fermetures thermorétractables PREMANT doivent être placées sur l'extrémité des conduites de chauffage à distance PREMANT avant soudage des tubes intérieurs, et protégées contre les effets de la chaleur au cours de l'opération.

## Dimensions/types de fermetures thermorétractables PREMANT

Diamètre nominal DN	Epaisseur d'isolation 1		Epaisseur d'isolation 2		Epaisseur d'isolation 3	
	Tube gaine mm	Capuchon d'extrémité Type	Tube gaine mm	Capuchon d'extrémité Type	Tube gaine mm	Capuchon d'extrémité Type
20	90	DHEC 2100	110	DHEC 2200	125	DHEC 2200
25	90	DHEC 2100	110	DHEC 2200	125	DHEC 2200
32	110	DHEC 2200	125	DHEC 2200	140	DHEC 2300
40	110	DHEC 2300	125	DHEC 2300	140	DHEC 2300
50	125	DHEC 2400	140	DHEC 2400	160	DHEC 2500
65	140	DHEC 2400	160	DHEC 2500	180	DHEC 2500
80	160	DHEC 2500	180	DHEC 2500	200	DHEC 2600
100	200	DHEC 2600	225	DHEC 2600	250	DHEC 2630
125	225	DHEC 2600	250	DHEC 2700	280	DHEC 2800
150	250	DHEC 2700	280	DHEC 2700	315	DHEC 2800
200	315	DHEC 2800	355	DHEC 2900	400	DHEC 2900
250	400	DHEC 2900	450	DHEC 3000	500	-
300	450	DHEC 3000	500	DHEC 3000	560	-

# Le manchon à souder INDUCON de Brugg

Procédé de soudage sans contact par induction pour manchons thermorétractables non réticulés

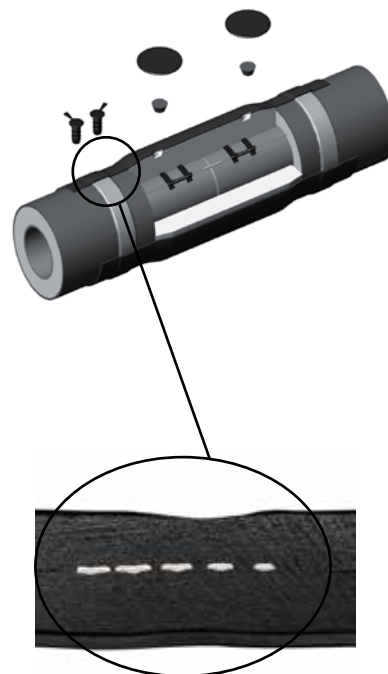
Le manchon à souder INDUCON de Brugg est composé d'un manchon tubulaire PE thermorétractable non réticulé et des accessoires suivants :

- bande à souder (bande de treillis métallique en acier inoxydable, large de 20 mm)
- bouchon de purge d'air
- bouchon à souder PE

Les manchons thermorétractables sont insérés sur le tube de gaine lors de la pose des conduites, avant la production des cordons de soudure du tube médian. Une seconde isolation des points de raccordement est ensuite réalisée par un personnel de montage qui a été formé et testé selon la fiche de travail FW 603 de l'AGFW et qui a reçu une formation complémentaire en montage des manchons à souder INDUCON de Brugg.

En option, il est également possible d'effectuer un soudage redondant en posant une seconde bande à souder.

Exigences techniques selon EN489, fiche de travail FW401 de l'AGFW

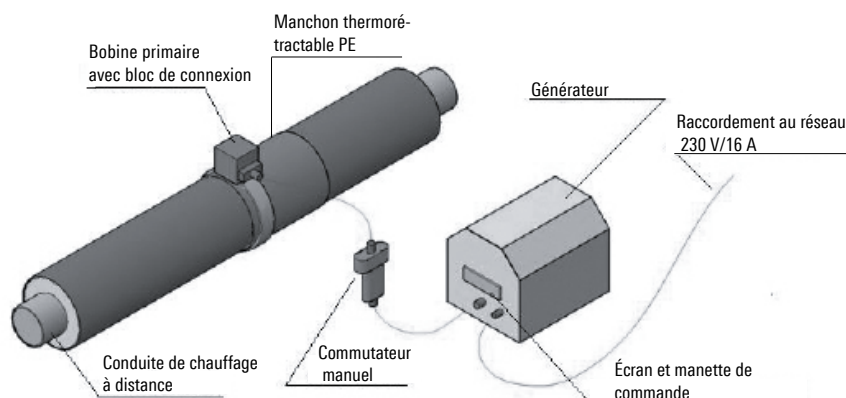


Diamètre nominal :	90...710
Longueur :	700 (standard), possible sur les manchons de toute longueur

## Caractéristiques techniques

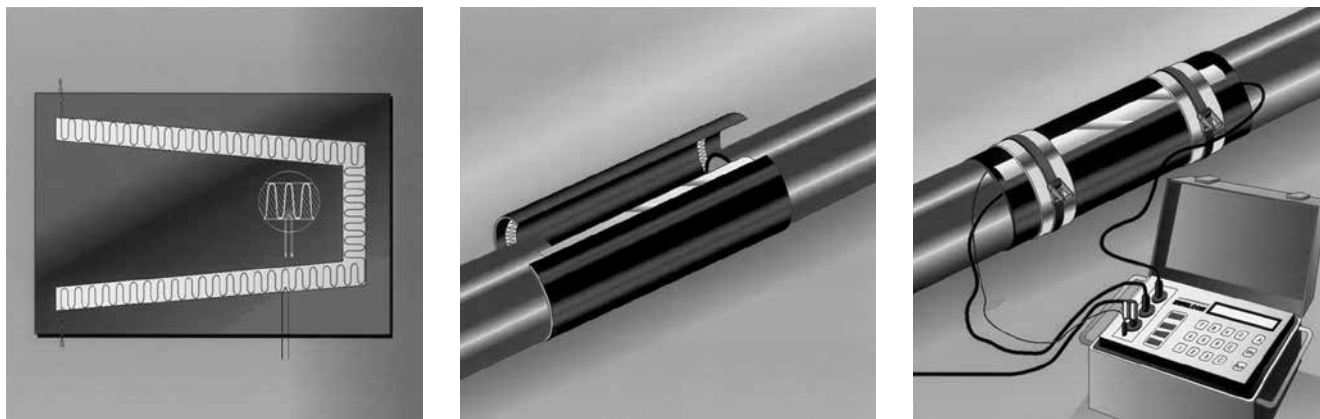
Équipement de soudage : Alimentation électrique 230 V / 16 A, poids total 15 kg environ

INDUCON de Brugg est le procédé sans contact garantissant un soudage sans problème des manchons à souder. Une bande de treillis métallique est montée fixement sur tout le pourtour du tube gaine sans abîmer celui-ci. Après l'emmanchement à chaud du manchon, la bande métallique est réchauffée par induction. Le matériau du tube gaine et du manchon fusionne de manière indélébile dans la zone de fusion. Il se forme ainsi des deux côtés de la bande un cordon de soudure ultra-résistant et étanche qui fait tout le pourtour. De par sa résistance exceptionnelle et sa fiabilité, le manchon à souder INDUCON de Brugg est particulièrement conseillé pour des conditions de terrain difficiles, des zones de protection des eaux, des eaux souterraines et des eaux sous pression.



# EWELCON - Manchon électro-soudable

## Description du système



EWELCON est le nom protégé du manchon électro-soudable de la société BRUGG Rohrsysteme, destiné à la réalisation de raccords étanches à l'eau et au gaz entre tubes, et de préférence manteau PE-HD, pré-isolés (KMR), dans les domaines du chauffage à distance.

Le manchon électro-soudable EWELCON est une plaque en HD-PE entièrement préfabriquée, montée (« enroulée ») autour des deux extrémités KMR juste avant le soudage. Un tel concept permet de simplifier le déroulement du montage et participe considérablement à l'obtention d'une qualité constante et élevée du raccordement, même dans des conditions difficiles ou en cas de manque d'espace lors du montage. La zone portant les cordons de soudure peut aisément être nettoyée et séchée.

Ces propriétés font du système EWELCON un dispositif particulièrement approprié dans le cadre d'opérations de réparation et d'assainissement des conduites existantes.

La « face intérieure » de la plaque en PE-HD du manchon électro-soudable EWELCON est munie d'un conducteur de chaleur et d'un capteur de température. Le conducteur de chaleur, un fil de cuivre disposé en méandre, constitue un collier chauffant d'env. 27 mm. Le collier chauffant est disposé de façon à totalement entourer la face intérieure du manchon une fois la plaque rabattue. Durant le processus de soudage, les matériaux composant le tube et la plaque sont plastifiés le long du collier chauffant, et mélangés de façon homogène suite à la forte pression de dilatation générée par la matière fondue. Après refroidissement de la matière fondue, l'espace intérieur se trouve étanchéifié par un cordon de soudure d'une largeur d'env. 30 mm.

La température de fusion et la force de serrage exercée contre les surfaces à souder constituent les conditions les plus importantes d'obtention de soudure de grande qualité.

Cette méthode est spécifique au système EWELCON.

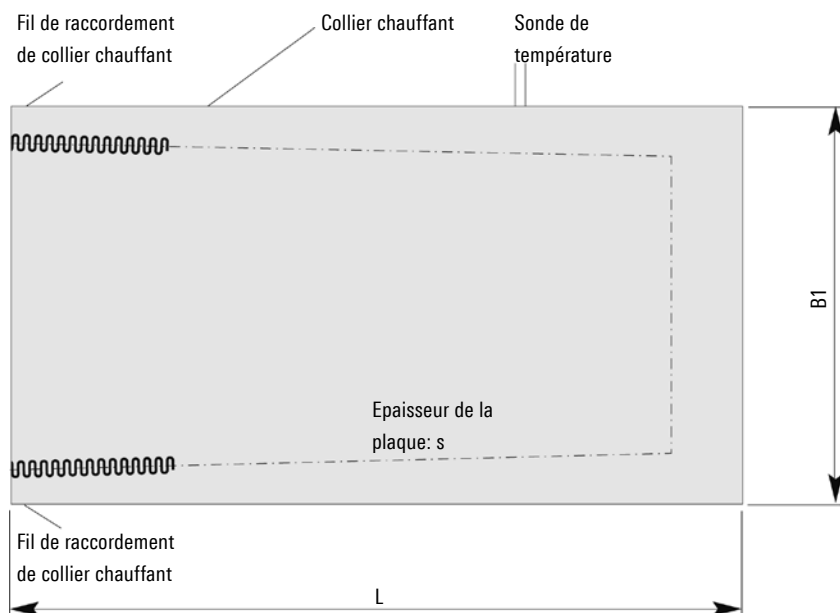
La force de pression requise est garantie par des outils de serrage développés spécialement à cet effet.

Le processus de soudage est régulé par l'intermédiaire d'un outil de soudage commandé par microprocesseur. Les températures de fusion et du conducteur de chauffe sont contrôlées et enregistrées durant la totalité du processus de soudage. Il est ainsi possible de veiller dans une large mesure à ce que la température de fusion ne subisse pas d'influence perturbatrice (par ex. intempéries), et à ce qu'elle soit d'une qualité comparable d'un processus de soudage à l'autre.

Chaque assemblage de manchon produit est soumis à un contrôle visuel soigneux ainsi qu'à un essai d'étanchéité avant d'être moussé. Les ouvertures de remplissage et d'aération sont ensuite étanchéifiées à l'aide de bouchons à souder.

# EWELCON - Manchon électro-soudable

## Caractéristiques techniques



Ø tube gaine D mm	Largeur B1 mm	standard L mm	Epaisseur s mm	Poids		Conditionnement	
				B 700 kg	B 850 kg	B 700 Ex.	B 850 Ex.
90	700 ou 850	450	4	1.2	1.5	18	18
110	700 ou 850	515	4	1.3	1.6	18	18
125	700 ou 850	560	4	1.5	1.8	18	18
140	700 ou 850	610	4	1.7	2.1	16	16
160	700 ou 850	675	4	1.9	2.3	16	16
180	700 ou 850	740	4	2.1	2.6	16	16
200a	700 ou 850	805	4	2.3	2.8	15	15
225	700 ou 850	885	4	2.4	2.9	15	15
250	700 ou 850	950	4	2.5	3.0	20/40/80	20/40/80
280	700 ou 850	1050	4	2.7	3.2	20/40/80	20/40/80
315	700 ou 850	1160	4	3.0	3.6	20/40/80	20/40/80
355	700 ou 850	1290	4	3.3	4.0	20/40/80	20/40/80
400	700 ou 850	1440	4	3.7	4.5	20/40/80	20/40/80
450	700 ou 850	1600	4	4.2	5.0	20/40/80	20/40/80
500	700 ou 850	1830	6	7.0	8.5	20/40	20/40
560	700 ou 850	2020	6	7.7	9.5	20/40	20/40
630	700 ou 850	2250	6	8.7	10.5	20/40	20/40
710	700 ou 850	2580	8	13.2	16.0	20	20
800	700 ou 850	2870	8	14.7	17.8	20	20
900	700 ou 850	3190	8	16.5	20.0	20	20
1000	700 ou 850	3510	8	18.0	22.0	10/20	10/20

Matériau: PE80 - DIN EN 32 162 (PE-HD)

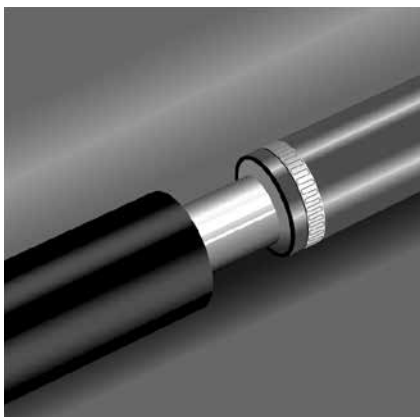
Autres dimensions sur demande.

Les manchons sont livrés sous forme préroulée jusqu'à Ø 225

Largeurs de manchons: Largeur standard: B = 700; Largeur de réparation: B = 850

# EWELCON-S

## Description du système



Le manchon électro-soudable EWELCON-S fait partie de la « famille EWELCON ». Il est le complément idéal au manchon soudable EWELCON dans la gamme des petites dimensions.

Dans le cas du manchon électro-soudable EWELCON-S, le manchon thermorétractable et les éléments de chauffage préfabriqués sont livrés dans des emballages séparés. Le manchon recouvert d'une feuille plastique de protection antisolaires est emboîté sur le manteau avant le soudage des tubes intérieurs. Les éléments de chauffage sont livrés dans des emballages protégés contre la salissure, maniables et répondant aux exigences des chantiers. Les éléments de chauffage ne sont appliqués autour des deux extrémités que juste avant l'opération de soudage. La zone portant les cordons de soudure peut aisément être nettoyée et séchée. Un tel concept participe considérablement à l'obtention d'une qualité constante et élevée du raccordement, même dans des conditions difficiles ou en cas de manque d'espace lors du montage. Ces propriétés font du système EWELCON-S un dispositif particulièrement approprié dans le cadre de nouvelles poses. La réparation et l'assainissement des conduites existantes sont réalisées à l'aide de manchons soudables EWELCON et en appliquant une technologie d'enroulement filamentaire. Pour des raisons de qualité, le montage est effectué exclusivement par des monteurs ayant obtenu les qualifications requises après un apprentissage auprès de nos responsables de la formation.

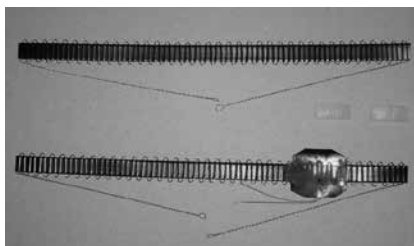
Le manchon thermorétractable EWELCON est composé de PE-HD bimodal. Il est ainsi possible de garantir ses propriétés en termes de durabilité. Le conducteur de chaleur, un fil de cuivre disposé en méandre, consiste en une bande de support en PE-HD. Chaque jeu d'éléments de chauffage est muni d'un capteur de température. Les éléments de chauffage sont fixés aux extrémités préparées du manteau, ils s'adaptent aux tolérances des composants. Des conditions de soudage constantes sont garanties sur l'ensemble du tube par la présence de constructions spéciales au niveau des extrémités de raccordement.

Le manchon thermorétractable est contracté sur les extrémités du manteau à l'aide d'une flamme douce appliquée sur le site; les éléments de chauffage sont ainsi coffrés de façon optimale. La température de fusion et la force de serrage exercée contre les surfaces à souder constituent les conditions les plus importantes d'obtention de soudure de grande qualité. La force de pression requise est garantie par des outils de serrage développés spécialement à cet effet.

Le processus de soudage est régulé par l'intermédiaire d'un outil de soudage commandé par microprocesseur. Les températures de fusion et du conducteur de chauffe sont contrôlées et enregistrées durant la totalité du processus de soudage. Il est ainsi possible de veiller dans une large mesure à ce que la température du bain de fusion ne subisse pas d'influence perturbatrice extérieure (par ex. intempéries) et à ce qu'elle soit d'une qualité comparable d'un processus de soudage à l'autre. Les paramètres de chaque processus de soudage sont enregistrés dans un ordinateur, et peuvent être consultés et documentés de façon ultérieure. De plus, chaque assemblage de manchon produit est soumis à un contrôle visuel soigneux ainsi qu'à un essai d'étanchéité avant d'être moussé. Les ouvertures de remplissage et d'aération sont ensuite étanchéifiées à l'aide de bouchons à souder.

# EWELCON-S

## Caractéristiques techniques



Manteau D mm	Manchon PE-HD		Elément de chauffage		
	Ø extérieur mm	Epaisseur mm	standard mm	standard mm	Largeur mm
90	107	2.9	600	310	100
110	129	2.9	600	370	100
125	143	3.0	600	420	100
140	156	3.4	600	460	100
160	178	3.5	600	520	100
180	198	3.5	600	580	100
200	224	3.8	600	650	100
225	255	4.3	600	730	100
250	278	4.4	600	810	100
280	306	4.9	600	700	100
315	341	5.5	600	900	100
355	384	5.8	600	-	100
400	430	6.2	600	-	100

EWELCON-S peut aussi être utilisé avec des manchons de réduction, ou des manchons thermorétractables de diverses longueurs.



# Joint d'étanchéité murale, ruban de signalisation de tracé

## Joint d'étanchéité murale

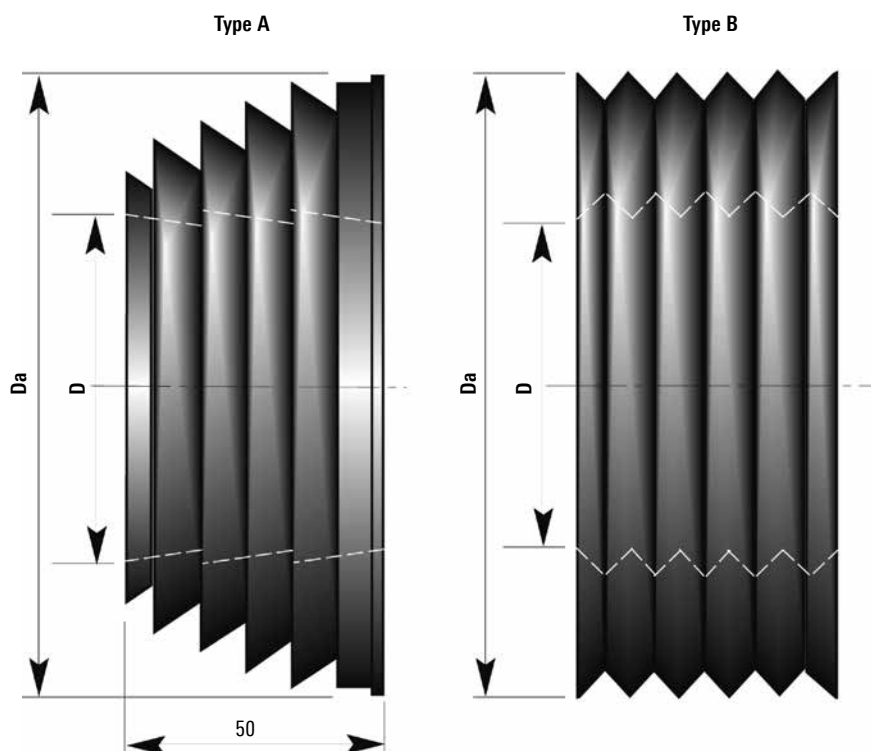
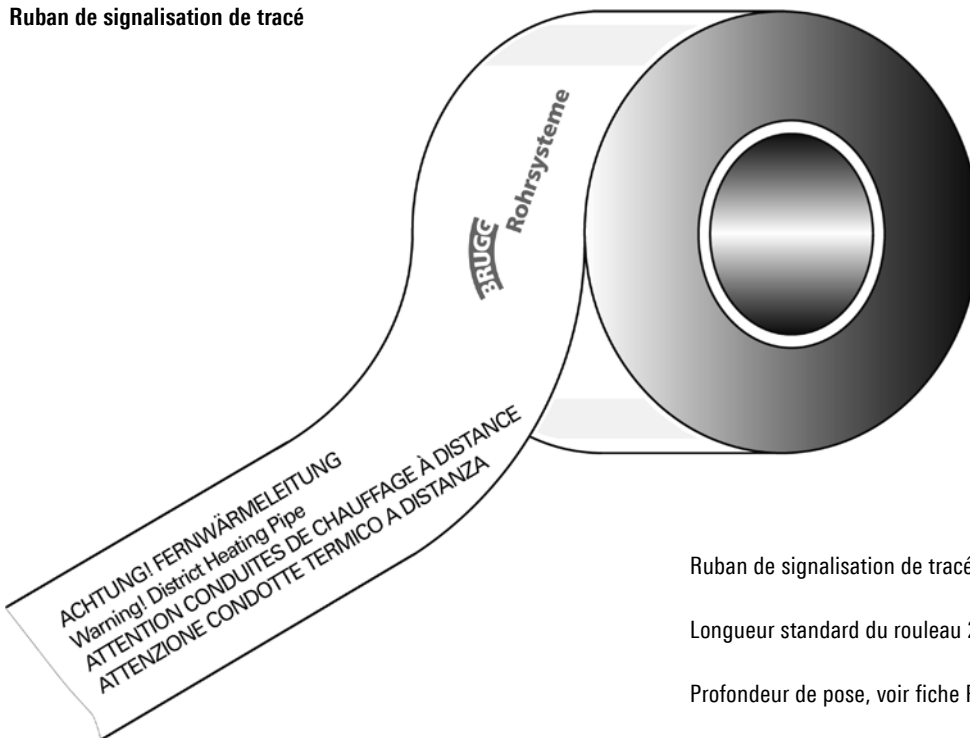


Tableau de données, joint d'étanchéité

D	Type A	Type B
	Da	Da
90	133	
110	153	
125	168	
140	183	
160	203	
180	223	
200		240
225		265
250		290
315		355
355		395
400		440
450		490
500		540
560		600
630		670
710		750
800		840

Données en mm

## Ruban de signalisation de tracé



Ruban de signalisation de tracé pour la pose dans le sol.

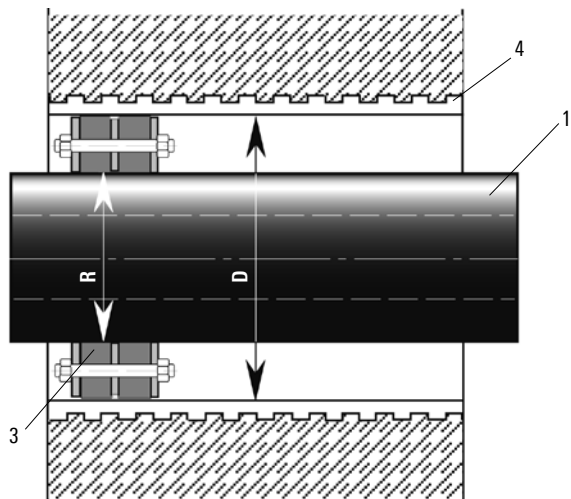
Longueur standard du rouleau 250 m

Profondeur de pose, voir fiche PRE 6.500

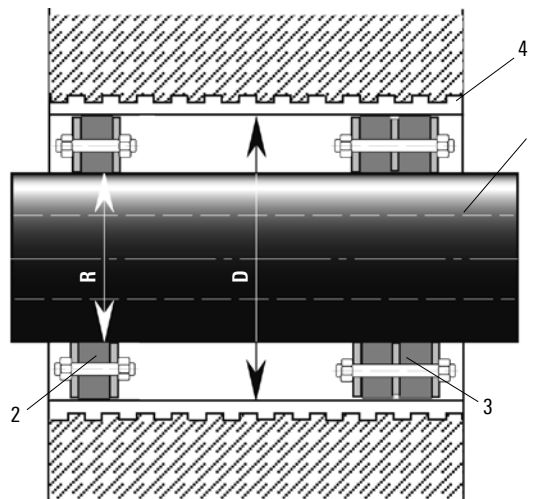
# Joint d'étanchéité

Etanche a l'eau sous pression

Traversée de mur; double épaisseur (C 40)  
pour diamètre PE-HD Ø 90 à 800 mm



Traversée de mur; double épaisseur (C 40)  
avec joint d'étanchéité pour centrage  
pour diamètre PE-HD Ø 90 à 800 mm



- 1 Conduite de chauffage à distance PREMANT
- 2 Jeu de garniture A 40 - simple épaisseur, à centrage
- 3 Jeu de garniture C 40 - double épaisseur
- 4 Fourreau en fibrociment ou carottage enduit

**Aptitudes:**

- approprié contre l'eau sous pression jusqu'à 0,5 bar

Diamètre de manteau PE Ø R mm	Manchon Carottage Ø D mm
90	150
110, 125, 140	200
160, 180	250
200, 225	300
250, 280	350
315	400
355	450
400	500
450	600
500	700

**Carottages**

Les conditions de montage exigent des percements impeccables. Les fissures existantes dans le béton ou qui se produisent lors du perçage doivent être bouchées, pour assurer l'étanchéité sur l'épaisseur totale, au moyen d'un produit d'étanchéité approprié (par exemple AQUAGARD).

Seule l'observation de ces mesures garantit l'étanchéité.

**Montage / Remblayage des fouilles**

Il convient de veiller avec une attention toute particulière à ce qu'aucun affaissement des tubes ne puisse avoir lieu lors du montage ou du remblayage des fouilles, afin d'éviter toute déformation du point d'étanchéification. Nous recommandons d'assurer un soutien au tube dans l'immeuble, ou de le suspendre. L'étanchéité ne saurait être garantie si ces recommandations devaient ne pas être prises en compte.

# Transport et stockage

## Transport

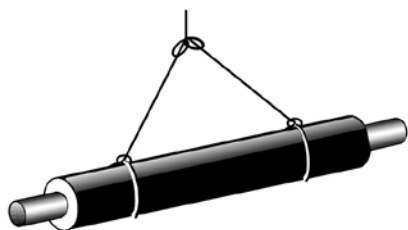
La livraison des tubes, des pièces usinées et des accessoires sur le chantier est généralement effectuée par camion (conformément à nos conditions de vente et de livraison en vigueur). Il est recommandé qu'une personne responsable soit nommée par le donneur d'ordre et présente pour assurer la réception des biens, en raison du transfert des risques ayant lieu lors de la livraison. Les sites de déchargement doivent avoir été préparés de façon appropriée afin d'éviter tout délai d'attente onéreux.

## Déchargement, manipulation

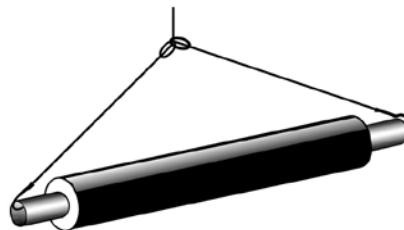
La responsabilité du déchargement incombe au donneur d'ordre.

A l'exception des tubes jusqu'à DN 80, pouvant être déchargés de façon manuelle, il convient d'employer des engins de levage pour procéder au déchargement. Les pièces usinées et les tubes ne doivent pas être jetés ou déplacés en les faisant rouler, afin d'éviter tout risque d'endommagement, en particulier de l'isolation thermique.

### Illustration 1: Eléments de suspension pour une manipulation soignée et prévenant les risques d'accident

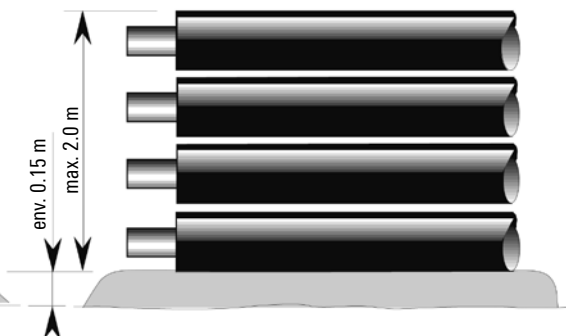


Traverse avec sangles en textile, largeur min. 100 mm

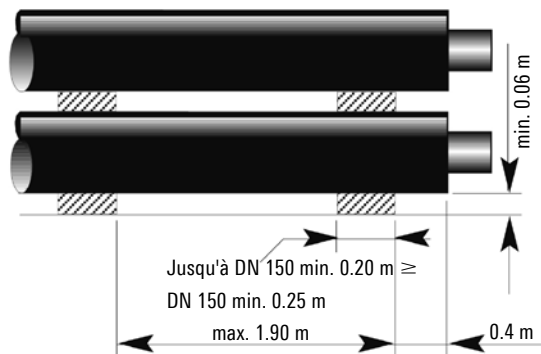
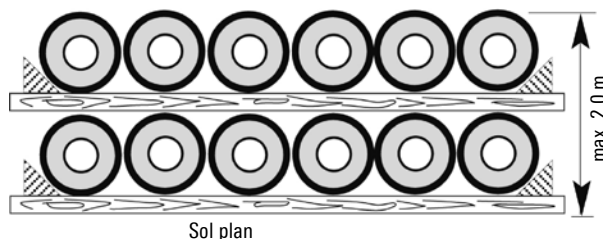


Câble oblique avec écart suffisant par rapport au tube gaine. Ne fixer les crochets qu'au tube en acier

### Illustration 2: Stockage intermédiaire sur un lit de sable nivelé



### Illustration 3: Stockage intermédiaire sur des madriers en bois



Les tubes et pièces usinées ont été traités en usine à l'aide d'une substance de protection contre l'humidité, et doivent être stockés pour leur protection sur des madriers ou des palettes en bois et de préférence sous un toit et au sec.

# Travaux de génie civil, montage

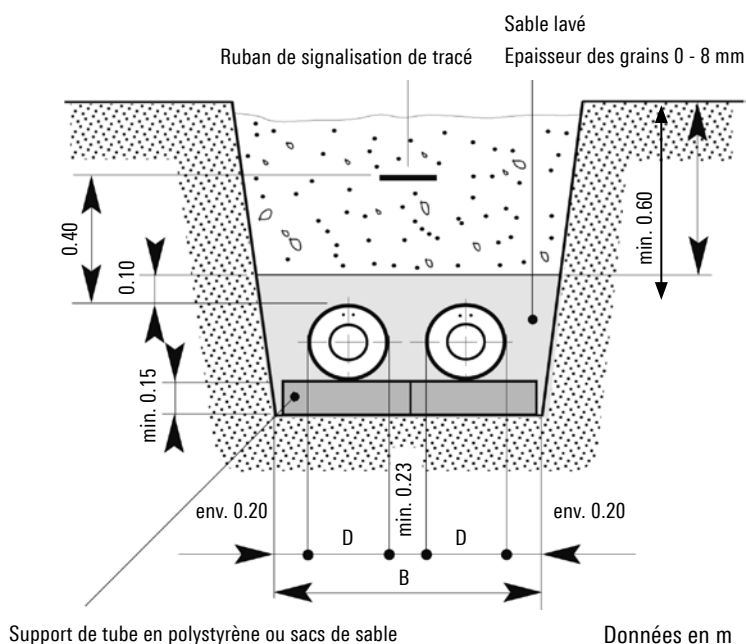
## Pose des conduites

- Il est impératif de veiller à ce que l'enveloppe extérieure en PE ne soit pas endommagée.
- Les manchons en PE doivent être placés respectivement sur les extrémités de chaque côté du tube avant de procéder au soudage. Ceux-ci doivent ensuite être replacés sur les points de raccordement de façon à protéger l'isolation.
- Les conducteurs d'alarme doivent toujours être orientés vers le haut lors de la pose des tubes.
- Il convient de veiller à la présence d'un espace suffisant au niveau des manchons pour procéder à des opérations d'isolation postérieure (au moins 15, resp. 20 cm, sous et entre les manchons).

## Travaux de génie civil

- Il convient de respecter les prescriptions d'ordre général en termes de construction lors du déblais des fouilles.
- Veuillez nous contacter en cas de montage dans des conditions de terrain difficiles ou de tassement de terrain, etc.
- Veiller à l'absence d'eau dans les fouilles pendant toute la durée des travaux de montage.
- Les conduites de chauffage à distance PREMANT doivent reposer sur des étais éloignés respectivement d'env. 1 m des points de soudage.
- Une fois le montage réalisé, la conduite doit être recouverte de sable rond non adhésif (grain 0 - 8 mm) de tous les côtés en fonction du profil de fouille.
- Remplir la fouille de remblais jusqu'à une distance de 30 cm en-dessous du terrain, puis compacter.
- Poser des rubans de signalisation de tracé, finir le remplissage de la fouille et compacter.

## Profil de fouille



## Dimensions des fouilles

Manteau extérieur en PE D mm	Largeur B m	* Volume de sable m <sup>3</sup> /m
90	0.80	0.28
110	0.85	0.30
125	0.90	0.36
140	0.90	0.37
160	0.95	0.44
180	1.00	0.49
200	1.05	0.54
225	1.10	0.59
250	1.15	0.66
280	1.20	0.76
315	1.30	0.87
355	1.35	0.97
400	1.45	1.12
450	1.55	1.29
500	1.70	1.52
560	1.80	1.74
630	1.90	1.99
710	2.10	2.40
800	2.30	2.75

\* Volumes de sable selon le profil de fouille + 10%

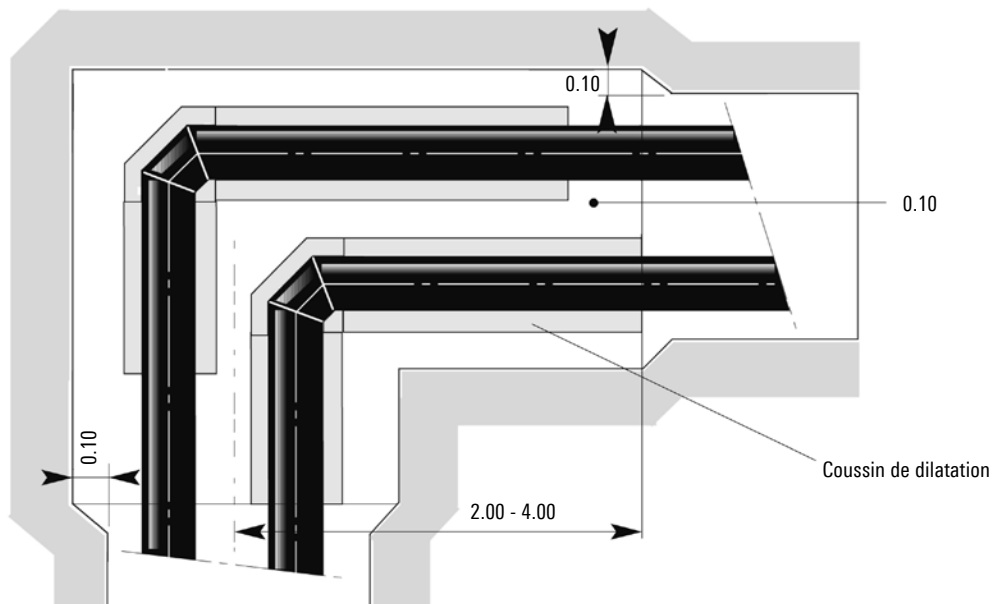
## Manchons à souder EWELCON

- Un profil de fouille élargi au niveau de chaque manchon (fiche PRE 6.501) doit être réalisé
- Il doit exister un espace libre d'au moins 23 cm dans la zone de la conduite (fiche PRE 6.501)

# Travaux de génie civil, montage

## Elargissement des fouilles au niveau du coussin de dilatation

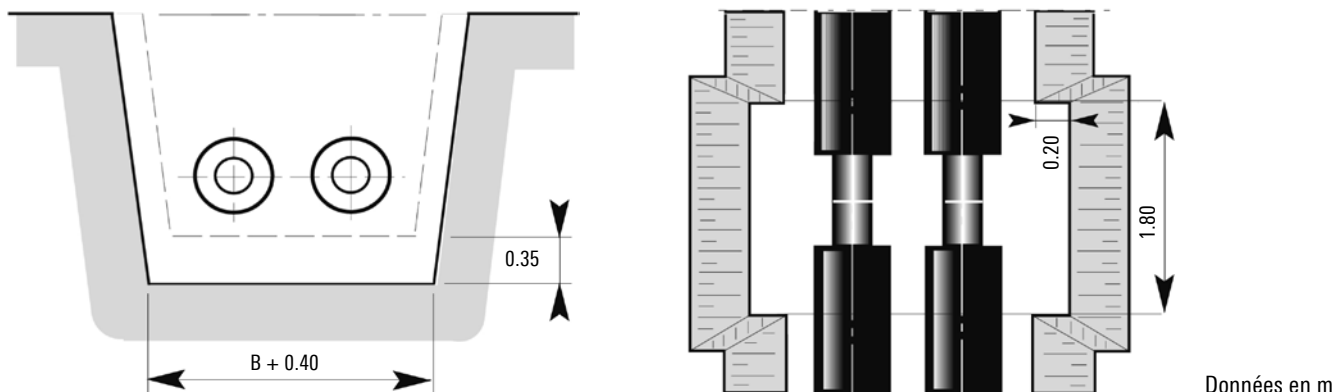
Les fouilles doivent être approfondies et élargies d'au moins 0,1 m des deux côtés du coussin de dilatation.



Données en m

## Profil de fouilles au niveau des soudures

Des fouilles élargies doivent être réalisées au moins au niveau de chaque cordon de soudure, et des coudes et embranchements en T, afin d'assurer un soudage impeccable des tubes en acier et un raccordement propre des manchons. Il est ainsi possible de réduire la largeur du profil de fouilles normal.



Données en m

# Remblayage des fouilles

## Matériau d'enrobage (sable)

- Sable lavé compactable, grosseur max. du grain 8 mm (0 - 8 mm)
- Proportion de grain le plus fin  $\leq 0,25$  mm, si possible moins de 8 %
- Proportion d'argile non cohésif resp. aussi petit que possible

Il est possible d'utiliser du sable dit cyclone / limono-argileux, grosseur de grain 0 - 1 mm (« déchet » de sable lavé) en tant que solution alternative. L'emploi de verre pilé en tant que substance de remplacement du sable n'est pas admissible dans le cas des conduites de chauffage à distance PREMANT (admissible pour des composants FLEXWELL).

## Enrobage des conduites dans du sable (selon la fiche profil de fouilles)

- Recouvrement du sommet du tuyau d'au moins 10 cm.
- Compactage - très important!
- Le sable doit être tassé manuellement de façon compacte ou compacté à l'aide d'outils appropriés (par ex. manche de pelle ou de pioche) entre, sous et à côté des tubes. Aucune cavité ne doit subsister.  
Attention: ne pas endommager les bandes d'étanchéité ou les conduites!

## Remblayage du reste des fouilles de la conduite

- Le reste des fouilles doit être remblayé par couches à l'aide de matériaux compactables, par ex. remblais et/ou graviers puis bien compacté. Les prescriptions cantonales ou locales font loi en termes d'utilisation de remblais et de l'épaisseur minimale de la couche de graviers.
- Compactage du matériau à l'aide d'un vibreur disposant d'une pression spécifique max. de 100 kPa.  
Premier compactage à partir de 30 cm de recouvrement du sommet du tuyau. Ne pas oublier: pose (env. 30 cm au-dessus du sommet du tuyau) du ruban de signalisation de tracé et de tout tube de protection (pas sur les tubes)
- Couche supérieure: terreau ou HMT selon les prescriptions.

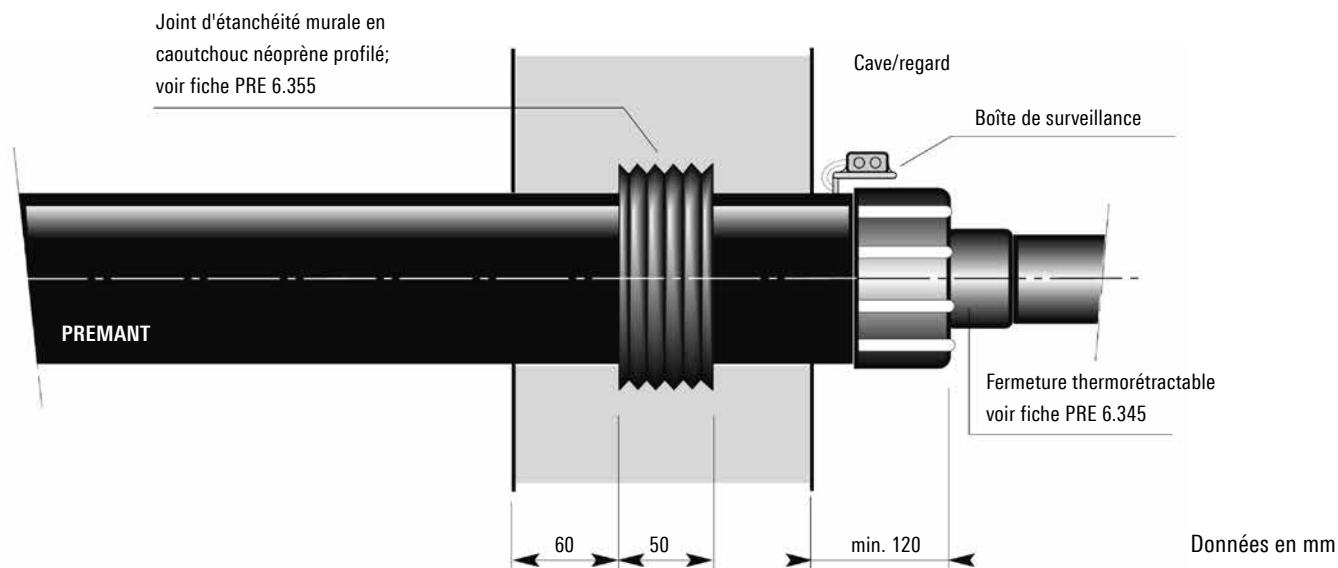
Des plaques de distribution de pression doivent être placées au-dessus de la couche de sable pour réduire la pression exercée sur les tubes en cas de recouvrement insuffisant (< 60 cm) ou de trafic routier important.

En règle générale, il convient de respecter toutes les prescriptions relatives à la construction et à la sécurité!

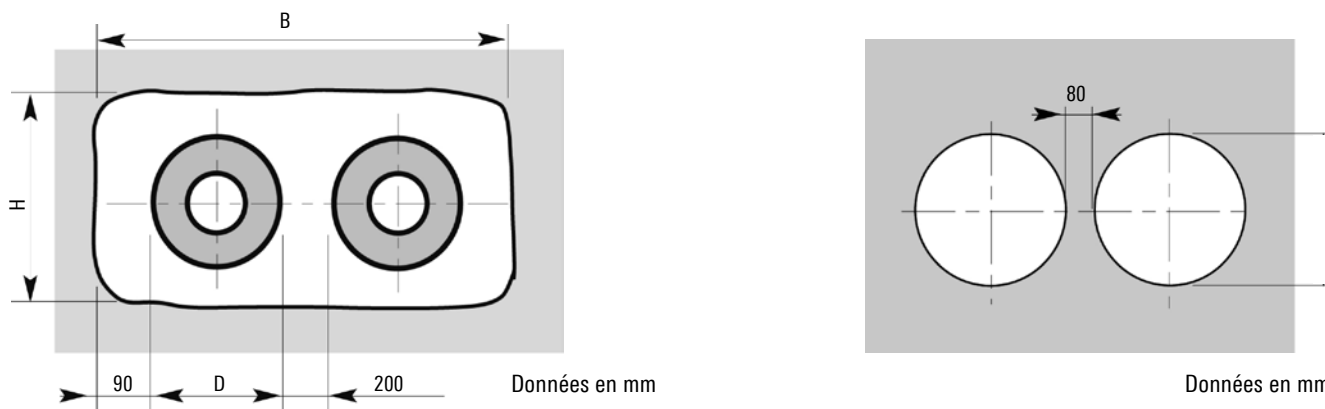
# Raccordement bâtiment

Joint d'étanchéité murale - caoutchouc néoprène

## Traversée de mur



## Traversée de mur



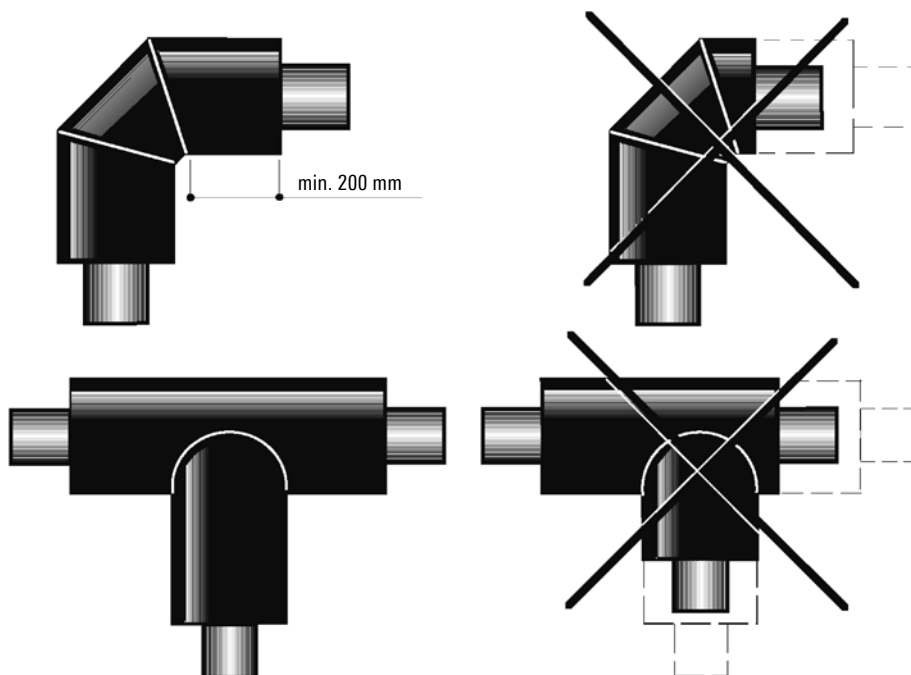
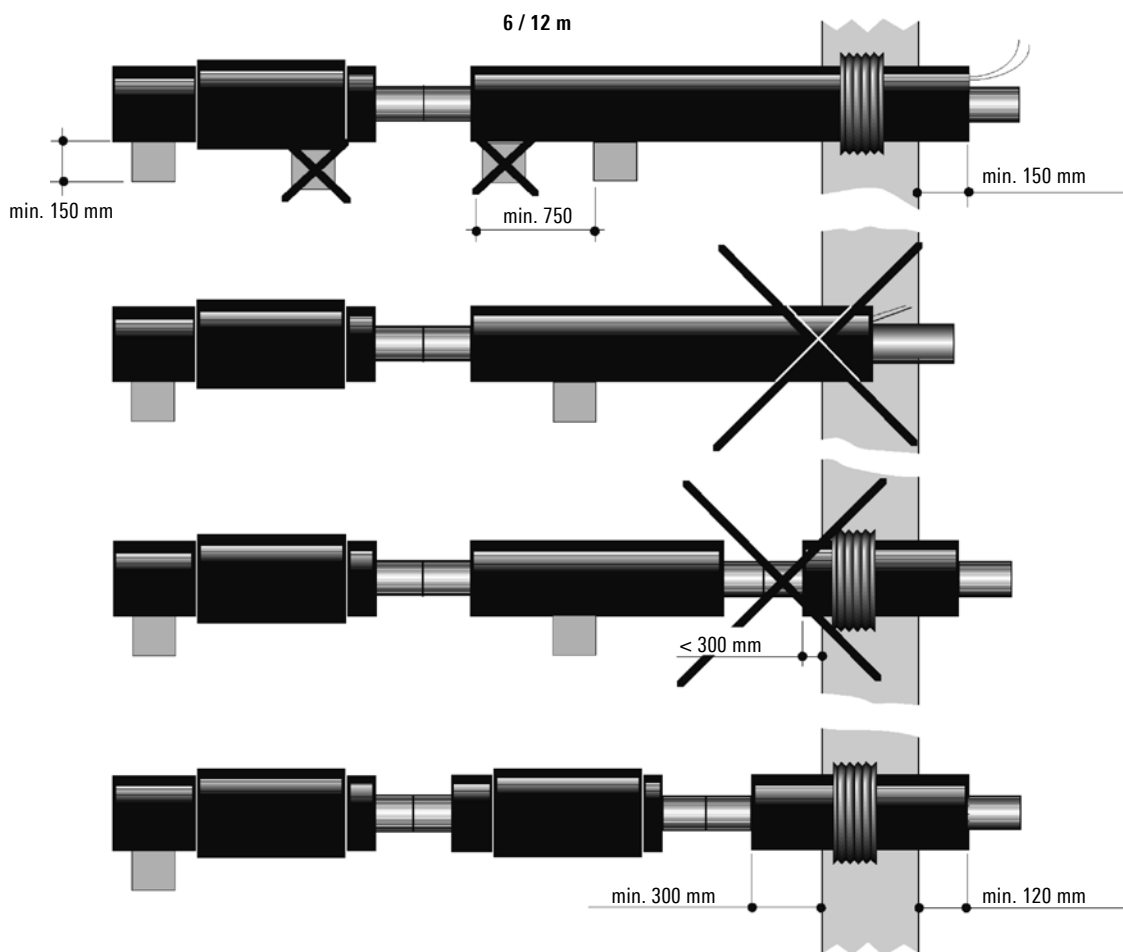
## Traversée de mur, dimensions

D	90	110	125	140	160	180	200	225	250	280	315	355	400	450	500	560	630	710	800
B	540	580	640	640	680	720	760	810	860	920	990	1070	1160	1260	1360	1480	1620	1780	1960
H	250	300	300	350	350	350	350	400	400	450	450	500	550	600	650	750	800	900	990

Données en mm

Attention: les carottages ne sont pas prévus pour les joints étanches; voir fiche PRE 6.360.

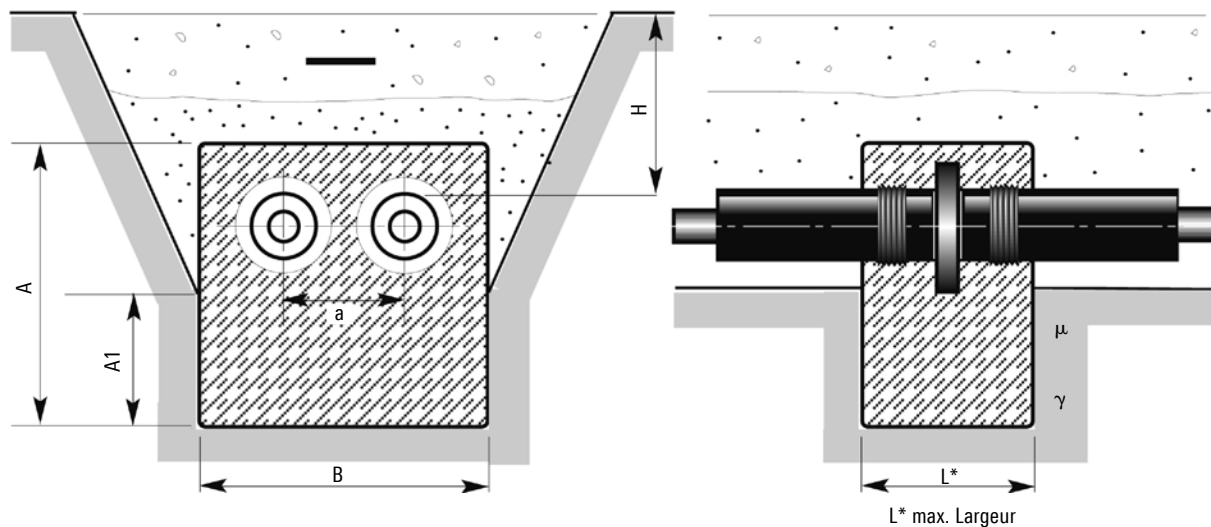
# Instructions de montage





# Bloc de béton pour point fixe

Forces maximales exercées sur les points fixes



Les dimensions de la fondation doivent être calculées en cas de forces de points fixe divergentes ou de différences en termes de conditions du terrain.

Tube en acier		Force exercée sur le point fixe Fs max kN	Dimensions du bloc de béton				Ecartement des contuites a mm
DN	d mm		B m	A1 m	A m	L* m	
20	26.9	66.5	0.8	0.40	0.8	0.8	270
25	33.7	83.7	0.8	0.40	0.8	0.8	270
32	42.4	107.2	0.8	0.40	0.8	0.8	280
40	48.3	123.1	0.9	0.45	0.9	0.8	280
50	60.3	172.4	1.1	0.55	1.0	1.0	295
65	76.1	219.9	1.2	0.65	1.1	1.0	320
80	88.9	284.1	1.3	0.80	1.3	1.0	340
100	114.3	412.9	1.6	0.95	1.5	1.0	390
125	139.7	507.6	1.8	1.15	1.7	1.0	415
150	168.3	680.9	2.0	1.40	2.0	1.3	450
200	219.1	1000.6	2.5	1.70	2.4	1.3	550
250	273.0	1388.5	2.9	2.10	2.9	1.3	680
300	323.9	1847.0	3.7	2.25	3.1	1.3	745
350	355.6	2052.0	3.8	2.40	3.3	1.3	810
400	406.4	2592.0	4.4	2.40	3.3	1.3	890
450	457.2	2920.0	5.3	2.60	3.5	1.3	890
500	508.0	3240.0	5.5	2.60	3.5	1.3	980

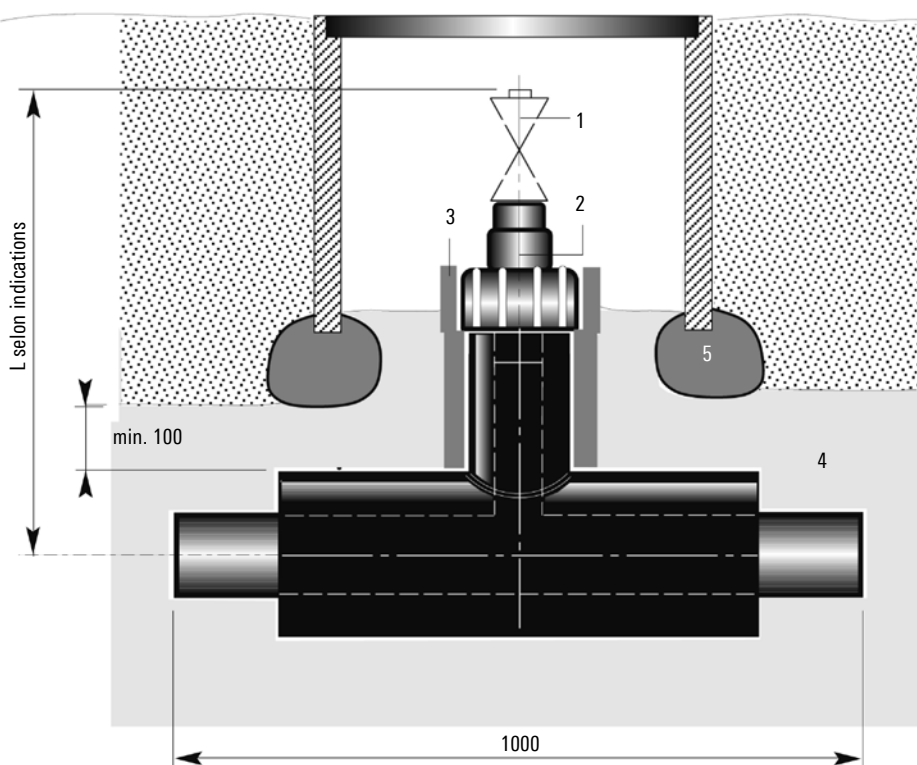
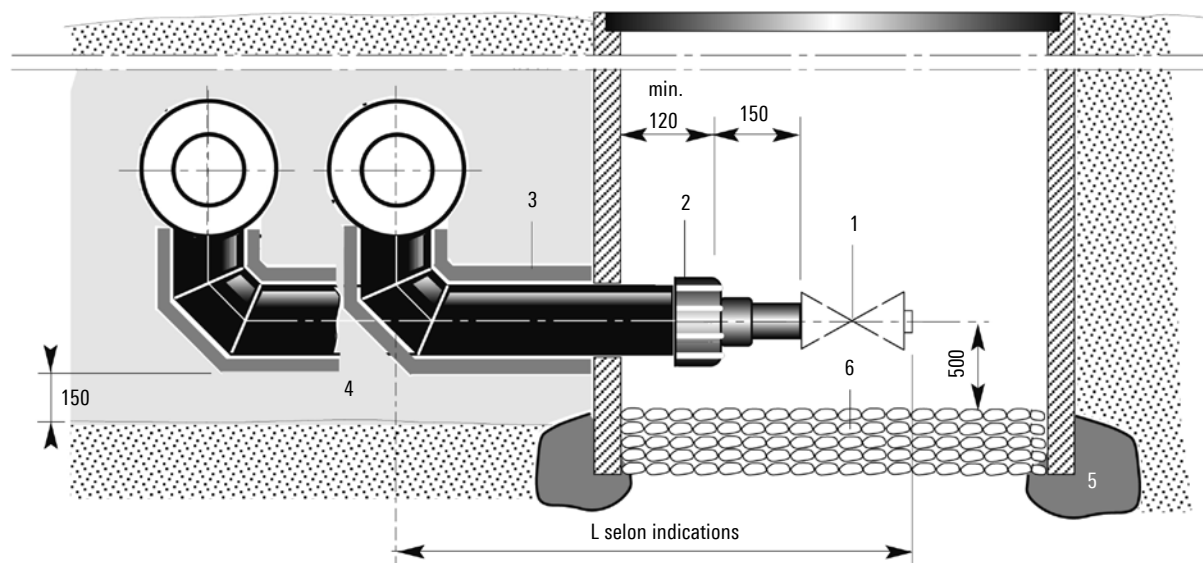
### Principes de calcul de la dimension du bloc de béton

- Force transversale max. pour 2 conduites:  $F_s \text{ max} = 2 \cdot A_s \cdot \delta T$ , [  $\delta T = 165 \text{ N/mm}^2$ ,  $\Delta T = 70 \text{ °K}$  ]
- Hauteur de recouvrement  $H = 0.8 \text{ m}$
- Dimensions des fondations basées sur un angle de frottement  $\varphi = 32.5^\circ$  pour des sols non cohésifs (facteur de frottement  $\mu = 0.64$  )
- Densité apparente  $\gamma = 18 \text{ kN/m}^3$

### Qualité du béton

- P 350 selon DIN 1045 imperméable à l'eau avec armature

# Vidange de conduite, purge de conduite

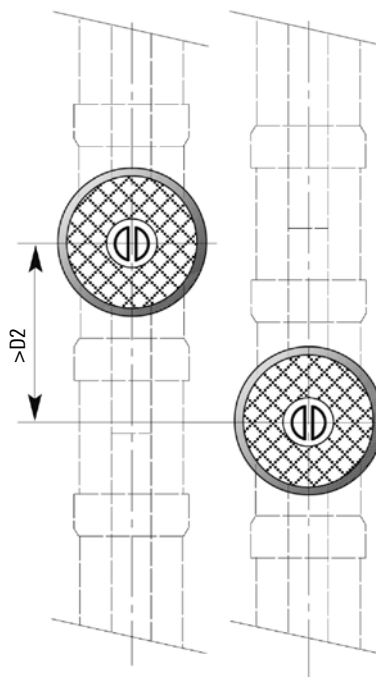
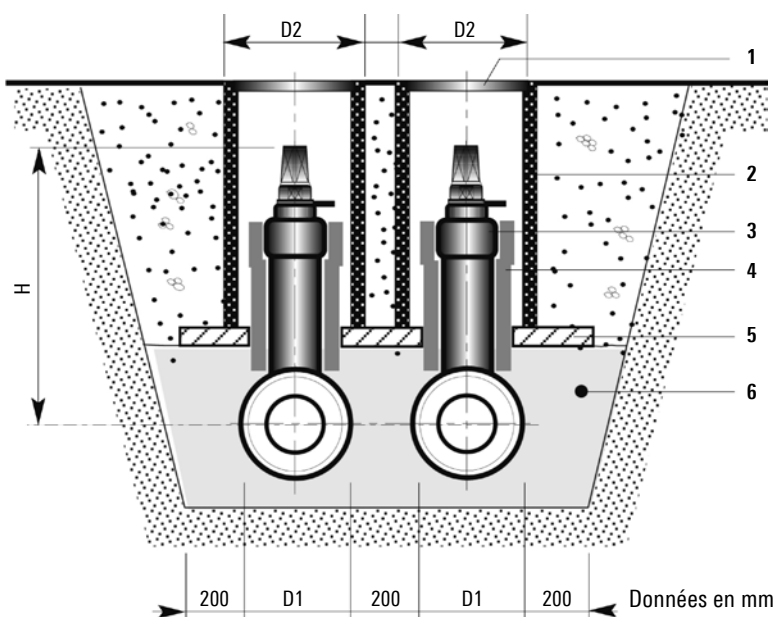


Données en mm

- 1 Vanne, livrée par le maître d'œuvre
- 2 Fermeture thermorétractable, livrée en vrac
- 3 Coussin de dilatation
- 4 Sable
- 5 Béton maigre
- 6 Gravier de drainage

# Travaux de génie civil pour vanne à boisseau

Regard avec couvercle en fonte carrossable

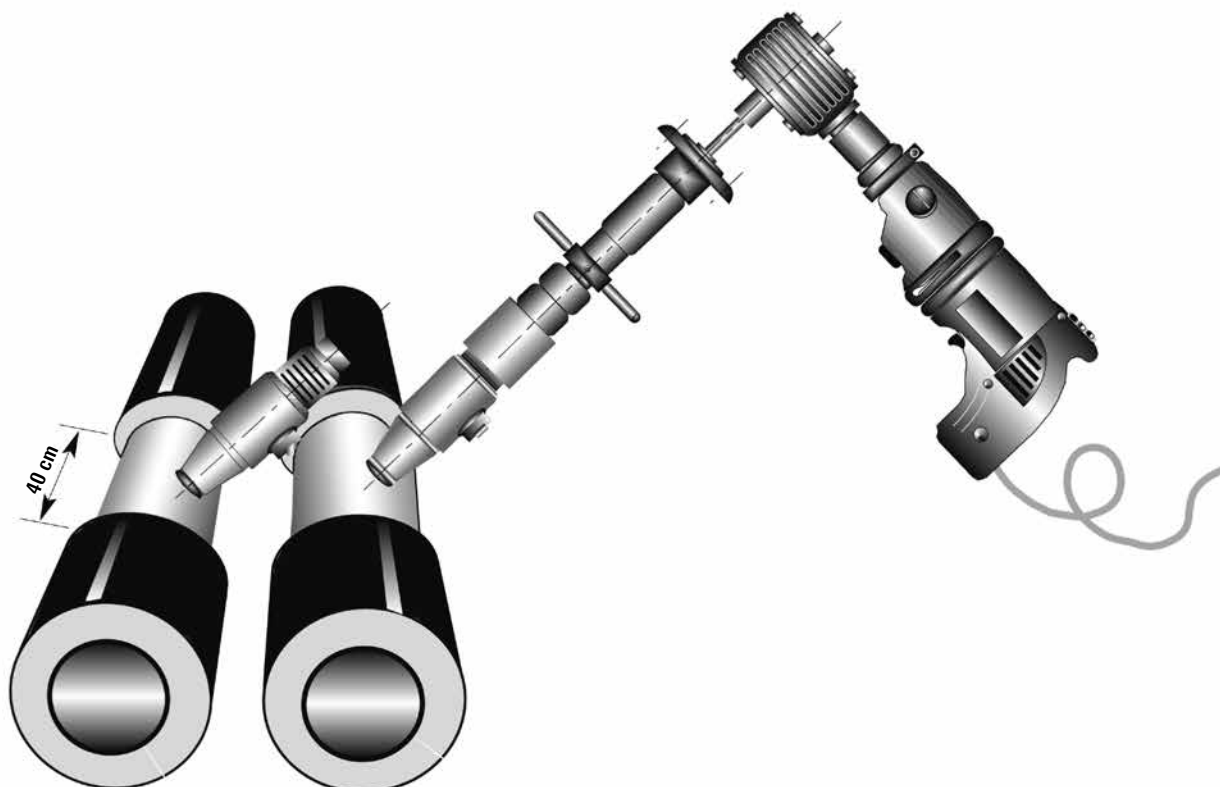


DN	D1	H	D2
	mm	mm	mm
20	125	470	250
25	125	470	250
32	140	470	250
40	140	490	250
50	160	500	250
65	180	510	250
80	200	520	250
100	250	560	250
125	280	570	250
150	315	590	250
200	355	630	300
250	450	670	300

- 1 Couvercle en fonte, carrossable (par ex. Von Roll)
- 2 Tuyau en ciment
- 3 Vanne à boisseau sphérique
- 4 Coussin de dilatation
- 5 Plaque de support
- 6 Remplissage de sable, grosseur du grain de 0 à 8 mm

# Techniques de perçage en charge

## Description du système



Attention: traitement des techniques de perçage uniquement par du personnel spécialisés

Le système de perçage BRUGG convient à la réalisation d'embranchements sur tubes sous pression. Les appareils et composants actuels sont le résultat d'un processus de développement des produits alliant des solutions éprouvées aux nouvelles connaissances. Ces méthodes de perçage assurent des économies significatives grâce à l'emploi de méthodes de travail économiques et de travaux de montage pouvant être réalisés de façon rapide et sûre sans interruption du processus d'exploitation.

L'appareil de perçage en charge pour raccords sur de conduites en acier peut être employé pour des dimensions de DN 25 à DN 100, jusqu'à 25 bars et 140 °C. Dans le cas d'embranchements, le dispositif de blocage du perçage est soudé sur l'élément devant être percé, de façon directe ou à l'aide d'anneaux à souder.

Les dispositifs de blocage du perçage sont munis d'ouvertures réduites. Ils peuvent être employés dans des conduites de chauffage à distance et diverss processus.

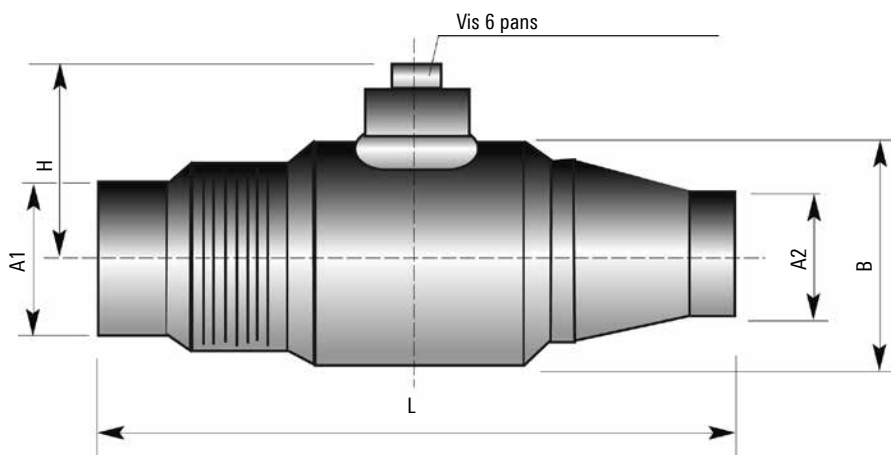
Le perçage d'embranchements de tubes sous pression présente l'avantage de toujours permettre la mise en place ultérieure de ces derniers à l'emplacement voulu.

Les dimensions plus importantes peuvent être réalisées à l'aide d'autres systèmes sur demande.

# Techniques de perçage en charge

Dimensions et encombrement

Vanne avec passage réduit



Vanne à boisseau percé avec boîtier totalement soudé en ST 37  
Sphère en acier au chrome-nickel et joints en PTFE

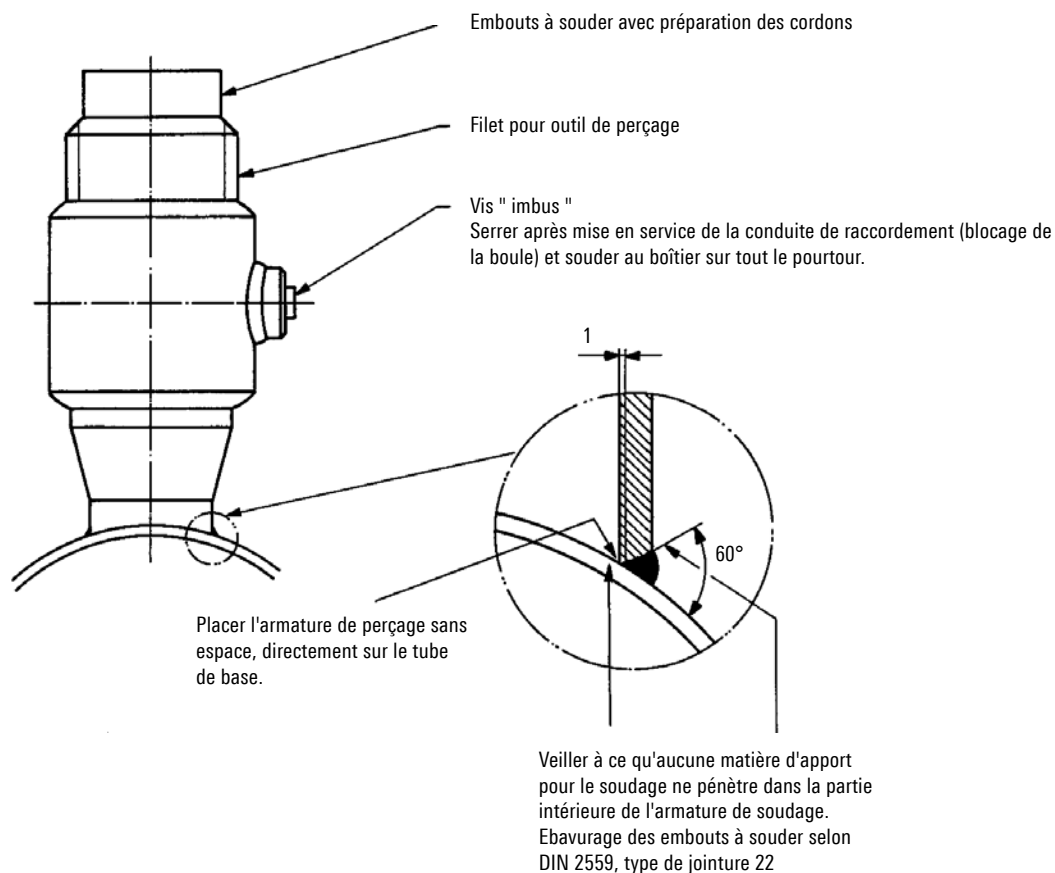
Dimension	DN 25*	DN 32	DN 40*	DN 50	DN 65	DN 80	DN 100
Ouverture de la boule	25	25	40	40	50	65	80
Diamètre de perçage	24	24	40	40	48	65	79
Débit (Kvs) [m <sup>3</sup> /h]	26	41	68	112	200	380	620
A1 (sortie raccordement d'immeuble)	33.7 x 2.9	42.4 x 2.9	48.3 x 2.9	60.3 x 3.1	76.1 x 3.1	88.9 x 3.2	114.3 x 3.6
A2 (embout sur conduite principale)	37.0 x 5.8	37.0 x 5.8	54.0 x 6.7	54.0 x 6.7	63.0 x 7.0	82.0 x 8.0	100.0 x 9.0
B	60.3	60.3	88.9	88.9	114.3	133.0	159.0
H	46.0	46.0	57.0	57.0	70.0	80.0	92.0
L	145.0	145.0	200.0	200.0	260.0	265.0	275.0
Vis d'obturation, intérieure - hexagonale	10	10	10	10	14	14	14
Poids [kg]	1.3	1.2	3.5	3.4	5.1	6.7	11.3
Ø min. conduite principale	DN 32	DN 40	DN 50	DN 65	DN 80	DN 100	DN 125
Ø min. de tube gaine (sortie)	110	125	125	140	160	180	225

\* Dimensions avec passage intégral  
dimensions plus importantes avec systèmes de perçages alternatifs sur demande

Données en mm

# Techniques de perçage en charge

Préparation des cordons de soudure et structure de soudure



## Structure des cordons de soudure:

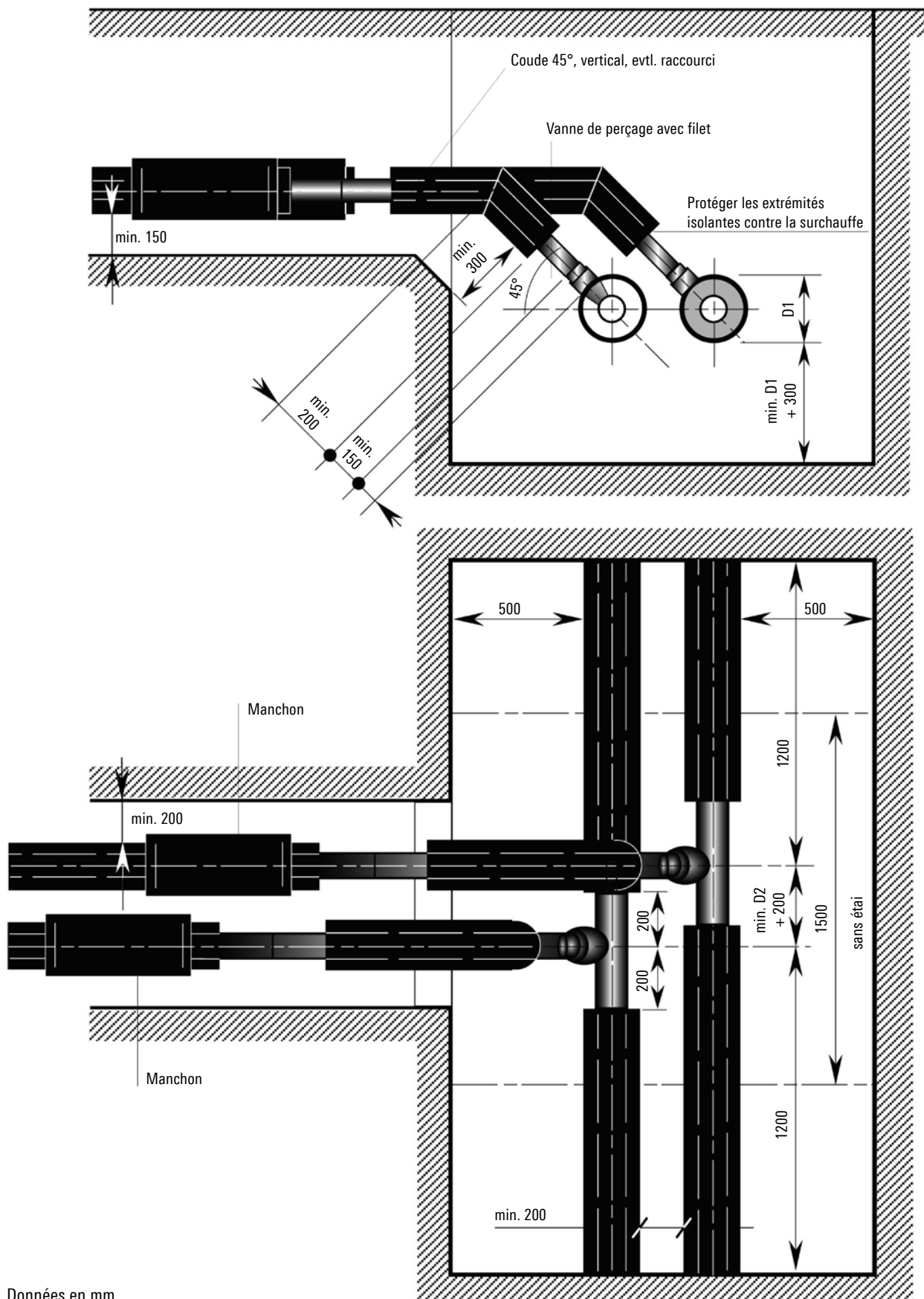
Soudage électronique (2 - 3 couches) avec électrodes Kb, basique  
Type E5155B10 DIN 1913  $\varnothing$  2.5 mm

## Important durant les opérations de soudage!

- La sphère doit être exactement en position ouverte.
- éviter d'imposer des températures trop élevées aux isolations en Teflon en laissant refroidir l'armature entre les couches individuelles des cordons de soudures (refroidir l'armature à l'aide d'un torchon humide / temps d'attente entre les cordons de soudure)

# Techniques de perçage en charge

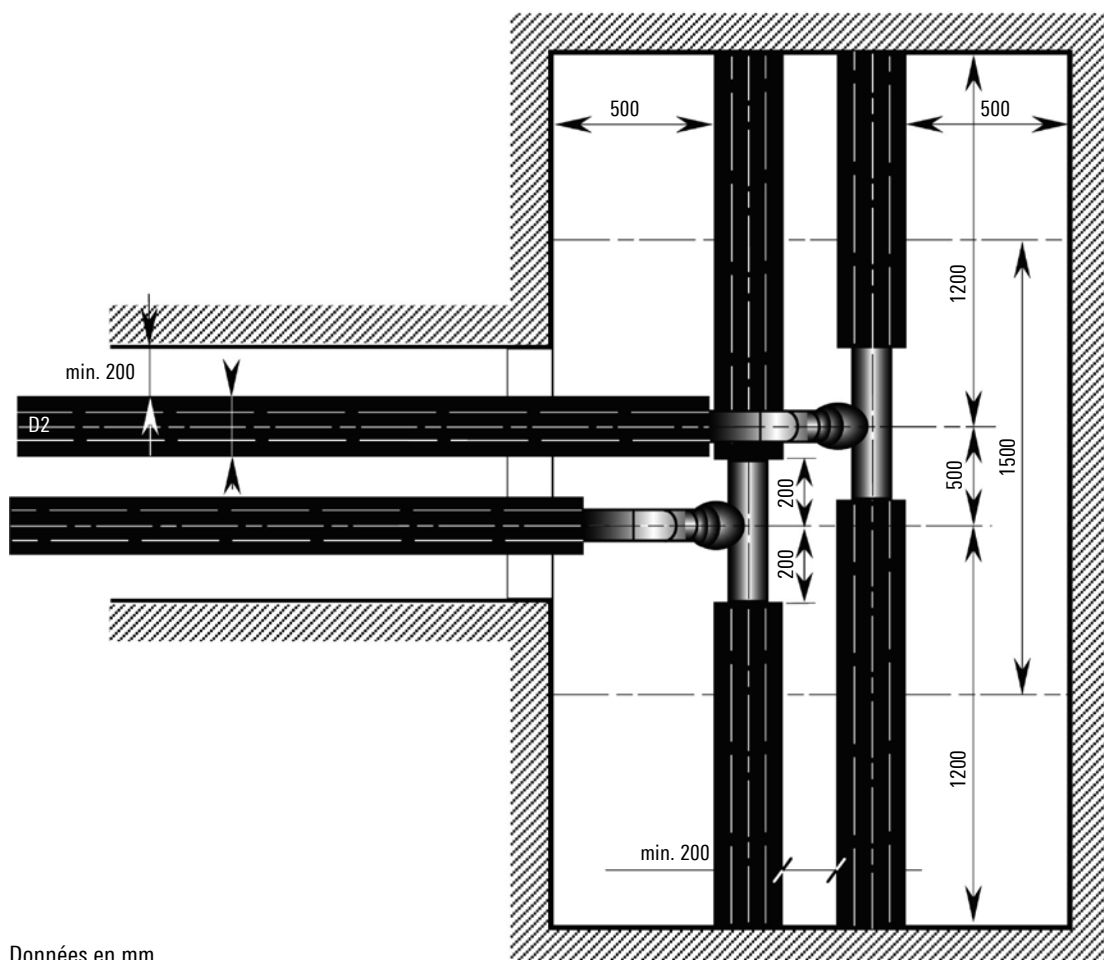
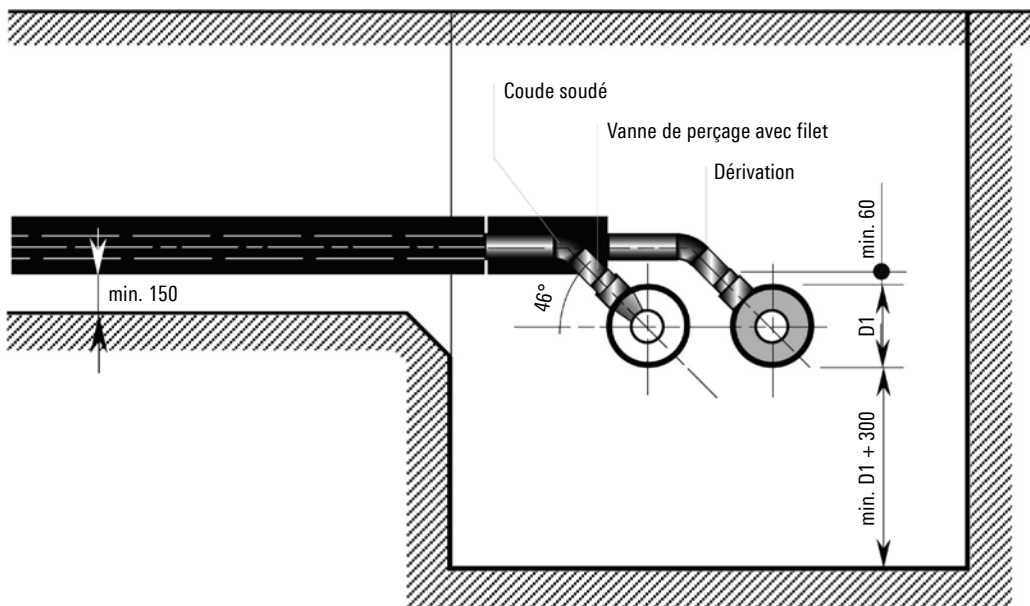
Sortie vers le haut avec coude PRE à 45°



Données en mm

# Techniques de perçage en charge

Sortie vers le haut avec coude soudé à 45°

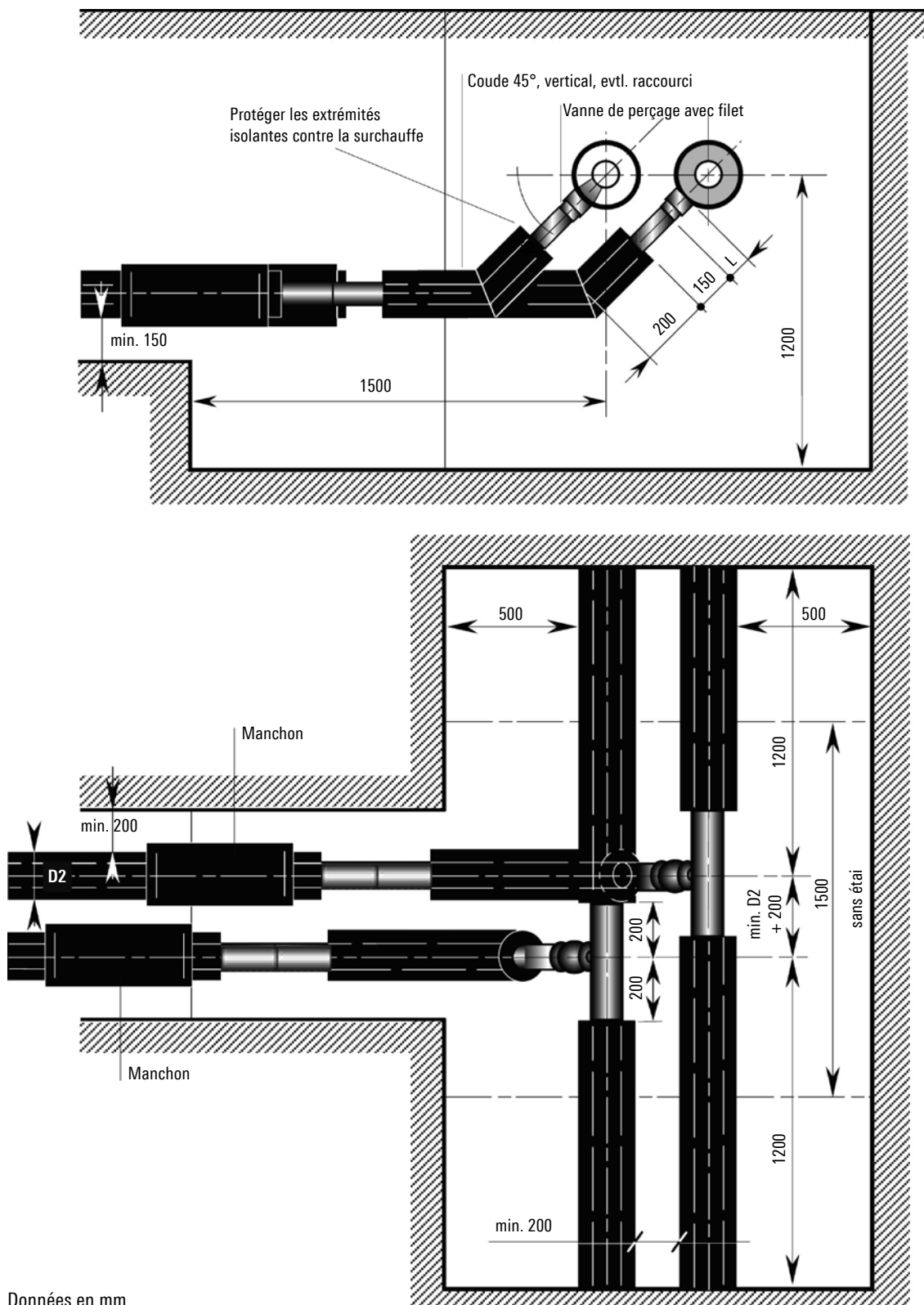


Données en mm



# Techniques de perçage en charge

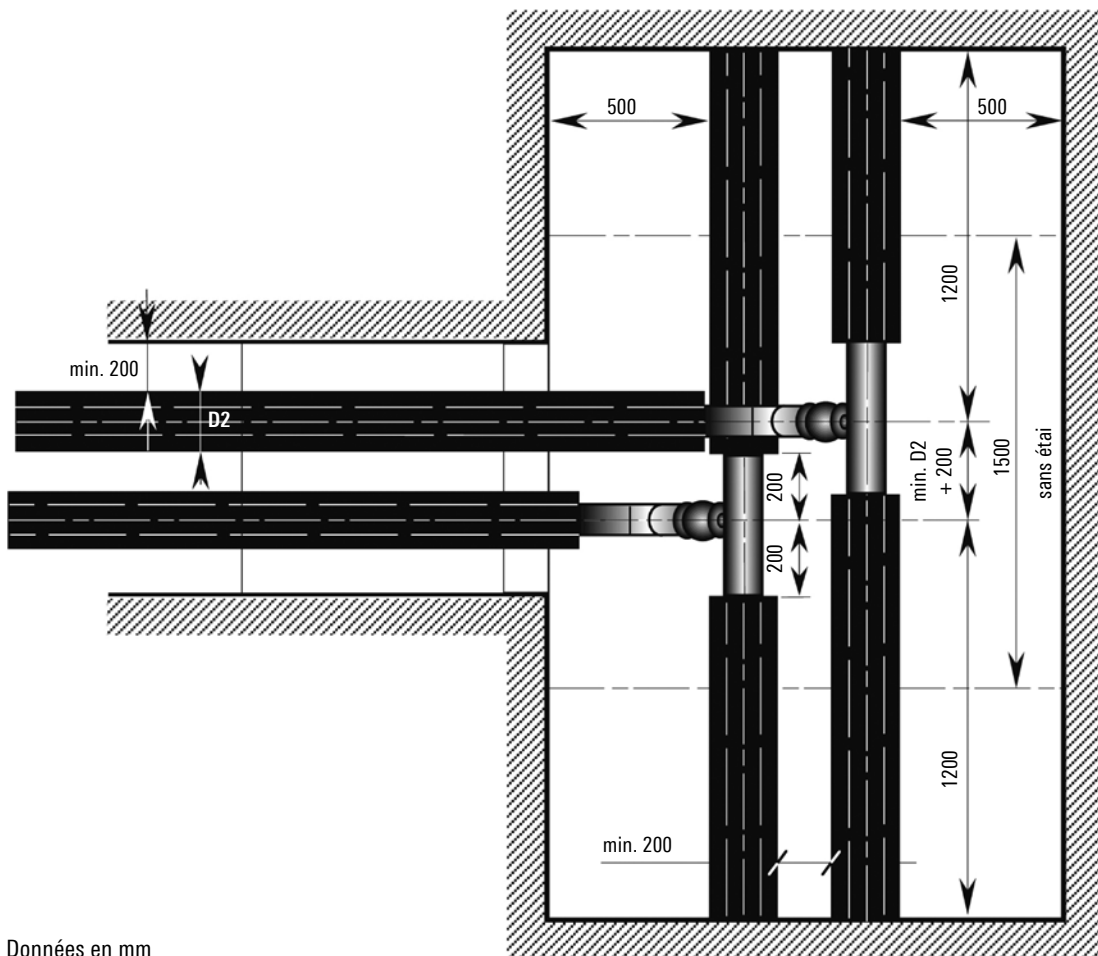
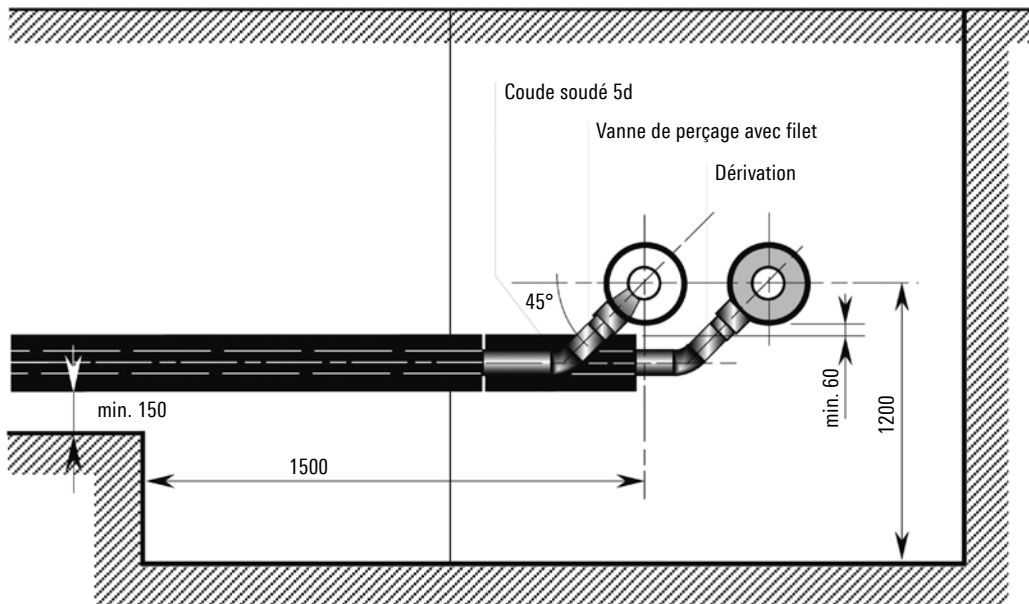
Sortie vers le bas avec coude PRE à 45°



Données en mm

# Techniques de perçage en charge

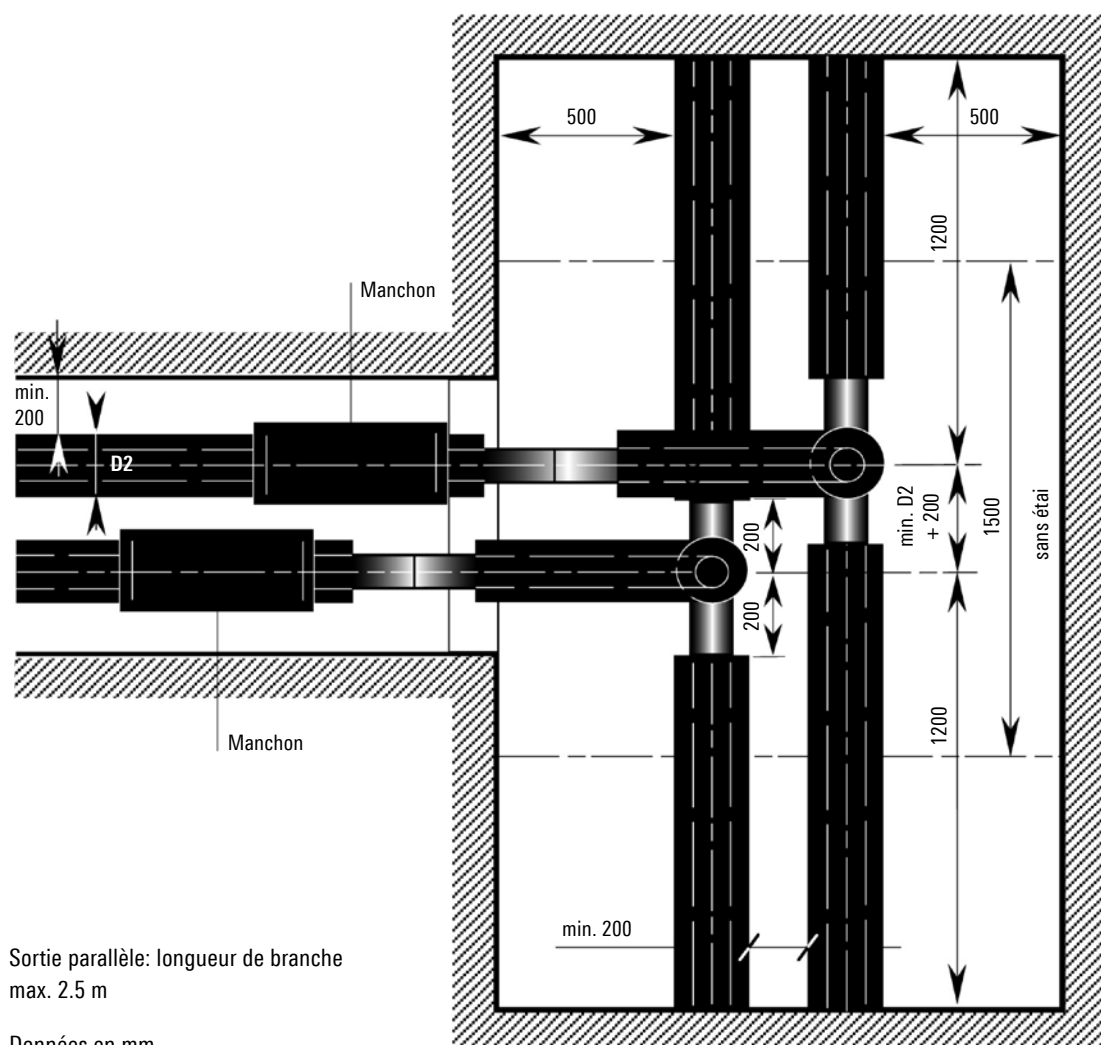
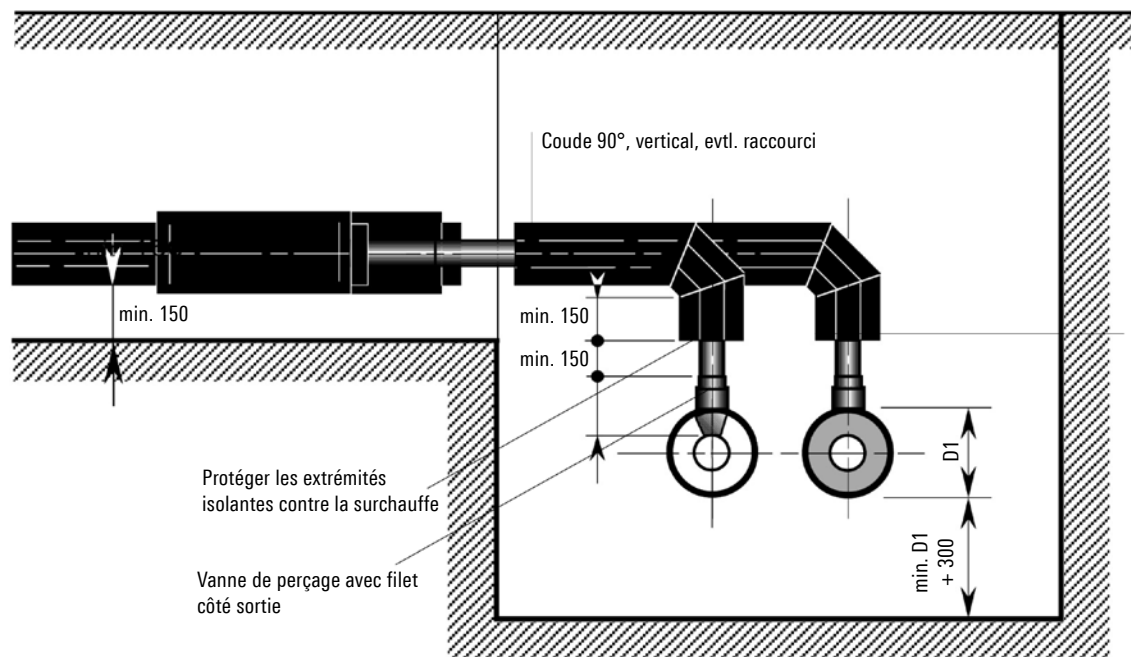
Sortie vers le bas avec coude soudé à 45°



Données en mm

# Techniques de perçage en charge

Sortie vers le haut avec coude PRE à 90°



Sortie parallèle: longueur de branche max. 2.5 m

Données en mm