

Inhaltsverzeichnis

6.0 Inhaltsverzeichnis

6.100 Systembeschreibung

- 6.105 Mediumrohr
- 6.106 Wärmedämmung, Mantelrohr, Überwachungsadern
- 6.115 Fernheizrohr – UNO

6.200 Planung, Projektierung

- 6.200 Druckverlust
- 6.210 Wärmeverlust, Dämmstärke 1
- 6.215 Wärmeverlust, Dämmstärke 2
- 6.220 Wärmeverlust, Dämmstärke 3
- 6.230 Trassenführung
- 6.231 Maximale Verlegelänge L_{max}
- 6.232 Natürlicher Festpunkt, NFP
- 6.240 Maximale zulässige Überdeckungshöhe H_{max}
- 6.241 Verlegung ohne Vorspannung, L_{max} , Dämmstärke 1
- 6.242 Verlegung ohne Vorspannung, L_{max} , Dämmstärke 2 und 3
- 6.243 Thermisches Vorspannen
- 6.244 Verlegung mit thermischer Vorspannung, DN 20 - DN 300, Dämmstärke 1
- 6.245 Verlegung mit thermischer Vorspannung, DN 20 - DN 300, Dämmstärke 2
- 6.246 Verlegung mit thermischer Vorspannung, DN 350 - DN 500, Dämmstärke 1 und 2
- 6.247 Verlegung mit thermischer Vorspannung, DN 20 - DN 250, Dämmstärke 3
- 6.250 Behinderte Dehnung
- 6.251 Behinderte Dehnung; Ausdehnung bis 90 °C, DN 20 - DN 125, Dämmstärke 2, ohne Vorspannung zulässig
- 6.252 Behinderte Dehnung; Ausdehnung bis 90 °C, DN 20 - DN 125, Dämmstärke 3, ohne Vorspannung zulässig
- 6.253 Freie Dehnung
- 6.260 Dehnungselemente: L-, Z-, U-Bogen
- 6.261 Dehnungselemente, Querverschiebung
- 6.262 Anordnung der Dehnungspolster
- 6.263 Verlegerichtlinien, Blatt 1
- 6.264 Verlegerichtlinien, Blatt 2
- 6.265 Verlegerichtlinien, Blatt 3
- 6.266 Verlegerichtlinien, Blatt 4

6.300 Bauteile

- 6.300 Fernheizrohr – UNO; Heizung, Sanitär
- 6.304 Bogenrohr
- 6.305 Bogen, gleichschenkelig
- 6.310 Bogen 1,0 x 2,0 m
- 6.312 T-Stück, abgewinkelt 45°; Heizung, Dämmstärke 1
- 6.313 T-Stück, abgewinkelt 45°; Heizung, Dämmstärke 2
- 6.314 T-Stück, abgewinkelt 45°; Heizung, Dämmstärke 3
- 6.316 Parallel-T-Stück; Heizung, Dämmstärke 1
- 6.317 Parallel-T-Stück; Heizung, Dämmstärke 2
- 6.318 Parallel-T-Stück; Heizung, Dämmstärke 3
- 6.320 Festpunkt; thermisch und elektrisch getrennt, Dämmstärke 2
- 6.325 Erdverlegte Armaturen; Beschreibung, Montage- und Betriebsvorschriften
- 6.330 Absperrarmatur Kugelhahn
- 6.331 Kugelhahn für die Erdverlegung, Einbau-Schema

Inhaltsverzeichnis

6.332	Kugelhahn mit 2 Entlüftungen
6.333	Kugelhahn mit 1 Entlüftung
6.335	Zubehör Absperrarmatur, Kugelhahn
6.340	Muffen-Verbindung: Schrumpfmuffe SMPE-2D, Montagemuffe PE-HD
6.345	Muffen-Verbindung, Schrumpfabschluss
6.348	Brugg INDUCON-Schweissmuffe
6.351	EWELCON-Electro-Schweissmuffe, Systembeschreibung
6.352	EWELCON-Electro-Schweissmuffe, Technische Daten
6.353	EWELCON-S, Electro-Schweissmuffe, Systembeschreibung
6.354	EWELCON-S, Electro-Schweissmuffe, Technische Daten
6.355	Mauerdichtring, Trassenwarnband
6.360	Ringraumdichtung, Abdichtung gegen drückendes Wasser

6.400 Transport und Lagerung

6.500 Tiefbau, Montage

6.500	Tiefbauarbeiten, Montage
6.501	Tiefbauarbeiten, Montage
6.502	Verfüllen der Leitungsgräben
6.505	Hausanschluss, Mauerdichtung – Neopren-Gummi
6.510	Montagevorschriften
6.515	Betonblock für Festpunkt, für maximale Festpunktkräfte
6.520	Streckenentleerung, Streckenentlüftung
6.525	Tiefbau für Kugelhahn, Schächte mit befahrbarem Gussdeckel
6.530	Anbohrtechnik, Systembeschreibung
6.531	Anbohrtechnik, Dimensionen und Abmessungen
6.532	Anbohrtechnik, Schweissnahtvorbereitung und Nahtaufbau
6.533	Anbohrtechnik, Abgang oben mit 45°-PRE-Bogen
6.534	Anbohrtechnik, Abgang oben mit 45°-Schweissbogen
6.535	Anbohrtechnik, Abgang unten mit 45°-PRE-Bogen
6.536	Anbohrtechnik, Abgang unten mit 45°-Schweissbogen
6.537	Anbohrtechnik, Abgang oben mit 90°-PRE-Bogen

Systembeschreibung

1. Allgemeines

PREMANT ist der geschützte Name für ein vorgedämmtes Kunststoffmantelrohrsystem zum Transport von Fernwärme. Es ist ein Rohrsystem für eine kanalfreie, direkte Erdverlegung. Über Jahrzehnte bewährt, wird es heute als Industriestandard für den Regelfall anerkannt.

Die PREMANT-Fernwärmeleitung besitzt je nach Anwendungszweck ein Mediumrohr aus Stahl, geschweisst, nahtlos oder verzinkt, oder aus Edelstahl. Dadurch ist die PREMANT-Fernwärmeleitung für den Transport von Heizungswasser, Brauchwarmwasser, Kondensat und weiteren Fluiden geeignet – nicht jedoch für Dampf.

Die Wärmedämmung der PREMANT-Fernwärmeleitung übernimmt ein Polyurethan-Hartschaum, der bis 140 °C belastbar ist. Für den äusseren Schutz sorgt ein Mantelrohr aus PE-HD. Alle drei Bestandteile bilden eine feste Einheit. Somit gehört dieses Rohrsystem zur Familie der Verbundrohre.

PREMANT-Fernwärmeleitung gibt es in drei Dämmdicke-Klassen. Die Rohrbaueinheiten können je nach Abmessungen in Längen von 6 + 12 m (bzw. 16 m) geliefert werden. Die Baueinheiten und alle dazugehörigen Formteile wie Bogen, T-Stücke, Festpunkte usw. sind werkseitig vorgefertigt. Dies ergibt somit ein Baukastensystem mit entsprechend einfacher Planung und Montage.

Die Verbindung aller Bauteile auf der Baustelle erfolgt mit Rundnähten. Schweissnaht und Anschweissenden werden nachfolgend mit Verbindungsmuffen nachgedämmt. Die Nachdämmungsarbeiten werden im Regelfall vom Systemlieferanten oder von qualifizierten Fachfirmen in unserem Auftrag ausgeführt. In der Planungsphase unterstützen wir die Systemanwender auf Wunsch mit unserer Systemerfahrung.

PREMANT-Fernwärmeleitung sowie die Formteile und Armaturen werden entsprechend der aktuellen Normen (EN 253, 448, 488 und 489) gefertigt.

2. Einsatzbereich

Max. Dauerbetriebstemperatur

T_{Bmax} : 140 °C / 160 °C*

Max. zul. Betriebsdruck

p: 25 bar

*auf Anfrage

Systembeschreibung

1. Mediumrohr (Heizung)

Stangen:	längsnahtgeschweisste oder spiralnahtgeschweisste Stahlrohre
Qualität:	$\emptyset \leq 323.9$ mm P235TR1 oder P235GH gem. CEN 217-2 EN 10220/EN 10217-1 $\emptyset > 323.9$ mm P 235 GH gem. CEN 217-2 EN 10220/EN 10217-2
Norm:	EN 253
Prüfzeugnis:	EN 10204 - 3.1
Schweissfase:	$\emptyset \geq 114.3$ (ISO 6761)

Formteile: T-Stücke werden ausgehalst aus längsnahtgeschweissten Stahlrohren; Material entsprechend den geraden, geschweissten Rohren.

Qualität:	$\emptyset \leq 323.9$ mm P235TR1 oder P235GH gem. CEN 217-2 EN 10220/EN 10217-1 $\emptyset > 323.9$ mm P235GH gem. CEN 217-2 EN 10220/EN 10217-2
Norm:	EN 253
Prüfzeugnis:	EN 10204 - 3.1
Schweissfase:	$\emptyset \geq 114.3$ (ISO 6761)

Bogen DN 20 - DN 100 sind aus kaltgebogenen (nahtlos oder geschweisst) Stahlrohren; Material entsprechend den geraden, geschweissten Rohren.

Qualität:	$\emptyset \leq 323.9$ mm P235TR1 oder P235GH gem. CEN 217-2 EN 10220/EN 10217-1 $\emptyset > 323.9$ mm P235GH gem. CEN 217-2 EN 10220/EN 10217-1
Norm:	EN 448
Abmessungen:	wie gerade Rohre
Werkzeugnis:	EN 10204-2.2
Abnahmeprüfzeugnis:	EN 10204-3.1

Bogen DN 125 - DN 500 sind aus längsnahtgeschweissten Schweissbogen

Qualität:	P235GH
Norm:	EN 448
Abmessungen:	wie gerade Rohre
Werkzeugnis:	EN 10204-2.2
Abnahmeprüfzeugnis:	EN 10204-3.1

1.1 Mediumrohr (Sanitär)

Stangen/Formteile:	längsnahtgeschweisste, verzinkte Gewinderohre (DIN 2444) ab 2 ½" Enden ohne Gewinde (2999 T1)
--------------------	--

Systembeschreibung

2. Wärmedämmung

Werkstoff: Polyurethanschaum (Pentan-getrieben), hergestellt aus den 3 Komponenten:
Polyol, Isocyanat und Cyclopentan
Die Mischung und Dosierung erfolgt in Hochdruckanlagen.

PUR-Dämmung	Bezugstemp. °C	PREMANT Wert	Prüfnorm
Dichte	-	> 60 kg/m ³	DIN 53420
Wärmeleitfähigkeit	50	≤ 0.0260 W/mK	DIN 52612
Geschlossenzelligkeit	-	≥ 96 %	EN 253
Wasseraufnahme nach 24 Std.	-	≤ 10 %	EN 253

2.1 Nachdämmung

Norm: EN 489
Ausführung: - Ausgeführt durch geschultes Montagepersonal
- Ausschäumen und Abdichten der Verbindungsmuffen mit Polyurethanschaum
- Abdichtung mit Schrumpf- oder Elektroschweissmuffe
- Verbinden der Überwachungsadern
- Montage der Dehnungspolster, bestehend aus einem elastischen, alterungsbeständigen Schaumstoff

3. Mantelrohr

Qualität: PE-HD, GM 5010 T3 oder gleichwertig
Norm: EN 253
Werkzeugnis: EN 10204-2.2

Abmessungen der PE-HD-Mantelrohre			Abmessungen der PE-HD-Mantelrohre	
Außen-Ø mm	Rohr mm	Formstücke mm	Außen-Ø mm	Rohr / Formstücke mm
90	3.0	3.0	400	6.3
110	3.0	4.2	450	6.4
125	3.0	4.8	500	7.4
140	3.0	4.3	560	8.4
160	3.0	4.9	630	7.6
180	3.0	5.5	670	8.0
200	3.2	6.2	710	8.7
225	3.5	6.9	800	9.0
250	3.9	6.2	900	10.1
280	4.4	6.9	1000	11.2
315	4.5	7.7	1100	12.0
355	5.1	5.6	1200	12.8

4. Überwachungsadern

Brandes System: 1 x CrNi, rot isoliert und perforiert Ø 0.5 mm / 0.2 mm²
1 x Cu, grün isoliert Ø 0.8 mm / 0.5 mm²
Nordic System: 1 x Cu, blank Ø 1.38 mm / 1.5 mm²
1 x Cu, verzinkt Ø 1.38 mm / 1.5 mm²
Aufgabe: Erkennung und Lokalisierung von Feuchtigkeit mittels Widerstands- oder Impulsmessung

Fernheizrohr – UNO

Heizung



D = Aussendurchmesser Mantelrohr
d = Aussendurchmesser Mediumrohr

s = Wandstärke Mediumrohr
t = Dämmdicke

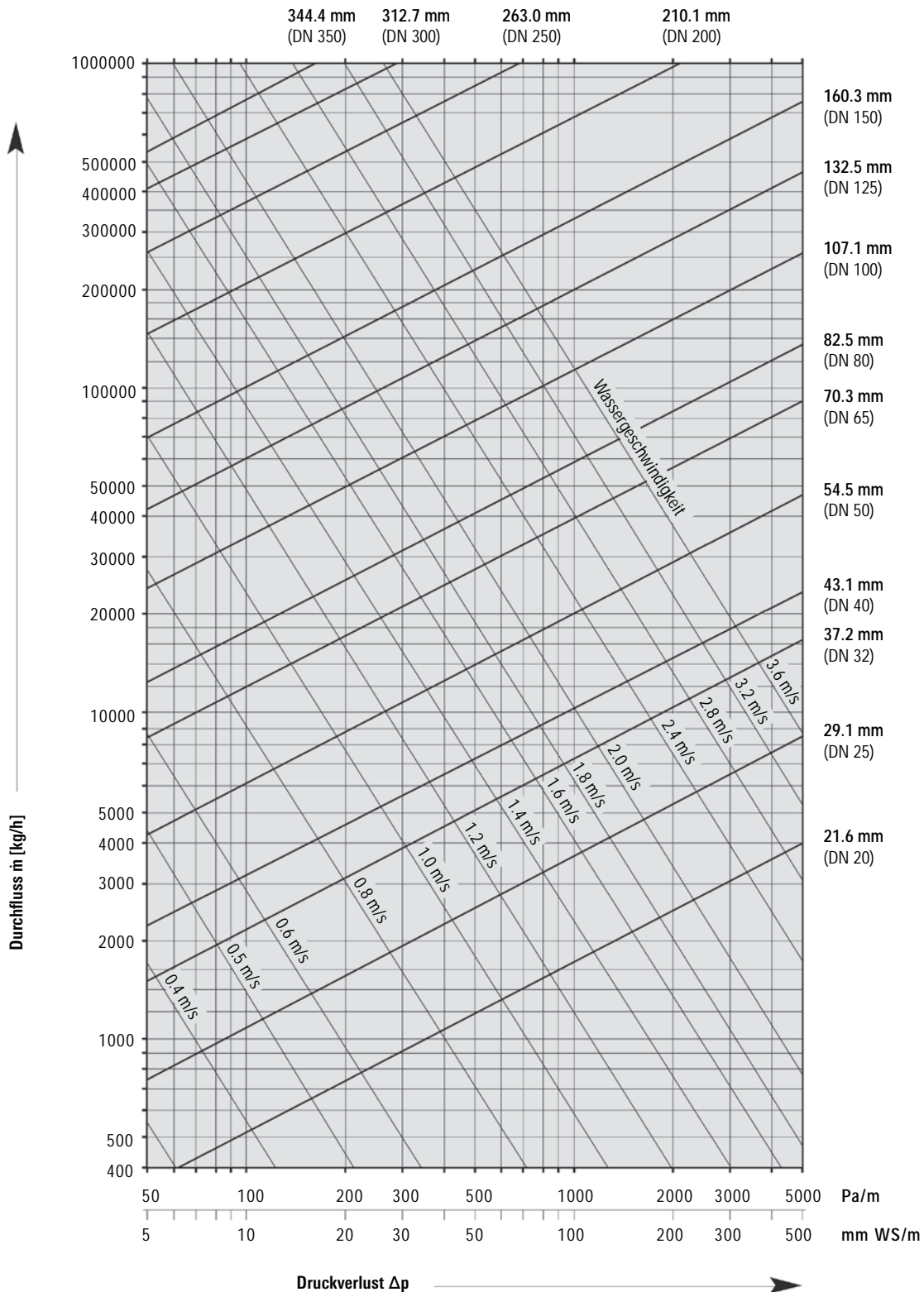
PREMANT Heizung

Nenn- weite DN	Stahlrohr d x s mm	Norm- Länge L m	Dämmstärke 1		Gewicht kg/m	Dämmstärke 2		Gewicht kg/m	Dämmstärke 3		Gewicht kg/m	Volumen Innenrohr l/m
			D	t		D	t		D	t		
20	26.9 x 2.65	6	90	29	2.8	110	39	3.2	125	46	3.6	0.37
25	33.7 x 2.6	6	90	25	3.0	110	35	3.5	125	43	3.9	0.67
32	42.4 x 2.6	6/12	110	31	4.1	125	38	4.5	140	46	4.9	1.09
40	48.3 x 2.6	6/12	110	28	4.5	125	35	4.9	140	43	5.3	1.46
50	60.3 x 2.9	6/12	125	29	5.9	140	37	6.3	160	47	6.9	2.33
65	76.1 x 2.9	6/12	140	29	7.3	160	39	7.9	180	49	8.5	3.88
80	88.9 x 3.2	6/12	160	33	9.3	180	43	9.9	200	52	10.7	5.35
100	114.3 x 3.6	12	200	40	13.4	225	52	14.6	250	64	15.9	9.01
125	139.7 x 3.6	12	225	39	16.4	250	51	17.7	280	66	19.5	13.79
150	168.3 x 4.0	12	250	37	21.2	280	51	23.0	315	68	25.3	20.18
200	219.1 x 4.5	12	315	43	31.5	355	62	34.6	400	84	37.3	34.67
250	273.0 x 5.0	12	400	57	45.8	450	82	50.4	500	107	54.5	54.33
300	323.9 x 5.6	12	450	57	59.2	500	81	64.5	560	111	71.1	76.80
350	355.6 x 5.6	12	500	66	67.4	560	95	74.6	630	129	82.9	93.16
400	406.4 x 6.3	12	560	69	85.7	630	104	94.9				121.80
450	457.2 x 6.3	12	630	78	98.5	710	98	109.8				155.25
500	508.0 x 6.3	12	710	92	124.0	800	136	141.0				192.75

Druckverlustdiagramm

Wassertemperatur 80 °C
 Oberflächenrauigkeit $\epsilon = 0.045 \text{ mm}$
 (1 mmWS = 9.81 Pa)

$\dot{m} \approx \frac{Q \cdot 860}{\Delta T}$	\dot{m} =	Durchfluss in kg/h
	Q =	Leistungsbedarf in kW
	ΔT =	Temperaturdifferenz VL/RL in °C



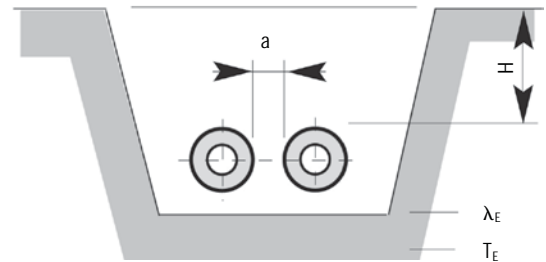
Wärmeverlust

Dämmstärke 1

Wärmeverluste q [W/m] für ein Rohr

PREMANT	U-Wert W/mK	mittlere Betriebstemperatur T _B [°C]									
		50°	60°	70°	80°	90°	100°	110°	120°	130°	
26.9 - 90	0.132	5.3	6.6	7.9	9.2	10.56	11.9	13.2	14.5	15.8	
33.7 - 90	0.161	6.5	8.1	9.7	11.30	12.91	14.5	16.1	17.8	19.4	
42.4 - 110	0.165	6.6	8.2	9.9	11.5	13.18	14.8	16.5	18.1	19.8	
48.3 - 110	0.190	7.6	9.5	11.4	13.3	15.18	17.1	19.0	20.9	22.8	
60.3 - 125	0.212	8.5	10.6	12.7	14.8	16.95	19.1	21.2	23.3	25.4	
76.1 - 140	0.250	10.0	12.5	15.0	17.5	19.97	22.5	25.0	27.5	30.0	
88.9 - 160	0.257	10.3	12.9	15.4	18.0	20.57	23.1	25.7	28.3	30.9	
114.3 - 200	0.268	10.7	13.4	16.10	18.8	21.47	24.2	26.8	29.5	32.2	
139.7 - 225	0.311	12.5	15.6	18.70	21.8	24.91	28.0	31.1	34.3	37.4	
168.3 - 250	0.370	14.8	18.5	22.2	25.9	29.58	33.3	37.0	40.7	44.4	
219.1 - 315	0.403	16.1	20.1	24.2	28.2	32.22	36.2	40.3	44.3	48.3	
273.0 - 400	0.388	15.5	19.4	23.3	27.2	31.06	34.9	38.8	42.7	46.6	
323.9 - 450	0.446	17.8	22.3	26.8	31.2	35.67	40.1	44.6	49.0	53.5	
355.6 - 500	0.433	17.3	21.7	26.0	30.3	34.67	39.0	43.3	47.7	52.0	
406.4 - 560	0.460	18.4	23.0	27.6	32.2	36.80	41.4	46.0	50.6	55.2	
457.2 - 630	0.457	18.3	22.9	27.4	32.0	36.58	41.2	45.7	50.3	54.9	
508.0 - 710	0.441	17.6	22.0	26.5	30.9	35.27	39.7	44.1	48.5	52.9	

Verlegeart:	2-Rohr erdverlegt
Rohrabstand:	a = 0.20 m
Erdreichtemperatur:	T _E = 10 °C
Überdeckungshöhe:	H = 0.6 m
Leitfähigkeit des Bodens:	λ _E = 1.2 W/mK
Leitfähigkeit des PUR-Schaumes:	λ _{PUR} = 0.0260 W/mK



Wärmeverlust im Betrieb:

$$q = U \cdot (T_B - T_E) \text{ [W/m]}$$

U = Wärmedurchgangskoeffizient [W/mK]

T_B = Mittlere Betriebstemperatur [°C]

T_E = Mittlere Erdreichtemperatur [°C]

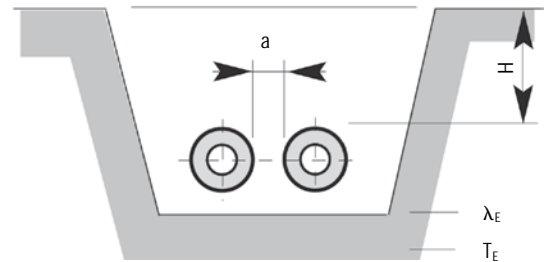
Wärmeverlust

Dämmstärke 2

Wärmeverluste q [W/m] für ein Rohr

PREMANT	U-Wert [W/mK]	mittlere Betriebstemperatur T _B [°C]									
		50°	60°	70°	80°	90°	100°	110°	120°	130°	
26.9 - 110	0.113	4.5	5.6	6.8	7.9	9.0	10.2	11.3	12.4	13.5	
33.7 - 110	0.134	5.4	6.7	8.0	9.4	10.7	12.0	13.4	14.7	16.1	
42.4 - 125	0.145	5.8	7.3	8.7	10.2	11.6	13.1	14.5	16.0	17.4	
48.3 - 125	0.165	6.6	8.2	9.9	11.5	13.2	14.8	16.5	18.1	19.7	
60.3 - 140	0.184	7.4	9.2	11.0	12.9	14.7	16.6	18.4	20.3	22.1	
76.1 - 160	0.207	8.3	10.3	12.4	14.5	16.5	18.6	20.7	22.7	24.8	
88.9 - 180	0.216	8.7	10.8	13.0	15.1	17.3	19.5	21.6	23.8	26.0	
114.3 - 225	0.225	9.0	11.3	13.5	15.8	18.0	20.3	22.5	24.8	27.0	
139.7 - 250	0.260	10.4	13.0	15.6	18.2	20.8	23.4	26.0	28.6	31.2	
168.3 - 280	0.295	11.8	14.8	17.7	20.7	23.6	26.6	29.5	32.5	35.4	
219.1 - 355	0.312	12.5	15.6	18.7	21.9	25.0	28.1	31.2	34.4	37.5	
273.0 - 450	0.304	12.2	15.2	18.2	21.3	24.3	27.4	30.4	33.4	36.5	
323.9 - 500	0.347	13.9	17.4	20.8	24.3	27.8	31.3	34.7	38.2	41.7	
355.6 - 560	0.334	13.4	16.7	20.1	23.4	26.7	30.1	33.4	36.8	40.1	
406.4 - 630	0.346	13.8	17.3	20.8	24.2	27.7	31.2	34.6	38.1	41.5	
457.2 - 710	0.343	13.7	17.2	20.6	24.0	27.5	30.9	34.3	37.8	41.2	
508.0 - 800	0.334	13.4	16.7	20.1	23.4	26.8	30.1	33.4	36.8	40.1	

Verlegeart:	2-Rohr erdverlegt
Rohrabstand:	a = 0.20 m
Erdreichtemperatur:	T _E = 10 °C
Überdeckungshöhe:	H = 0.6 m
Leitfähigkeit des Bodens:	λ _E = 1.2 W/mK
Leitfähigkeit des PUR-Schaumes:	λ _{PUR} = 0.0260 W/mK



Wärmeverlust im Betrieb:

$$q = U \cdot (T_B - T_E) \text{ [W/m]}$$

U = Wärmedurchgangskoeffizient [W/mK]
 T_B = Mittlere Betriebstemperatur [°C]
 T_E = Mittlere Erdreichtemperatur [°C]

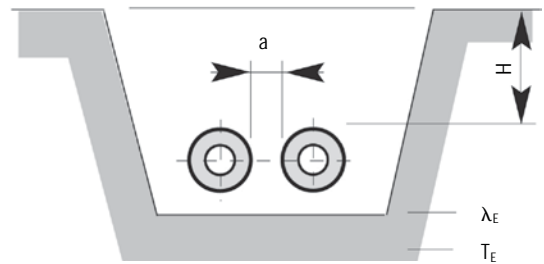
Wärmeverlust

Dämmstärke 3

Wärmeverluste q [W/m] für ein Rohr

PREMANT	U-Wert [W/mK]	mittlere Betriebstemperatur T_B [°C]									
		50°	60°	70°	80°	90°	100°	110°	120°	130°	
26.9 - 125	0.104	4.1	5.2	6.2	7.2	8.3	9.3	10.4	11.4	12.4	
33.7 - 125	0.121	4.8	6.0	7.2	8.5	9.7	10.9	12.1	13.3	14.5	
42.4 - 140	0.132	5.3	6.6	7.9	9.2	10.5	11.9	13.2	14.5	15.8	
48.3 - 140	0.147	5.9	7.4	8.8	10.3	11.8	13.3	14.7	16.2	17.7	
60.3 - 160	0.160	6.4	8.0	9.6	11.2	12.8	14.4	16.0	17.6	19.2	
76.1 - 180	0.179	7.2	9.0	10.8	12.6	14.4	16.1	17.9	19.7	21.5	
88.9 - 200	0.190	7.6	9.5	11.4	13.3	15.2	17.1	19.0	20.9	22.8	
114.3 - 250	0.203	8.1	10.1	12.2	14.2	16.2	18.2	20.3	22.3	24.3	
139.7 - 280	0.221	8.8	11.0	13.3	15.5	17.7	19.9	22.1	24.3	26.5	
168.3 - 315	0.244	9.8	12.2	14.6	17.1	19.5	22.0	24.4	26.8	29.3	
219.1 - 400	0.255	10.2	12.8	15.3	17.9	20.4	23.0	25.5	28.1	30.6	

Verlegeart: 2-Rohr erdverlegt
 Rohrabstand: $a = 0.20 \text{ m}$
 Erdreichtemperatur: $T_E = 10 \text{ °C}$
 Überdeckungshöhe: $H = 0.6 \text{ m}$
 Leitfähigkeit des Bodens: $\lambda_E = 1.2 \text{ W/mK}$
 Leitfähigkeit des PUR-Schaumes: $\lambda_{\text{PUR}} = 0.0260 \text{ W/mK}$



Wärmeverlust im Betrieb:

$$q = U \cdot (T_B - T_E) \text{ [W/m]}$$

U = Wärmedurchgangskoeffizient [W/mK]

T_B = Mittlere Betriebstemperatur [°C]

T_E = Mittlere Erdreichtemperatur [°C]

Trassenführung

Die Trassenführung für PREMANT-Fernwärmeleitung unterliegt keinen besonderen Anforderungen. Sie ist, bezogen auf das Rohr, hauptsächlich unter dem Aspekt der Dehnungsmöglichkeit auszuwählen. Dazu bieten sich Richtungsänderungen im normalen Trassenverlauf durch L-Bogen als erstes an. Hinzu kommen Z-Bogen und U-Bogen, welche die auftretende Dehnung an genau definierten Stellen aufnehmen.

Die Winkelmasse der «Dehnungsbogen» sollten 90° nicht überschreiten, da sonst wesentlich längere Dehnungsschenkel erforderlich sind, es ist nach Möglichkeit immer eine rechtwinklige Leitungsführung anzustreben.



Bild 1 Gerade Trassenführung zwischen zwei Gebäuden; die Ausdehnung der Fernwärmerohre muss in Gebäude A oder B aufgenommen werden.



Bild 4 Gerade Trassenführung zwischen zwei Gebäuden mit Dehnungsaufnahme innerhalb der Trasse durch U-Bogen.



Bild 2 Abgewinkelte Trassenführung, Dehnungsaufnahme durch natürliche Richtungsänderung im L-Bogen und Gebäude A.



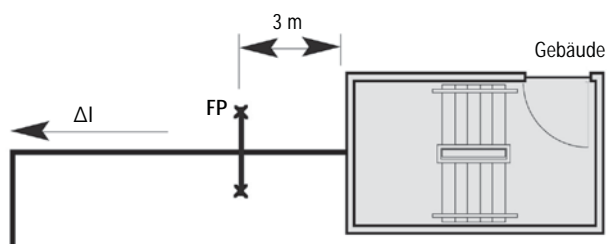
Bild 5 Abgewinkelte Trassenführung zwischen zwei Gebäuden, Dehnungsaufnahme innerhalb der Trasse durch Z-Bogen.



Bild 3 Gerade Trassenführung zwischen zwei Gebäuden mit Dehnungsaufnahme innerhalb der Trasse durch Z-Bogen.



Bild 6 Gerade Trassenführung, Dehnungsaufnahme innerhalb der Trasse durch U-Bogen.



Können in den Häusern keine Dehnungen aufgenommen werden, müssen Festpunkte in der Gebäudewand oder ca. 3 m davor angeordnet werden.

Maximale Verlegelänge

L_{max}

Die PREMANT-Fernwärmeleitung ist ein Rohrsystem, in welchem Innenrohr, Wärmedämmung und Mantelrohr einen Verbund bilden. Die im Innenrohr auftretende Ausdehnung wird dadurch auf dem Polyurethan-Schaum und das PE-HD-Mantelrohr übertragen. Polyurethan-Schaum und Mantelrohr dehnen sich also im gleichen Masse wie das Stahlrohr.

Die Ausdehnung des Fernwärmerohres wird jedoch in der Sandbettung durch Reibung zwischen Sand und Mantelrohr in bestimmtem Umfang behindert. Die Reibungskraft kann dann bei entsprechender Rohrlänge so gross werden, dass das Fernwärmerohr im Erdreich «fest eingespannt» ist und eine Ausdehnung vollständig behindert wird. Die im Innenrohr den äusseren Reibungskräften entgegenstehenden Druckkräfte werden dann so gross, dass es im Innenrohr zu unzulässig hohen Spannungen kommen kann. Häufig kann auch eine thermische Vorspannung sinnvoll sein. Bei längeren Versorgungsabschnitten ist dieses Verlegeverfahren besonders wirtschaftlich. Auf Bauteile, welche die Aufnahme der temperaturbedingten Längenänderung ermöglichen, kann fast vollständig verzichtet werden.

Um bei der Normalverlegung (ohne thermische Vorspannung) die Zerstörung des Innenrohres zu vermeiden, darf die Reibungskraft nur bis zur maximal zulässigen Druckkraft des Innenrohres ansteigen. Die erdverlegte Fernwärmeleitung darf also nicht eingespannt werden – sie muss im Erdreich gleiten. Die anstehende Ausdehnung ist in einem Dehnungsbogen aufzunehmen. Die Länge des Gleitbereiches wird für die Fernwärmeleitung mit dem Begriff «Verlegelänge – L_{max}» gekennzeichnet.

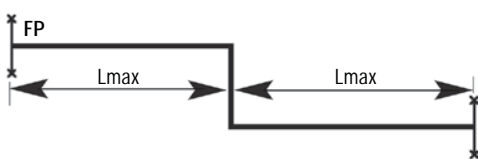
Die Verlegelänge gibt an, in welchem Abstand von einem Festpunkt die erste Dehnungszone einzurichten ist. Die Reibungskräfte addieren sich innerhalb dieser Verlegelänge bis zu einer Grösse, die immer noch unter der maximal zulässigen Druckkraft des Innenrohres liegt.

L_{max}: max. zulässige Verlegelänge zwischen Dehnungsschenkeln

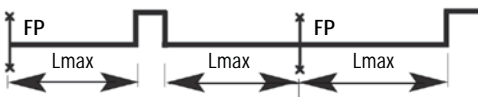
L - Bogen



Z - Bogen



U - Bogen



Maximale zulässige Verlegelänge, L_{max}:

$$L_{max} = \frac{A \cdot \sigma}{Fr'} \quad [m]$$

Reibkraft, Fr' [N/m]:

$$Fr' = \mu[G + \gamma D(2H + Kd(H + D/2)(\pi - 2))]$$

$\sigma = 190 \text{ N/mm}^2$	zulässige Spannung
$\mu = 0.5$	Reibfaktor Boden / PE
$\gamma = 19 \text{ kN/m}^3$	Bodenraumgewicht
$Kd = 0.463$	Ruhedruckbeiwert
G [N/m]	Gewicht Stahlrohr + Wasser
D [m]	Mantelrohr-Aussendurchmesser
H [m]	Überdeckungshöhe
A [mm ²]	Stahlrohrquerschnitt

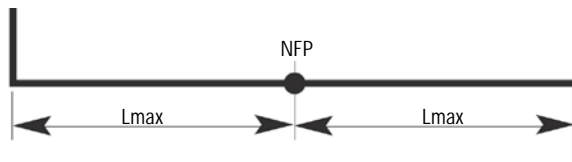
Natürlicher Festpunkt

NFP

Ein natürlicher Festpunkt (NFP) stellt sich infolge der Reibungskräfte bei gleicher Überdeckungshöhe zwischen Sand und PE-Mantelrohr in der Mitte eines Trassenabschnittes, zwischen zwei Dehnungszonen ein.

Bei ungleicher Überdeckungshöhe verschiebt sich der NFP. Bei der Berechnung der maximalen Verlegelänge L_{max} und der Ausdehnung Δl ist dies zu berücksichtigen. Im Zweifelsfall ist ein Festpunkt zu setzen.

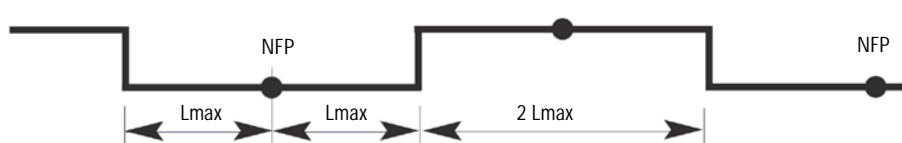
Natürlicher Festpunkt, L - Bogen



Natürlicher Festpunkt, U - Bogen

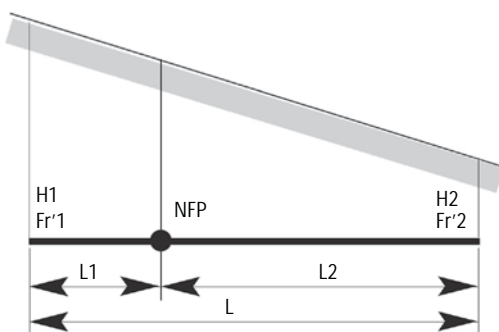


Natürlicher Festpunkt, Z - Bogen



«Natürlicher Festpunkt» bei unterschiedlicher Überdeckungshöhe

$H1, H2$ = Überdeckungshöhe



$$\frac{Fr'1}{Fr'2} = \eta$$

$$L2 = L \frac{\sqrt{1/2 (\eta^2 + 1)} - 1}{\eta - 1} \quad (\eta > 1)$$

$$L1 = L - L2$$

Maximale zulässige Überdeckungshöhe

Hmax

Die maximal zulässige Überdeckungshöhe (Hmax) ergibt sich aus der zulässigen Scherspannung von $\tau = 0.04 \text{ N/mm}^2$ zwischen PUR-Schaumdämmung und dem Stahlinnenrohr als Funktion der Reibkraft und der Rohrdimension. Wo keine Scherspannungen, also auch keine Relativbewegungen zwischen Erdreich und Rohr auftreten, wie z.B. im Haftbereich oder im Bereich zwischen zwei Festpunktbauwerken vorgespannter Rohrleitungen, ergibt sich keine diesbezügliche Einschränkung der Verlegetiefe.

Nennweite DN	Stahlrohr d mm	Dämmstärke 1		Dämmstärke 2		Dämmstärke 3	
		D mm	Hmax m	D mm	Hmax m	D mm	Hmax m
20	26.9	90	1.5	110	1.2	125	1.0
25	33.7	90	1.9	110	1.5	125	1.3
32	42.4	110	1.9	125	1.7	140	1.5
40	48.3	110	2.2	125	1.9	140	1.7
50	60.3	125	2.4	140	2.1	160	1.9
65	76.1	140	2.7	160	2.4	180	2.1
80	88.9	160	2.8	180	2.5	200	2.2
100	114.3	200	2.9	225	2.5	250	2.3
125	139.7	225	3.1	250	2.8	280	2.5
150	168.3	250	3.4	280	3.0	315	2.6
200	219.1	315	3.5	355	3.1	400	2.8
250	273.0	400	3.4	450	3.0		
300	323.9	450	3.6	500	3.2		
350	355.6	500	3.5	560	3.1		
400	406.4	560	3.6	630	3.2		
450	457.2	630	3.6	710	3.2		
500	508.0	710	3.6	800	3.2		

Scherspannung und Reibkraft lassen sich mit folgenden Formeln errechnen:

Scherspannung:
$$\tau = \frac{Fr'}{\pi \cdot d} \quad [\text{N/mm}^2]$$

Reibkraft:
$$Fr' = \mu[G + \gamma D(2H + Kd(H + D/2)(\pi - 2))] \quad [\text{N/m}]$$

Zeichenerklärung:

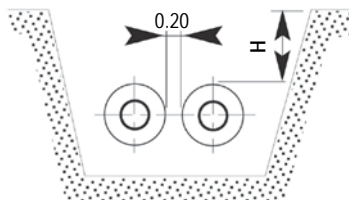
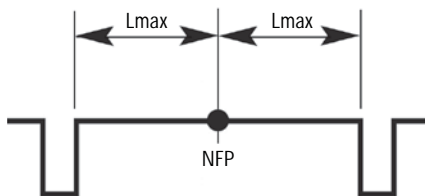
$\tau \text{ max} = 0.04 \text{ N/mm}$	zulässige Scherspannung
$\mu = 0.5$	Reibfaktor Boden / PE
$\gamma = 19 \text{ kN/m}^3$	Bodenraumgewicht
$Kd = 0.463$	Ruhedruckbeiwert
$G \text{ [N/m]}$	Gewicht Stahlrohr + Wasser
$d \text{ [mm]}$	Innenrohr-Aussendurchmesser
$D \text{ [m]}$	Mantelrohr-Aussendurchmesser (PE-HD)
$H \text{ [m]}$	Überdeckungshöhe (das Mass H ist gemessen vom Rohrscheitel bis zur befestigten bzw. verdichteten Bodenoberfläche)

Verlegung ohne Vorspannung

L_{max}, Dämmstärke 1

Dämmstärke 1

Nennweite DN	Stahlrohr d x s mm	Mantelrohr D mm	H = 0.6 m		H = 0.8 m		H = 1.0 m		H = 1.2 m	
			L _{max} m	Fr' kN/m	L _{max} m	Fr' kN/m	L _{max} m	Fr' kN/m	L _{max} m	Fr' kN/m
20	26.9 x 2.6	90	28	1.3	21	1.7	17	2.2	14	2.6
25	33.7 x 2.6	90	35	1.3	26	1.8	21	2.2	17	2.6
32	42.4 x 2.6	110	37	1.6	28	2.2	22	2.7	18	3.2
40	48.3 x 2.6	110	42	1.6	32	2.2	25	2.7	21	3.2
50	60.3 x 2.9	125	51	1.9	39	2.5	31	3.0	26	3.7
65	76.1 x 2.9	140	58	2.1	44	2.8	35	3.4	30	4.1
80	88.9 x 3.2	160	65	2.4	50	3.2	40	4.0	33	4.7
100	114.3 x 3.6	200	75	3.1	57	4.0	46	5.0	39	5.9
125	139.7 x 3.6	225	81	3.5	62	4.6	50	5.7	42	6.7
150	168.3 x 4.0	250	97	3.9	74	5.1	60	6.3	50	7.5
200	219.1 x 4.5	315	110	5.1	85	6.6	69	8.1	58	9.6
250	273.0 x 5.0	400	118	6.6	91	8.5	74	10.4	63	12.4
300	323.9 x 5.6	450	136	7.6	106	9.6	87	11.9	74	14.1
350	355.6 x 5.6	500	133	8.5	104	10.9	85	13.3	72	15.7
400	406.4 x 6.3	560	149	9.8	117	12.5	96	15.2	82	17.8
450	457.2 x 6.3	630	147	11.2	116	14.2	95	17.2	81	20.3
500	508.0 x 6.3	710	143	12.8	113	16.3	93	19.7	79	23.1



H [m] Überdeckungshöhe
 Fr' [kN/m] Reibkraft
 $\sigma = 190 \text{ N/mm}^2$ zul. Spannung
 $\mu = 0.5$ Reibfaktor Boden /PE
 $\gamma = 19 \text{ kN/m}^3$ Bodenraumgewicht
 Kd = 0.463 Ruhedruckbeiwert

Verlegung ohne Vorspannung

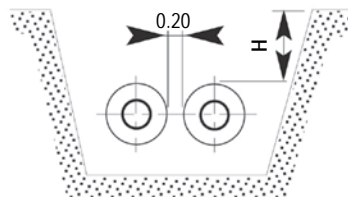
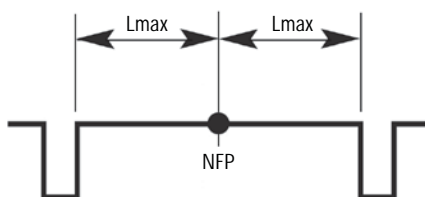
L_{max} , Dämmstärke 2 und 3

Dämmstärke 2

Nennweite DN	Stahlrohr d x s mm	Mantelrohr D mm	H = 0.6 m		H = 0.8 m		H = 1.0 m		H = 1.2 m	
			L_{max} m	Fr' kN/m	L_{max} m	Fr' kN/m	L_{max} m	Fr' kN/m	L_{max} m	Fr' kN/m
20	26.9 x 2.6	110	23	1.6	17	2.1	14	2.7	11	3.2
25	33.7 x 2.6	110	28	1.6	21	2.1	17	2.7	14	3.2
32	42.4 x 2.6	125	32	1.8	24	2.4	19	3.1	16	3.7
40	48.3 x 2.6	125	37	1.9	28	2.5	22	3.1	19	3.7
50	60.3 x 2.9	140	46	2.1	35	2.8	28	3.4	23	4.1
65	76.1 x 2.9	160	51	2.4	39	3.2	31	3.9	26	4.7
80	88.9 x 3.2	180	58	2.7	44	3.6	36	4.5	30	5.3
100	114.3 x 3.6	225	67	3.5	51	4.5	41	5.6	34	6.7
125	139.7 x 3.6	250	73	3.9	56	5.1	45	6.3	38	7.5
150	168.3 x 4.0	280	86	4.4	66	5.7	54	7.1	45	8.4
200	219.1 x 4.5	355	98	5.7	75	7.4	61	9.1	52	10.8
250	273.0 x 5.0	450	105	7.4	81	9.6	66	11.7	56	13.9
300	323.9 x 5.6	500	123	8.4	96	10.8	78	13.2	66	15.6
350	355.6 x 5.6	560	119	9.6	92	12.2	76	14.9	64	17.6
400	406.4 x 6.3	630	133	11.0	104	14.0	86	17.0	73	20.0
450	457.2 x 6.3	710	130	12.6	103	16.0	84	19.4	72	22.8
500	508.0 x 6.3	800	126	14.5	100	18.3	82	22.2	70	26.0

Dämmstärke 3

Nennweite DN	Stahlrohr d x s mm	Mantelrohr D mm	H = 0.6 m		H = 0.8 m		H = 1.0 m		H = 1.2 m	
			L_{max} m	Fr' kN/m	L_{max} m	Fr' kN/m	L_{max} m	Fr' kN/m	L_{max} m	Fr' kN/m
20	26.9 x 2.65	125	20	1.8	15	2.4	12	3.0	10	3.6
25	33.7 x 2.6	125	25	1.8	19	2.4	15	3.0	12	3.6
32	42.4 x 2.6	140	29	2.0	22	2.7	17	3.4	14	4.1
40	48.3 x 2.6	140	33	2.1	25	2.7	20	3.4	17	4.1
50	60.3 x 2.9	160	40	2.4	30	3.2	24	3.9	20	4.7
65	76.1 x 2.9	180	45	2.7	34	3.6	28	4.4	21	5.3
80	88.9 x 3.2	200	52	3.0	40	4.0	32	4.9	27	5.9
100	114.3 x 3.6	250	60	3.8	46	5.0	37	6.2	31	7.4
125	139.7 x 3.6	280	65	4.4	50	5.7	40	7.0	34	8.4
150	168.3 x 4.0	315	77	5.0	59	6.5	48	8.0	40	9.5
200	219.1 x 4.5	400	87	6.5	67	8.4	55	10.3	46	12.2



H [m] Überdeckungshöhe
 Fr' [kN/m] Reibkraft
 $\sigma = 190 \text{ N/mm}^2$ zul. Spannung
 $\mu = 0.5$ Reibfaktor Boden / PE
 $\gamma = 19 \text{ kN/m}^3$ Bodenraumgewicht
 $K_d = 0.463$ Ruhedruckbeiwert

Thermisches Vorspannen

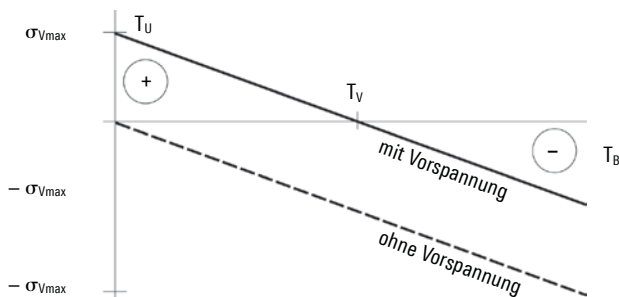
Eine weitere Möglichkeit, bei langen Rohrleitungen mit einem Haftbereich die Maximalspannung betragsmässig zu reduzieren, ist das thermische Vorspannen der Leitung. Dabei wird das frei im Graben verlegte Rohr etwa auf die mittlere Temperatur zwischen Verlege- und Betriebszustand erwärmt und in diesem aufgeheizten Zustand eingespannt und anschliessend wieder abgekühlt.

Auf diese Weise steht das Rohr bei Umgebungstemperatur unter einer konstanten Zugspannung. Die Zugspannung baut sich beim Erwärmen der Leitung linear ab, erreicht bei Vorspanntemperatur Null und geht bei weiterem Aufheizen in eine Druckspannung über.

Die maximale Spannungsdifferenz wird in zwei annähernd gleiche Druck und Zugspannungsanteile aufgesplittet, die jeweils betragsmässig kleiner als die zulässige Höchstspannung sind.

$$\sigma_{V_{\max}} = \pm E_S \cdot \alpha_t \cdot (\Delta T - \Delta T_V) \text{ [N/mm}^2\text{]}$$

Bei einer Vorspanntemperatur von 70 °C d.h. Temperaturdifferenz $\Delta T_V = 60 \text{ K}$, ergibt sich für St 37.0 ein Maximalwert von:
 $\sigma_{V_{\max}} = 147 \text{ N/mm}^2$.



Da diese Maximalspannung im gesamten Haftbereich konstant bleibt, kann die vorgespannte Rohrlänge beliebig lang sein. Zudem fällt der Gleitbereich wegen der geringen Temperaturdifferenz recht klein aus. Da nur im Gleitbereich Thermodehnungen auftreten, fallen nur geringe Restdehnungen an, die von den Dehnungselementen aufzunehmen sind. Diese können deshalb in ihren Ausmassen gegenüber nicht vorgespannten Leitungen erheblich reduziert werden.

Zudem können etliche Dehnungsaufnehmer eingespart werden, da die gesamte Rohrleitung nicht in maximale Verlegelängen unterteilt werden muss.

Gleitbereich L_g und Restdehnung ΔL lassen sich folgendermassen berechnen:

$$L_g = [E_S \cdot A_S \cdot \alpha_t \cdot (\Delta T - \Delta T_V) + F_p - F_{el}] / F_R' \text{ [m]}$$

$$\Delta L = [\alpha_t \cdot (\Delta T - \Delta T_V) + (F_p - F_{el}) / E_S \cdot A_S] \cdot L_g / 2 \text{ [mm]}$$

Weiterhin ist es vorteilhaft, dass die Rohrspannung bei Normalbetriebstemperatur (80 - 90 °C) ungefähr gleich Null wird, die Rohrleitung also den Grossteil des Jahres über nahezu spannungslos verlegt ist.

Durch ein Verschieben der Vorspanntemperatur über die Mitteltemperatur hinaus nach oben muss berücksichtigt werden, dass die Werkstoffkennwerte mit zunehmender Temperatur ungünstiger werden.

Vorgehensweise:

a) Verlegen der Leitung im offenen Rohrgraben. Die Dehnungsaufnehmer sollten bereits angeschweisst sein. Damit sich die Leitung gerichtet ausdehnt, kann ein künstlicher Festpunkt durch Aufschüttung von Erdreich auf einer Länge L_s erzeugt werden.

$$L_s = L \cdot G_{ges} \cdot \mu / F_R'$$

b) Setzen von Messpunkten an geeigneten Stellen.

c) Errechnen der idealen Längenänderung (freie Dehnung) anhand der Messpunkte.

d) Errechnen einer optimalen Vorspanntemperatur, bei der weder im Betriebs- noch im Abkühlungszustand die maximal zulässige Spannung überschritten wird.

e) Aufheizen der Leitung auf die bestimmte Vorspanntemperatur. Besonders günstig ist dabei das Vorwärmen mit aus einem bereits existierenden Heiznetz ausgekoppeltem Rücklaufwasser. Ansonsten sind Vakuumdampf-, Heissluft- oder elektrisches Vorspannen möglich. Elektrisches Vorspannen ist vom Aufwand her am vorteilhaftesten. Es kann auch abschnittsweise vorgespannt werden, da besonders in Innenstadtbereichen selten die komplette Trasse offen liegt.

f) Messen der realen Ausdehnung und Vergleich mit der Idealen. Sollte die erzielte Dehnung zu gering sein, so kann die Leitung kurz überhitzt werden, um die Reibung auf der Grabensohle zu überwinden. Bei Erreichen der errechneten Dehnung wieder zurückgehen auf die erforderliche Vorspanntemperatur.

g) Dehnungspolster setzen und gegen Verschieben sichern.

h) Rohre ausrichten.

i) Rohrgraben verfüllen und das Erdreich verdichten. Dabei muss die Vorspanntemperatur bei einer zulässigen Abweichung von $\pm 5 \text{ °C}$ gehalten werden.

j) Abkühlen und zurückziehen der Rohrleitung. Dabei werden die Dehnungselemente aufgebogen und in das Polster gezogen, d.h. sie werden ebenfalls vorgespannt und stehen im Verlegezustand unter einer konstanten Zugspannung.

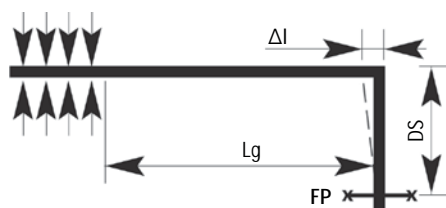
k) Messen der Restdehnung nach erfolgter Abkühlung.

Verlegung mit thermischer Vorspannung

DN 20 - DN 300, Dämmstärke 1

Dämmstärke 1

	Nennweite DN	Stahlrohr d x s mm	D mm	T _B 90° / Tv 50° ΔT 40°			T _B 100° / Tv 60° ΔT 50°			T _B 110° / Tv 65° ΔT 55°			T _B 120° / Tv 70° ΔT 60°			T _B 130° / Tv 75° ΔT 65°		
				Lg m	Δl mm	DS m	Lg m	Δl mm	DS m	Lg m	Δl mm	DS m	Lg m	Δl mm	DS m	Lg m	Δl mm	DS m
H = 0,6 m	20	26.9 x 2.65	90	14.5	3.5	0.5	18.0	5.5	0.5	20.0	6.5	1.0	22.0	8.0	1.0	23.5	9.0	1.0
	25	33.7 x 2.6	110	16.0	4.0	1.0	20.5	6.0	1.0	22.5	7.5	1.0	24.5	8.5	1.0	26.5	10.0	1.0
	32	42.4 x 2.6	110	19.0	4.5	1.0	24.0	7.0	1.0	26.0	8.5	1.0	28.5	10.0	1.0	31.0	12.0	1.0
	40	48.3 x 2.6	125	22.0	5.0	1.0	27.0	8.0	1.0	30.0	10.0	1.0	32.5	11.5	1.0	35.5	14.0	1.5
	50	60.3 x 2.9	140	27.0	6.5	1.5	33.5	10.0	1.5	36.5	12.0	1.5	40.0	14.5	2.0	43.5	17.0	2.5
	65	76.1 x 2.9	160	30.0	7.0	1.5	37.5	11.0	1.5	41.5	13.5	2.0	45.5	16.0	2.0	49.0	19.0	2.5
	80	88.9 x 3.2	200	34.0	8.0	1.5	42.5	12.5	2.0	46.5	15.0	2.0	51.0	18.0	2.5	55.0	21.5	2.5
	100	114.3 x 3.6	225	39.0	9.0	2.0	48.5	14.5	2.5	53.5	17.5	2.5	58.5	20.5	3.0	63.0	24.5	3.0
	125	139.7 x 3.6	250	42.0	10.0	2.5	52.5	15.5	3.0	58.0	19.0	3.0	63.0	22.5	3.5	68.5	26.5	3.5
	150	168.3 x 4.0	315	50.0	12.0	3.0	62.5	18.5	3.0	69.0	22.5	3.5	75.0	27.0	3.5	81.5	31.5	4.0
200	219.1 x 4.5	400	57.0	13.5	3.0	71.5	21.0	4.0	78.5	25.5	4.0	85.5	30.5	4.5	92.5	36.0	4.5	
250	273.0 x 5.0	450	61.0	14.5	3.5	76.0	22.5	4.0	84.0	27.5	4.5	91.5	32.5	5.0	99.0	38.5	5.5	
300	323.9 x 5.6	90	70.5	17.0	4.5	88.0	26.0	5.0	97.0	31.5	5.5	106.0	38.0	6.0	115.0	44.0	6.5	
H = 0,8 m	20	26.9 x 2.65	90	11.0	2.5	0.5	13.5	4.0	0.5	15.0	5.0	1.0	16.5	6.0	1.0	18.0	7.0	1.0
	25	33.7 x 2.6	110	12.0	3.0	1.0	15.5	4.5	1.0	17.0	5.5	1.0	18.5	6.5	1.0	20.0	7.5	1.0
	32	42.4 x 2.6	110	14.5	3.5	1.0	18.0	5.5	1.0	20.0	6.5	1.0	21.5	7.5	1.0	23.5	9.0	1.5
	40	48.3 x 2.6	125	16.5	4.0	1.0	20.5	6.0	1.0	22.5	7.5	1.0	24.5	9.0	1.5	27.0	10.5	1.5
	50	60.3 x 2.9	140	20.0	5.0	1.0	25.5	7.5	1.5	28.0	9.0	1.5	30.5	11.0	1.5	33.0	13.0	1.5
	65	76.1 x 2.9	160	23.0	5.5	1.5	28.5	8.5	1.5	31.5	10.5	1.5	34.5	12.0	1.5	37.0	14.5	2.0
	80	88.9 x 3.2	200	25.5	6.0	1.5	32.0	9.5	1.5	35.5	11.5	2.0	38.5	14.0	2.0	42.0	16.0	2.5
	100	114.3 x 3.6	225	29.5	7.0	2.0	37.0	11.0	2.5	40.5	13.5	2.5	44.5	16.0	2.5	48.0	18.5	3.0
	125	139.7 x 3.6	250	32.0	7.5	2.0	40.0	12.0	2.5	44.0	14.5	3.0	48.0	17.0	3.0	52.0	20.0	3.5
	150	168.3 x 4.0	315	38.5	9.0	2.5	48.0	14.0	3.0	53.0	17.0	3.0	57.5	20.5	3.5	62.5	24.0	4.0
200	219.1 x 4.5	400	44.0	10.5	3.0	55.0	16.5	3.5	60.5	20.0	4.0	66.0	23.5	4.0	71.5	27.5	4.5	
250	273.0 x 5.0	450	47.0	11.0	3.0	59.0	17.5	3.5	65.0	21.0	4.0	71.0	25.0	4.5	76.5	29.5	5.0	
300	323.9 x 5.6	90	55.0	13.0	3.5	68.5	20.0	4.5	75.5	24.5	5.0	82.0	29.5	5.5	89.0	34.5	6.0	
H = 1,0 m	20	26.9 x 2.65	90	9.0	2.0	0.5	11.0	3.0	0.5	12.0	4.0	1.0	13.0	4.5	1.0	14.5	5.5	1.0
	25	33.7 x 2.6	110	10.0	2.5	0.5	12.5	3.5	0.5	13.5	4.5	1.0	15.0	5.5	1.0	16.0	6.0	1.0
	32	42.4 x 2.6	110	11.5	2.5	0.5	14.5	4.5	0.5	16.0	5.0	1.0	17.5	6.0	1.0	19.0	7.0	1.0
	40	48.3 x 2.6	125	13.0	3.0	1.0	16.5	5.0	1.0	18.0	6.0	1.0	20.0	7.0	1.0	21.5	8.5	1.0
	50	60.3 x 2.9	140	16.0	4.0	1.0	20.5	6.0	1.0	22.5	7.5	1.0	24.5	8.5	1.0	26.5	10.0	1.5
	65	76.1 x 2.9	160	18.5	4.5	1.0	23.0	7.0	1.0	25.5	8.5	1.0	27.5	10.0	1.5	30.0	11.5	1.5
	80	88.9 x 3.2	200	20.5	5.0	1.0	26.0	7.5	1.0	28.5	9.5	1.5	31.0	11.0	1.5	33.5	13.0	2.0
	100	114.3 x 3.6	225	24.0	5.5	1.0	30.0	9.0	1.5	33.0	10.5	2.5	36.0	13.0	2.5	39.0	15.0	2.5
	125	139.7 x 3.6	250	26.0	6.0	1.5	32.5	9.5	2.0	35.5	11.5	2.5	39.0	14.0	2.5	42.0	16.5	3.0
	150	168.3 x 4.0	315	31.0	7.5	1.5	39.0	11.5	3.0	42.5	14.0	3.0	46.5	16.5	3.0	50.5	19.5	3.0
200	219.1 x 4.5	400	36.0	8.5	2.0	44.5	13.5	3.0	49.0	16.0	3.0	53.5	19.0	4.0	58.0	22.5	4.0	
250	273.0 x 5.0	450	38.5	9.0	3.0	48.0	14.5	3.5	53.0	17.5	4.0	58.0	20.5	4.0	62.5	24.0	4.5	
300	323.9 x 5.6	90	45.0	11.0	3.5	56.0	17.0	4.0	62.0	20.0	4.5	67.0	24.0	5.0	73.0	28.0	5.5	
H = 1,2 m	20	26.9 x 2.65	90	7.5	1.5	0.5	9.0	2.5	0.5	10.0	3.0	0.5	11.0	4.0	1.0	12.0	4.5	1.0
	25	33.7 x 2.6	110	8.0	2.0	0.5	10.5	3.0	0.5	11.5	3.5	1.0	12.5	4.5	1.0	13.5	5.0	1.0
	32	42.4 x 2.6	110	9.5	2.5	0.5	12.0	3.5	0.5	13.5	4.5	1.0	14.5	5.0	1.0	15.5	6.0	1.0
	40	48.3 x 2.6	125	11.0	2.5	0.5	14.0	4.0	0.5	15.0	5.0	1.0	16.5	6.0	1.0	18.0	7.0	1.0
	50	60.3 x 2.9	140	13.5	3.0	0.5	17.0	5.0	1.0	18.5	6.0	1.0	20.5	7.0	1.0	22.0	8.5	2.0
	65	76.1 x 2.9	160	15.5	3.5	1.0	19.5	5.5	1.0	21.0	7.0	1.0	23.0	8.0	1.0	25.0	9.5	2.0
	80	88.9 x 3.2	200	17.5	4.0	1.0	21.5	6.5	1.0	24.0	8.0	1.5	26.0	9.5	1.5	28.0	11.0	2.0
	100	114.3 x 3.6	225	20.0	5.0	1.0	25.0	7.5	1.0	27.5	9.0	2.0	30.0	10.5	2.5	32.5	12.5	2.5
	125	139.7 x 3.6	250	22.0	5.0	1.5	27.5	8.0	2.0	30.0	10.0	2.0	32.5	11.5	2.5	35.5	13.5	2.5
	150	168.3 x 4.0	315	26.0	6.0	1.5	32.5	9.5	2.0	36.0	12.0	3.0	39.0	14.0	3.0	45.5	16.5	3.0
200	219.1 x 4.5	400	30.0	7.0	1.5	37.5	11.0	3.0	41.5	13.5	3.0	45.0	16.0	3.0	49.0	19.0	4.0	
250	273.0 x 5.0	450	32.5	7.5	2.5	40.5	12.0	3.0	44.5	14.5	3.5	49.0	17.5	4.0	53.0	20.5	4.0	
300	323.9 x 5.6	90	38.0	9.0	3.0	47.5	14.0	4.0	52.0	17.0	4.0	57.0	20.0	4.5	62.0	24.0	5.0	



Betriebstemperatur T_B [°C]
 Vorheiztemperatur Tv [°C]
 Verlegetemperatur Tk = 10 [°C], ΔT = Tv-Tk
 Gleitbereich beim Abkühlen Lg [m]
 Rückdehnung beim Abkühlen Δl [mm]
 zul. Spannung = 190 N/mm²

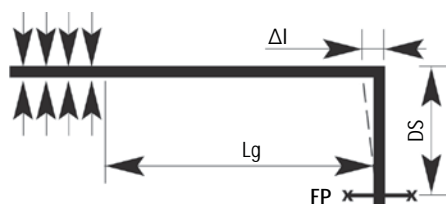
Reibfaktor Boden / PE μ = 0.5
 Bodenraumgewicht γ = 19 kN/m³
 Verdichtungsbeiwert Kd = 0.463
 Überdeckungshöhe H [m]
 Dehnungsschenkel DS [m]

Verlegung mit thermischer Vorspannung

DN 20 - DN 300, Dämmstärke 2

Dämmstärke 2

	Nennweite DN	Stahlrohr d x s mm	D mm	T _B 90° / Tv 50° ΔT 40°			T _B 100° / Tv 60° ΔT 50°			T _B 110° / Tv 65° ΔT 55°			T _B 120° / Tv 70° ΔT 60°			T _B 130° / Tv 75° ΔT 65°		
				Lg m	Δl mm	DS m	Lg m	Δl mm	DS m	Lg m	Δl mm	DS m	Lg m	Δl mm	DS m	Lg m	Δl mm	DS m
H = 0,6 m	20	26.9 x 2.65	110	12.0	3.0	0.5	15.0	4.5	1.0	16.5	5.5	1.0	18.0	6.5	1.0	19.5	7.5	1.0
	25	33.7 x 2.6	110	13.5	3.5	1.0	16.5	5.0	1.0	18.5	6.0	1.0	20.0	7.0	1.0	21.5	8.5	1.5
	32	42.4 x 2.6	125	16.5	4.0	1.0	21.0	6.0	1.0	23.0	7.5	1.0	25.0	9.0	1.5	27.0	10.5	1.5
	40	48.3 x 2.6	125	19.0	4.5	1.0	24.0	7.0	1.5	26.5	8.5	1.5	28.5	10.0	1.5	31.0	12.0	1.5
	50	60.3 x 2.9	140	24.0	5.5	1.0	30.0	9.0	1.5	32.5	10.5	1.5	35.5	12.5	2.0	38.5	15.0	2.0
	65	76.1 x 2.9	160	26.5	6.5	1.5	33.0	10.0	2.0	36.5	12.0	2.0	39.5	14.0	2.5	43.0	16.5	3.0
	80	88.9 x 3.2	180	30.0	7.0	1.5	37.5	11.0	2.0	41.5	13.5	2.5	45.0	16.0	2.5	49.0	19.0	2.5
	100	114.3 x 3.6	225	34.5	8.0	2.0	43.0	13.0	2.5	47.5	15.5	3.0	52.0	18.5	3.0	56.0	21.5	3.0
	125	139.7 x 3.6	250	37.5	9.0	2.5	47.5	14.0	2.5	52.0	17.0	3.0	56.5	20.0	3.5	61.5	23.5	3.5
	150	168.3 x 4.0	280	44.5	10.5	2.5	56.0	16.5	3.0	61.5	20.0	3.5	67.0	24.0	3.5	72.5	28.0	4.0
200	219.1 x 4.5	355	50.5	12.0	3.0	63.5	19.0	4.0	69.5	23.0	4.0	76.0	27.0	4.5	82.5	32.0	4.5	
250	273.0 x 5.0	450	54.0	13.0	3.5	67.5	20.0	4.0	74.5	24.5	4.5	81.0	29.0	5.0	88.0	34.0	5.5	
300	323.9 x 5.6	500	63.5	15.0	4.0	79.0	23.5	4.5	87.0	28.5	5.0	95.0	34.0	5.5	103.0	40.0	6.0	
H = 0,8 m	20	26.9 x 2.65	110	9.0	2.0	0.5	11.0	3.5	0.5	12.5	4.0	0.5	13.5	4.5	1.0	14.5	5.5	1.0
	25	33.7 x 2.6	110	10.0	2.5	0.5	12.5	3.5	1.0	14.0	4.5	1.0	15.0	5.5	1.0	16.5	6.5	1.0
	32	42.4 x 2.6	125	12.5	3.0	0.5	16.0	4.5	1.0	17.5	5.5	1.0	19.0	6.5	1.0	20.5	8.0	1.0
	40	48.3 x 2.6	125	14.5	3.5	1.0	18.0	5.5	1.0	20.0	6.5	1.0	21.5	7.5	1.0	23.5	9.0	1.5
	50	60.3 x 2.9	140	18.0	4.5	1.0	22.5	6.5	1.0	25.0	8.0	1.5	27.0	9.5	1.5	29.5	11.5	1.5
	65	76.1 x 2.9	160	20.0	4.5	1.0	25.0	7.5	1.5	27.5	9.0	1.5	30.0	10.5	1.5	32.5	12.5	1.5
	80	88.9 x 3.2	180	23.0	5.5	1.0	28.5	8.5	1.5	31.5	10.0	2.0	34.5	12.0	2.0	37.0	14.5	2.0
	100	114.3 x 3.6	225	26.6	6.5	1.5	33.0	10.0	2.5	36.0	12.0	2.5	39.5	14.0	2.5	43.0	16.5	3.0
	125	139.7 x 3.6	250	29.0	7.0	2.0	36.0	11.0	2.5	39.5	13.0	2.5	43.5	15.5	3.0	47.0	18.0	3.0
	150	168.3 x 4.0	280	34.5	8.0	2.0	43.0	12.5	3.0	47.0	15.5	3.0	51.5	18.5	3.0	55.5	21.5	3.5
200	219.1 x 4.5	355	39.0	9.0	2.5	49.0	14.5	3.5	53.5	17.5	3.5	58.5	21.0	4.0	63.5	24.5	4.0	
250	273.0 x 5.0	450	42.0	10.0	3.0	52.5	15.5	3.5	57.5	18.5	4.0	63.0	22.5	4.5	68.0	26.5	5.0	
300	323.9 x 5.6	500	49.5	12.0	3.5	62.0	18.5	4.5	68.0	22.0	4.5	74.0	26.5	5.0	80.5	31.0	5.5	
H = 1,0 m	20	26.9 x 2.65	110	7.0	1.5	0.5	9.0	2.5	0.5	10.0	3.0	0.5	11.0	4.0	1.0	11.5	4.5	1.0
	25	33.7 x 2.6	110	8.0	2.0	0.5	10.0	3.0	0.5	11.0	3.5	0.5	12.0	4.5	1.0	13.0	5.0	1.0
	32	42.4 x 2.6	125	10.0	2.5	0.5	12.5	4.0	1.0	14.0	4.5	1.0	15.0	5.5	1.0	16.5	6.5	1.0
	40	48.3 x 2.6	125	11.5	3.0	0.5	14.5	4.5	1.0	16.0	5.0	1.0	17.5	6.0	1.0	19.0	7.5	1.0
	50	60.3 x 2.9	140	14.5	3.5	1.0	18.0	5.5	1.0	20.0	6.5	1.0	22.0	8.0	1.0	23.5	9.0	1.5
	65	76.1 x 2.9	160	16.0	4.0	1.0	20.0	6.0	1.0	22.0	7.0	1.0	24.0	8.5	1.5	26.0	10.0	1.5
	80	88.9 x 3.2	180	18.5	4.5	1.0	23.0	7.0	1.5	25.5	8.5	1.5	27.5	10.0	2.0	30.0	11.5	2.0
	100	114.3 x 3.6	225	21.5	5.0	1.0	26.5	8.0	1.5	29.0	9.5	1.5	32.0	11.5	2.5	34.5	13.5	2.5
	125	139.7 x 3.6	250	23.5	5.5	1.0	29.0	8.5	2.0	32.0	10.5	2.5	35.0	12.5	2.5	38.0	14.5	2.5
	150	168.3 x 4.0	280	28.0	6.5	1.5	34.5	10.5	2.5	38.0	12.5	3.0	41.5	15.0	3.0	45.0	17.5	3.0
200	219.1 x 4.5	355	31.5	7.5	2.0	39.5	12.0	3.0	43.5	14.5	3.5	47.5	17.0	3.5	51.5	20.0	4.0	
250	273.0 x 5.0	450	34.0	8.0	2.0	43.0	12.5	3.0	47.0	15.5	3.5	51.5	18.5	4.0	55.5	21.5	4.0	
300	323.9 x 5.6	500	40.5	9.5	3.0	50.5	15.0	4.0	55.5	18.0	4.5	60.5	21.5	4.5	66.0	25.5	5.0	
H = 1,2 m	20	26.9 x 2.65	110	6.0	1.5	0.5	7.5	2.0	0.5	8.0	2.5	0.5	9.0	3.0	0.5	10.0	4.0	1.0
	25	33.7 x 2.6	110	6.5	1.5	0.5	8.5	2.5	0.5	9.5	3.0	0.5	10.0	3.5	1.0	11.0	4.0	1.0
	32	42.4 x 2.6	125	8.5	2.0	0.5	10.5	3.0	0.5	11.5	4.0	0.5	12.5	4.5	1.0	14.0	5.5	1.0
	40	48.3 x 2.6	125	9.5	2.5	0.5	12.0	3.5	1.0	13.5	4.5	1.0	14.5	5.0	1.0	16.0	6.0	1.0
	50	60.3 x 2.9	140	12.0	3.0	0.5	15.0	4.5	1.0	16.5	5.5	1.0	18.0	6.5	1.0	19.5	7.5	1.0
	65	76.1 x 2.9	160	13.5	3.5	1.0	17.0	5.0	1.0	18.5	6.0	1.0	20.0	7.0	1.0	22.0	8.5	1.5
	80	88.9 x 3.2	180	15.5	3.5	1.0	19.5	5.5	1.0	21.0	7.0	1.0	23.0	8.5	1.0	25.0	9.5	1.5
	100	114.3 x 3.6	225	18.0	4.0	1.0	22.5	6.5	1.0	24.5	8.0	1.5	27.0	9.5	2.5	29.0	11.0	2.5
	125	139.7 x 3.6	250	19.5	4.5	1.0	24.5	7.5	1.5	27.0	9.0	2.0	29.5	10.5	2.5	32.0	12.5	2.5
	150	168.3 x 4.0	280	23.5	5.5	1.0	29.0	8.5	1.5	32.0	10.5	2.5	35.0	12.5	3.0	38.0	14.5	3.0
200	219.1 x 4.5	355	26.5	6.5	2.0	33.5	10.0	3.0	37.0	12	3.0	40.0	14.5	3.0	43.5	17.0	3.5	
250	273.0 x 5.0	450	29.0	7.0	2.5	36.0	10.5	3.0	40.0	13	3.5	43.5	15.5	3.5	47.0	18.0	4.0	
300	323.9 x 5.6	500	34.0	8.0	3.0	43.0	13.0	3.5	47.0	15.5	4.0	51.5	18.5	4.5	55.5	21.5	4.5	



Betriebstemperatur T_B [°C]
 Vorheiztemperatur Tv [°C]
 Verlegetemperatur Tk = 10 [°C], ΔT = Tv - Tk
 Gleitbereich beim Abkühlen Lg [m]
 Rückdehnung beim Abkühlen Δl [mm]
 zul. Spannung = 190 N/mm²

Reibfaktor Boden / PE μ = 0.5
 Bodenraumgewicht γ = 19 kN/m³
 Verdichtungsbeiwert Kd = 0.463
 Überdeckungshöhe H [m]
 Dehnungsschenkel DS [m]

Verlegung mit thermischer Vorspannung

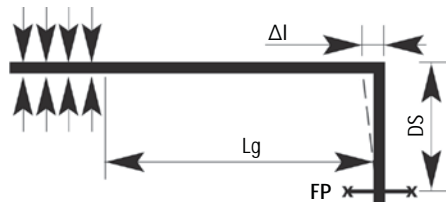
DN 350 - DN 500, Dämmstärke 1 und 2

Dämmstärke 1

	Stahlrohr		D mm	T _B 90° / Tv 50° ΔT 40°			T _B 100° / Tv 60° ΔT 50°			T _B 110° / Tv 65° ΔT 55°			T _B 120° / Tv 70° ΔT 60°			T _B 130° / Tv 75° ΔT 65°		
	DN	d x s mm		Lg	ΔI	DS	Lg	ΔI	DS	Lg	ΔI	DS	Lg	ΔI	DS	Lg	ΔI	DS
H = 0.6 m	350	355.6 x 5.6	500	69.0	16.5	4.5	86.0	25.5	5.5	95.0	31.0	6.0	103.0	37.0	6.5	112.0	43.0	7.0
	400	406.4 x 6.3	560	77.5	18.5	5.0	97.0	29.0	6.0	106.0	35.0	6.5	116.0	41.5	7.0	126.0	48.5	8.0
	450	457.2 x 6.3	630	76.0	18.0	6.0	95.0	28.0	6.5	105.0	34.5	7.5	114.0	41.0	7.5	124.0	48.0	8.5
	500	508.0 x 6.3	710	74.0	18.0	6.0	92.0	27.5	7.0	102.0	33.0	7.5	111.0	39.5	8.5	120.0	46.5	9.5
H = 0.8 m	350	355.6 x 5.6	500	54.0	13.0	4.0	67.0	20.0	5.0	74.0	24.0	5.5	81.0	29.0	6.0	87.0	34.0	6.5
	400	406.4 x 6.3	560	61.0	14.0	4.5	76.0	22.5	5.5	83.0	27.0	6.0	91.0	32.5	6.5	99.0	38.0	7.0
	450	457.2 x 6.3	630	60.0	14.0	4.5	75.0	22.0	5.5	82.5	27.0	6.5	90.0	32.0	7.0	97.5	38.0	7.5
	500	508.0 x 6.3	710	58.0	14.0	4.5	75.0	21.5	5.5	80.5	26.0	6.5	7.5	31.0	7.5	95.0	36.5	7.5
H = 1.0 m	350	355.6 x 5.6	500	44.0	10.5	3.5	55.0	16.5	4.5	61.0	19.5	5.0	66.0	23.5	5.5	72.0	28.0	6.0
	400	406.4 x 6.3	560	50.0	11.5	4.0	62.0	18.5	5.0	69.0	22.5	5.5	75.0	26.5	6.0	81.0	31.5	6.5
	450	457.2 x 6.3	630	49.5	12.0	4.5	62.0	18.5	5.5	68.0	22.5	5.5	74.0	26.5	6.0	80.5	31.0	7.0
	500	508.0 x 6.3	710	48.0	11.5	4.5	60.5	18.0	6.0	66.5	22.0	6.0	72.0	26.0	6.5	78.5	30.5	7.5
H = 1.2 m	350	355.6 x 5.6	500	37.5	9.0	3.5	47.0	14.0	4.0	51.5	17.0	4.5	56.0	20.0	5.0	60.5	23.5	5.5
	400	406.4 x 6.3	560	42.5	10.0	4.0	53.0	15.5	4.5	58.0	19.0	5.0	64.0	23.0	5.5	69.0	26.5	6.0
	450	457.2 x 6.3	630	42.0	10.0	4.0	53.0	15.5	5.0	58.0	19.0	5.5	63.0	22.5	6.0	68.5	26.5	6.5
	500	508.0 x 6.3	710	41.0	10.0	4.5	52.0	15.5	5.5	56.5	18.5	6.0	61.5	22.0	6.5	67.0	26.0	7.0

Dämmstärke 2

	Nenn- weite DN	Stahl- rohr d x s mm	D mm	T _B 90° / Tv 50° ΔT 40°			T _B 100° / Tv 60° ΔT 50°			T _B 110° / Tv 65° ΔT 55°			T _B 120° / Tv 70° ΔT 60°			T _B 130° / Tv 75° ΔT 65°		
				Lg	ΔI	DS	Lg	ΔI	DS	Lg	ΔI	DS	Lg	ΔI	DS	Lg	ΔI	DS
H = 0.6 m	350	355.6 x 5.6	560	61.5	14.5	4.0	77.0	23.0	5.5	84.5	27.5	6.0	92.0	33.0	6.0	100.0	38.5	6.5
	400	406.4 x 6.3	630	69.0	16.0	4.5	86.0	25.5	6.0	94.5	31.0	6.5	103.0	37.0	7.0	112.0	43.0	7.5
	450	457.2 x 6.3	710	67.5	16.0	5.0	84.5	25.0	6.5	93.0	30.5	7.0	101.0	36.0	7.5	110.0	42.5	8.0
	500	508.0 x 6.3	800	65.5	15.5	5.5	82.0	24.5	7.0	90.0	29.5	7.5	98.0	35.0	8.0	107.0	41.0	8.5
H = 0.8 m	350	355.6 x 5.6	560	48.0	11.5	3.5	60.0	18.0	4.5	66.0	21.5	5.0	72.0	25.5	5.5	78.0	30.0	6.5
	400	406.4 x 6.3	630	54.0	13.0	4.5	67.5	20.0	5.0	74.0	24.0	5.5	81.0	29.0	6.0	87.5	34.0	7.0
	450	457.2 x 6.3	710	53.0	12.5	4.5	66.5	20.5	5.5	73.0	24.0	6.0	80.0	28.5	6.5	86.5	33.5	7.0
	500	508.0 x 6.3	800	52.0	12.5	4.5	65.0	19.5	6.0	71.0	23.5	6.5	78.0	28.0	7.0	84.0	32.5	7.5
H = 1.0 m	350	355.6 x 5.6	560	39.5	9.5	3.5	49.0	14.5	4.0	54.0	17.5	4.5	59.0	21.0	5.0	64.0	24.5	5.5
	400	406.4 x 6.3	630	44.0	10.5	4.0	55.5	16.5	4.5	61.0	20.0	5.0	66.5	23.5	5.5	72.0	27.5	6.0
	450	457.2 x 6.3	710	44.0	10.5	4.0	55.0	16.5	4.5	60.5	20.0	5.5	66.0	23.5	6.0	71.0	27.5	6.5
	500	508.0 x 6.3	800	43.0	10.0	4.0	53.5	16.0	5.0	59.0	19.0	6.0	64.0	23.0	6.5	69.5	27.0	7.0
H = 1.2 m	350	355.6 x 5.6	560	33.5	8.0	3.5	41.5	12.5	4.0	46.0	15.0	4.0	50.0	17.5	4.5	54.0	21.0	5.0
	400	406.4 x 6.3	630	37.5	9.0	4.0	47.0	14.0	4.5	51.5	17.0	5.0	56.5	20.0	5.0	61.0	23.5	5.5
	450	457.2 x 6.3	710	37.5	9.0	4.5	47.0	14.0	5.0	51.5	17.0	5.5	56.0	20.0	5.5	61.0	23.5	6.0
	500	508.0 x 6.3	800	36.5	9.0	4.5	46.0	13.5	5.0	50.0	16.5	6.0	55.0	19.5	5.5	59.5	23.0	7.0



Betriebstemperatur T_B [°C]
 Vorheiztemperatur Tv [°C]
 Verlegetemperatur Tk = 10 [°C], ΔT = Tv - Tk
 Gleitbereich beim Abkühlen Lg [m]
 Rückdehnung beim Abkühlen ΔI [mm]
 zul. Spannung = 190 N/mm²

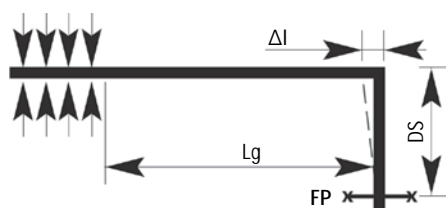
Reibfaktor Boden / PE μ = 0.5
 Bodenraumgewicht γ = 19 kN/m³
 Verdichtungsbeiwert Kd = 0.463
 Überdeckungshöhe H [m]
 Dehnungsschenkel DS [m]

Verlegung mit thermischer Vorspannung

DN 20 - DN 250, Dämmstärke 3

Dämmstärke 3

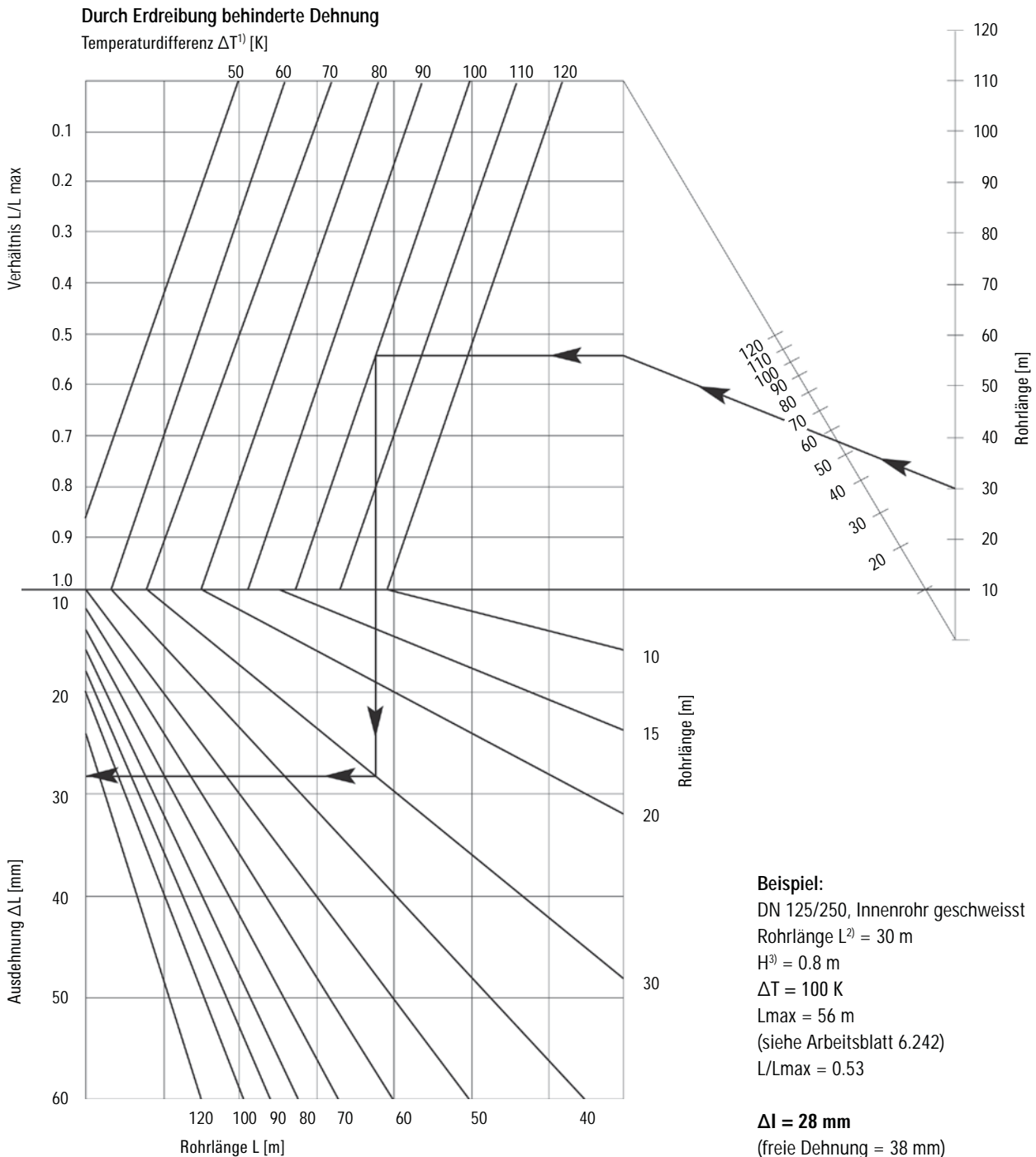
	Nennweite DN	Stahlrohr d x s mm	D mm	T _B 90° / Tv 50° ΔT 40°			T _B 100° / Tv 60° ΔT 50°			T _B 110° / Tv 65° ΔT 55°			T _B 120° / Tv 70° ΔT 60°			T _B 130° / Tv 75° ΔT 65°		
				Lg m	Δl mm	DS m	Lg m	Δl mm	DS m	Lg m	Δl mm	DS m	Lg m	Δl mm	DS m	Lg m	Δl mm	DS m
H = 0.6 m	20	26.9 x 2.65	125	10.5	2.5	0.5	13.0	4.0	1.0	14.5	4.5	1.0	15.5	5.5	1.0	17.0	6.5	1.0
	25	33.7 x 2.6	125	11.5	3.0	0.5	14.5	4.5	1.0	16.0	5.5	1.0	17.5	6.5	1.0	19.0	7.5	1.0
	32	42.4 x 2.6	140	15.0	3.5	1.0	18.0	5.5	1.0	20.5	6.5	1.0	22.5	8.0	1.0	24.0	9.5	1.5
	40	48.3 x 2.6	140	17.0	4.0	1.0	21.5	6.5	1.0	23.5	7.5	1.5	25.5	9.0	1.5	27.5	10.5	1.5
	50	60.3 x 2.9	160	21.0	5.0	1.0	26.0	7.5	1.5	28.5	9.5	1.5	31.0	11.0	1.5	34.0	13.0	1.5
	65	76.1 x 2.9	180	23.5	5.5	1.0	29.5	8.5	1.5	32.0	10.5	1.5	35.0	12.5	1.5	38.0	14.5	2.0
	80	88.9 x 3.2	200	27.0	6.5	1.5	34.0	10.0	2.0	37.0	12.0	2.0	40.5	14.5	2.5	44.0	17.0	3.0
	100	114.3 x 3.6	250	31.0	7.5	1.5	39.5	11.5	2.5	42.5	14.0	2.5	46.5	16.5	3.0	50.5	19.5	3.0
	125	139.7 x 3.6	280	33.5	8.0	2.0	42.0	12.5	2.5	46.5	15.0	3.0	50.5	18.0	3.0	55.0	21.0	4.0
	150	168.3 x 4.0	315	39.5	9.5	2.5	49.5	14.5	3.0	54.5	18.0	3.0	59.5	21.0	3.5	64.5	25.0	4.0
200	219.1 x 4.5	400	45.0	10.5	3.0	56.0	16.5	3.5	61.5	20.0	4.0	67.5	24.0	4.0	73.0	28.0	4.5	
250	273.0 x 5.0	500	48.5	11.5	3.5	61.0	18.0	4.0	67.0	22.0	4.5	73.0	26.0	4.5	79.0	30.5	5.0	
H = 0.8 m	20	26.9 x 2.65	125	8.0	2.0	0.5	10.0	3.0	0.5	11.0	3.5	0.5	12.0	4.0	1.0	13.0	5.0	1.0
	25	33.7 x 2.6	125	9.0	2.0	0.5	11.0	3.5	1.0	12.0	4.0	1.0	13.0	4.5	1.0	14.5	5.5	1.0
	32	42.4 x 2.6	140	11.5	2.5	0.5	14.0	4.0	1.0	15.5	5.0	1.0	17.0	6.0	1.0	18.5	7.0	1.0
	40	48.3 x 2.6	140	13.0	3.0	1.0	16.0	5.0	1.0	17.5	6.0	1.0	19.5	7.0	1.0	21.0	8.0	1.0
	50	60.3 x 2.9	160	15.5	3.5	1.0	19.5	6.0	1.0	21.5	7.0	1.0	23.5	8.5	1.0	25.5	10.0	1.5
	65	76.1 x 2.9	180	17.5	4.0	1.0	22.0	6.5	1.0	24.5	8.0	1.5	26.5	9.5	1.5	29.0	11.0	1.5
	80	88.9 x 3.2	200	20.5	5.0	1.0	25.5	7.5	1.5	28.0	9.0	1.5	31.0	11.0	2.0	33.5	13.0	2.0
	100	114.3 x 3.6	250	23.5	5.5	1.0	29.5	8.5	1.5	32.5	10.5	2.5	35.5	12.5	2.5	38.5	15.0	2.5
	125	139.7 x 3.6	280	25.5	6.0	1.5	32.0	9.5	2.0	35.5	11.5	2.5	38.5	14.0	2.5	42.0	16.0	3.0
	150	168.3 x 4.0	315	30.5	7.0	1.5	38.0	11.5	2.5	42.0	13.5	3.0	45.5	16.0	3.0	49.5	19.0	3.5
200	219.1 x 4.5	400	34.5	8.5	2.5	43.5	13.0	3.0	47.5	15.5	3.5	52.0	18.5	3.5	56.0	21.5	4.0	
250	273.0 x 5.0	500	37.5	9.0	3.0	47.0	14.0	3.5	52.0	17.0	4.0	56.5	20.0	4.0	61.0	23.5	4.5	
H = 1.0 m	20	26.9 x 2.65	125	6.5	1.5	0.5	8.0	2.5	0.5	8.5	3.0	0.5	9.5	3.5	0.5	10.5	4.0	1.0
	25	33.7 x 2.6	124	7.0	1.5	0.5	9.0	2.5	0.5	9.5	3.0	0.5	10.5	4.0	1.0	11.5	4.5	1.0
	32	42.4 x 2.6	140	9.0	2.0	0.5	11.5	3.0	1.0	12.5	4.0	1.0	13.5	5.0	1.0	14.5	5.5	1.0
	40	48.3 x 2.6	140	10.5	2.5	0.5	13.0	4.0	1.0	14.5	4.5	1.0	15.5	5.5	1.0	17.0	6.5	1.0
	50	60.3 x 2.9	160	12.5	3.0	1.0	16.0	4.5	1.0	17.5	5.5	1.0	19.0	6.5	1.0	20.5	8.0	1.5
	65	76.1 x 2.9	180	14.5	3.5	1.0	18.0	5.5	1.0	19.5	6.5	1.0	21.5	7.5	1.5	23.5	9.0	1.5
	80	88.9 x 3.2	200	16.5	4.0	1.0	20.5	6.0	1.0	23.0	7.5	1.5	25.0	9.0	1.5	27.0	10.5	2.0
	100	114.3 x 3.6	250	19.0	4.5	1.0	24.0	7.0	1.5	26.0	8.5	2.0	28.5	10.0	2.5	31.0	12.0	2.5
	125	139.7 x 3.6	160	21.0	5.0	1.0	26.0	7.5	1.5	28.5	9.5	2.5	31.5	11.0	2.5	34.0	13.0	2.5
	150	168.3 x 4.0	180	24.5	6.0	1.5	31.0	9.0	2.5	34.0	11.0	3.0	37.0	13.0	3.0	40.0	15.5	3.0
200	219.1 x 4.5	200	28.5	7.0	2.5	35.5	10.5	3.0	38.5	12.5	3.0	42.0	15.0	3.5	46.0	17.5	3.5	
250	273.0 x 5.0	250	31.0	7.5	3.0	38.5	11.5	3.5	42.5	14.0	3.5	46.0	16.5	4.0	50.0	19.5	4.0	
H = 1.2 m	20	26.9 x 2.65	125	5.5	1.5	0.5	6.5	2.0	0.5	7.5	2.5	0.5	8.0	3.0	0.5	8.5	3.5	1.0
	25	33.7 x 2.6	125	6.0	1.5	0.5	7.5	2.0	0.5	8.0	2.5	0.5	9.0	3.0	1.0	9.5	3.5	1.0
	32	42.4 x 2.6	140	7.5	2.0	0.5	9.5	3.0	0.5	10.5	3.5	0.5	11.5	4.0	1.0	12.5	4.5	1.0
	40	48.3 x 2.6	140	8.5	2.0	0.5	11.0	3.0	1.0	12.0	4.0	1.0	13.0	4.5	1.0	14.0	5.5	1.0
	50	60.3 x 2.9	160	10.5	2.5	1.0	13.0	4.0	1.0	14.5	4.5	1.0	16.0	5.5	1.0	17.0	6.5	1.0
	65	76.1 x 2.9	180	12.0	3.0	1.0	15.0	4.5	1.0	16.5	5.5	1.0	18.0	6.5	1.0	19.5	7.5	1.5
	80	88.9 x 3.2	200	14.0	3.5	1.0	17.5	5.0	1.0	19.0	6.0	1.0	21.0	7.5	1.0	22.5	8.5	1.5
	100	114.3 x 3.6	250	16.0	4.0	1.0	20.0	6.0	1.0	22.0	7.0	1.5	24.0	8.5	2.0	26.0	10.0	2.5
	125	139.7 x 3.6	280	17.5	4.0	1.0	22.0	6.5	1.5	24.0	8.0	1.5	26.0	9.5	2.5	28.5	11.0	2.5
	150	168.3 x 4.0	315	20.5	5.0	1.5	26.0	7.5	2.0	28.5	9.5	2.5	31.0	11.0	3.0	33.5	13.0	3.0
200	219.1 x 4.5	400	24.0	5.5	2.0	29.5	9.0	3.0	32.5	10.5	3.0	35.5	12.5	3.0	38.5	15.0	3.5	
250	273.0 x 5.0	500	26.0	6.0	2.5	32.5	10.0	3.0	36.0	12.0	3.5	39.0	14.0	3.5	42.5	16.5	4.0	



Betriebstemperatur T_B [°C]
 Vorheiztemperatur Tv [°C]
 Verlegetemperatur Tk = 10 [°C], ΔT = Tv - Tk
 Gleitbereich beim Abkühlen Lg [m]
 Rückdehnung beim Abkühlen Δl [mm]
 zul. Spannung = 190 N/mm²

Reibfaktor Boden / PE μ = 0.5
 Bodenraumgewicht γ = 19 kN/m³
 Verdichtungsbeiwert Kd = 0.463
 Überdeckungshöhe H [m]
 Dehnungsschenkel DS [m]

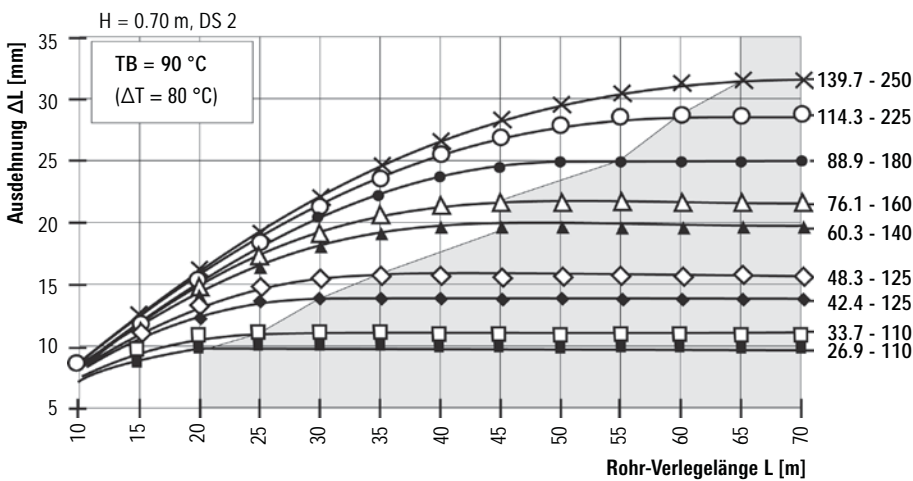
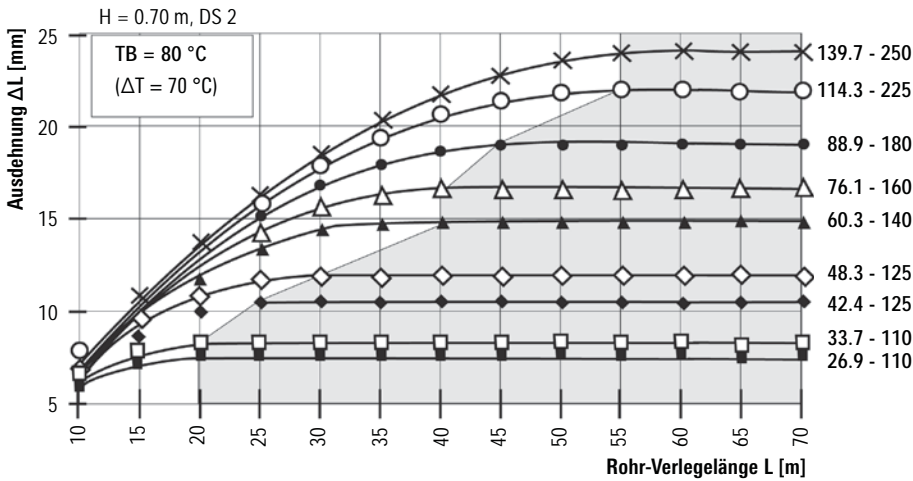
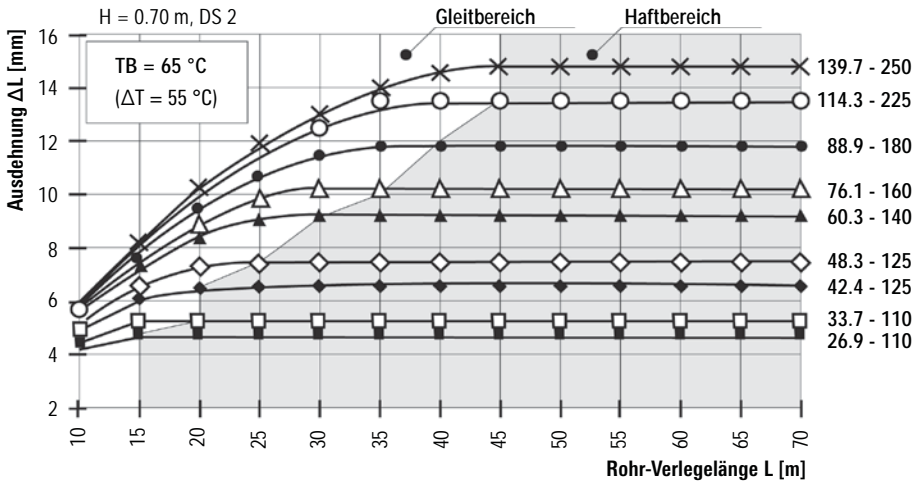
Behinderte Dehnung



- 1) Temperaturdifferenz: Betriebstemperatur minus Verlegetemperatur
- 2) Rohrlänge L gemessen vom Fixpunkt bis zur Achse des Dehnschenkels
- 3) Mass H ist die Überdeckungshöhe, gemessen vom Rohrscheitel bis zur befestigten bzw. verdichteten Bodenoberfläche

Behinderte Dehnung

Ausdehnung bis 90 °C, DN 20 - DN 125, Dämmstärke 2, ohne Vorspannung zulässig

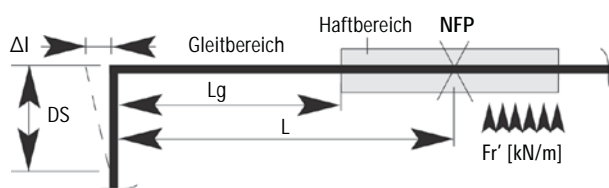
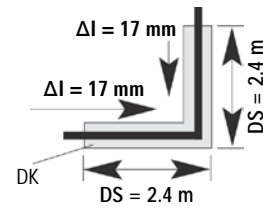


Bei 90° Betriebstemperatur wird die Temperaturspannung von max. 190 N/mm² nicht überschritten. Es gibt keine max. zul. Verlegelänge

Max. zul. Überdeckungshöhe; siehe Blatt 6.240
Dehnungsschenkel; siehe Blatt 6.260

Korrekturfaktor Überdeckung:
H = 0.60 m ΔI Diagramm + 12 %
H = 0.80 m ΔI Diagramm - 12 %

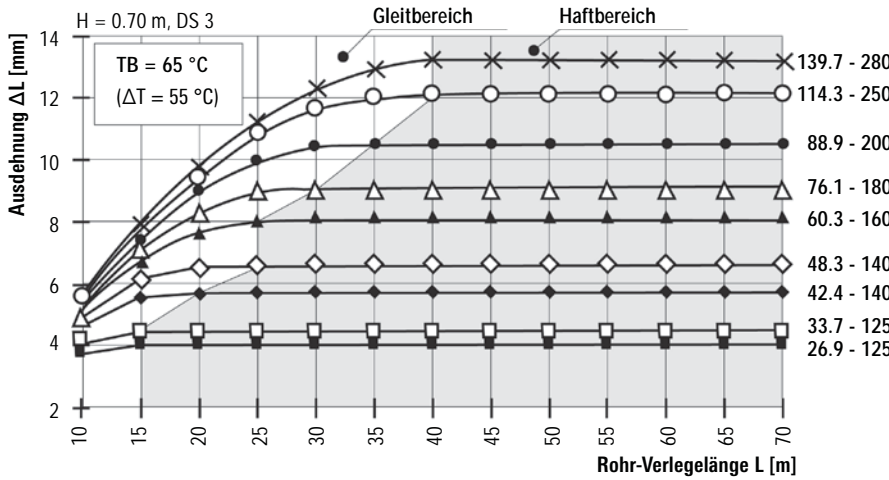
Beispiel (Blatt 6.260):
Rohr 76.1-160 (Dämmstärke 2)
Betriebstemperatur $T_B = 80$ °C
Rohrlänge L = 40 m oder grösser
Gleitbereich $L_g = 40$ m
Ausdehnung $\Delta I = 17$ mm
Dehnungsschenkel DS = 2.4 m



T_B [°C]	Betriebstemperatur
L [m]	Rohr-Verlegelänge
H [m]	Überdeckungshöhe
ΔI [mm]	Ausdehnung
DS [m]	Dehnungsschenkel
Fr' [kN/m]	Reibkraft
$\sigma = 190$ N/mm ²	zul. Spannung
$\mu = 0.5$	Reibfaktor Boden / PE
$\gamma = 19$ kN/m ³	Bodenraumgewicht
Kd = 0.463	Ruhedruckbeiwert

Behinderte Dehnung

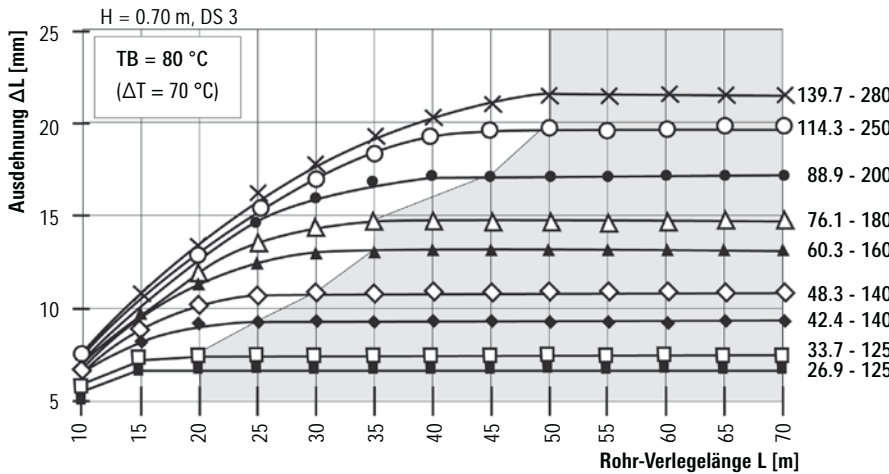
Ausdehnung bis 90 °C, DN 20 - DN 125, Dämmstärke 3, ohne Vorspannung zulässig



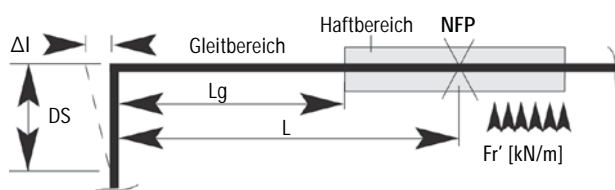
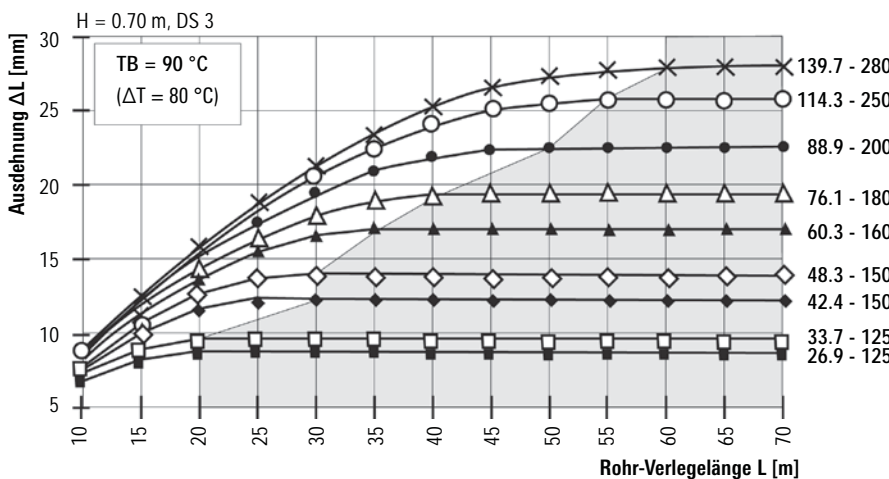
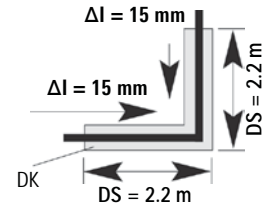
Bei 90° Betriebstemperatur wird die Temperaturspannung von max. 190 N/mm² nicht überschritten. Es gibt keine max. zul. Verlegelänge

Max. zul. Ueberdeckungshöhe; siehe Blatt 6.240
Dehnungsschenkel; siehe Blatt 6.260

Korrekturfaktor Überdeckung:
H = 0.60 m ΔI Diagramm + 12 %
H = 0.80 m ΔI Diagramm - 12 %

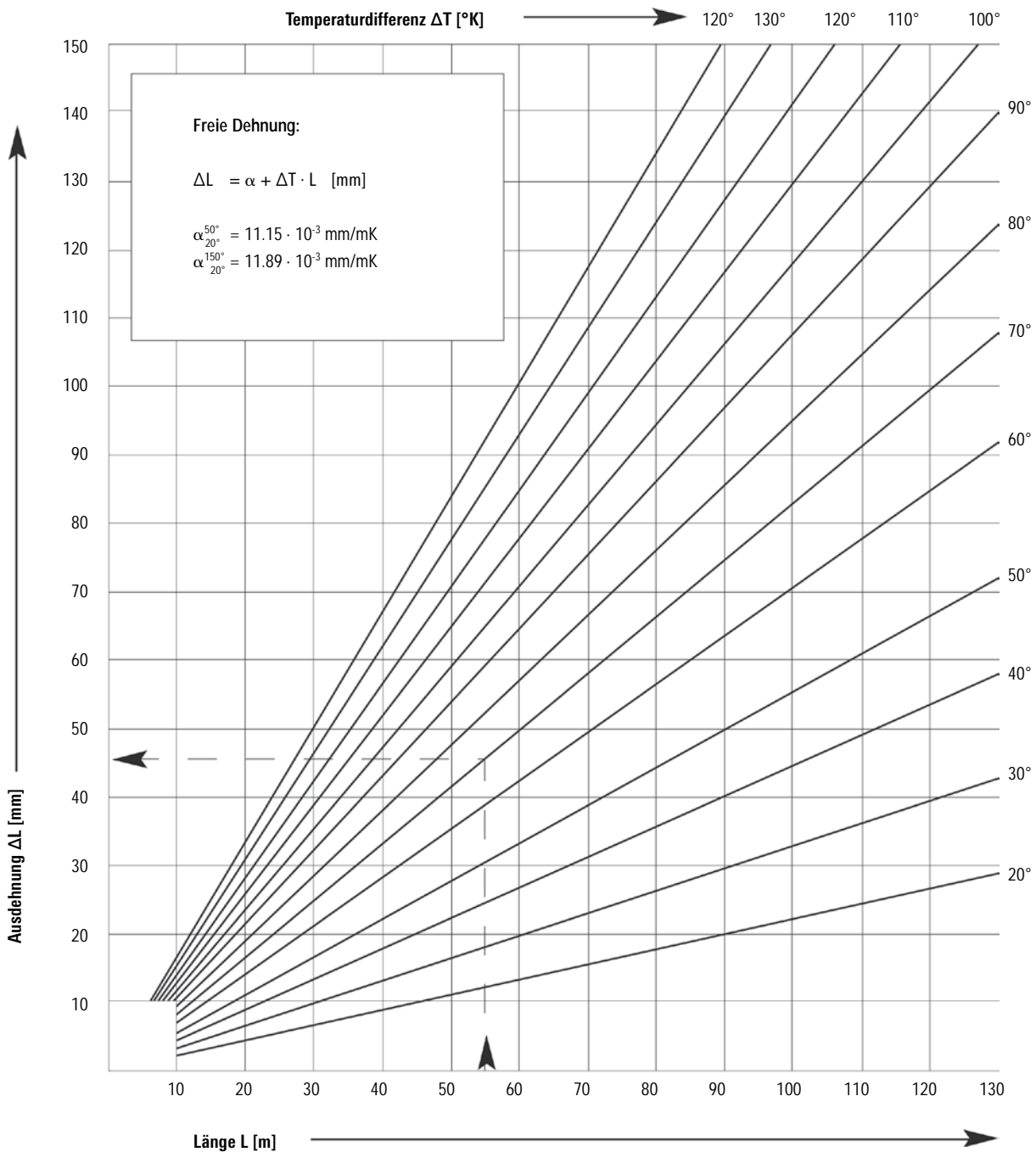


Beispiel (Blatt 6.260):
Rohr 76.1-180 (Dämmstärke 3)
Betriebstemperatur $T_B = 80$ °C
Rohrlänge L = 40 m oder grösser
Gleitbereich $L_g = 35$ m
Ausdehnung $\Delta I = 15$ mm
Dehnungsschenkel DS = 2.2 m



- | | |
|----------------------------------|-----------------------|
| T_B [°C] | Betriebstemperatur |
| L [m] | Rohr-Verlegelänge |
| H [m] | Überdeckungshöhe |
| ΔI [mm] | Ausdehnung |
| DS [m] | Dehnungsschenkel |
| Fr' [kN/m] | Reibkraft |
| $\sigma = 190$ N/mm ² | zul. Spannung |
| $\mu = 0.5$ | Reibfaktor Boden / PE |
| $\gamma = 19$ kN/m ³ | Bodenraumgewicht |
| Kd = 0.463 | Ruhedruckbeiwert |

Freie Dehnung



Beispiel (im Diagramm gezeichnet)

Rohr DN 80

L = 55 m, $\Delta T = 70^\circ \text{C}$

$\Delta L = \alpha \cdot \Delta T \cdot L$

$\Delta L = 11.89 \cdot 10^{-3} \cdot 70 \cdot 55 = 46 \text{ mm}$ (freie Dehnung)

Dehnungselemente

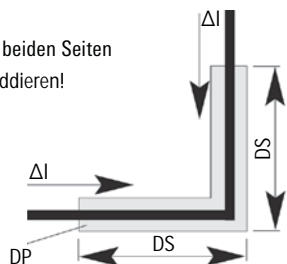
L-, Z-, U-Bogen

Erforderliche Mindestlänge des Dehnungsschenkels, DS

Die Länge und Anordnung der Dehnungspolster sind aus den Tabellen sowie dem Arbeitsblatt 6.262 ersichtlich.
Max. zul. Ausdehnung bei Dehnungspolster beträgt 45 mm. Betriebsdruck 16 bar.

L-Bogen

Δl von beiden Seiten
nicht addieren!

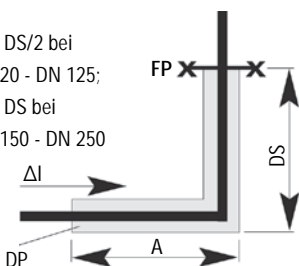


Dehnungsschenkel DS in m

Nennweite DN	Ausdehnung Δl in mm									
	10	15	20	25	30	35	40	50	60	
20, 25	1.2	1.3	1.6	1.7	2	2.1	2.3	2.6	2.9	
32, 40	1.4	1.6	2.0	2.2	2.5	2.6	3.0	3.0	3.4	
50	1.6	1.9	2.2	2.5	2.7	3.0	3.2	3.6	4.0	
65, 80	1.8	2.2	2.6	2.9	3.3	3.5	3.9	4.6	5.0	
100	2.1	2.5	2.9	3.3	3.7	4.0	4.5	5.0	5.7	
125	2.4	2.8	3.3	3.6	4.0	4.5	5.0	5.6	6.5	
150	2.7	3.6	4.5	5.0	5.9	6.5	7.0	8.0	9.0	
200	2.9	3.8	4.7	5.5	6.5	7.0	8.0	9.0	11.0	
250	3.2	4.0	5.1	5.9	7.0	7.5	8.2	10.0	12.0	
300*	3.4	4.2	5.2	6.0	7.1	7.8	8.6	10.2	12.5	

L-Bogen

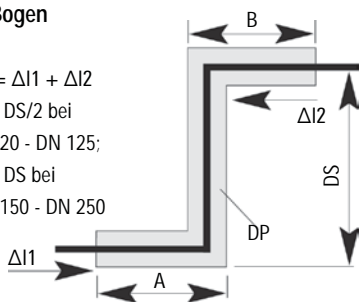
A = DS/2 bei
DN 20 - DN 125;
A = DS bei
DN 150 - DN 250



Nennweite DN	Ausdehnung Δl in mm									
	10	15	20	25	30	35	40	50	60	
20, 25	1.0	1.2	1.4	1.5	1.7	1.9	2.1	2.4	2.6	
32, 40	1.3	1.5	1.8	2.0	2.3	2.4	2.6	2.9	3.2	
50	1.5	2.0	2.2	2.4	2.7	2.8	3	3.4	3.7	
65	1.7	2.1	2.4	2.6	2.9	3.1	3.4	3.7	4.0	
80	1.8	2.2	2.5	2.8	3.1	3.3	3.5	4.0	4.5	
100	2.3	2.5	2.9	3.2	3.5	3.7	4.0	4.5	4.9	
125	2.3	2.7	3.2	3.5	3.9	4.1	4.5	5.0	5.5	
150	2.7	2.8	3.2	3.6	4.0	4.4	4.7	5.5	6.0	
200	2.8	3.3	3.7	4.0	4.5	4.7	5.0	6.0	7.0	
250, 300*	3.1	3.7	4.1	4.6	5.1	5.2	5.9	6.6	7.6	

Z-Bogen

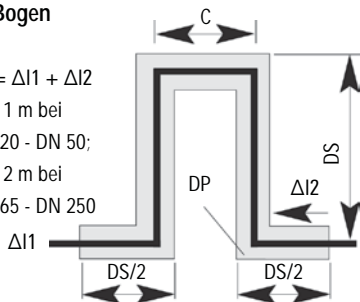
$\Delta l = \Delta l1 + \Delta l2$
B = DS/2 bei
DN 20 - DN 125;
B = DS bei
DN 150 - DN 250



Nennweite DN	Ausdehnung Δl in mm = $\Delta l1 + \Delta l2$ in mm									
	15	20	30	40	50	60	70	80	90	100
20, 25	1.0	1.2	1.5	1.6	1.9	2.1	2.3	2.4	2.5	2.7
32, 40	1.2	1.4	1.6	2.0	2.3	2.4	2.6	2.8	3.0	3.2
50	1.3	1.5	1.8	2.3	2.5	2.7	3.0	3.2	3.5	3.7
65, 80	1.6	1.8	2.3	2.6	3.0	3.4	3.6	4.0	4.4	4.6
100, 125	2.2	2.4	2.6	3.2	3.7	4.1	4.5	5.0	5.4	5.8
150, 200	2.0	2.4	3.1	4.0	4.5	5.2	5.9	6.3	7.0	7.6
250	2.3	2.6	3.5	4.2	5.0	5.7	6.3	7.0	7.6	8.0
300*	2.4	2.8	3.7	4.5	5.3	6.0	6.7	7.3	8.0	8.5

U-Bogen

$\Delta l = \Delta l1 + \Delta l2$
C = 1 m bei
DN 20 - DN 50;
C = 2 m bei
DN 65 - DN 250



Nennweite DN	Ausdehnung Δl in mm = $\Delta l1 + \Delta l2$ in mm							
	30	40	50	60	70	80	90	100
20, 25	1.00	1.00	1.00	1.00	1.0	1.2	1.3	1.4
32, 40	1.00	1.00	1.00	1.20	1.3	1.4	1.5	1.7
50	1.00	1.00	1.20	1.40	1.5	1.6	1.8	2.0
65	1.60	1.60	1.60	1.60	1.6	2.0	2.0	2.0
80	1.60	1.60	1.60	1.60	1.6	2.0	2.0	2.2
100	1.65	1.65	1.65	1.65	2.0	2.0	2.3	2.5
125	1.65	1.65	1.65	2.00	2.0	2.3	2.5	2.7
150*	1.65	1.65	2.20	2.50	2.8	3.3	3.5	4.0

DP = Dehnungspolster
FP = Festpunkt

*bei größeren Dimensionen sind die Werte zu berechnen.

Dehnungselemente

Querverschiebung

Für die Bestimmung der Dehnungsschenkellänge (DS) und Dehnungspolsteranordnung (DP) bei Bogen < 90° ist die Querverschiebung (Auslenkung) Q massgebend. Die Querverschiebung Q darf bei Verlegung mit Dehnungskissen höchstens 45 mm betragen. Eventuell sind vor Leitungsknicken Fixpunkte anzuordnen oder die Bogen sind mechanisch resp. thermisch vorzuspannen, wodurch die Werte für Q halbiert werden. Für die Dicke der Dehnungszonen ohne thermische Vorspannung ist immer die gesamte Querverschiebung Q einzusetzen.

Bestimmung der Dehnungsschenkel DS

DN 20 - DN 100: durch Q [mm] aus Tabelle Dehnungselemente L-Bogen, Bl. 6.260

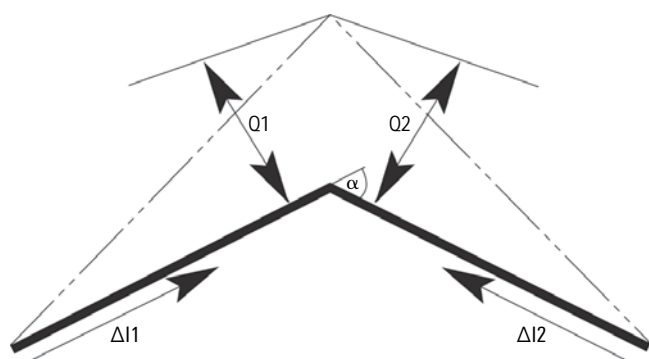
DN 125 - DN 250: durch Q [mm] x 1,1 aus Tabelle Dehnungselemente L-Bogen, Bl. 6.260

Bestimmung der Dehnungspolster DP, DN 20 - DN 250

Dicke des Polsters: Q [mm] ist massgebend

Länge: Dehnungsschenkellänge

Anordnung: siehe Arbeitsblatt 6.262, Anordnung der Dehnungspolster.



Berechnung der Querverschiebung, Q

$$Q1 = \frac{\Delta I1}{\sin \alpha} + \frac{\Delta I2}{\tan \alpha}$$

$$Q2 = \frac{\Delta I1}{\tan \alpha} + \frac{\Delta I2}{\sin \alpha}$$

Tabelle für Q wenn $\Delta I1 = \Delta I2$

Knick α	Ausdehnung $\Delta I1 = \Delta I2$ [mm]							
	5	10	15	20	25	30	35	40
	Querverschiebung $Q1 = Q2$ [mm]							
90°	5.0	10.0	15.0	20.0	25	30	35.0	40.0
85°	5.5	11.0	16.0	22.0	27	33	38.0	43.5
80°	6.0	12.0	18.0	24.0	30	36	41.5	47.5
75°	6.5	13.0	19.5	26.0	33	39	45.5	
70°	7.0	14.0	21.5	28.5	36	43		
65°	8.0	16.0	23.5	31.5	39			
60°	9.0	17.5	26.0	34.5	43			
55°	9.5	19.0	29.0	38.5				
50°	11.0	21.5	32.0	43.0				
45°	12.0	24.0	36.0					
40°	14.0	27.5	41.0					
35°	16.0	32.0	47.5					
30°	18.5	37.5						
25°	22.5	45.0						
20°	28.0							
15°	38.0							
10°								

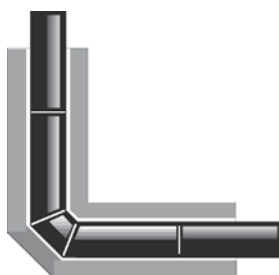
Wenn $\Delta I1 = \Delta I2 \Rightarrow Q = \Delta I / \sin \alpha + \Delta I / \tan \alpha$

Anordnung der Dehnungspolster

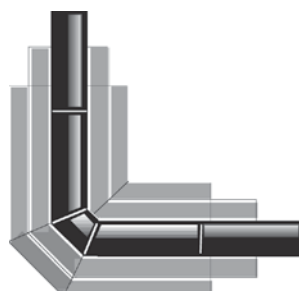
Dehnungspolster werden im Bereich von Dehnungsbogen, T-Stücken und Reduziermuffen angeordnet, um der PREMANT-Fernwärmeleitung im Erdreich die Bewegung zu ermöglichen. Sie sind lagenweise so um das Rohr anzuordnen, dass die nach Arbeitsblättern ermittelte Längenänderung ganz aufgenommen werden kann.

Im ankommenden Rohrschenkel ist im Bereich des Rohrbogens mindestens ein Dehnungspolster anzubringen. Muss in dem Rohrschenkel noch zusätzliche Ausdehnung aufgenommen werden, sind dort entsprechend der Längenänderung ebenfalls mehrere Dehnungspolster anzubringen.

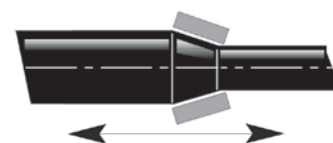
1 Lage Dehnungspolster bei gleicher Dehnung aus beiden Richtungen



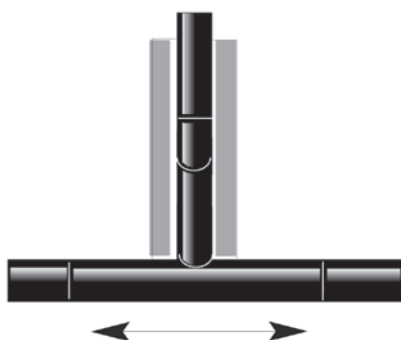
2 Lage Dehnungspolster bei gleicher Dehnung aus beiden Richtungen



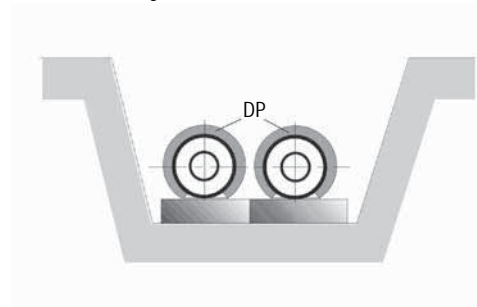
Dehnungspolster im Gleitbereich der Hauptleitung an Reduziermuffen



Dehnungspolster bei T-Abzweigen



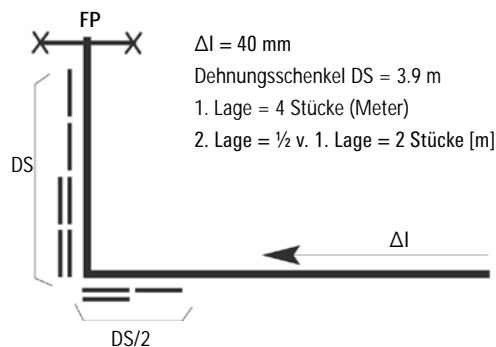
Anbringung der Dehnungspolster an die Rohrleitungen



Anzahl der Dehnungspolster

Δl [mm]	Dehnungspolster [Stück] (1 Stk = 1 m)
≤ 3	Ohne Dehnungspolster
4 – 23	1 Lage (Dicke 40 mm)
24 – 45	2 Lagen (Dicke 80 mm) (2. Lage = 1/2 von 1. Lage)

Beispiel: PREMANT-Fernwärmeleitung DN 80



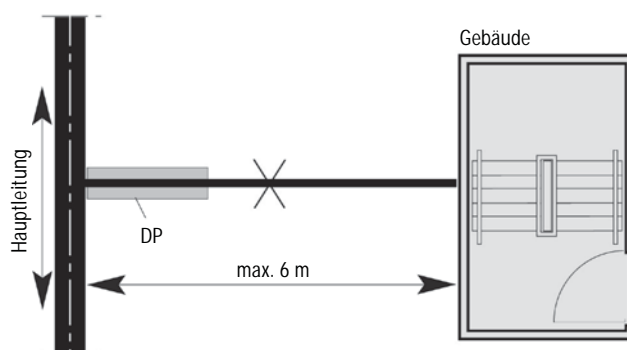
Verlegerichtlinien

Blatt 1

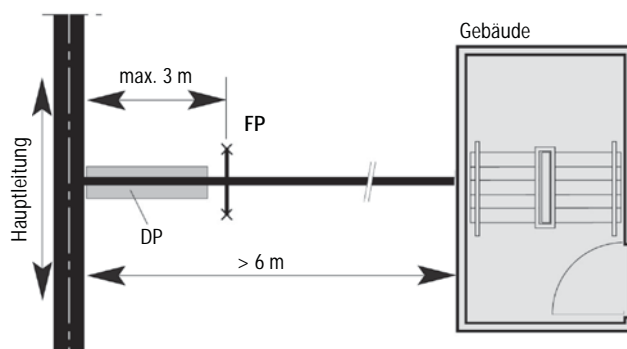
Anordnung von Abzweigen

Bei der Anordnung von Abzweigen, z. B. Hausanschlussleitungen an der Hauptleitung, sind die Besonderheiten des Kunststoffmantelrohrsystems zu beachten. Auch kurze Anschlussleitungen kleiner Dimension werden vom umgebenen Erdreich eingespannt, so dass ihre Bewegung behindert ist. In der Länge der Anschlussleitung bildet sich wiederum der natürliche Fixpunkt, so dass auf die Hauptleitung Rückstellkräfte wirken. Die unterschiedlichen Bewegungen und Kraftverhältnisse von Hauptleitungen und Anschlussleitung müssen also in jedem Fall berücksichtigt werden.

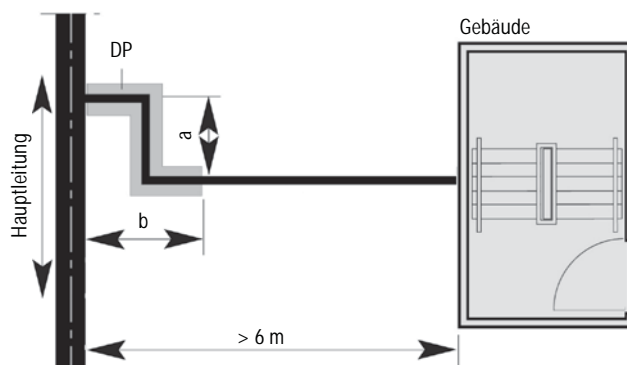
Direktanschluss
Anschlussleitung ≤ 6 m



Mit Fixpunkt
Anschlussleitung > 6 m



Mit L-Bogen neben
Hauptleitung

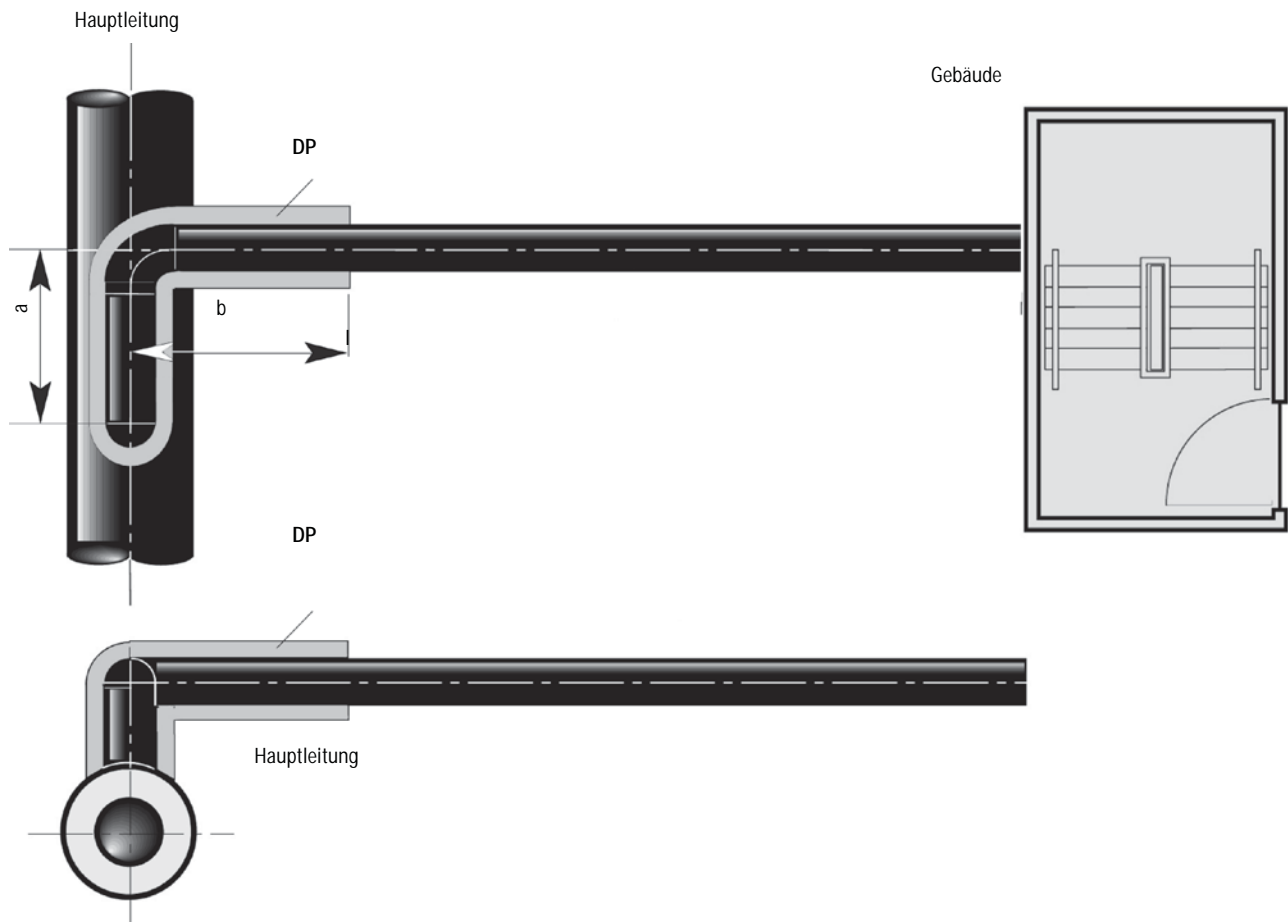


FP = Fixpunkt
DP = Dehnungspolster

Verlegerichtlinien

Blatt 2

L-Bogen über Hauptleitung
(Parallel-T-Stück)



DP = Dehnungspolster

Die Schenkellänge a ist abhängig von der Länge l . Die Länge b richtet sich nach der möglichen Bewegung der Hauptleitung. Die gesamte Länge $a + b$ ist mit Dehnungskissen zu umgeben. Auch bei Anschlüssen im Haftbereich sind durch spätere Reparaturmassnahmen Dehnungen der Hauptleitung möglich, so dass vorsorglich Dehnungspolster einzubauen sind. Die Dicke der dann notwendigen Dehnungspolster lässt sich verringern, wenn beim Vorspannen der Hauptleitung die Anschlussleitungen noch frei liegen und spannungsarm ausgerichtet werden.

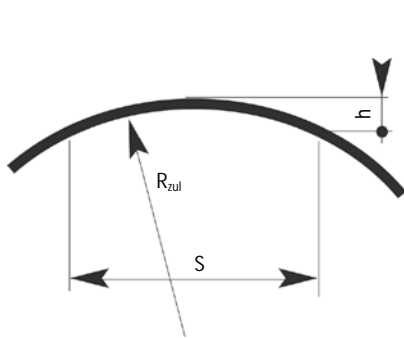
Verlegerichtlinien

Blatt 3

Leitungsbögen, minimaler Biegeradius

Müssen Fernwärmeleitungen entlang von Strassen gelegt werden, so kann es notwendig sein, Kurven durch Leitungsbögen anzunähern. Dabei können die Bögen aus mehreren geradlinigen Rohrlängen zusammengesetzt werden. Bis 3° Abwinklung lassen sich diese Bögen mit Gehrungsschnitten, darüber nur mit Formteilen erstellen.

Durch diese Leitungskrümmung werden Biegespannungen im Rohr hervorgerufen, die zur Festlegung eines minimalen Biegeradius in Abhängigkeit von der Rohrdimension zwingen. Der minimale Biegeradius sowie die daraus resultierende maximale Durchbiegung errechnen sich wie folgt:



$$R_{zul} = E_s \cdot d_a / \sigma_b \cdot 2000 \text{ [mm]}$$

$$h = R \cdot [1 - \sqrt{1 - (S / (2 \cdot R))^2}] \text{ [m]}$$

R_{zul} = minimaler Biegeradius [m]

S = Sehnenlänge [m]

h = maximale Durchbiegung [m]

d_a = Aussendurchmesser St-Rohr [m]

E_s = E-Modul Stahl 210000 [N/mm²]

σ_b = zul. Biegespannung 104 [N/mm²]

DN	Stahlrohr mm	R _{min} m
20	26.9	27
25	33.7	34
32	42.4	42
40	48.3	48
50	60.3	61
65	76.1	77
80	88.9	90
100	114.3	115
125	139.7	141
150	168.3	170
200	219.1	221
250	273.0	275
300	323.9	327
350	355.6	359
400	406.4	410
450	457.2	461
500	508.0	513

Verlegung mit kleinen Knicken

Gleitbereich: Knicke von max. 3° sind in Gehrungsschnitten zulässig.

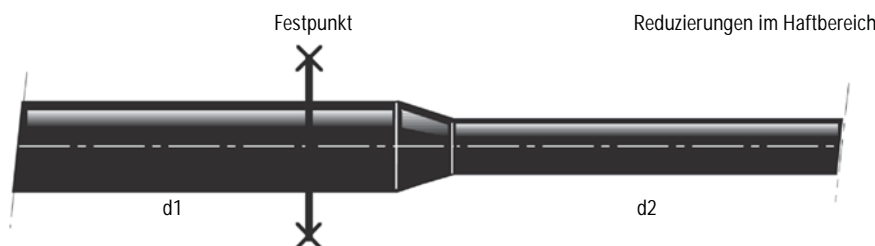
Haftbereich: Knicke von max. 5° sind in Gehrungsschnitten zulässig.

Die Knicke müssen ohne Dehnungspolster verlegt werden.

Reduzierungen im Haftbereich

Entsprechend den unterschiedlichen Spannungsquerschnitten ergibt sich zwangsläufig in der Reduzierung ein Sprung im axialen Druckkraftverlauf.

Die höhere Druckkraft im Bereich der grösseren Dimension kann als Reaktionskraft zu einer Überlastung im geringeren Spannungsquerschnitt führen. Dies kann entweder durch die Vermeidung von Reduzierungen im Haftbereich oder durch die Anordnung eines Fixpunktes auf der Seite der grösseren Dimension ausgeschlossen werden.

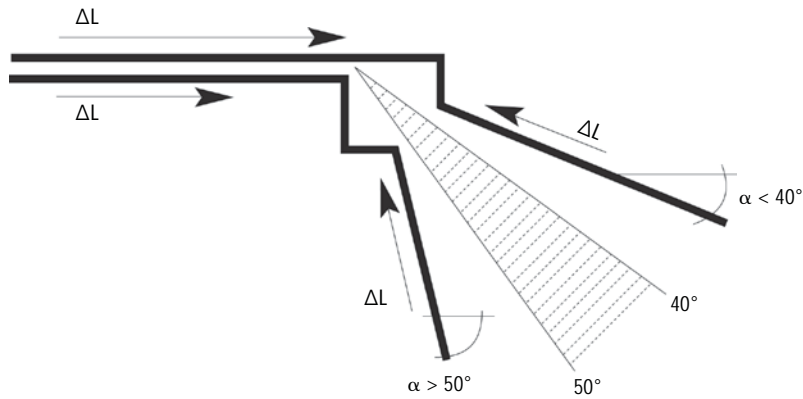


Verlegerichtlinien

Blatt 4

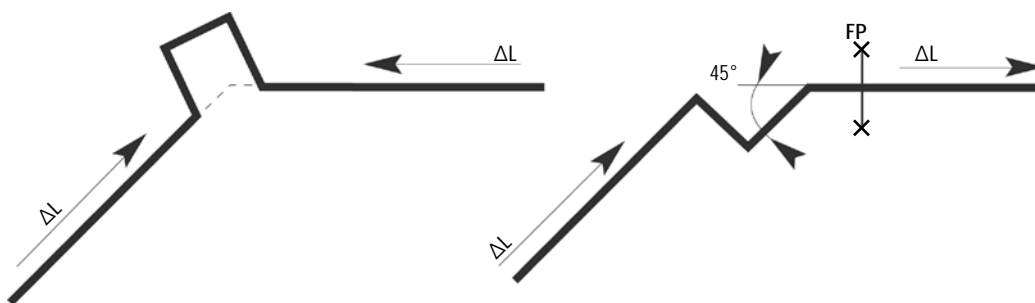
Richtungsänderungen bei grösseren Leitungslängen

Bei $\neq 40^\circ - 50^\circ$



- a) Bei Winkeln $\alpha < 40^\circ$ ist zusätzlich noch ein 90° Bogen aussen zu verlegen (siehe Bild)
- b) Bei Winkeln $\alpha > 50^\circ$ ist der zusätzliche 90° Bogen innen anzubringen (siehe Bild)

Bei $40^\circ - 50^\circ$



Der zweite, neu gebildete Winkel, ist in beiden Fällen immer grösser, dadurch erreicht man eine weichere Kompensation.

Fernheizrohr – UNO

Heizung



D = Aussendurchmesser Mantelrohr
d = Aussendurchmesser Mediumrohr

s = Wandstärke Mediumrohr
t = Dämmdicke

Angaben in mm

PREMANT Heizung

Nenn- weite DN	Stahlrohr d x s mm	Norm- Länge L m	Dämmstärke 1		Gewicht kg/m	Dämmstärke 2		Gewicht kg/m	Dämmstärke 3		Gewicht kg/m	Volumen Innenrohr l/m
			D mm	t mm		D mm	t mm		D mm	t mm		
20	26.9 x 2.65	6	90	29	2.8	110	39	3.2	125	46	3.6	0.37
25	33.7 x 2.6	6	90	25	3.0	110	35	3.5	125	43	3.9	0.67
32	42.4 x 2.6	6/12	110	31	4.1	125	38	4.5	140	46	4.9	1.09
40	48.3 x 2.6	6/12	110	28	4.5	125	35	4.9	140	43	5.3	1.46
50	60.3 x 2.9	6/12	125	29	5.9	140	37	6.3	160	47	6.9	2.33
65	76.1 x 2.9	6/12	140	29	7.3	160	39	7.9	180	49	8.5	3.88
80	88.9 x 3.2	6/12	160	33	9.3	180	43	9.9	200	52	10.7	5.35
100	114.3 x 3.6	12	200	40	13.4	225	52	14.6	250	64	15.9	9.01
125	139.7 x 3.6	12	225	39	16.4	250	51	17.7	280	66	19.5	13.79
150	168.3 x 4.0	12	250	37	21.2	280	51	23.0	315	68	25.3	20.18
200	219.1 x 4.5	12	315	43	31.5	355	62	34.6	400	84	37.3	34.67
250	273.0 x 5.0	12	400	57	45.8	450	82	50.4	500	107	54.5	54.33
300	323.9 x 5.6	12	450	57	59.2	500	81	64.5	560	111	71.1	76.80
350	355.6 x 5.6	12	500	66	67.4	560	95	74.6	630	129	82.9	93.16
400	406.4 x 6.3	12	560	69	85.7	630	104	94.9				121.80
450	457.2 x 6.3	12	630	78	98.5	710	98	109.8				155.25
500	508.0 x 6.3	12	710	92	124.0	800	136	141.0				192.75

Auf Anfrage sind Stangenlängen von 16 m lieferbar.

Bogenrohr



Bogenrohre sind werkseitig vorisolierte Kunststoffmantelrohre, die nach Kundenangabe gefertigt werden. Bogenrohre werden als gekrümmtes Kunststoffmantelrohr mit großem Radius hergestellt und dienen zur Optimierung des Trassenverlaufes bei Richtungsänderungen.

Dabei verhält sich das Bogenrohr genauso wie ein gerades Rohr, das heißt, es treten keine Biegemomente durch Wärmedehnung auf. Zur Fertigung von Bogenrohren muss der Ablenkwinkel " α " des Trassenverlaufes oder der Biegeradius " R " bekannt sein. Bedingt durch die maschinelle Herstellung haben alle Bogenrohre gerade Enden von 1,2 bis 2,0m.

Durch den Bogen des Rohres ergibt sich als Folge der Wärmedehnung ein Seitendruck auf den PUR-Schaum. Der Betrag dieses Drucks darf die zulässige Spannung von 0,15 MPa nicht übersteigen. Daraus ergibt sich ein maximal zulässiger Ablenkwinkel " α " bzw. ein minimaler Biegeradius " R ".

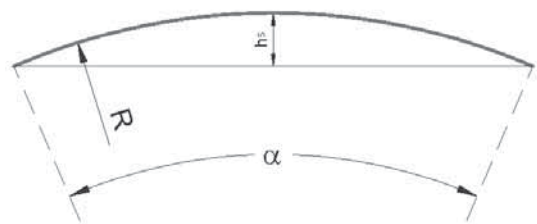
Die aufgeführte Tabelle zeigt die zulässigen Werte.

Ablenkwinkel für Bogenrohre

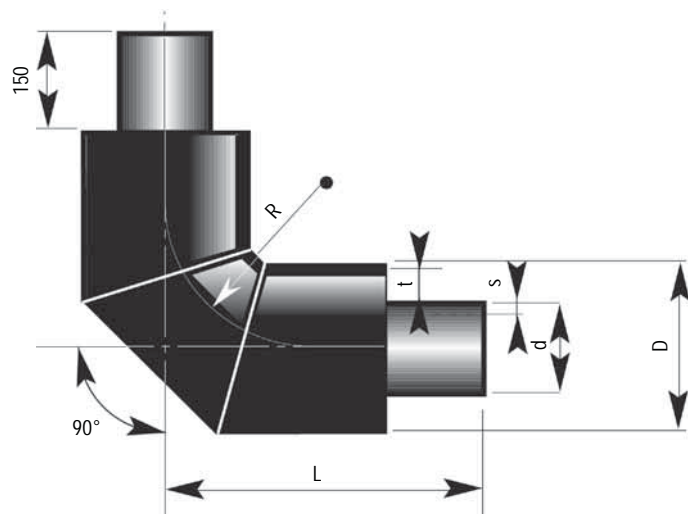
Nennweite DN	Ablenkwinkel Bogenrohr 12m		min. zul. Radius R [m]
	mindestens α [°]	maximal α	
40	10	42	16.4
50	8	38	18.1
65	5	36	19.1
80	4	34	20.2
100	4	33	20.8
125	3	29	23.7
150	3	24	28.6
200	3	20	34.4
250*	3	18	38.2
300**	3	11	62.5

* nur in DS1 und DS2 möglich

** nur in DS1 möglich



Bogen, gleichschenkelig



D = Aussendurchmesser Mantelrohr
 d = Aussendurchmesser Mediumrohr
 s = Wandstärke Mediumrohr
 t = Dämmdicke

Angaben in mm

PREMANT Heizung

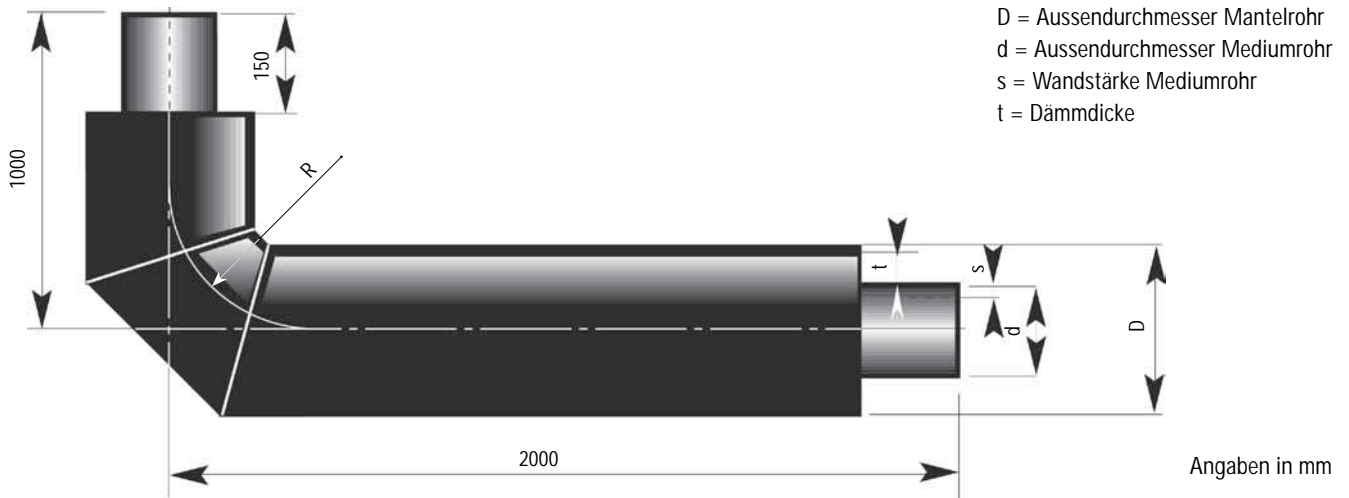
Nennweite DN	Stahlrohr d x s mm	Bauart BA*	Dämmstärke 1			Dämmstärke 2			Dämmstärke 3		
			L m	D mm	t mm	L m	D mm	t mm	L m	D mm	t mm
20	26.9 x 2.65	5D	0.50	90	29	0.50	110	39	0.50	125	46
25	33.7 x 2.6	5D	0.50	90	26	0.50	110	35	0.50	125	43
32	42.4 x 2.6	5D	0.50	110	31	0.50	125	38	0.50	140	46
40	48.3 x 2.6	5D	0.50	110	28	0.50	125	35	0.50	140	43
50	60.3 x 2.9	5D	0.50	125	29	0.50	140	37	0.50	160	47
65	76.1 x 2.9	5D	0.65	140	29	0.65	160	39	0.65	180	48
80	88.9 x 3.2	5D	0.65	160	32	0.65	180	42	0.65	200	52
100	114.3 x 3.6	5D	0.65	200	39	0.65	225	51	0.65	250	63
125	139.7 x 3.6	3D	0.65	225	39	0.65	250	50	0.65	280	65
150	168.3 x 4.0	3D	0.65	250	36	1.00	280	51	1.00	315	68
200	219.1 x 4.5	3D	1.00	315	42	1.00	355	61	1.00	400	83
250	273.0 x 5.0	3D	1.00	400	56	1.00	450	80	1.00	500	105
300	323.9 x 5.6	3D	1.00	450	55	1.00	500	79			
350	355.6 x 5.6	3D	1.00	500	63	1.00	560	91			
400	406.4 x 6.3	3D	1.00	560	66	1.00	630	99			
450	457.2 x 6.3	3D	1.00	630	41	1.00	710	75			
500	508.0 x 6.3	3D	1.10	710	49	1.50	800	87			

*BA: Der Radius entspricht etwa der Bauart nach EN 10253-2 Punkt 3.3.

$$BA = \frac{2 \cdot R}{d}$$

Andere Winkel und Längen auf Anfrage

Bogen, 1.0 x 2.0 m



PREMANT Heizung

Nennweite DN	Stahlrohr d x s mm	Bauart BA*	Dämmstärke 1		Dämmstärke 2		Dämmstärke 3	
			D mm	t mm	D mm	t mm	D mm	t mm
20	26.9 x 2.65	5D	90	29	110	39	125	46
25	33.7 x 2.6	5D	90	26	110	35	125	43
32	42.4 x 2.6	5D	110	31	125	38	140	46
40	48.3 x 2.6	5D	110	28	125	35	140	43
50	60.3 x 2.9	5D	125	29	140	37	160	47
65	76.1 x 2.9	5D	140	29	160	39	180	48
80	88.9 x 3.2	5D	160	32	180	42	200	52
100	114.3 x 3.6	5D	200	39	225	51	250	63
125	139.7 x 3.6	3D	225	39	250	50	280	65
150	168.3 x 4.0	3D	250	36	280	51	315	68
200	219.1 x 4.5	3D	315	42	355	61	400	83
250	273.0 x 5.0	3D	400	56	450	80	500	105
300	323.9 x 5.6	3D	450	55				
350	355.6 x 5.6	3D	500	63				

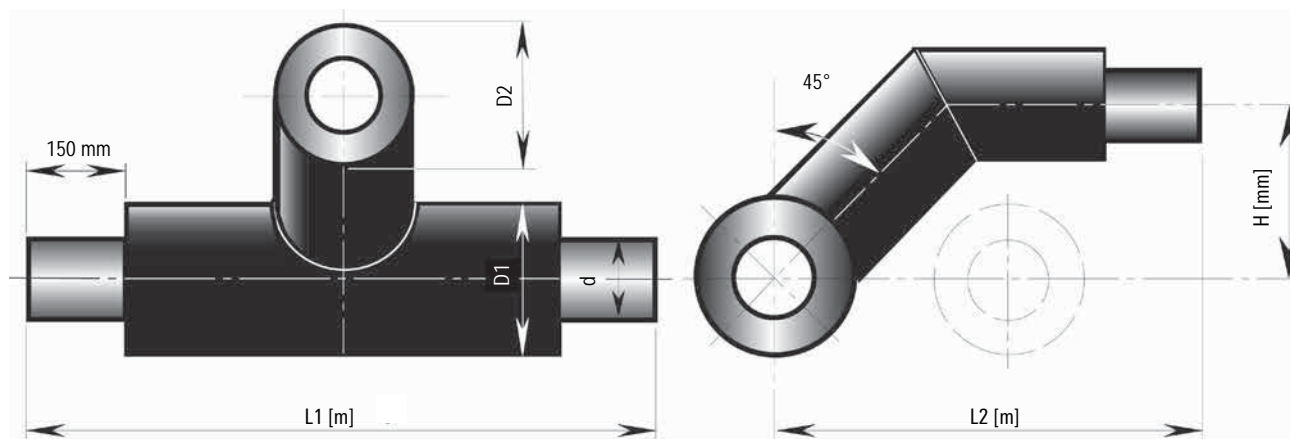
*BA: Der Radius entspricht etwa der Bauart nach EN 10253-2 Punkt 3.3.

$$BA = \frac{2 \cdot R}{d}$$

Andere Winkel und Längen auf Anfrage

T-Stück, abgewinkelt 45°

Dämmstärke 1



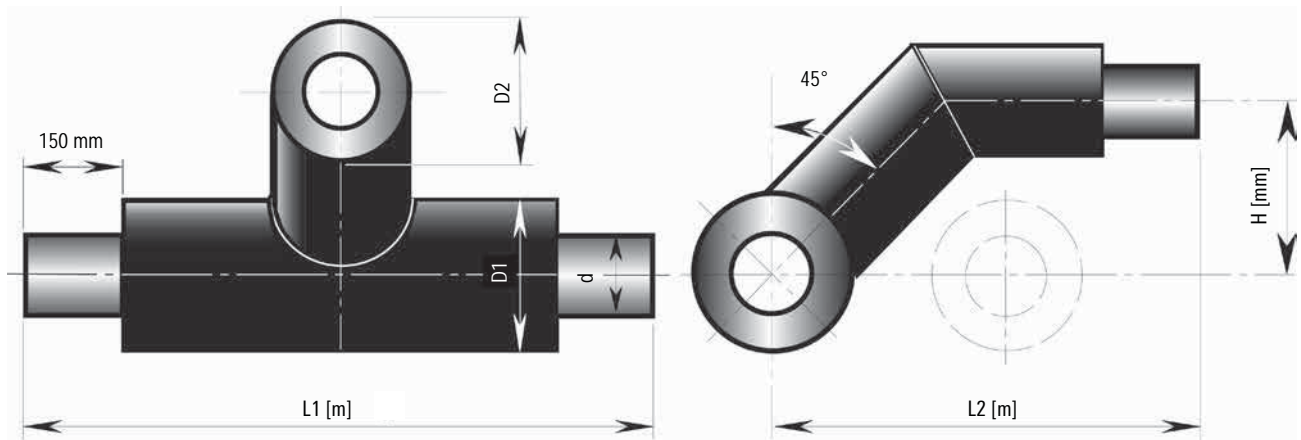
Hauptleitung		Abzweigung DN															
DN	D1	DN D2	20 90	25 90	32 110	40 110	50 125	65 140	80 160	100 200	125 225	150 250	200 315	250 400	300 450	350 500	400 560
20	90	L1/L2 H	1.0/1.0 180														
25	90	L1/L2 H	1.0/1.0 180	1.0/1.0 180													
32	110	L1/L2 H	1.0/1.0 190	1.0/1.0 190	1.0/1.0 195												
40	110	L1/L2 H	1.0/1.0 190	1.0/1.0 190	1.0/1.0 195	1.0/1.0 195											
50	125	L1/L2 H	1.0/1.0 195	1.0/1.0 195	1.0/1.0 200	1.0/1.0 200	1.0/1.0 210										
65	140	L1/L2 H	1.0/1.0 205	1.0/1.0 205	1.0/1.0 215	1.0/1.0 215	1.0/1.0 220	1.0/1.0 230									
80	160	L1/L2 H	1.0/1.0 215	1.0/1.0 215	1.0/1.0 225	1.0/1.0 225	1.0/1.0 230	1.0/1.0 240	1.0/1.0 250								
100	200	L1/L2 H	1.0/1.0 235	1.0/1.0 235	1.0/1.0 245	1.0/1.0 245	1.0/1.0 250	1.0/1.0 260	1.0/1.0 270	1.0/1.0 295							
125	225	L1/L2 H	1.0/1.0 230	1.0/1.0 230	1.0/1.0 240	1.0/1.0 240	1.0/1.0 245	1.0/1.0 255	1.0/1.0 265	1.0/1.0 285	1.0/1.0 300						
150	250	L1/L2 H	1.0/1.0 240	1.0/1.0 240	1.0/1.0 250	1.0/1.0 250	1.0/1.0 260	1.0/1.0 270	1.0/1.0 280	1.0/1.0 300	1.0/1.0 310	1.0/1.0 320					
200	315	L1/L2 H	1.0/1.0 275	1.0/1.0 275	1.0/1.0 285	1.0/1.0 285	1.0/1.0 295	1.0/1.0 300	1.0/1.0 310	1.0/1.0 330	1.0/1.0 345	1.0/1.0 365	1.5/1.0 390				
250	400	L1/L2 H	1.0/1.0 315	1.0/1.0 315	1.0/1.0 325	1.0/1.0 325	1.0/1.0 335	1.0/1.0 340	1.0/1.0 350	1.0/1.0 370	1.3/1.0 385	1.3/1.0 395	1.5/1.0 430	1.5/1.0 470			
300	450	L1/L2 H	1.0/1.0 375	1.0/1.0 375	1.0/1.0 385	1.0/1.0 385	1.0/1.0 360	1.0/1.0 365	1.0/1.0 375	1.0/1.0 395	1.5/1.0 410	1.5/1.0 420	1.5/1.0 455	1.5/1.0 495	1.5/1.0 520		
350	500	L1/L2 H	1.0/1.0 365	1.0/1.0 365	1.0/1.0 375	1.0/1.0 375	1.0/1.0 385	1.0/1.0 390	1.0/1.0 400	1.0/1.0 420	1.5/1.0 435	1.5/1.0 445	1.5/1.0 480	1.5/1.0 520	1.5/1.0 545	1.5/1.5 570	

Auf Anfrage sind grössere Dimensionen lieferbar.

Angaben in mm; Masse L1, L2 in m

T-Stück, abgewinkelt 45°

Dämmstärke 2



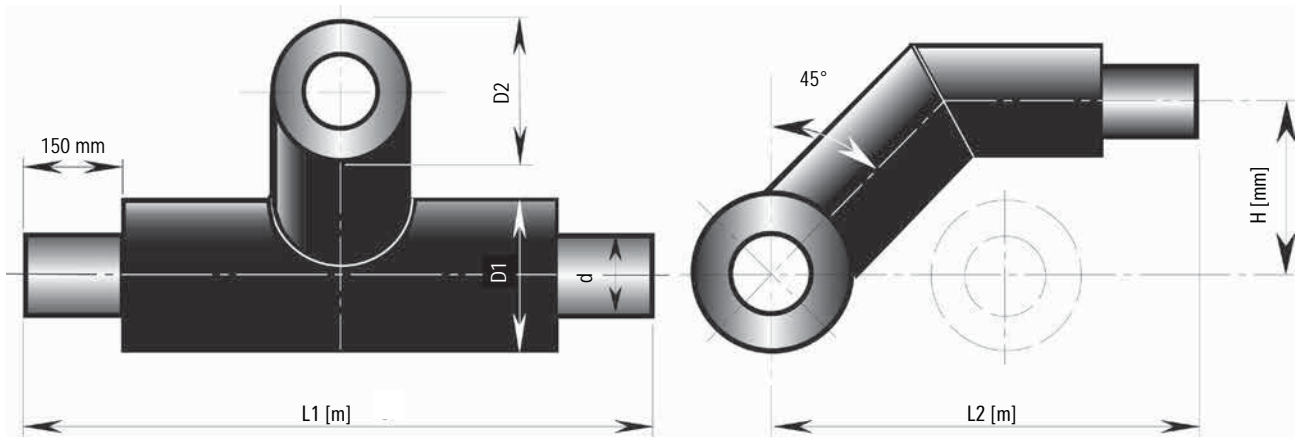
Hauptleitung			Abzweigung DN															
DN	D1	DN D2	20	25	32	40	50	65	80	100	125	150	200	250	300	350	400	
20	110	L1/L2 H	1.0/1.0 180															
25	110	L1/L2 H	1.0/1.0 180	1.0/1.0 180														
32	125	L1/L2 H	1.0/1.0 190	1.0/1.0 190	1.0/1.0 195													
40	125	L1/L2 H	1.0/1.0 190	1.0/1.0 190	1.0/1.0 195	1.0/1.0 195												
50	140	L1/L2 H	1.0/1.0 195	1.0/1.0 195	1.0/1.0 200	1.0/1.0 200	1.0/1.0 210											
65	160	L1/L2 H	1.0/1.0 205	1.0/1.0 205	1.0/1.0 215	1.0/1.0 215	1.0/1.0 220	1.0/1.0 230										
80	180	L1/L2 H	1.0/1.0 215	1.0/1.0 215	1.0/1.0 225	1.0/1.0 225	1.0/1.0 230	1.0/1.0 240	1.0/1.0 250									
100	225	L1/L2 H	1.0/1.0 235	1.0/1.0 235	1.0/1.0 245	1.0/1.0 245	1.0/1.0 250	1.0/1.0 260	1.0/1.0 270	1.0/1.0 295								
125	250	L1/L2 H	1.0/1.0 250	1.0/1.0 250	1.0/1.0 255	1.0/1.0 255	1.0/1.0 265	1.0/1.0 275	1.0/1.0 285	1.0/1.0 305	1.0/1.0 320							
150	280	L1/L2 H	1.0/1.0 265	1.0/1.0 265	1.0/1.0 275	1.0/1.0 275	1.0/1.0 280	1.0/1.0 290	1.0/1.0 300	1.0/1.0 320	1.0/1.0 335	1.0/1.0 350						
200	355	L1/L2 H	1.0/1.0 300	1.0/1.0 300	1.0/1.0 310	1.2/1.0 310	1.0/1.0 320	1.0/1.0 330	1.0/1.0 340	1.0/1.0 360	1.3/1.0 370	1.3/1.0 390	1.3/1.0 425					
250	450	L1/L2 H	1.0/1.0 350	1.0/1.0 350	1.0/1.0 360	1.0/1.0 360	1.0/1.0 365	1.0/1.0 375	1.0/1.0 385	1.0/1.0 410	1.3/1.0 420	1.3/1.0 435	1.5/1.0 475	1.5/1.0 520				
300	500	L1/L2 H	1.0/1.0 375	1.0/1.0 375	1.0/1.0 385	1.2/1.0 385	1.0/1.0 390	1.0/1.0 400	1.0/1.0 410	1.0/1.0 435	1.5/1.0 445	1.5/1.0 460	1.5/1.0 495	1.5/1.0 545	1.5/1.0 570			

Auf Anfrage sind grössere Dimensionen lieferbar.

Angaben in mm; Masse L1, L2 in m

T-Stück, abgewinkelt 45°

Dämmstärke 3



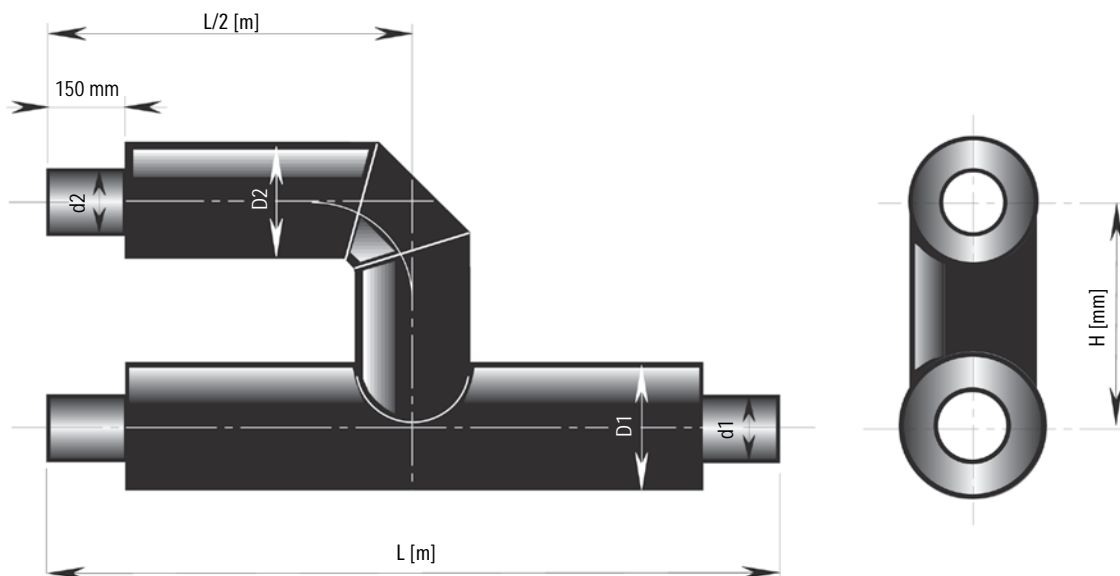
Hauptleitung			Abzweigung DN										
DN	D1	DN D2	20	25	32	40	50	65	80	100	125	150	200
20	125	L1/L2 H	125 180	125 180	140 190	140 190	160 195	180 195	200 210	250 295	280 350	315 385	400 470
25	125	L1/L2 H	125 180	125 180	140 190	140 190	160 195	180 195	200 210	250 295	280 350	315 385	400 470
32	140	L1/L2 H	140 190	140 190	160 195	160 195	180 200	200 210	220 230	270 295	310 335	330 370	400 470
40	140	L1/L2 H	140 190	140 190	160 195	160 195	180 200	200 210	220 230	270 295	310 335	330 370	400 470
50	160	L1/L2 H	160 195	160 195	180 200	180 200	200 210	220 230	240 250	295 335	350 370	385 430	470 470
65	180	L1/L2 H	180 205	180 205	200 215	200 215	220 230	240 250	260 270	310 335	350 370	385 430	470 470
80	200	L1/L2 H	200 215	200 215	220 225	220 225	240 250	260 270	280 295	335 350	370 385	430 430	470 470
100	250	L1/L2 H	250 235	250 235	270 245	270 245	290 250	310 260	330 270	355 295	370 350	430 385	470 470
125	280	L1/L2 H	280 275	280 275	300 280	300 280	310 290	320 300	330 310	355 335	370 350	430 385	470 470
150	315	L1/L2 H	315 295	315 295	330 300	330 300	340 310	350 320	370 330	395 355	410 370	430 385	470 470
200	400	L1/L2 H	400 335	400 335	420 340	420 340	450 350	480 360	510 370	560 395	610 410	660 430	710 470

Auf Anfrage sind grössere Dimensionen lieferbar.

Angaben in mm; Masse L1, L2 in m

Parallel-T-Stück

Dämmstärke 1



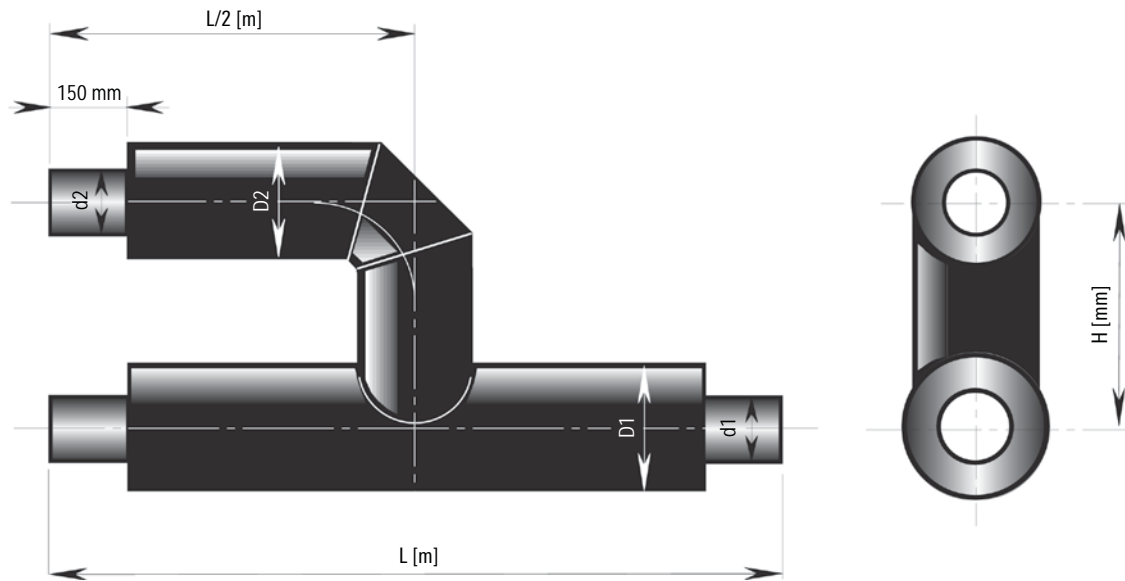
Hauptleitung			Abzwegleitung DN														
DN	D1	DN D2	20	25	32	40	50	65	80	100	125	150	200	250	300	350	400
20	90	L H	1.0/0.5 240														
25	90	L H	1.0/0.5 240	1.0/0.5 240													
32	110	L H	1.0/0.5 250	1.0/0.5 250	1.0/0.5 260												
40	110	L H	1.0/0.5 250	1.0/0.5 250	1.0/0.5 260	1.0/0.5 260											
50	125	L H	1.0/0.5 260	1.0/0.5 260	1.0/0.5 270	1.0/0.5 270	1.0/0.5 275										
65	140	L H	1.0/0.5 265	1.0/0.5 265	1.0/0.5 275	1.0/0.5 275	1.0/0.5 285	1.0/0.65 290									
80	160	L H	1.0/0.5 275	1.0/0.5 275	1.0/0.5 285	1.0/0.5 285	1.0/0.5 295	1.0/0.65 300	1.0/0.65 310								
100	200	L H	1.0/0.5 295	1.0/0.5 295	1.0/0.5 305	1.0/0.5 305	1.0/0.5 315	1.0/0.65 320	1.0/0.65 330	1.0/0.65 350							
125	225	L H	1.0/0.5 310	1.0/0.5 310	1.0/0.5 320	1.0/0.5 320	1.0/0.5 325	1.0/0.65 335	1.0/0.65 345	1.0/0.65 365	1.3/0.65 375						
150	250	L H	1.0/0.5 320	1.0/0.5 320	1.0/0.5 330	1.0/0.5 330	1.0/0.5 340	1.0/0.65 345	1.0/0.65 355	1.0/0.65 375	1.3/0.65 390	1.3/0.65 450					
200	315	L H	1.0/0.5 355	1.0/0.5 355	1.0/0.5 365	1.0/0.5 365	1.0/0.5 370	1.0/0.65 380	1.0/0.65 390	1.0/0.65 410	1.3/0.65 420	1.3/0.65 485	1.5/0.75 565				
250	400	L H	1.0/0.5 395	1.0/0.5 495	1.0/0.5 405	1.0/0.5 405	1.0/0.5 415	1.0/0.65 420	1.0/0.65 430	1.0/0.65 450	1.3/0.65 465	1.3/0.65 525	1.5/0.75 610	1.5/0.75 700			
300	450	L H	1.0/0.5 420	1.0/0.5 420	1.0/0.5 430	1.0/0.5 430	1.0/0.5 440	1.0/0.65 445	1.0/0.65 455	1.0/0.65 475	1.3/0.65 490	1.3/0.65 550	1.5/0.75 635	1.5/0.75 725	2.0/1.0 800		
350	500	L H	1.0/0.5 445	1.0/0.5 445	1.0/0.5 455	1.0/0.5 455	1.0/0.5 465	1.0/0.65 470	1.0/0.65 480	1.0/0.65 500	1.3/0.65 515	1.3/0.65 575	1.5/0.75 660	1.5/0.75 750	2.0/1.0 825	2.0/1.0 900	

Auf Anfrage sind grössere Dimensionen lieferbar.

Angaben in mm; Mass L in m

Parallel-T-Stück

Dämmstärke 2

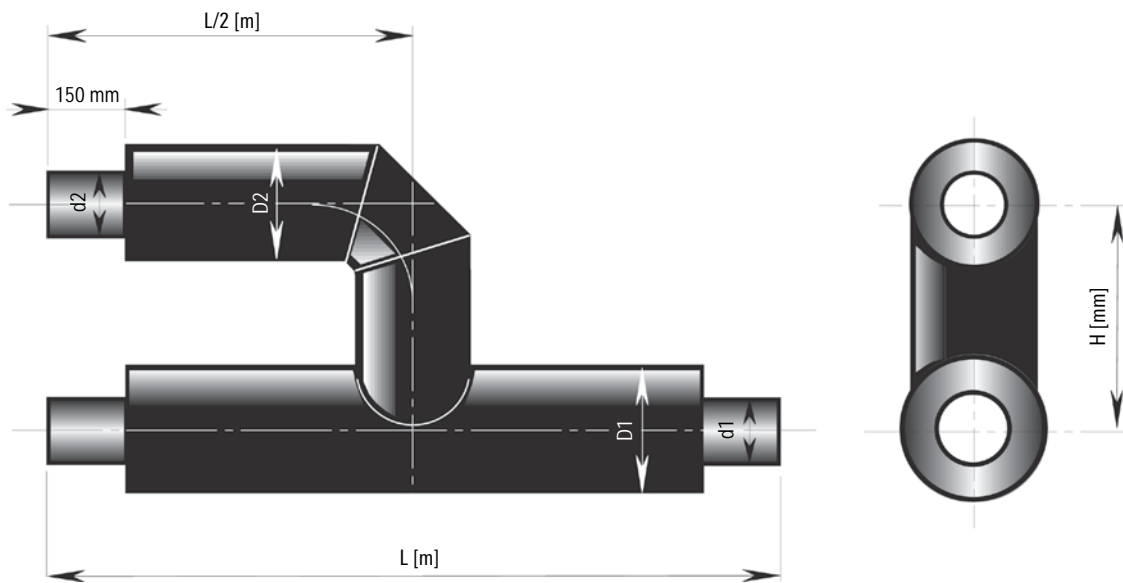


Hauptleitung			Abzweigung DN														
DN	D1	DN D2	20	25	32	40	50	65	80	100	125	150	200	250	300	350	400
20	110	L H	1.0/0.5 260														
25	110	L H	1.0/0.5 260	1.0/0.5 260													
32	125	L H	1.0/0.5 270	1.0/0.5 270	1.0/0.5 275												
40	125	L H	1.0/0.5 270	1.0/0.5 270	1.0/0.5 275	1.0/0.5 275											
50	140	L H	1.0/0.5 275	1.0/0.5 275	1.0/0.5 285	1.0/0.5 285	1.0/0.5 290										
65	160	L H	1.0/0.5 285	1.0/0.5 285	1.0/0.5 295	1.0/0.5 295	1.0/0.5 300	1.0/0.65 310									
80	180	L H	1.0/0.5 295	1.0/0.5 295	1.0/0.5 305	1.0/0.5 305	1.0/0.5 310	1.0/0.65 320	1.0/0.65 330								
100	225	L H	1.0/0.5 320	1.0/0.5 320	1.0/0.5 325	1.0/0.5 325	1.0/0.5 335	1.0/0.65 335	1.0/0.65 355	1.0/0.65 375							
125	250	L H	1.0/0.5 330	1.0/0.5 330	1.0/0.5 340	1.0/0.5 340	1.0/0.5 345	1.0/0.65 355	1.0/0.65 365	1.0/0.65 390	1.3/0.65 400						
150	280	L H	1.0/0.5 345	1.0/0.5 345	1.0/0.5 355	1.0/0.5 355	1.0/0.5 360	1.0/0.65 370	1.0/0.65 380	1.0/0.65 405	1.3/0.65 415	1.3/0.65 480					
200	355	L H	1.0/0.5 385	1.0/0.5 385	1.0/0.5 390	1.0/0.5 390	1.0/0.5 400	1.0/0.65 410	1.0/0.65 420	1.0/0.65 440	1.3/0.65 455	1.3/0.65 520	1.5/0.75 605				
250	450	L H	1.0/0.5 435	1.0/0.5 435	1.0/0.5 440	1.0/0.5 440	1.0/0.5 445	1.0/0.65 455	1.0/0.65 465	1.0/0.65 490	1.3/0.65 500	1.3/0.65 565	1.5/0.75 655	1.5/0.75 750			
300	500	L H	1.0/0.5 455	1.0/0.5 455	1.0/0.5 465	1.0/0.5 465	1.0/0.5 470	1.0/0.65 480	1.0/0.65 490	1.0/0.65 515	1.3/0.65 525	1.3/0.65 590	1.5/0.75 680	1.5/0.75 775	1.5/0.75 850		

Angaben in mm; Mass L in m

Parallel-T-Stück

Dämmstärke 3

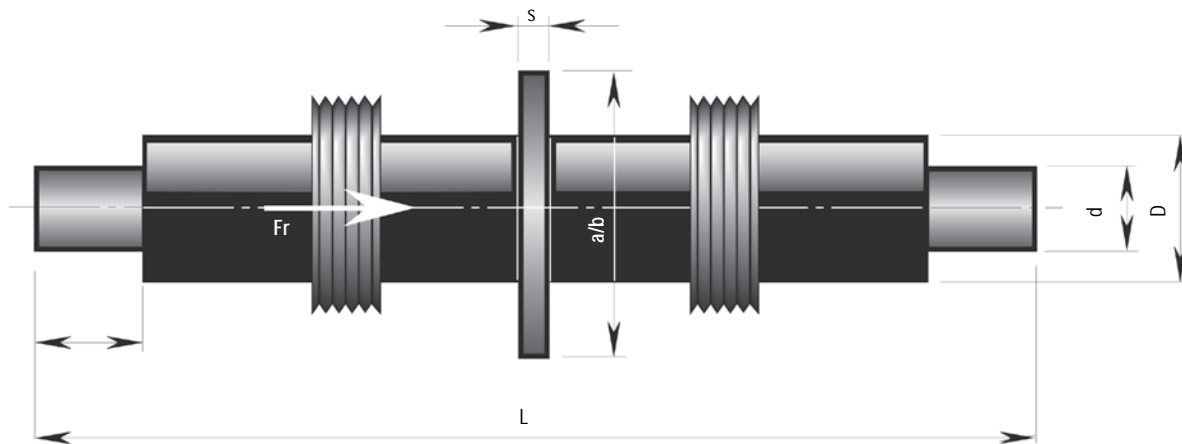


Hauptleitung		Abzwegleitung DN															
DN	D1	DN D2	20	25	32	40	50	65	80	100	125	150	200	250	300	350	400
20	125	L H	1.0 275														
25	125	L H	1.0 275	1.0 275													
32	140	L H	1.0 285	1.0 285	1.0 290												
40	140	L H	1.0 285	1.0 285	1.0 290	1.0 290											
50	160	L H	1.0 295	1.0 295	1.0 300	1.0 300	1.0 310										
65	180	L H	1.0 305	1.0 305	1.0 310	1.0 310	1.0 320	1.0 330									
80	200	L H	1.0 315	1.0 315	1.0 320	1.0 320	1.0 330	1.0 340	1.0 350								
100	250	L H	1.0 340	1.0 340	1.0 345	1.0 345	1.0 355	1.0 365	1.0 375	1.3 400							
125	280	L H	1.0 355	1.0 355	1.0 360	1.0 360	1.0 370	1.0 380	1.0 390	1.3 415	1.3 430						
150	315	L H	1.0 370	1.0 370	1.0 380	1.0 380	1.0 390	1.0 400	1.0 410	1.3 435	1.3 450	1.5 515					
200	400	L H	1.0 415	1.0 415	1.0 420	1.0 420	1.0 430	1.0 440	1.0 450	1.3 475	1.3 490	1.5 560	1.5 650				

Angaben in mm; Mass L in m

Festpunkt

thermisch und elektrisch getrennt, Dämmstärke 2



Fr = Reibkraft

Nennweite DN	d x D mm	Fr kN	Ankerplatte* a/b x s mm	L mm
20	26.9 x 110	39	200 x 15	2000
25	33.7 x 110	47	200 x 15	2000
32	42.4 x 125	60	200 x 15	2000
40	48.3 x 125	69	200 x 15	2000
50	60.3 x 140	97	250 x 20	2000
65	76.1 x 160	123	250 x 20	2000
80	88.9 x 180	160	250 x 20	2000
100	114.3 x 225	232	330 x 25	2000
125	139.7 x 250	285	330 x 25	2000
150	168.3 x 280	383	380 x 25	2000
200	219.1 x 355	611	500 x 25	2000
250	273.0 x 450	779	600 x 30	2000
300	323.9 x 500	1036	700 x 30	2000
350	355.6 x 560	1136	700 x 30	2000
400	406.4 x 630	1467	800 x 30	2000
450	457.2 x 710	1648	800 x 30	2000
500	508.0 x 800	1832	900 x 30	2000

Fr: max. Belastung in kN

Standardausführung in Dämmstärke 2, Länge 2000 mm. Andere Bauformen auf Anfrage.

*Ankerplatten teilweise noch in runder Ausführung. Bitte Masse anfragen.

Masse des Betonblocks (Fundamentmasse) sowie die Betonqualität siehe Blatt PRE 6.515

Erdverlegte Armaturen

Beschreibung, Montage- und Betriebsvorschriften

Allgemein

Kugelhähne und Schieber werden durch uns nur systemmässig wärme- gedämmt, wenn sie für direkte Erdverlegung mit oder ohne Vorspan- nung geeignet sind, das heisst:

- A. wenn die entspr. AGFW-Prüfbedingungen erfüllt sind. (Merkblatt 2.5/Band Flachverlegung von KMR für FW-Leitungen); EN 488
- B. wenn sich keine Verschraubungen im Dämmbereich befinden

Einsatzbereich

- bis max. 140 °C, bis max. 25 bar Betriebsdruck
- aufbereitetes, vollentsalztes, sauerstoffarmes, sauberes Leitungswasser
- nicht geeignet zum Einbau in Knick- und Dehnschenkelbereichen

Werkstoff

- Gehäuse aus Stahl, geschmiedet und geschweisst.
- Schweissenden aus St 35.8 nach DIN 17175
- Kugel- und Keildichtflächen (VAG-Schieber) aus rostfreiem Stahl
- Schaltspindel aus rostfreiem Stahl
- Dichtungen aus Teflon verstärkt
- Kugelabdichtung federunterstützt
- Spindelabdichtung mehrfach, obere auswechselbar
- Überwachungsdraht eingeschäumt
- Wärmedämmung aus PUR-Hartschaum
- HDPE-Ummantelung

Prüfung

- Typenprüfung nach AGFW-Merkblatt 2.5 - Band 4, Mitgliederin- form. Nr 32, 23.7.84
- Werksabnahmeprüfung nach DIN 50049.2.2
- Dichtheitsprüfung an jeder Armatur nach DIN 3230, Blatt 3: BA, BN o. BO(BN/BO Leckrate1) gleiche Prüfung für Spindelabdichtung
- allenfalls gleichwertige Prüfung

Lieferung und Lagerung

- Kugelhähne in Offenstellung
- Schieber in leichter Schliessstellung (Schonung der Dichtflächen)
- Schutzkappen an beiden Rohrenden

Montage / Einbau

- Kugelhähne nur in Offenstellung einschweissen und dabei Gehäus- e vor Überhitzung (max.150 °C) schützen
- Schieber nur in leichter Schliessstellung und in vorgeschriebener Durchflussrichtung einbauen
- Dehnungskissen im Bereich des Domes vorschriftsgemäss ein- bauen
- Auf genügend Bewegungsfreiheit des Doms ist besonders zu achten
- Obere ungedämmte Spindelpartie darf nicht im Grundwasser/Was- ser stehen
- Erster Schaltvorgang darf erst nach Durchspülen der Leitung erfolgen (Schieber vorher öffnen)
- Bei Frostgefahr müssen uneingedeckte Armaturen vollständig entleert sein

- Stahlteile am Dom gut einfetten
- Bei vorläufigem Leitungsende muss freies Rohrende zugeschweisst werden

Stellungsanzeige (nur Kugelhahn)

- Eingefräste Kerbe auf Schaltspindelsechskant und Kerbe auf Vierkantschoner

Betätigung

- Schliessen rechtsdrehend im Uhrzeigersinn bis zum Anschlag (bei Kugelhahn 90°)

Betrieb

- Zum Schalten sind passende Steckschlüssel zu benutzen
- Für Kugelhähne sind Steckgetriebe mit dazu passenden Aufnahme- teilen lieferbar (unsere Empfehlung ab DN 200)
- Gewaltanwendung an der Schaltwelle sind zu unterlassen
- Endanschläge nicht überdrehen
- Zwischenstellungen bei Kugelhähnen sind unzulässig wegen möglicher Abnutzung der Kugeldichtungen
- Das aufbereitete Leitungswasser darf keine Feststoffteile aufwei- sen wegen Beschädigung der Dichtflächen

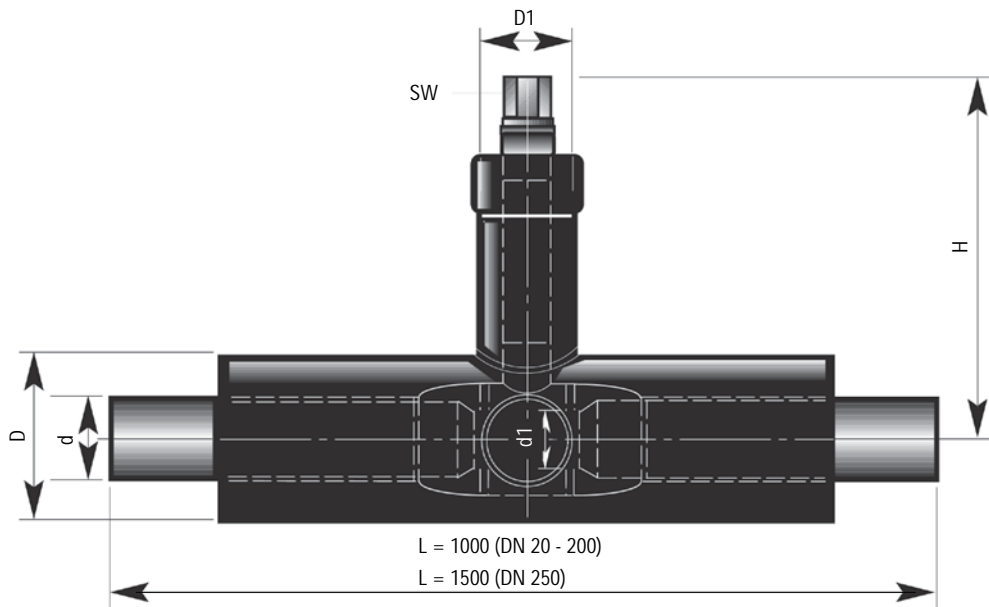
Unterhalt

- Stahlteile am Dom periodisch reinigen und gut einfetten
- Schalten mindestens alle 3 Monate, mehrmals AUF/ZU, bis Leicht- gängigkeit erreicht ist
- Bewegungsfreiheit des Doms überwachen
- Grundwasserstand und Zustand kontrollieren

Wichtig

Vorstehende Vorschriften sind unbedingt zu beachten. Für Schäden infolge falscher Montage, Handhabung und Unterhalt, können wir bzw. der Armaturenhersteller keine Garantie übernehmen.

Absperrarmatur Kugelhahn



Angaben in mm

Nennweite DN	Stahlrohr d x s mm	Durchfluss- faktor K_v m ³ /h	Kugelhahn d1 mm	HDPE-Mantelrohre			Dom mit Schaltspindel		
				DS1*	DS2	DS3	H	D1	SW 6-kant
20	26.9 x 3.2	14	15	110*	110	125	475	110	19
25	33.7 x 3.2	26	20	110*	110	125	480	110	19
32	42.4 x 3.2	41	25	125*	125	140	485	110	19
40	48.3 x 3.2	68	32	125*	125	140	495	110	19
50	60.3 x 3.6	112	40	140*	140	160	500	110	19
65	76.1 x 3.6	200	50	160*	160	180	505	110	19
80	88.9 x 4.0	380	65	180*	180	200	515	110	19
100	114.3 x 4.0	620	80	225*	225	250	525	125	27
125	139.7 x 4.5	1025	100	250*	250	280	545	125	27
150	168.3 x 5.0	1490	125	280*	280	315	565	125	27
200	219.1 x 6.3	2300	150	355*	355	400	585	125	27
250	273.0 x 7.1	4600	200	450*	450	500	625	180	50

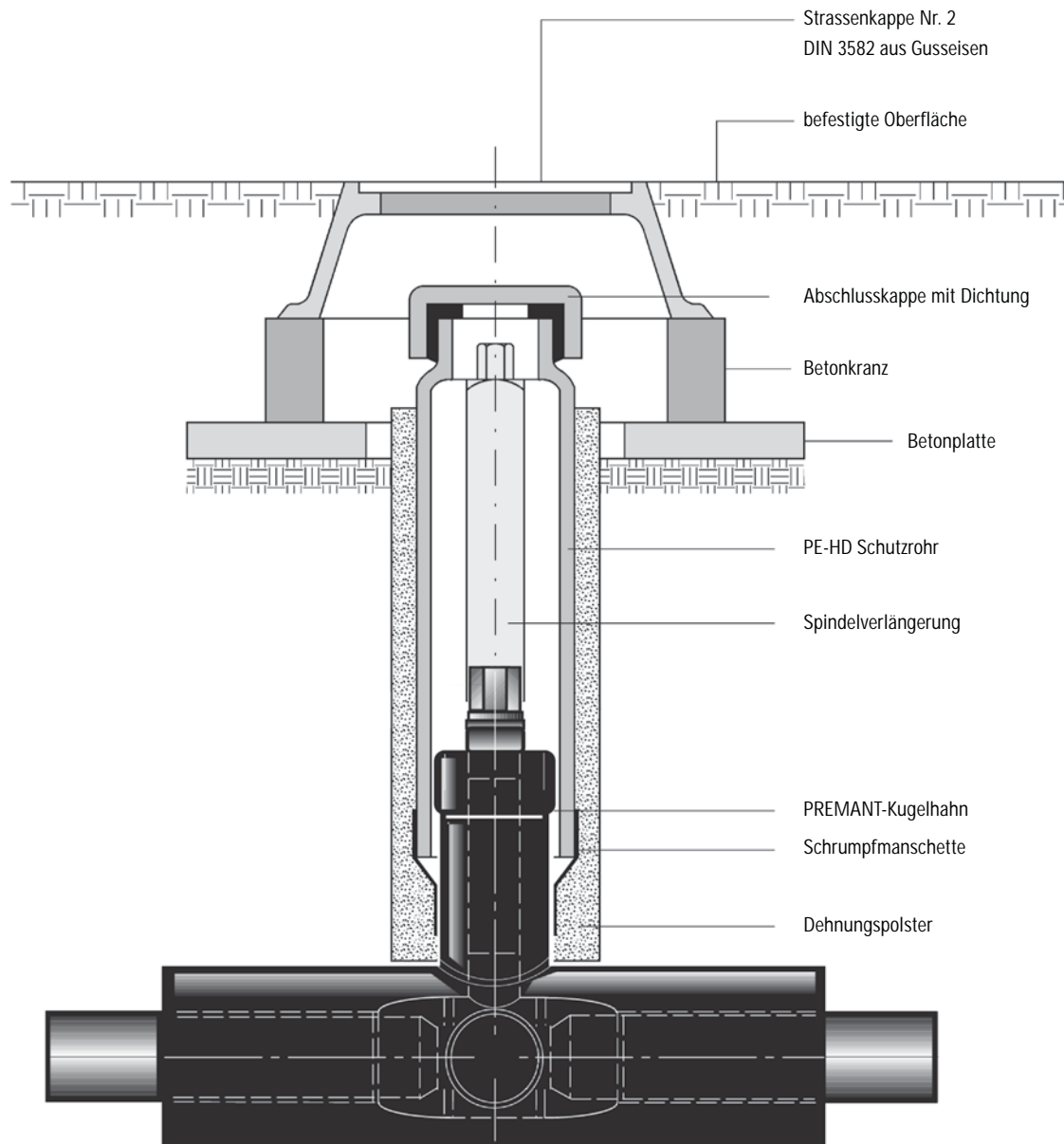
* Reduziermuffe wird benötigt (Dämmstärken DS2 - DS1)

Vorschriften für Montage, Betrieb und Unterhalt gemäss Blatt PRE 6.325

Zubehör siehe Blatt PRE 6.335

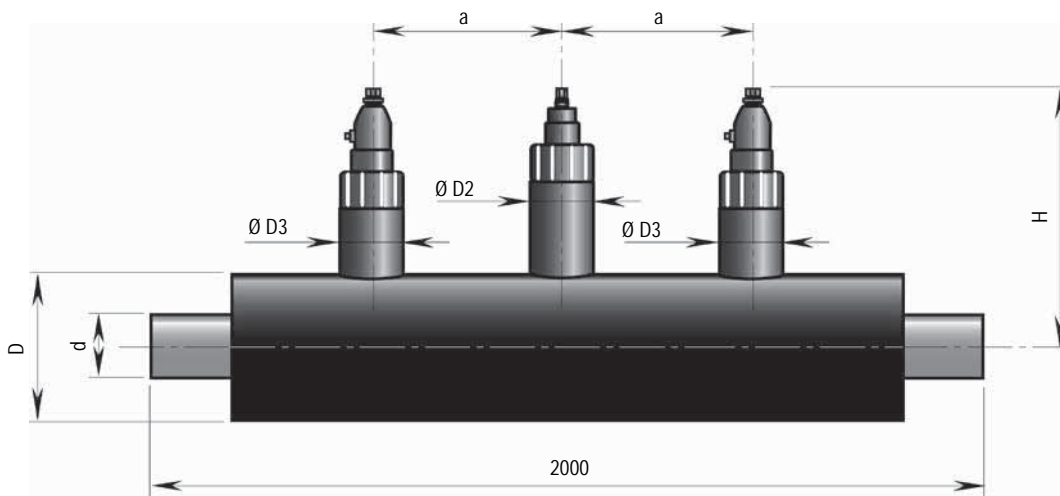
Kugelhahn für die Erdverlegung

Einbau-Schema



Schutzrohre für die Spindel sind bauseitig zu stellen; siehe Blatt PRE 6.520 - 6.525.

Kugelhahn mit 2 Entlüftungen



Angaben in mm

Nennweite DN	Stahlrohr d x s mm	Durchflussfaktor K_v m ³ /h	Kugelhahn lichte Weite mm	HDPE-Mantelrohre (Ø D)			Dom mit Schaltspindel			Entlüftung Ø D3 mm	
				DS1*	DS2	DS3	H	Ø D2	SW 6-kant		a
20	26.9 x 3.2	14	15	110*	110	125	475	110	19	300	110
25	33.7 x 3.2	26	20	110*	110	125	480	110	19	300	110
32	42.4 x 3.2	41	25	125*	125	140	485	110	19	300	125
40	48.3 x 3.2	68	32	125*	125	140	495	110	19	300	140
50	60.3 x 3.6	112	40	140*	140	160	500	110	19	300	160
65	76.1 x 3.6	200	50	160*	160	180	505	125	19	300	
80	88.9 x 4.0	380	65	180*	180	200	515	125	19	300	
100	114.3 x 4.0	620	80	225*	225	250	525	140	27	350	
125	139.7 x 4.5	1025	100	250*	250	280	545	140	27	350	
150	168.3 x 5.0	1490	125	280*	280	315	565	140	27	350	
200	219.1 x 6.3	2300	150	355*	355	400	585	140	27	400	
250	273.0 x 7.1	4600	200	450*	450	500	625	200	50	400	

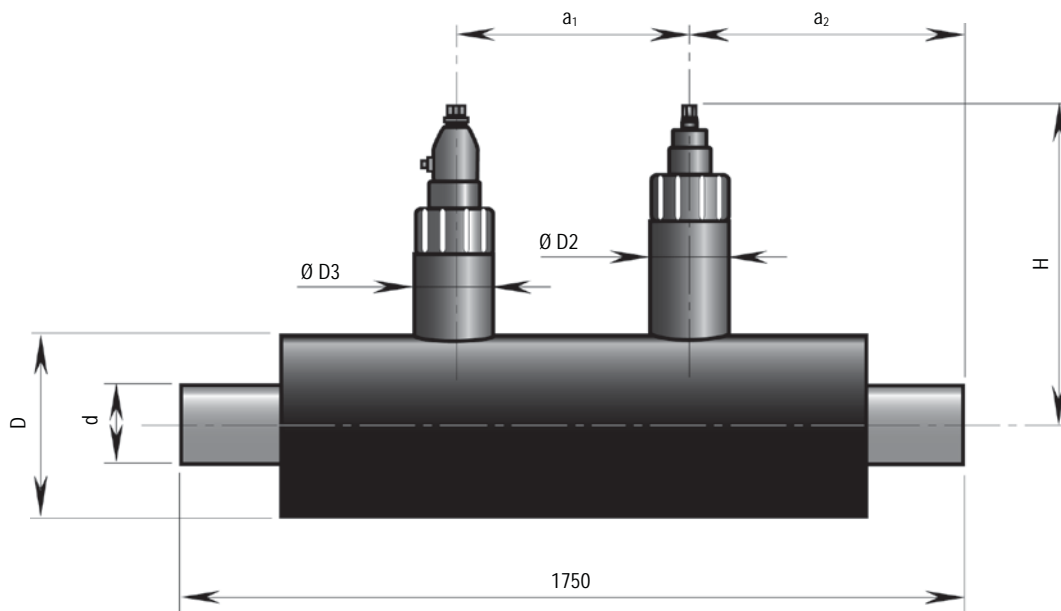
* Reduziermuffe wird benötigt (Dämmstärke DS2 - DS1)

Die Dimensionierung der Entlüftungsamatur ist frei wählbar.

Vorschriften für Montage, Betrieb und Unterhalt gemäss Blatt PRE 6.325

Zubehör siehe Blatt PRE 6.335

Kugelhahn mit 1 Entlüftung



Angaben in mm

Nenn- weite DN	Stahlrohr d x s mm	Durchfluss- faktor K_v m ³ /h	Kugelhahn lichte Weite mm	HDPE-Mantelrohre (Ø D)			Dom mit Schaltspindel			Entlüftung		
				DS1*	DS2	DS3	H	Ø D2	SW 6-kant	a ₁	a ₂	Ø D3
20	26.9 x 3.2	14	15	110*	110	125	475	110	19	300	500	110
25	33.7 x 3.2	26	20	110*	110	125	480	110	19	300	500	110
32	42.4 x 3.2	41	25	125*	125	140	485	110	19	300	500	125
40	48.3 x 3.2	68	32	125*	125	140	495	110	19	300	500	140
50	60.3 x 3.6	112	40	140*	140	160	500	110	19	300	500	160
65	76.1 x 3.6	200	50	160*	160	180	505	125	19	300	500	
80	88.9 x 4.0	380	65	180*	180	200	515	125	19	300	500	
100	114.3 x 4.0	620	80	225*	225	250	525	140	27	350	500	
125	139.7 x 4.5	1025	100	250*	250	280	545	140	27	350	500	
150	168.3 x 5.0	1490	125	280*	280	315	565	140	27	350	500	
200	219.1 x 6.3	2300	150	355*	355	400	585	140	27	400	500	
250	273.0 x 7.1	4600	200	450*	450	500	625	200	50	400	750	

* Reduziermuffe wird benötigt (Dämmstärke DS2 - DS1)

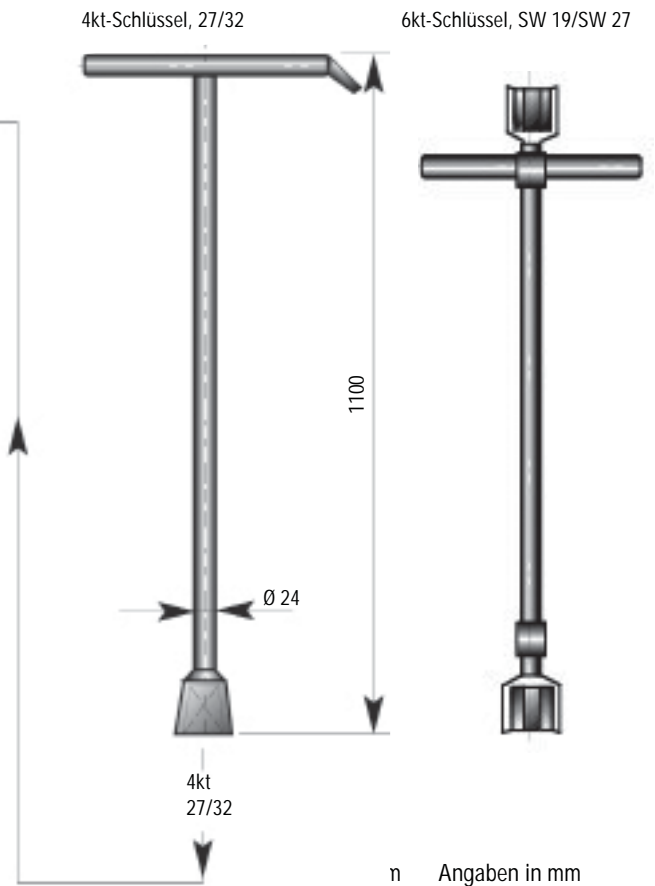
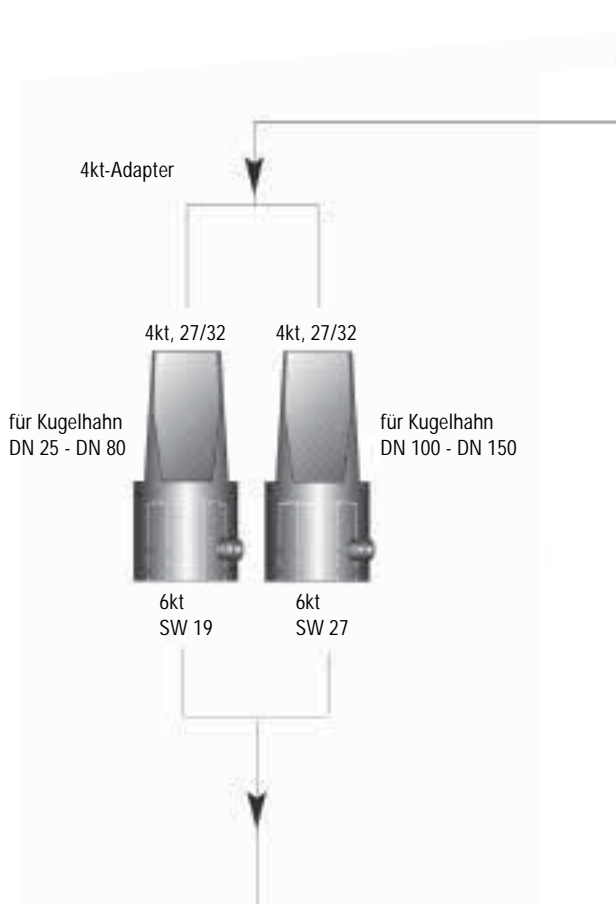
Die Dimensionierung der Entlüftungsamatur ist frei wählbar.

Vorschriften für Montage, Betrieb und Unterhalt gemäss Blatt PRE 6.325

Zubehör siehe Blatt PRE 6.335

Zubehör Absperrarmatur

Kugelhahn



Getriebe ist auf Wunsch lieferbar (ab DN 200 wird ein Getriebe empfohlen)

Muffen-Verbindung

Schrumpfmuffe SMPE-2D

Die Verbindungen (Nachdämmungen) zwischen den Mantelrohren und Formstücken sind auf der Baustelle auszuschaümen und abzudichten.

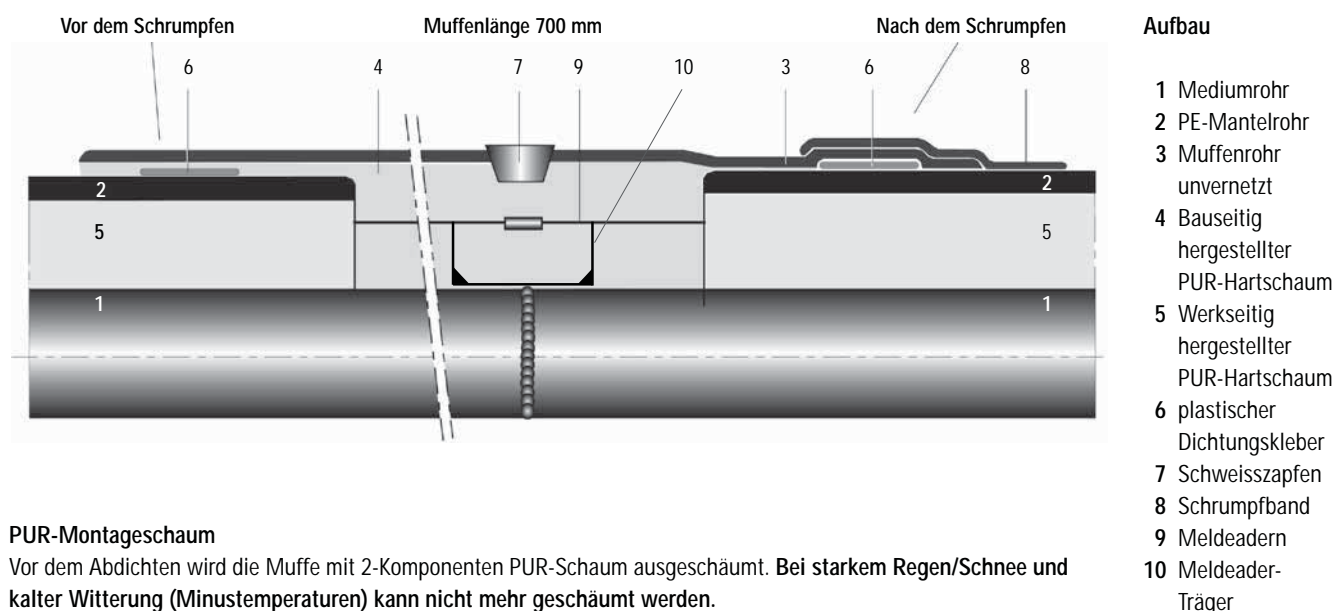
1. Schrumpfmuffe PE-HD (doppeldichtend)

Produktebeschreibung

Die Schrumpfmuffe besteht aus einem wärmeschrumpfenden unvernetzten PE-HD-Schrumpfmuffenrohr. Die Schrumpfmuffe muss vor dem Verschweissen des Mediumrohres auf das Mantelrohr aufgeschoben werden.

Das Dichtband (innere Abdichtung) wird montiert und anschliessend die Schrumpfmuffe über die Verbindung geschoben. Dann wird die Schrumpfmuffe mit einer weichen Gasflamme auf das Mantelrohr abgeschrumpft. Zusätzlich wird die Schrumpfmuffe zur doppelten Sicherheit (2D) aussen mit einem Schrumpfband abgedichtet (äussere Abdichtung). Eine Dichtheitsprüfung vor dem Schäumen ist möglich.

Die Wärmedämmung erfolgt mit PUR-Montageschaum. Die Einfülllöcher werden mit einem konischen PE-HD-Zapfen verschweisst.



PUR-Montageschaum

Vor dem Abdichten wird die Muffe mit 2-Komponenten PUR-Schaum ausgeschäumt. **Bei starkem Regen/Schnee und kalter Witterung (Minustemperaturen) kann nicht mehr geschäumt werden.**

Abdichtung mit Schrumpfband

Die Einheit besteht aus einem Schrumpfband sowie einer Verschlusslasche. Die Innenseite des Schrumpfbandes besteht aus einem speziellen Schmelzkleber. Bei der Erwärmung mit der offenen Flamme schrumpft das Schrumpfband auf Muffe und Rohr auf.

2. Reduktions-Schrumpfmuffe PE-HD

Reduktionsmuffen benötigt man bei Änderung des Rohrquerschnittes (Leitungsreduzierungen, T-Stücke, Fixpunkte). Die Montage und Abdichtung erfolgt gleich wie bei der egalen Muffe.

3. Montagemuffe PE-HD (Reparaturmuffe)

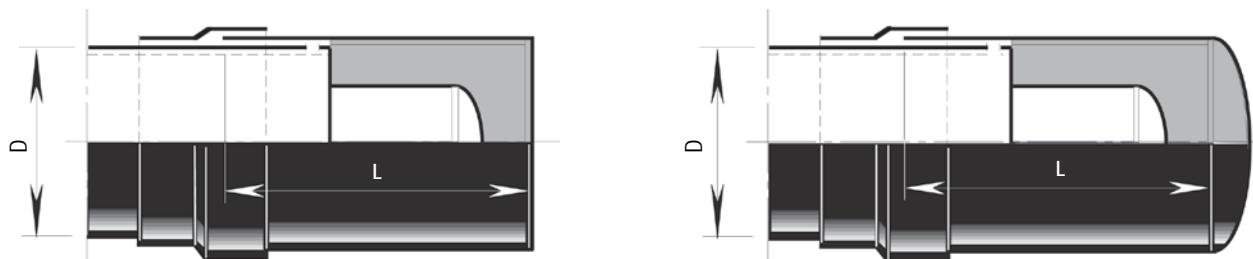
Kann aus irgend einem Grunde die Muffe nicht vor dem Verschweissen aufgeschoben werden (2 kurze Bogen, etc.), kann die Muffe geteilt werden und je die Hälfte auf zwei Seiten aufgeschoben werden oder die Muffe wird aufgeschnitten und auf der Baustelle längs verschweisst. Für diese Anwendung werden die dickwandigeren Reduktionsmuffen verwendet.

Muffen-Verbindung

Abschlussmuffen PE-HD, Schrumpfabschluss

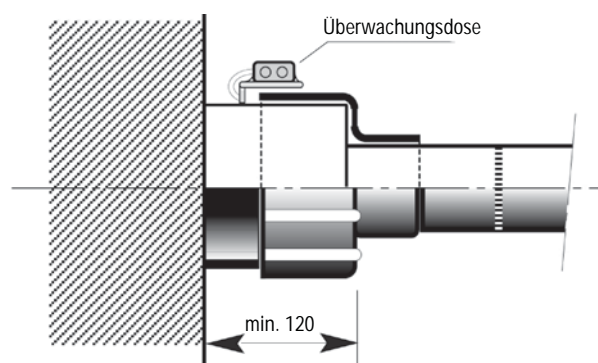
4. Abschlussmuffe PE-HD (Endmuffe)

Abschlussmuffen benötigt man bei vorläufigen Leitungsenden im Erdreich. Es ist immer eine Abschlussmuffe zum Schutz der PUR-Isolation sowie des Stahlrohres zu montieren. Die Muffen sind in der Standardausführung nicht schrumpfbar. Dadurch können sie später einfacher entfernt werden. Die Abdichtung erfolgt gleich wie bei PE-HD-Muffen.



5. Schrumpfabschluss

PREMANT-Schrumpfabchlüsse schützen in Gebäuden und Schächten die PUR-Dämmung an der Stirnseite der PREMANT-Fernwärmeleitung vor Spritzwasser. Bei anstehendem Wasser (Überflutung) ist der Schrumpfabschluss nicht unbedingt dicht. Der Schrumpfabschluss verhindert zusätzlich das Ausgasen der PUR-Dämmung am Ende des Rohres.



Material:

Wärmeschrumpfendes, vernetztes Polyolefin. Beschichtet mit Dichtungskleber

Wichtiger Montagehinweis

Die PREMANT-Schrumpfabchlüsse sind vor dem Verschweißen der Innenrohre auf das Ende der PREMANT-Fernwärmeleitung aufzuschieben und beim Schweißen vor Hitzeeinwirkung zu schützen

Zuordnung PREMANT-Abmessungen/Schrumpfabchlussstyp

Nennweite DN	Dämmstärke 1		Dämmstärke 2		Dämmstärke 3	
	Mantelrohr mm	Endkappe Typ	Mantelrohr mm	Endkappe Typ	Mantelrohr mm	Endkappe Typ
20	90	DHEC 2100	110	DHEC 2200	125	DHEC 2200
25	90	DHEC 2100	110	DHEC 2200	125	DHEC 2200
32	110	DHEC 2200	125	DHEC 2200	140	DHEC 2300
40	110	DHEC 2300	125	DHEC 2300	140	DHEC 2300
50	125	DHEC 2400	140	DHEC 2400	160	DHEC 2500
65	140	DHEC 2400	160	DHEC 2500	180	DHEC 2500
80	160	DHEC 2500	180	DHEC 2500	200	DHEC 2600
100	200	DHEC 2600	225	DHEC 2600	250	DHEC 2630
125	225	DHEC 2600	250	DHEC 2700	280	DHEC 2800
150	250	DHEC 2700	280	DHEC 2700	315	DHEC 2800
200	315	DHEC 2800	355	DHEC 2900	400	DHEC 2900
250	400	DHEC 2900	450	DHEC 3000	500	-
300	450	DHEC 3000	500	DHEC 3000	560	-

Brugg INDUCON - Schweissmuffe

Kontaktloses Schweissverfahren für unvernetzte Schrumpfmuffen auf Induktionsbasis

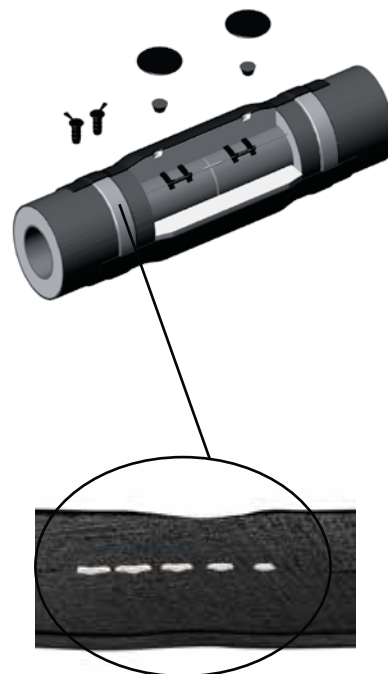
Die Brugg INDUCON-Schweissmuffe besteht aus einem wärmeschrumpfenden unvernetzten PE-Muffenrohr und folgenden Zubehörteilen:

- Schweissband (Metallgitterband aus Edelstahl, Breite 20 mm)
- Entlüftungsstopfen
- PE-Einschweisstopfen

Die Schrumpfmuffen werden beim Verlegen der Rohrleitung, vor dem Herstellen der Mediumrohrschweisnähte, auf das Mantelrohr aufgeschoben. Anschliessend erfolgt die Nachisolierung der Verbindungsstellen durch geschultes und nach AGFW-Arbeitsblatt FW603 geprüftes Montagepersonal mit Zusatzausbildung in der Verarbeitung von Brugg INDUCON-Schweissmuffen.

Optional ist durch das Einlegen eines zweiten Schweissbandes eine redundante Schweissung möglich. (Längere Muffe nötig)

Technische Anforderungen gemäss EN489, AGFW Arbeitsblatt FW401



Nennweite:	90...710
Länge:	700 (standard), möglich mit allen Muffenlängen

Technische Daten

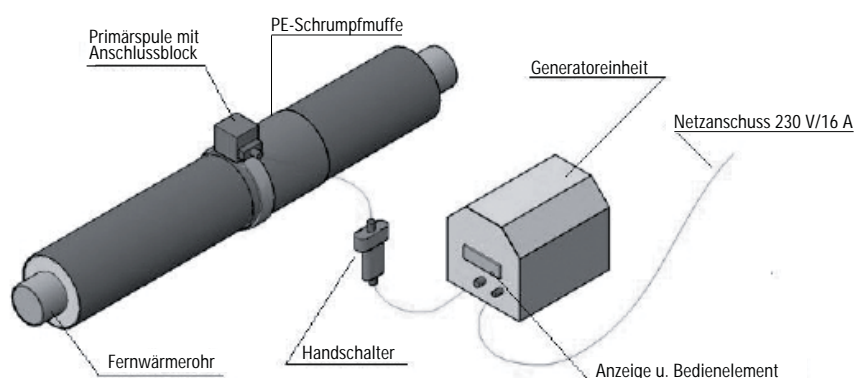
Schweissausrüstung: Netzanschluss 230 V / 16 A, Gewicht komplett ca. 15 kg

Brugg INDUCON ist das berührungslose Verfahren für sichere Schweissmuffen.

Durch diese Methode wird weder die Schweisszone durch Abschlussdrähte unterbrochen, noch müssen Leitungen aus der Muffe nach aussen geführt werden.

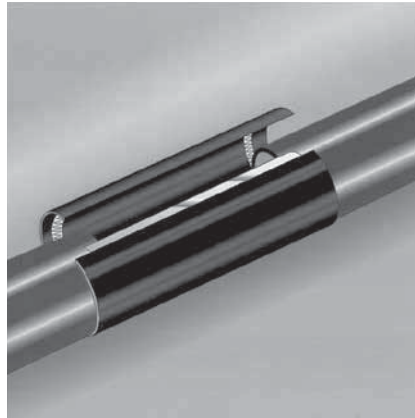
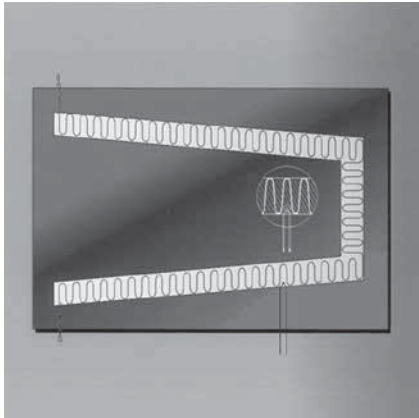
Ein Metallgitterband wird ohne Verletzung des Mantelrohres umlaufend und rutschfest montiert. Nach Aufschrupfen der Muffe wird das Metallgitterband mittels Induktion erwärmt. In der Schmelzzone verbindet sich das Material von Mantelrohr und Muffe unlösbar miteinander.

Beidseitig des Bandes entsteht eine umlaufende, hochbelastbare und dichte Schweissnaht. Durch die aussergewöhnliche Festigkeit und Betriebssicherheit ist die Brugg INDUCON-Schweissmuffe prädestiniert für schwierige Bodenverhältnisse, Wasserschutzgebiete sowie Grund- und drückendes Wasser.



EWELCON-Electro-Schweissmuffe

Systembeschreibung



EWELCON-Electro-Schweissmuffe ist der geschützte Name für eine Schweissmuffe der BRUGG Rohrsysteme zur Herstellung kraftübertragender, wasser- und gasdichter Verbindungen von Kunststoffrohren, vorzugsweise von PE-HD-Mantelrohren vorisolierter Kunststoffmantelrohre (KMR) im Fernwärmebereich.

Die EWELCON-Electro-Schweissmuffe ist eine komplett vorkonfektionierte HD-PE-Platte, die erst unmittelbar vor dem Verschweissen um die beiden KMR-Enden gelegt («gewickelt») wird. Dies vereinfacht den Montageablauf und trägt massgeblich zur hohen und gleichbleibenden Qualität der Verbindung bei, auch unter erschwerten und beengten Montageplatzbedingungen. Der Schweissnahtbereich kann leicht gereinigt und getrocknet werden.

Diese Eigenschaften machen das EWELCON-System besonders geeignet für Reparaturen und Sanierungen bestehender Leitungen.

Die PE-HD-Platte der EWELCON-Electro-Schweissmuffe ist auf ihrer «Innenseite» mit einem Heizleiter und einem Temperaturfühler bestückt. Der Heizleiter, ein mäanderförmig verlaufender Kupferdraht, bildet einen ca. 27 mm breiten Heizwendel. Die Lage des Heizwendels ist so gewählt, dass er bei umgelegter Platte den Innenraum der Muffe lückenlos umschliesst. Während des Schweissvorganges wird das Rohr- und Plattenmaterial entlang des Heizwendels plastifiziert und infolge des hohen Ausdehnungsdruckes der Schmelze miteinander homogen vermenget. Nach Abkühlung der Schmelze ist nun der Innenraum durch eine ca. 30 mm breite Schweissnaht abgedichtet.

Die Schweissbadtemperatur ist, neben dem Anpressdruck der Schweissflächen, die wichtigste Voraussetzung für eine hohe Qualität von Kunststoffschweissnähten.

Im System EWELCON findet diese Tatsache eine konsequente Umsetzung.

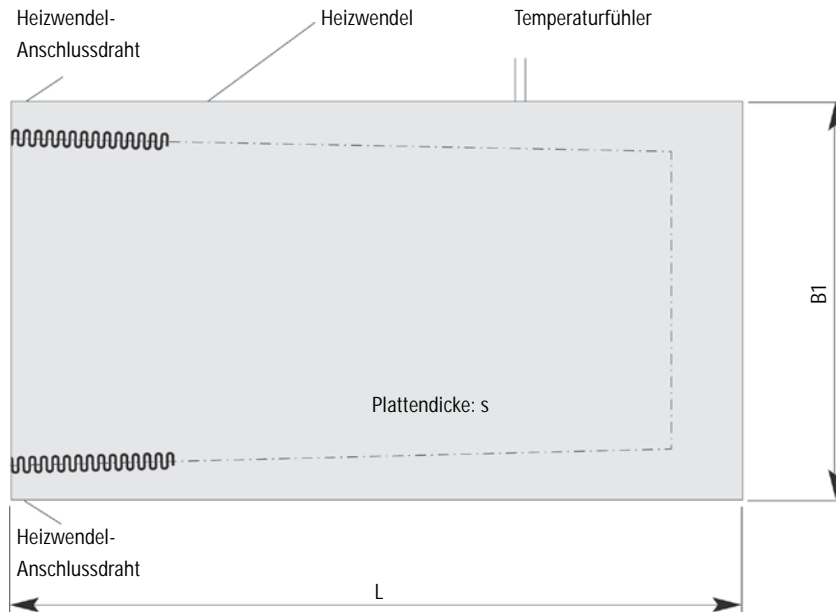
Der erforderliche Anpressdruck wird vom speziell dafür entwickelten Spannwerkzeug sicher aufgebracht.

Der Schweissvorgang wird von einem mikroprozessorgesteuerten Schweissgerät geregelt. Dabei werden Schweissbadtemperatur und Heizleitertemperatur über den gesamten Schweissprozess überwacht und gespeichert. Auf diese Weise ist die Schweissbadtemperatur von äusseren Störeinflüssen (z. B. Witterung) weitgehend unabhängig und von Schweissvorgang zu Schweissvorgang vergleichbar.

Jede hergestellte Muffenverbindung wird einer genauen visuellen Prüfung sowie einer Dichtigkeitsprüfung unterzogen, anschliessend ausgeschäumt und die Einfüll- und Entlüftungsbohrungen mit Schweisstöpfen abgedichtet.

EWELCON-Electro-Schweissmuffe

Technische Daten



Mantelrohr-Ø D mm	Breite B1 mm	Länge L mm	Dicke s mm	Gewicht		Verpackungseinheit	
				B 700 kg	B 850 kg	B 700 Stück	B 850 Stück
90	700 bzw. 850	450	4	1.2	1.5	18	18
110	700 bzw. 850	515	4	1.3	1.6	18	18
125	700 bzw. 850	560	4	1.5	1.8	18	18
140	700 bzw. 850	610	4	1.7	2.1	16	16
160	700 bzw. 850	675	4	1.9	2.3	16	16
180	700 bzw. 850	740	4	2.1	2.6	16	16
200a	700 bzw. 850	805	4	2.3	2.8	15	15
225	700 bzw. 850	885	4	2.4	2.9	15	15
250	700 bzw. 850	950	4	2.5	3.0	20/40/80	20/40/80
280	700 bzw. 850	1050	4	2.7	3.2	20/40/80	20/40/80
315	700 bzw. 850	1160	4	3.0	3.6	20/40/80	20/40/80
355	700 bzw. 850	1290	4	3.3	4.0	20/40/80	20/40/80
400	700 bzw. 850	1440	4	3.7	4.5	20/40/80	20/40/80
450	700 bzw. 850	1600	4	4.2	5.0	20/40/80	20/40/80
500	700 bzw. 850	1830	6	7.0	8.5	20/40	20/40
560	700 bzw. 850	2020	6	7.7	9.5	20/40	20/40
630	700 bzw. 850	2250	6	8.7	10.5	20/40	20/40
710	700 bzw. 850	2580	8	13.2	16.0	20	20
800	700 bzw. 850	2870	8	14.7	17.8	20	20
900	700 bzw. 850	3190	8	16.5	20.0	20	20
1000	700 bzw. 850	3510	8	18.0	22.0	10/20	10/20

Werkstoff: PE80 - DIN EN 32 162 (PE-HD)

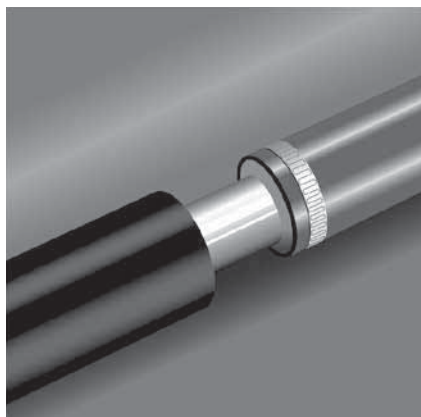
Weitere Abmessungen auf Anfrage.

Muffen bis Ø 225 werden vorgerollt geliefert

Muffenbreiten: Standardbreite: B = 700; Reparaturbreite: B = 850

EWELCON-S

Systembeschreibung



Die EWELCON-S Electro-Schweissmuffe ist ein Bestandteil der „EWELCON-Familie“. Sie ist die ideale Ergänzung zur bewährten EWELCON-Schweissmuffe im unteren Abmessungsbereich.

Bei der EWELCON-S Electro-Schweissmuffe werden die Schrumpfmuffe und die vorkonfektionierten Heizelemente in separaten Verpackungseinheiten geliefert. Die mit Sonnenschutzfolie versehene Schrumpfmuffe wird bereits vor dem Verschweißen der Innenrohre auf das Mantelrohr geschoben. Die Heizelemente werden in handlichen, baustellen-gerecht verschmutzungsgeschützten Verpackungseinheiten geliefert. Die Heizelemente werden erst unmittelbar vor dem Verschweißen um die beiden KMR-Enden gelegt. Der Schweißnahtbereich kann leicht gereinigt und getrocknet werden. Dies trägt maßgeblich zur hohen und gleichbleibenden Qualität der Verbindung bei, auch unter erschwerten und beengten Montageplatzbedingungen. Diese Eigenschaften machen das EWELCON-S System besonders geeignet für Neuverlegungen. Reparaturen und Sanierungen bestehender Leitungen werden mit der EWELCON Schweißmuffe in Wickeltechnik ausgeführt. Die Montage wird aus Qualitätsgründen ausschließlich durch Monteure ausgeführt, die durch eine gründliche Ausbildung durch unsere Schulungsbeauftragten die erforderlichen Qualifikationen erlangt haben.

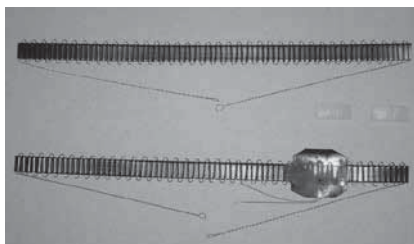
Die Schrumpfmuffe der EWELCON-Electro-Schweissmuffe besteht aus bimodalem PE-HD. Hierdurch sind optimale Langzeiteigenschaften sichergestellt. Der Heizleiter, ein mäanderförmig verlaufender Kupferdraht, ist in einen Trägerstreifen aus PE-HD eingebettet. Jeder Heizelementsatz ist mit einem Temperaturfühler bestückt. Die Heizelemente werden an den vorbereiteten Mantelrohrenden fixiert, sie passen sich den Bauteiltoleranzen an. Durch die spezielle Konstruktion im Bereich der Anschlussenden sind gleichbleibende Schweißbedingungen am gesamten Rohrfumfang sichergestellt.

Die Schrumpfmuffe wird baustellenüblich mit einer weichen Propangasflamme auf die Mantelrohrenden heruntergeschmolzen; dabei werden die Heizelemente optimal gekammert. Die Schweißbadtemperatur ist, neben dem Anpressdruck der Schweißflächen, die wichtigste Voraussetzung für eine hohe Qualität von Kunststoffschweißnähten. Im System EWELCON-S findet diese Tatsache eine konsequente Umsetzung. Der erforderliche Anpressdruck wird vom speziell dafür entwickelten Spannwerkzeug sicher aufgebracht.

Der Schweißvorgang wird von einem mikroprozessorgesteuerten Schweißgerät geregelt. Dabei werden Schweißbadtemperatur und Heizleitertemperatur über den gesamten Schweißprozess überwacht und gespeichert. Auf diese Weise ist die Schweißbadtemperatur von äusseren Störeinflüssen (z.B. Witterung) weitgehend unabhängig und von Schweißvorgang zu Schweißvorgang vergleichbar. Für jeden Schweißvorgang werden die Parameter im Schweißcomputer gespeichert und können später ausgelesen und dokumentiert werden. Weiter wird jede hergestellte Muffenverbindung einer genauen visuellen Prüfung sowie einer Dichtigkeitsprüfung unterzogen, anschliessend ausgeschäumt und die Einfüll- und Entlüftungsbohrungen mit Schweißstopfen abgedichtet.

EWELCON-S

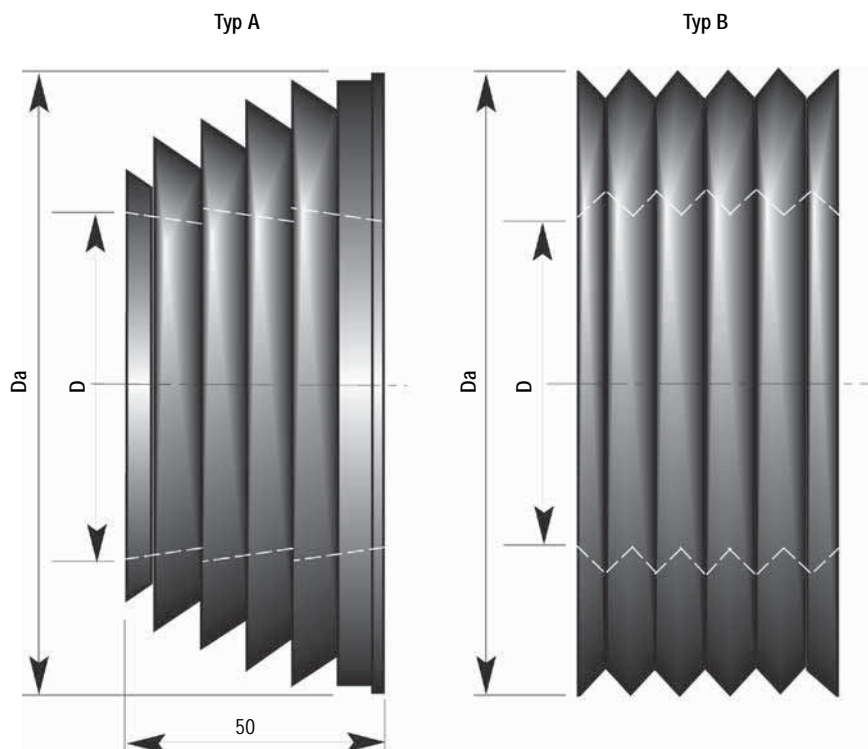
Technische Daten



Mantelrohr D mm	PE-HD-Muffenrohr			Heizelement	
	Aussen-Ø mm	Dicke mm	Länge mm	Länge mm	Breite mm
90	107	2.9	600	310	100
110	129	2.9	600	370	100
125	143	3.0	600	420	100
140	156	3.4	600	460	100
160	178	3.5	600	520	100
180	198	3.5	600	580	100
200	224	3.8	600	650	100
225	255	4.3	600	730	100
250	278	4.4	600	810	100
280	306	4.9	600	700	100
315	341	5.5	600	900	100
355	384	5.8	600	-	100
400	430	6.2	600	-	100

EWELCON-S ist auch für Reduktionsmuffen einsetzbar, sowie für Schrumpfmuffen mit beliebiger Länge.

Labyrinth Mauerdichtring, Trassenwarnband

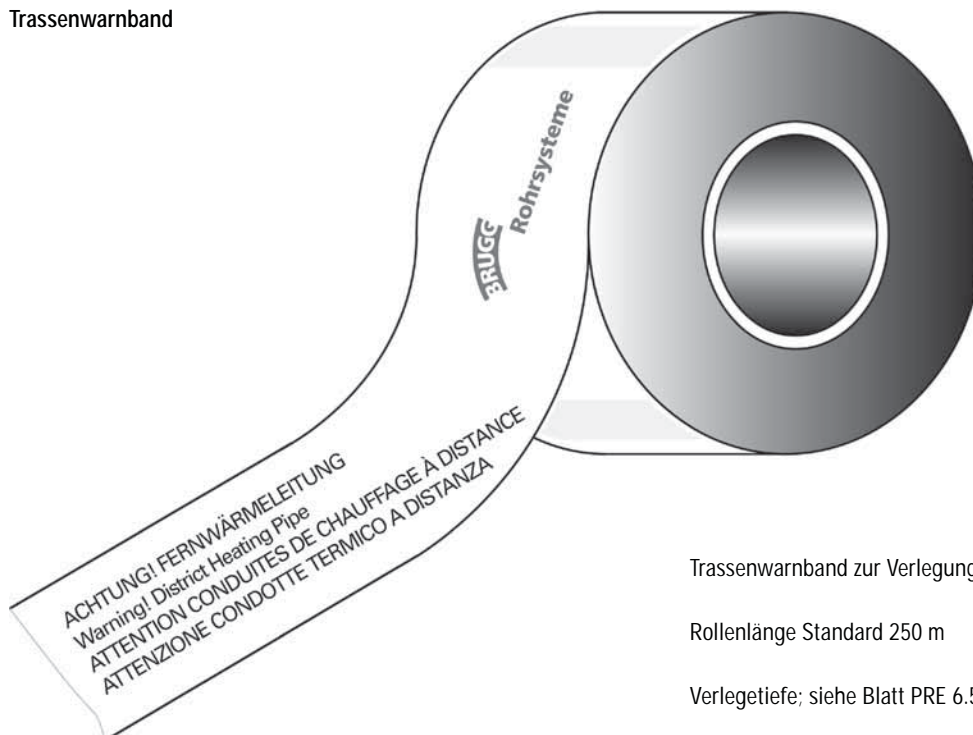


Datentabelle Dichtring

D	Typ A	Typ B
	Da	Da
90	133	
110	153	
125	168	
140	183	
160	203	
180	223	
<hr/>		
200		240
225		265
250		290
315		355
355		395
400		440
<hr/>		
450		490
500		540
560		600
630		670
710		750
800		840

Angaben in mm

Trassenwarnband



Trassenwarnband zur Verlegung im Erdreich.

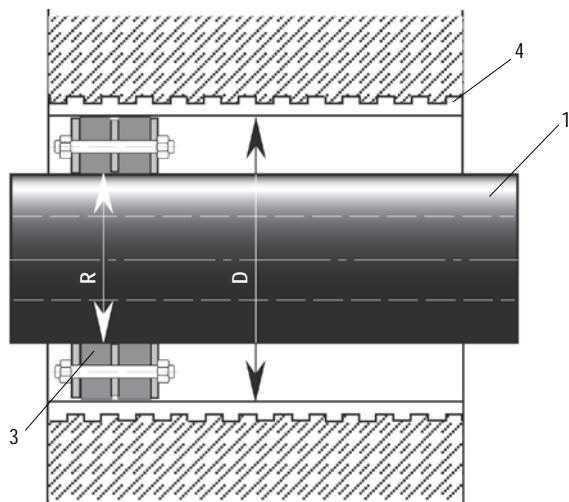
Rollenlänge Standard 250 m

Verlegetiefe; siehe Blatt PRE 6.500

Mauerdichtungseinsatz

Abdichtung gegen drückendes Wasser

Mauerdichtungseinsatz; doppeldichtend (C 40)
für PE-HD-Mantelrohrdurchmesser \varnothing 90 bis 800 mm

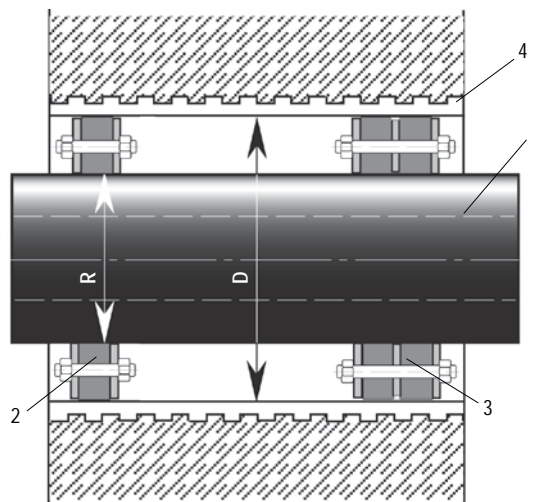


- 1 PREMANT-Fernheizrohr
- 2 Dichtungssatz A 40 – einfachdichtend, zentrierend
- 3 Dichtungssatz C 40 – doppeldichtend
- 4 Futterrohr aus Faserzement oder Kernbohrung beschichtet

Eignung:

- gegen drückendes Wasser bis 0,5 bar

Mauerdichtungseinsatz; doppeldichtend (C 40)
mit zusätzlichem Zentrier링 (A 40)
für PE-HD-Mantelrohrdurchmesser \varnothing 90 bis 800 mm



Mantelrohrdurchmesser	Futterrohr
PE	Kernbohrung
\varnothing R	\varnothing D
mm	mm
90	150
110, 125, 140	200
160, 180	250
200, 225	300
250, 280	350
315	400
355	450
400	500
450	600
500	700

Kernbohrungen

Voraussetzungen für den Einbau sind einwandfreie Bohrungen. Da Haarrisse im Beton vorhanden sein oder durch die Bearbeitung entstehen können, wird eine Abdichtung der Bohrlochwandung auf der ganzen Länge mit einem geeigneten Dichtungsmittel empfohlen (zum Beispiel AQUAGARD).

Nur bei Einhaltung dieser Empfehlung kann die Dichtigkeit gewährleistet werden.

Montage / Grabenverfüllung

Um Verformungen an der Dichtstelle zu vermeiden, ist bei der Montage resp. Verfüllung des Grabens besonders darauf zu achten, dass nachträglich keine Rohrseinkungen entstehen können. Wir empfehlen, auch das Rohr im Gebäude zu unterstützen oder aufzuhängen. Werden diese Empfehlungen nicht eingehalten, kann die Dichtheit nicht gewährleistet werden.

Transport und Lagerung

Transport

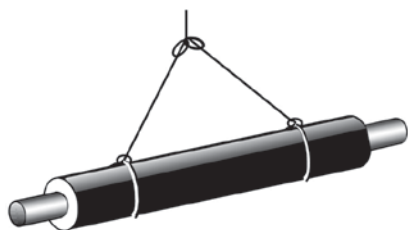
Die Lieferung der Rohre, Formstücke und Zubehör erfolgt im Regelfall per LKW frei Baustelle (gemäß unseren gültigen Verkaufs- bzw. Lieferbedingungen). Wegen des Gefahrenüberganges bei der Anlieferung empfiehlt es sich seitens des Auftraggebers, eine verantwortliche Person für den Wareneingang zu benennen und zu stellen. Um kostenpflichtige Wartezeiten zu vermeiden, sind die Abladestellen entsprechend vorzubereiten.

Abladen, Handling

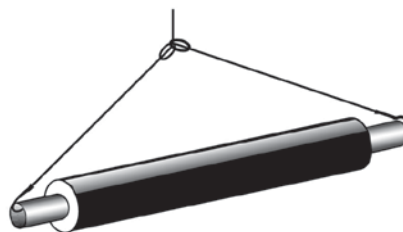
Abladen ist Aufgabe des Auftraggebers/Empfängers.

Mit Ausnahme der Rohre bis etwa DN 80, die noch per Hand abgeladen werden können, sind für das Abladen Hebezeuge zu verwenden. Um Beschädigungen, insbesondere der Wärmedämmung, zu vermeiden, dürfen die Formstücke und Rohre weder geworfen noch gerollt werden.

Bild 1: Gehänge für unfallsichere und schonende Handhabung



Traverse mit Textilgurten, min. 100 mm breit



Schrägseile mit ausreichendem Abstand zum Mantelrohr. Haken nur am Stahlrohr einhängen

Bild 2: Zwischenlagerung auf einem planierten Sandbett

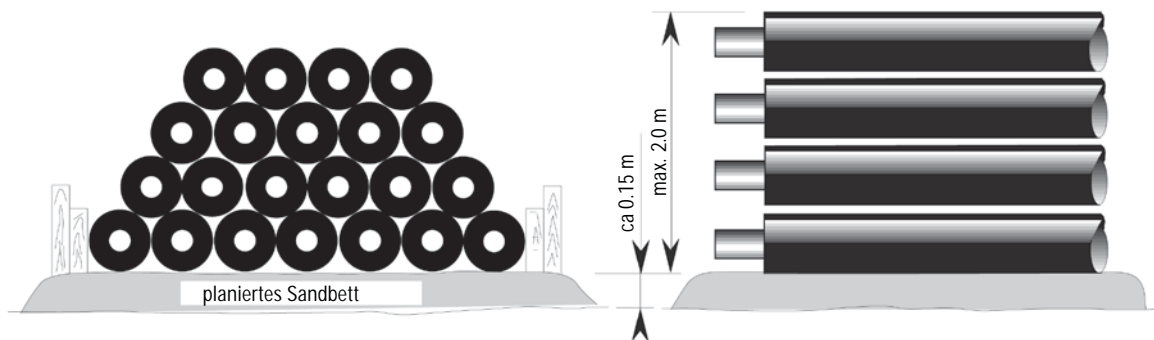
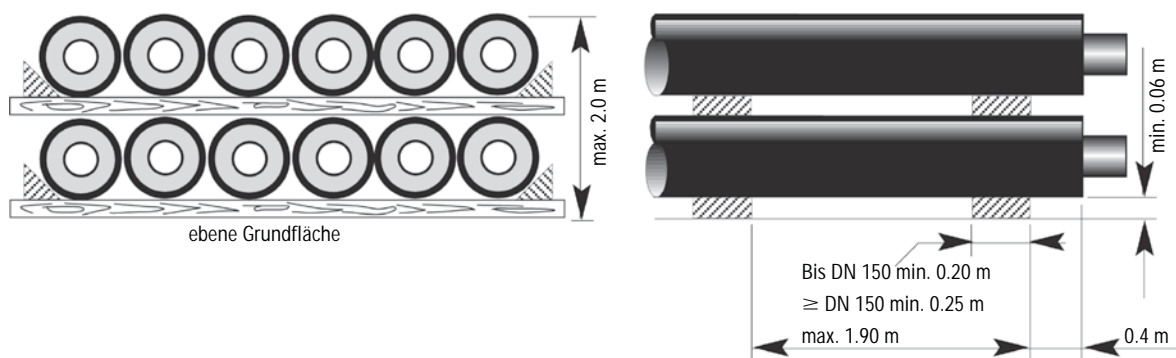


Bild 3: Zwischenlagerung auf Holzbohlen



Die Rohre und Formstücke wurden werkseits mit einem Feuchteschutz behandelt und müssen zum Schutz auf Bohlen oder Holzpaletten möglichst unter Dach und trocken gelagert werden.

Tiefbauarbeiten, Montage

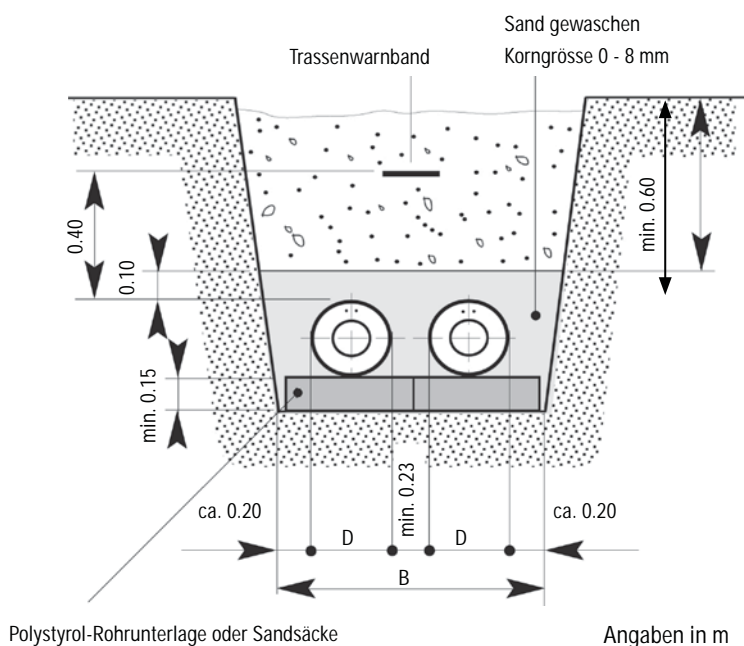
Rohrverlegung

- Es ist unbedingt darauf zu achten, dass der PE-Aussenmantel nicht beschädigt wird.
- Vor dem Verschweissen sind die PE-Muffenrohre jeweils einseitig über die Rohrenden zu schieben. Anschliessend sind dieselben, zum Schutz der Dämmung, über die Verbindungsstellen zurückzuziehen.
- Bei der Verlegung der Rohre müssen die Meldeadern immer oben liegen.
- Es ist darauf zu achten, dass bei den Muffen genügend Platz zum Erstellen der Nachdämmung vorhanden ist (mindestens 15 resp. 20 cm unter und zwischen den Muffen).

Tiefbauarbeiten

- Beim Aushub der Rohrgräben sind die allgemeinen Bauvorschriften zu beachten.
- Bei schwierigen Bodenverhältnissen, Setzungen usw., ist ein Montagevorschlag von uns anzufordern.
- Der Rohrgraben ist während der gesamten Montagezeit frei von Wasser zu halten.
- Die PREMANT-Fernwärmerohre sind auf Schaumstoffrohrunterlagen (Sandsäcke), welche jeweils ca. 1 m von den Schweissstellen entfernt sind, zu legen.
- Nach der Montage ist die Leitung allseitig gemäss Grabenprofil mit nichtbindendem, rundkantigem Sand (Körnung 0 - 8 mm) zu verfüllen.
- Den Graben bis 30 cm unter OK Terrain mit Aushubmaterial einfüllen und verdichten.
- Trassenwarnband einlegen, Graben fertig verfüllen und verdichten.

Grabenprofil



Grabenabmessung

PE-Aussenrohr D mm	Breite B m	*Sandvolumen m ³ /m
90	0.80	0.28
110	0.85	0.30
125	0.90	0.36
140	0.90	0.37
160	0.95	0.44
180	1.00	0.49
200	1.05	0.54
225	1.10	0.59
250	1.15	0.66
280	1.20	0.76
315	1.30	0.87
355	1.35	0.97
400	1.45	1.12
450	1.55	1.29
500	1.70	1.52
560	1.80	1.74
630	1.90	1.99
710	2.10	2.40
800	2.30	2.75

*Sandvolumen gem. Grabenprofil + 10%

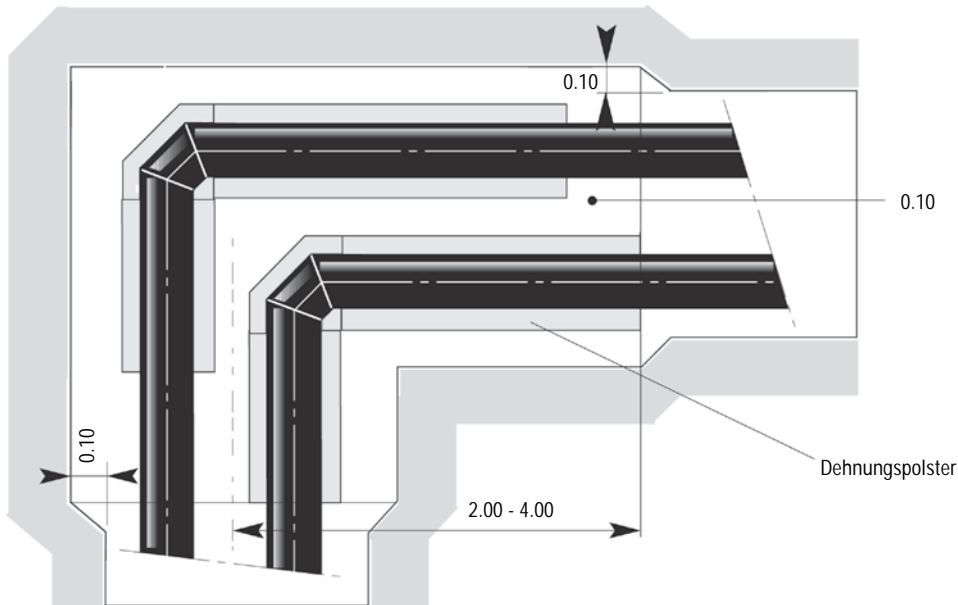
EWELCON-Schweissmuffen

- Bei jeder Muffe braucht es ein Kopfloch (Blatt PRE 6.501)
- In der Leitungszone benötigt man einen Freiraum von min. 23 cm (Blatt PRE 6.501)

Tiefbauarbeiten, Montage

Grabenverbreiterung im Bereich der Dehnungspolster

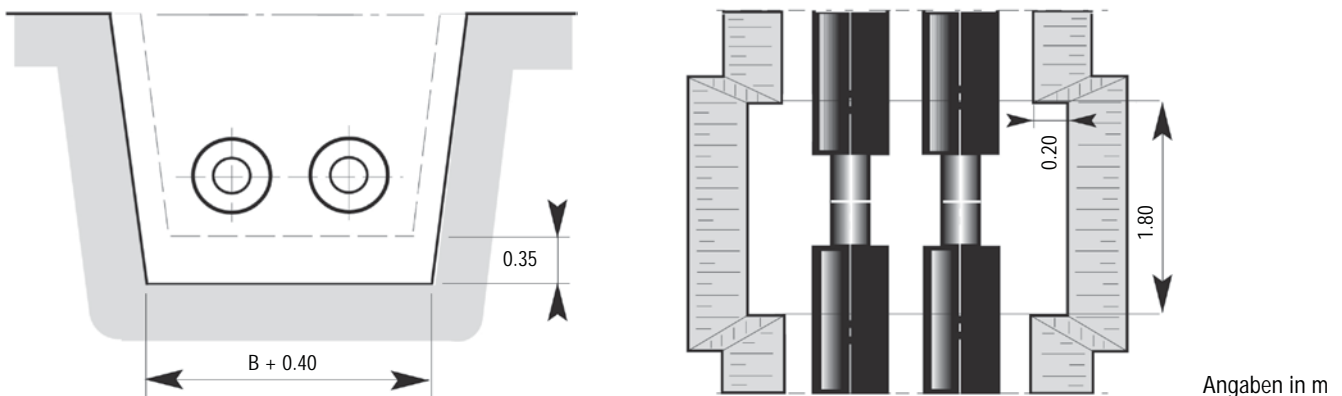
Der Graben muss im Bereich der Dehnungspolster beidseitig um mindestens 0.1 m verbreitert und vertieft werden.



Angaben in m

Grabenprofil mit Kopfloch

Damit die Stahlrohre einwandfrei zusammengeschweisst und die Muffen-Verbindungen sauber ausgeführt werden können, sind bei grösseren Dimensionen bei jeder Schweißnaht, mindestens aber bei Bogen und T-Abzweigen, Kopflöcher zu erstellen. Die Breite des Normalgrabenprofils kann dadurch reduziert werden.



Angaben in m

Verfüllen der Leitungsgräben

Umhüllungsmaterial (Sand)

- Verdichtungsfähiger, gewaschener Sand, max. Korngrösse 8 mm (0 - 8 mm)
- Feinstkornanteil $\leq 0,25$ mm, wenn möglich nicht über 8 %
- Nichtbindig resp. möglichst kleiner Lehmanteil

Als Alternative ist auch sogenannter Zyklonsand/Schlammssand, Korngrösse 0 - 1 mm zulässig («Abfall» von gewaschenem Sand). Gebrochenes Glas ist als Sandersatz bei PREMANT-Fernwärmeleitung nicht zulässig (für FLEXWELL zulässig).

Einbetten der Rohrleitung mit Sand (gemäss Blatt Grabenprofil)

- Überdeckung des Rohrscheitels mindestens 10 cm.
- Verdichtung – sehr wichtig!
- Der Sand muss von Hand, mit geeigneten Hilfsmitteln (z. B. Schaufel- oder Pickelstiel) lagenweise zwischen, unter und neben den Rohren kompakt eingestampft resp. verdichtet werden. Es dürfen keine Hohlräume entstehen.
Achtung: Abdichtbänder und Rohr nicht verletzen!

Restverfüllung des Leitungsgrabens

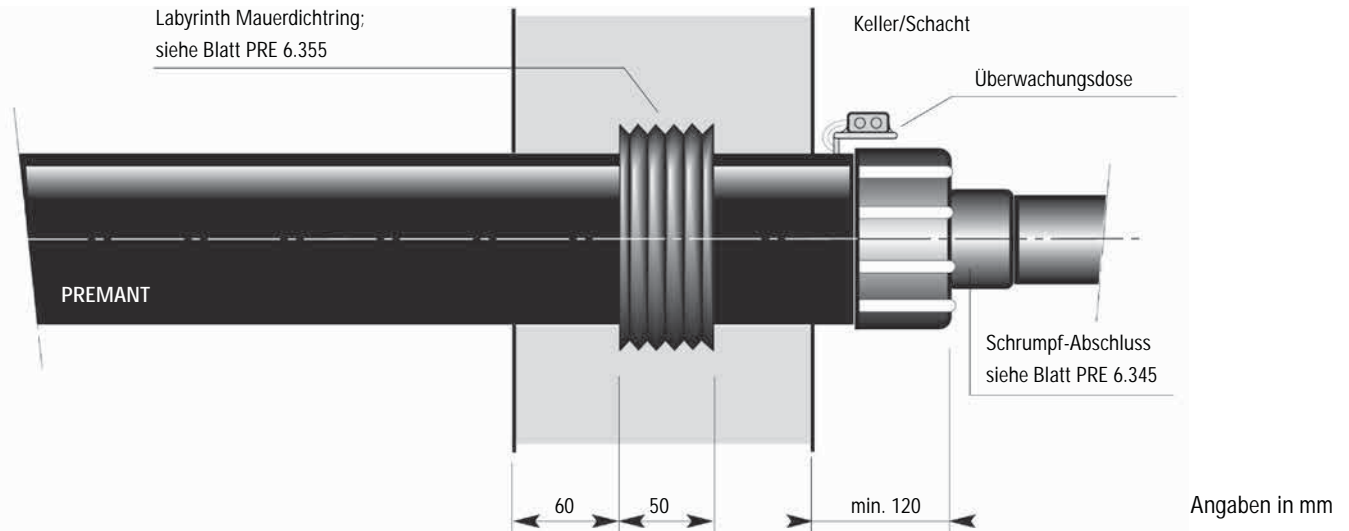
- Der restliche Graben ist lagenweise mit verdichtungsfähigem Material z. B. Aushubmaterial oder/und Kiessand aufzufüllen und gut zu verdichten. Die kantonalen und örtlichen Vorschriften sind massgebend für die Verwendung von Aushubmaterial resp. min. Schichtdicke des Kiessandes.
- Verdichtung des Materiales mit einem Rüttler von max. 100 kPa Flächendruck. Früheste Verdichtung ab 30 cm Überdeckung des Rohrscheitels. Nicht vergessen: Trassenwarnband und allf. Schutzrohre (nicht über den Rohren) einzulegen (ca. 30 cm über Rohrscheitel).
- Oberste Schicht: Humus oder HMT nach Vorschrift einbauen.

Bei ungenügender Überdeckung (< 60 cm) sowie bei Gebieten mit grosser Verkehrsbelastung sind zur Entlastung der Rohre Druckverteilungsplatten über der Sandschicht einzubauen.

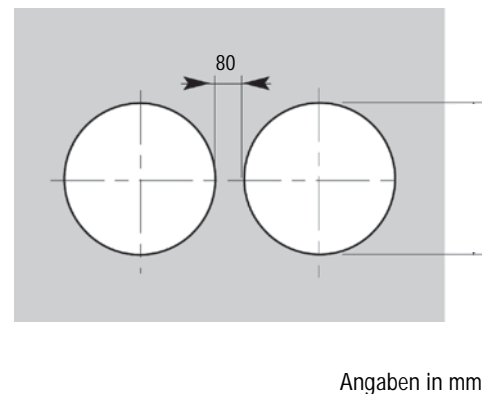
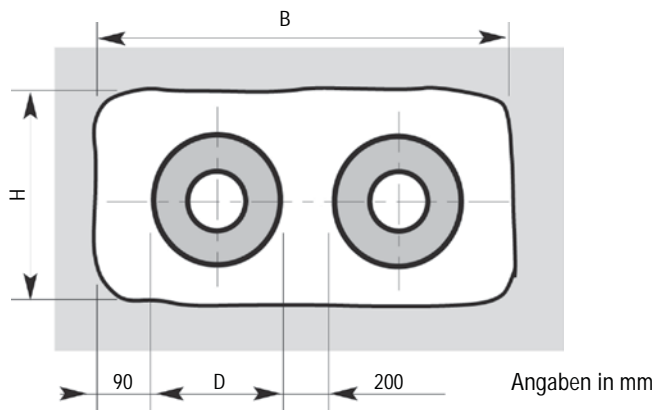
Generell sind alle Bau- und Sicherheitsvorschriften zu beachten!

Hausanschluss

Mauerdichtungseinsatz – Labyrinth Mauerdichtring



Mauerdurchbruch



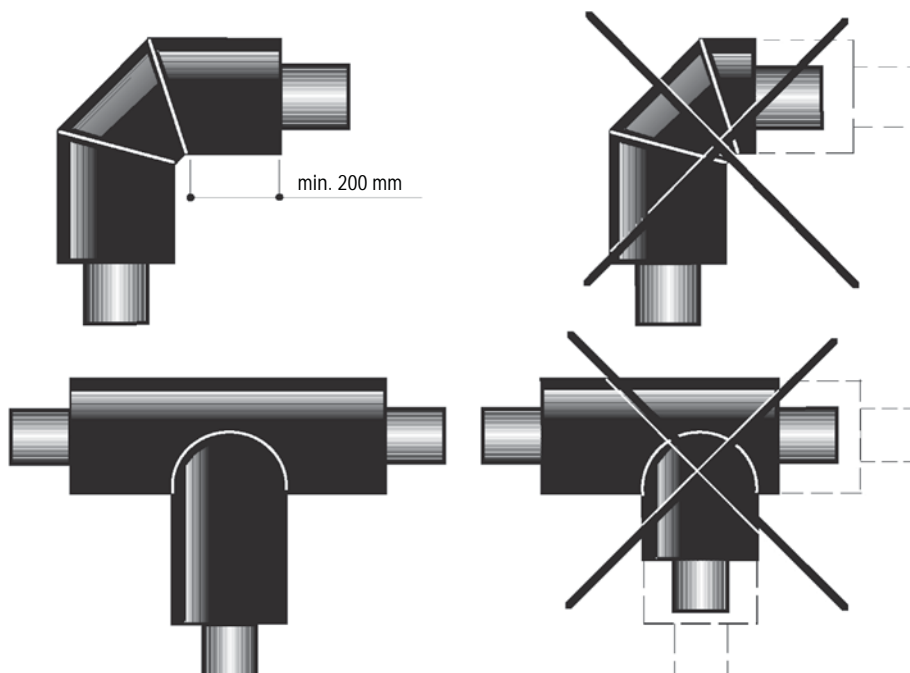
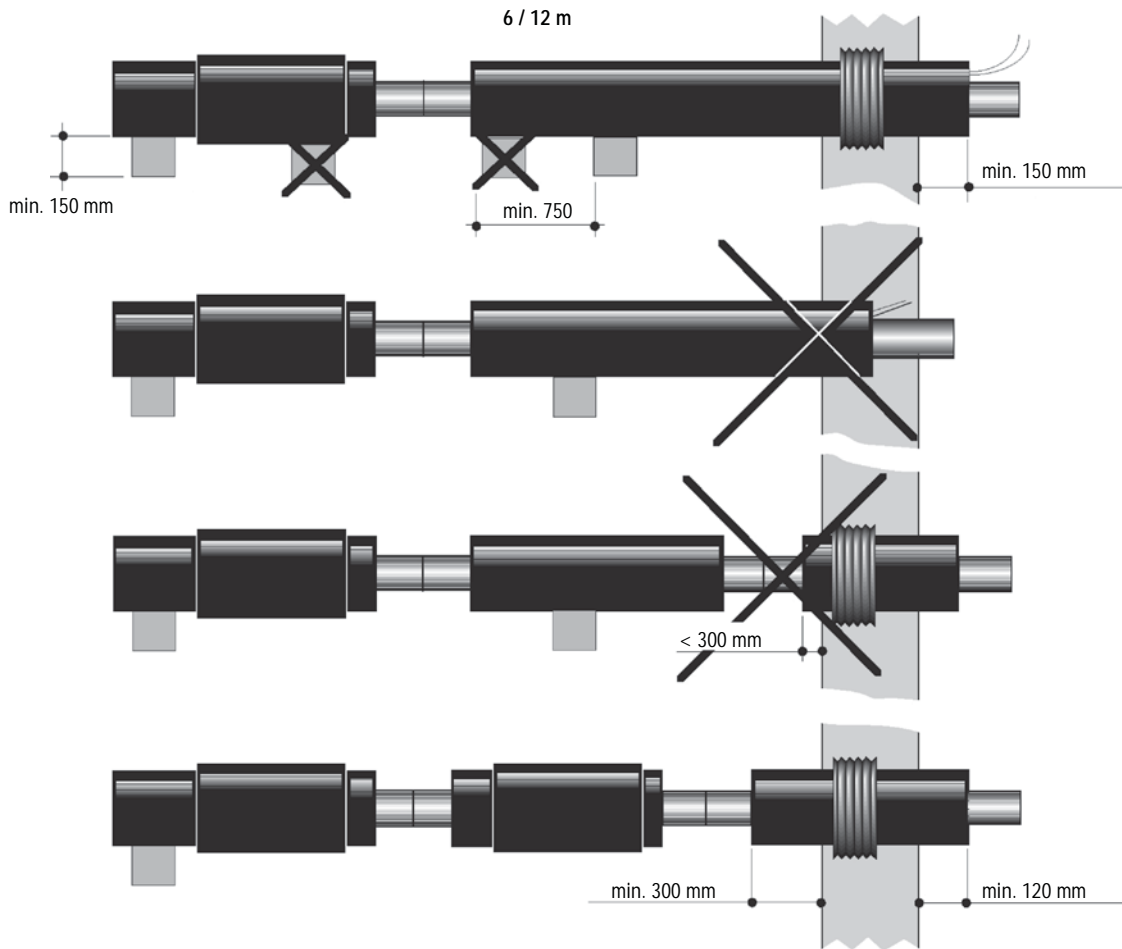
Mauerdurchbruch Abmessungen

D	90	110	125	140	160	180	200	225	250	280	315	355	400	450	500	560	630	710	800
B	540	580	640	640	680	720	760	810	860	920	990	1070	1160	1260	1360	1480	1620	1780	1960
H	250	300	300	350	350	350	350	400	400	450	450	500	550	600	650	750	800	900	990

Angaben in mm

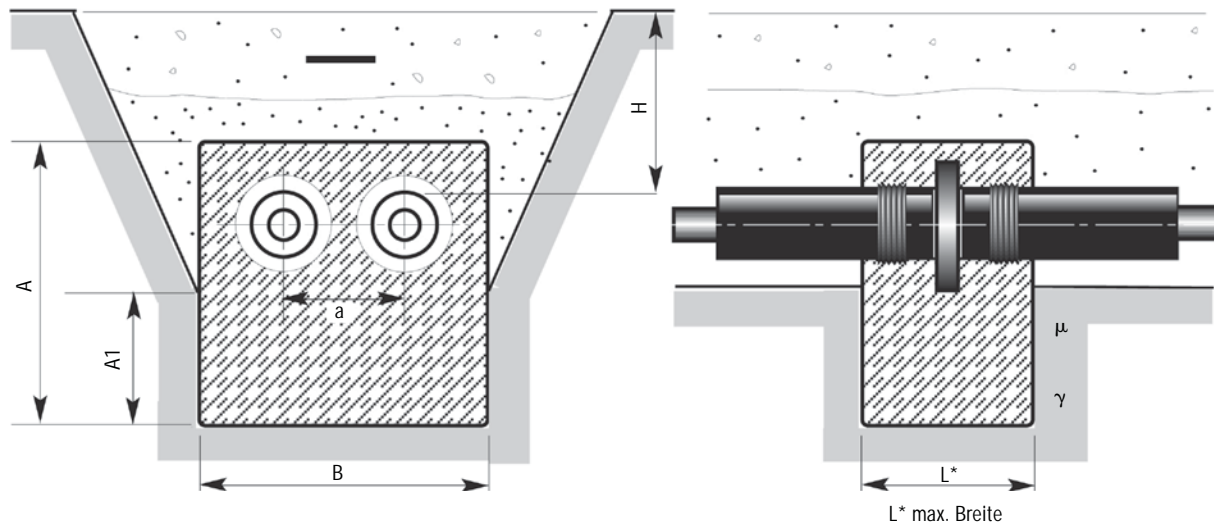
Achtung! Kernbohrungen sind nicht für die Mauerdichtungseinsatz; siehe Blatt PRE 6.360.

Montagevorschriften



Betonblock für Festpunkt

Für maximale Festpunktkräfte



Bei abweichenden Festpunktkräften und Bodenverhältnissen müssen die Fundamentmasse berechnet werden.

Stahlrohr		Festpunktkraft Fs max kN	Betonblockabmessungen				Rohrabstand a mm
DN	d mm		B m	A1 m	A m	L* m	
20	26.9	66.5	0.8	0.40	0.8	0.8	270
25	33.7	83.7	0.8	0.40	0.8	0.8	270
32	42.4	107.2	0.8	0.40	0.8	0.8	280
40	48.3	123.1	0.9	0.45	0.9	0.8	280
50	60.3	172.4	1.1	0.55	1.0	1.0	295
65	76.1	219.9	1.2	0.65	1.1	1.0	320
80	88.9	284.1	1.3	0.80	1.3	1.0	340
100	114.3	412.9	1.6	0.95	1.5	1.0	390
125	139.7	507.6	1.8	1.15	1.7	1.0	415
150	168.3	680.9	2.0	1.40	2.0	1.3	450
200	219.1	1000.6	2.5	1.70	2.4	1.3	550
250	273.0	1388.5	2.9	2.10	2.9	1.3	680
300	323.9	1847.0	3.7	2.25	3.1	1.3	745
350	355.6	2052.0	3.8	2.40	3.3	1.3	810
400	406.4	2592.0	4.4	2.40	3.3	1.3	890
450	457.2	2920.0	5.3	2.60	3.5	1.3	890
500	508.0	3240.0	5.5	2.60	3.5	1.3	980

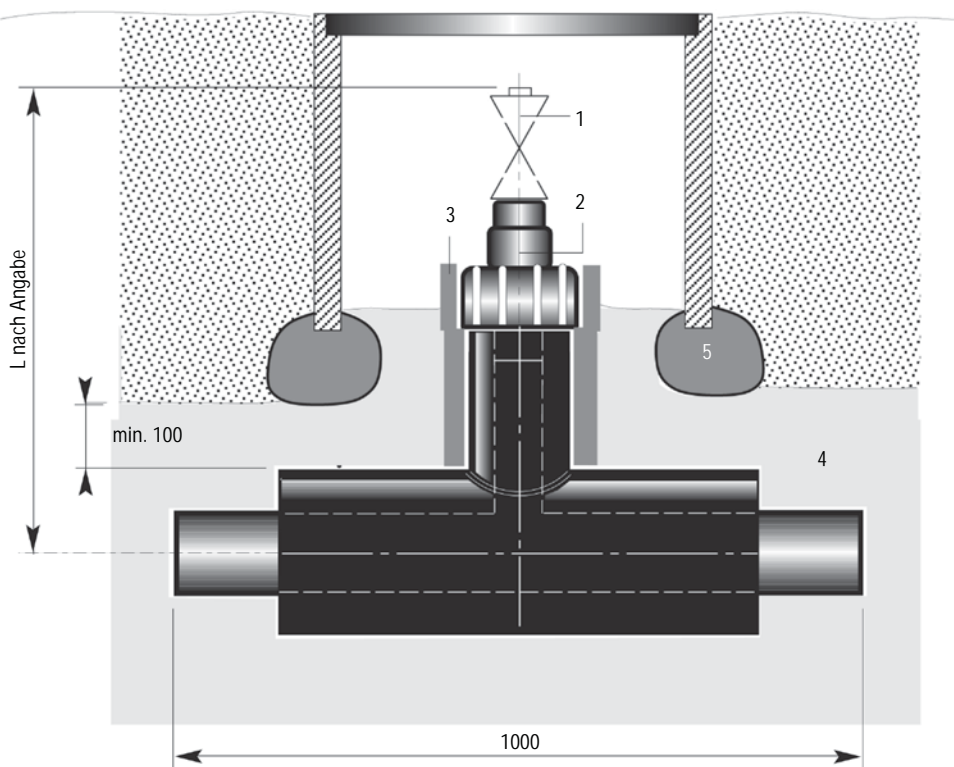
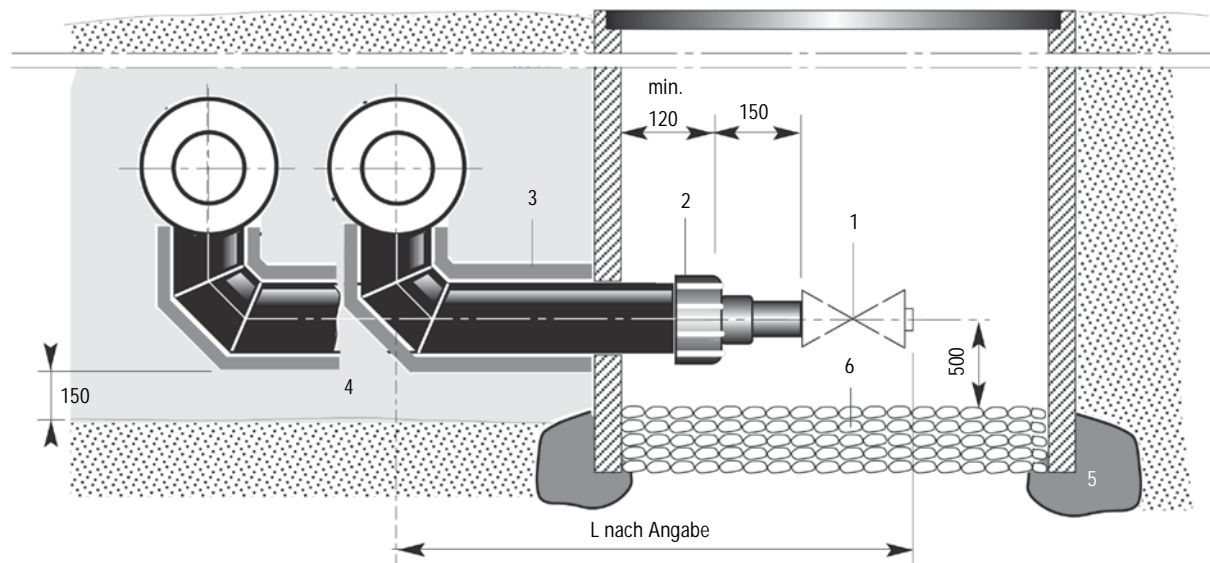
Berechnungsgrundlage für Betonblockgröße

- Max. Schubkraft für 2 Leitungen: $F_s \text{ max} = 2 \cdot A_s \cdot \delta T$, [$\delta T = 165 \text{ N/mm}^2$, $\Delta T = 70 \text{ °K}$]
- Überdeckungshöhe $H = 0.8 \text{ m}$
- Fundamentmasse basieren auf einem Reibungswinkel von $\varphi = 32.5^\circ$ für nichtbindige Böden (Reibungsfaktor $\mu = 0.64$)
- Schüttgewicht $\gamma = 18 \text{ kN/m}^3$

Betonqualität

- P 350 nach DIN 1045 wasserundurchlässig mit Armierung

Streckenentleerung, Streckenentlüftung

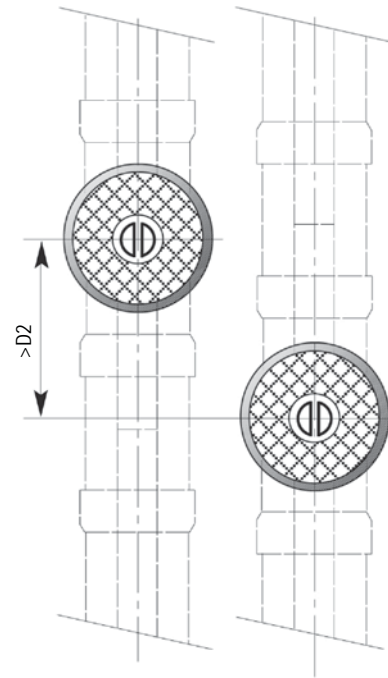
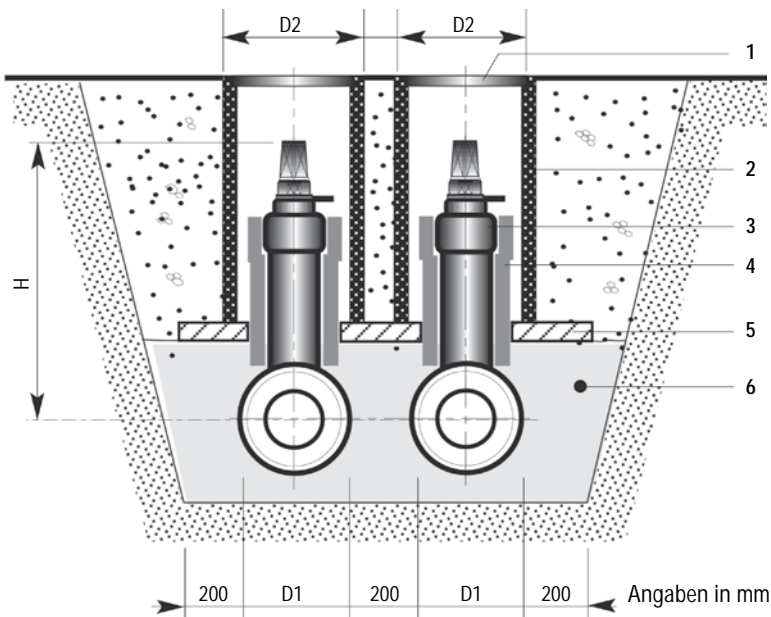


Angaben in mm

- 1 Ventil, Lieferung bauseits
- 2 Schrumpfabschluss, lose mitgeliefert
- 3 Dehnungskissen
- 4 Sand
- 5 Magerbeton
- 6 Sickerkies

Tiefbau für Kugelhahn

Schächte mit befahrbarem Gussdeckel

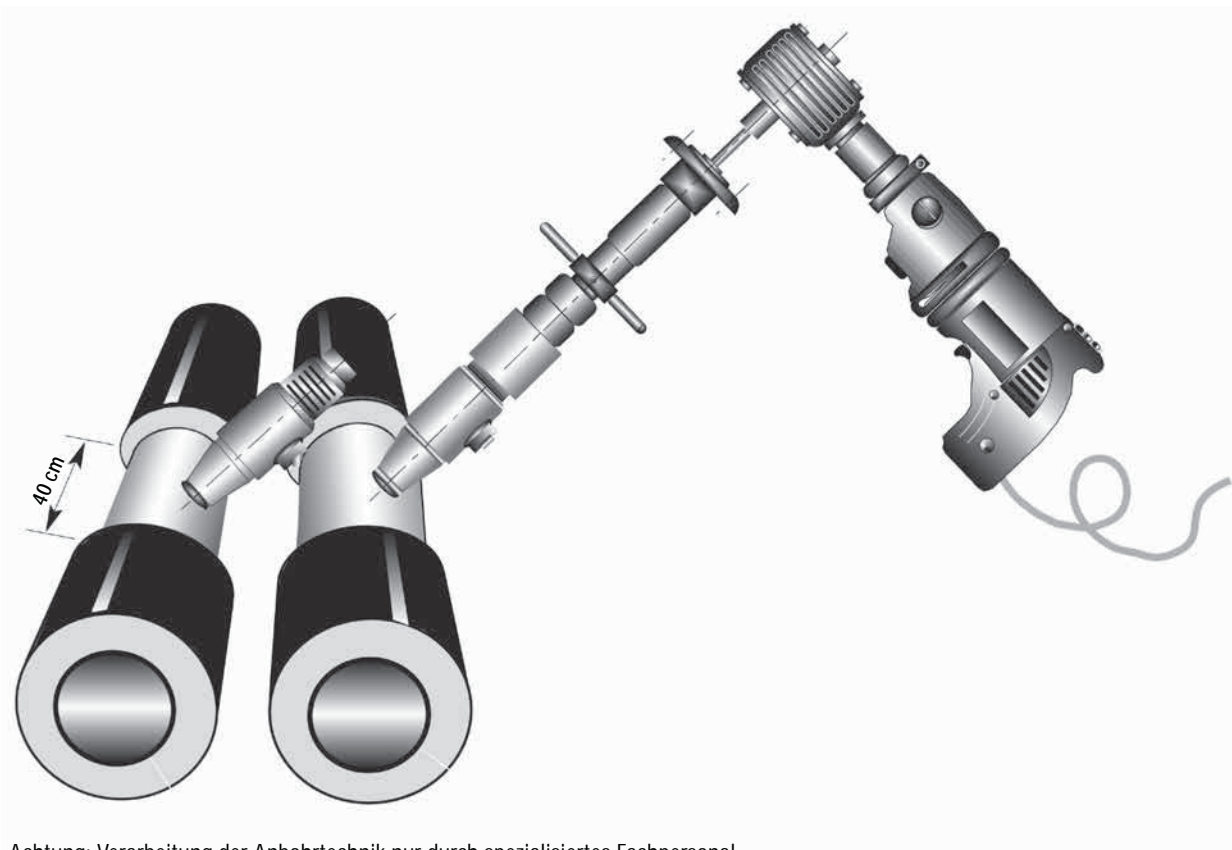


DN	D1	H	D2
	mm	mm	mm
20	125	470	250
25	125	470	250
32	140	470	250
40	140	490	250
50	160	500	250
65	180	510	250
80	200	520	250
100	250	560	250
125	280	570	250
150	315	590	250
200	355	630	300
250	450	670	300

- 1 Gussdeckel, befahrbar (z. Bsp. Von Roll)
- 2 Zementrohr
- 3 Kugelhahn
- 4 Dehnungspolster
- 5 Tragplatte
- 6 Sandfüllung, Korngrösse 0 - 8 mm

Anbohrtechnik

Systembeschreibung



Achtung: Verarbeitung der Anbohrtechnik nur durch spezialisiertes Fachpersonal

Das BRUGG Anbohrsystem ist geeignet zum Erstellen von Rohrabzweigungen unter Druck. Die heutigen Geräte und Komponenten sind das Ergebnis eines Produktentwicklungsprozesses, der bewährte Lösungen mit neuen Erkenntnissen verband. Diese Anbohrmethode bringt erhebliche Kostenersparnisse durch einfache, wirtschaftliche Arbeitsabläufe sowie durch schnell ausführbare sichere Monteurarbeit ohne Betriebsunterbrechungen.

Das Anbohrgerät für schweiszbare Anschlüsse an Rohrleitungen und Behältern aus Stahl kann für Abzweigdimensionen von DN 25 bis DN 100, bis 25 bar und 140 °C eingesetzt werden. Bei Abzweigen wird die Anbohrsperrung direkt oder bei Bedarf mit Schweissring an das anzubohrende Teil geschweisst.

Die Anbohrsperrungen sind mit reduzierter Öffnung konstruiert. Sie können in Fernwärme- und in verschiedenen Prozessleitungen eingesetzt werden.

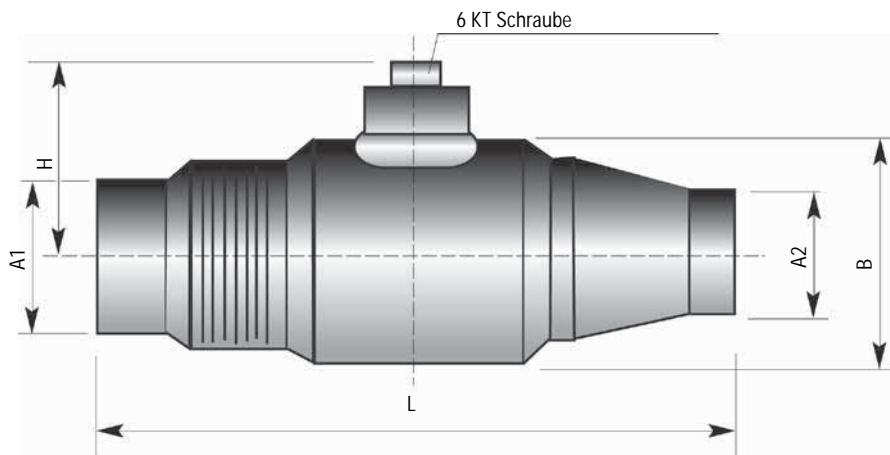
Das Anbohren von Rohrabzweigungen unter Druck hat den Vorteil, dass diese nachträglich immer an der gewünschten Stelle erstellt werden können.

Grössere Dimensionen können auf Anfrage mit einem anderen System ausgeführt werden.

Anbohrtechnik

Dimensionen und Abmessungen

Armaturen mit reduziertem Durchgang



Anbohr-Kugelhahn mit vollverschweisstem Gehäuse aus St 37 Kugel aus Chromnickelstahl mit Dichtungen aus PTFE

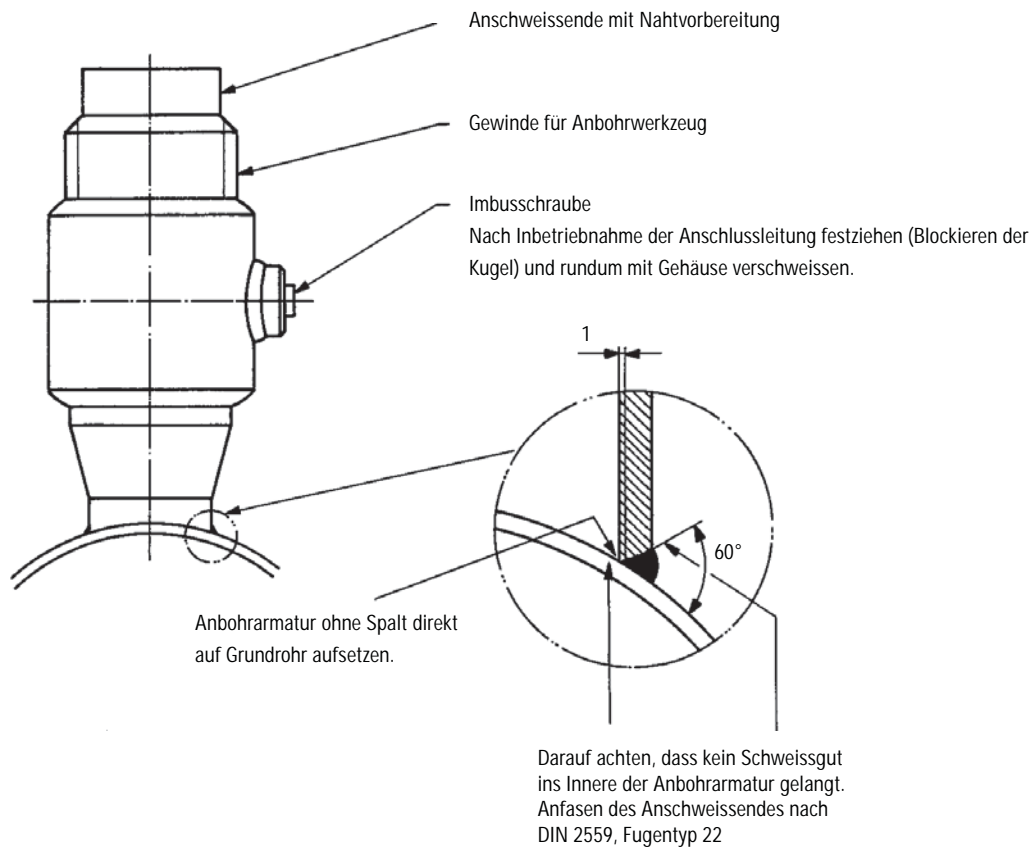
Dimension	DN 25*	DN 32	DN 40*	DN 50	DN 65	DN 80	DN 100
Kugelöffnung	25	25	40	40	50	65	80
Bohrdurchmesser	24	24	40	40	48	65	79
Durchflusswert (K_{VS}) [m^3/h]	26	41	68	112	200	380	620
A1 (Abgang Hausanschluss)	33.7 x 2.9	42.4 x 2.9	48.3 x 2.9	60.3 x 3.1	76.1 x 3.1	88.9 x 3.2	114.3 x 3.6
A2 (Stutzen auf Hauptleitung)	37.0 x 5.8	37.0 x 5.8	54.0 x 6.7	54.0 x 6.7	63.0 x 7.0	82.0 x 8.0	100.0 x 9.0
B	60.3	60.3	88.9	88.9	114.3	133.0	159.0
H	46.0	46.0	57.0	57.0	70.0	80.0	92.0
L	145.0	145.0	200.0	200.0	260.0	265.0	275.0
Bedienschraube, Innen - 6kt	10	10	10	10	14	14	14
Sicherungsschraube, Innen - 6kt	7	6	7	7	10	10	10
Gewicht [kg]	1.3	1.2	3.5	3.4	5.1	6.7	11.3
min. Hauptleitung - Ø	DN 32	DN 40	DN 50	DN 65	DN 80	DN 100	DN 125
min. Mantelrohr - Ø (Abgang)	110	125	125	140	160	180	225

* Dimensionen mit vollem Durchgang
grössere Dimensionen mit anderen Anbohrungssystemen auf Anfrage

Angaben in mm

Anbohrtechnik

Schweißnahtvorbereitung und Nahtaufbau



Schweisnahtaufbau:

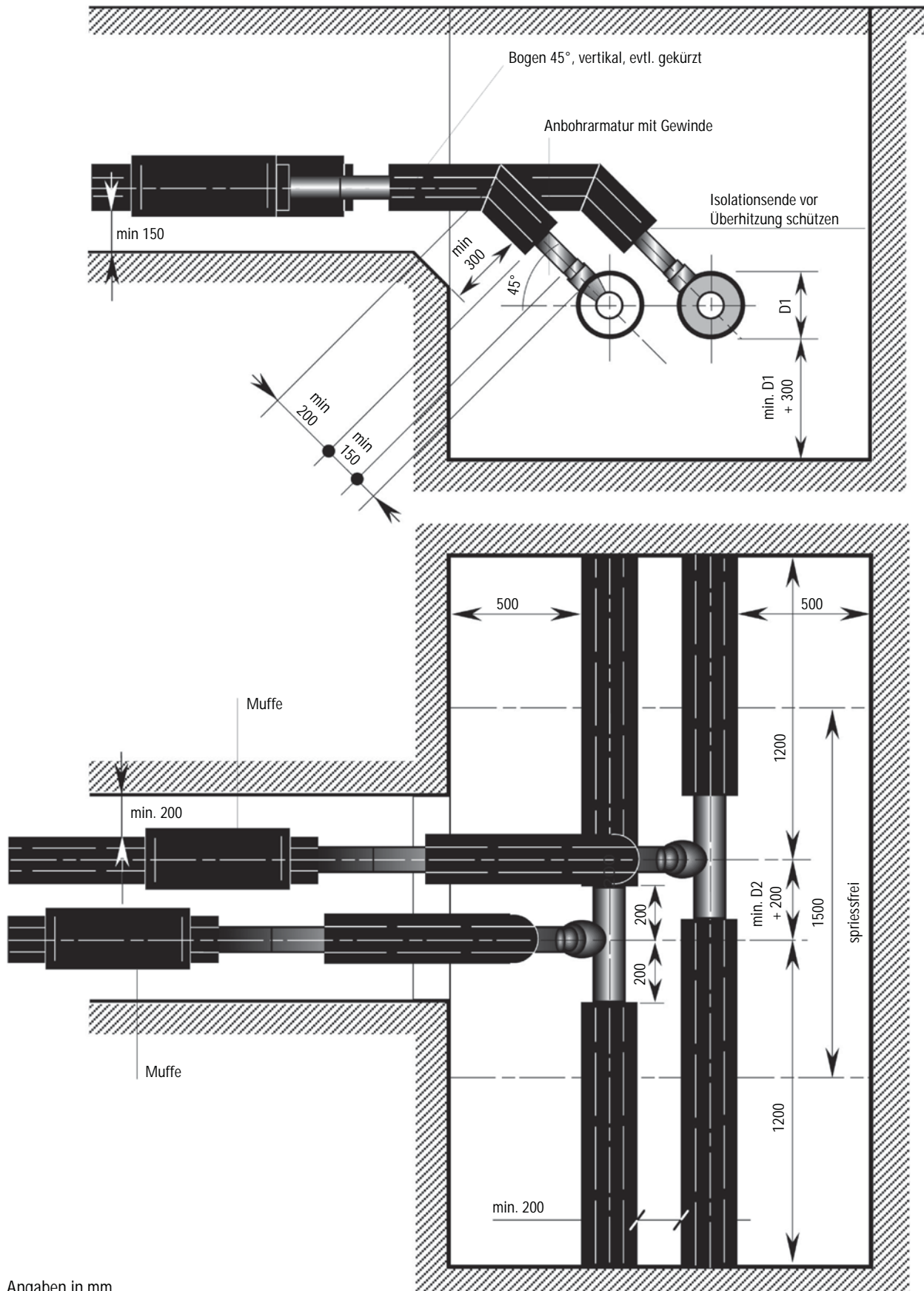
E-Schweissung (2 - 3 Lagen) mit Kb-Elektroden, basisch
Typ E5155B10 DIN 1913 \varnothing 2.5 mm

Wichtig während Aufschweißen!

- Kugel muss in genauer Offenstellung sein.
- zu hohe Temperaturbelastung der Teflondichtungen vermeiden, durch Auskühlen der Armatur zwischen den einzelnen Schweisnaht-Lagen (Kühlen der Armatur mit nassem Lappen / Wartezeit zwischen den einzelnen Schweisnahtlagen)

Anbohrtechnik

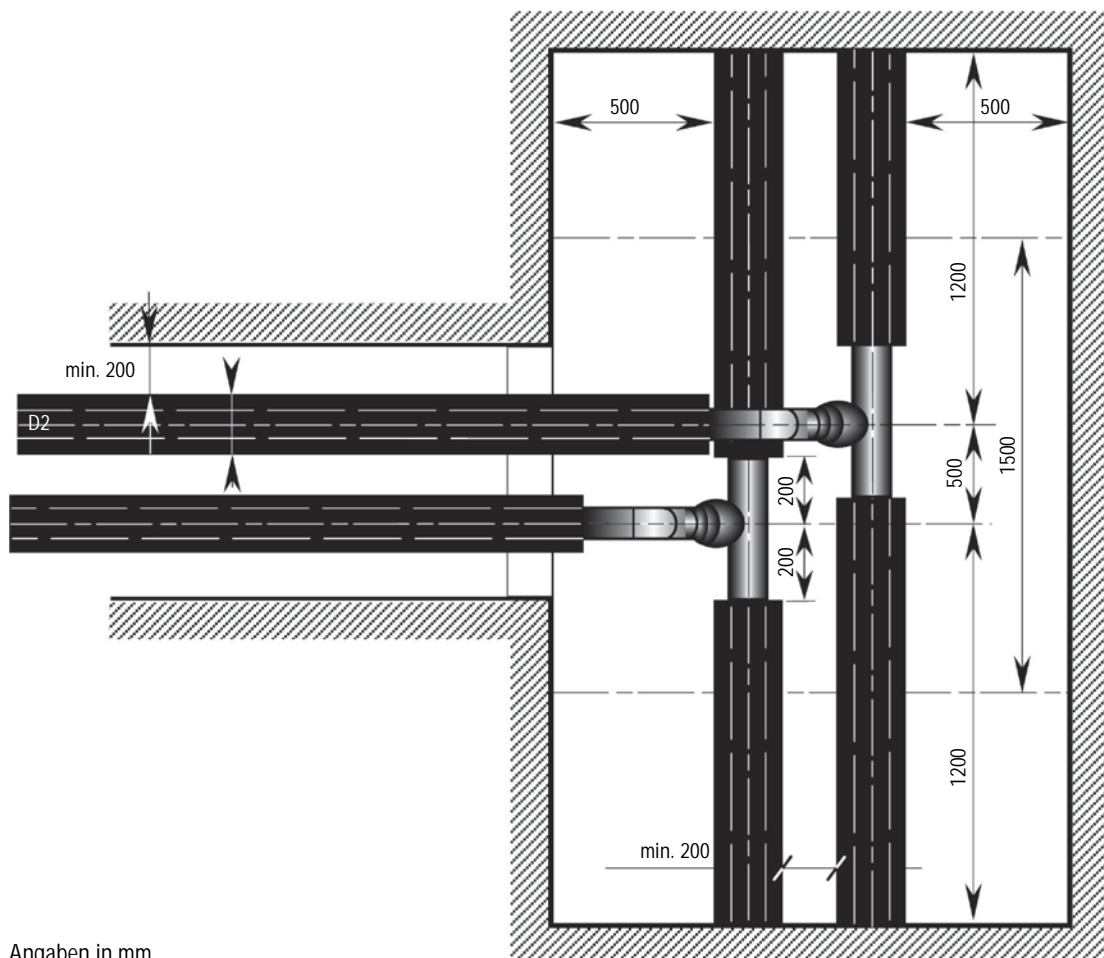
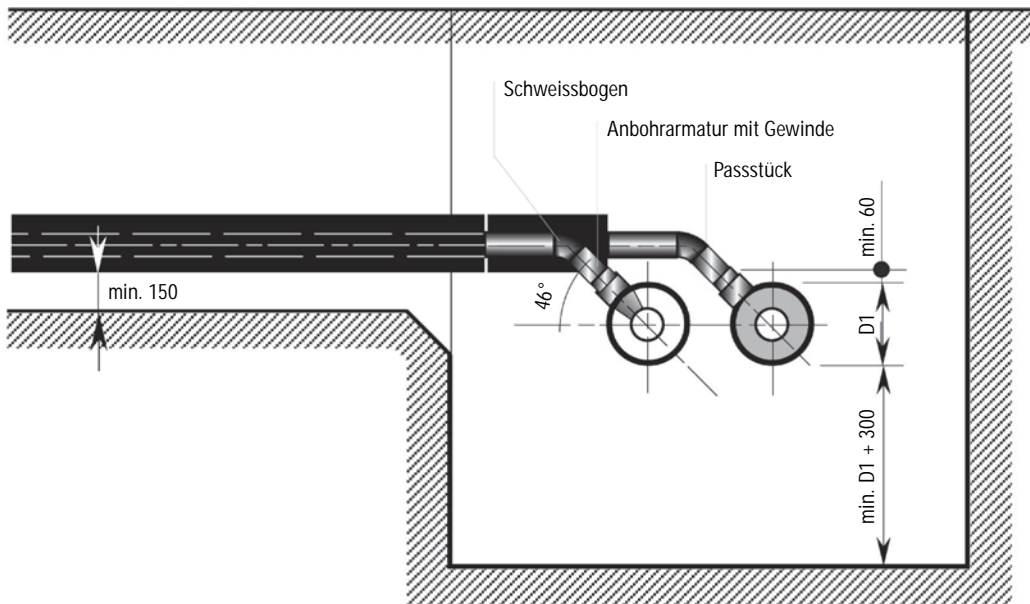
Abgang oben mit 45°-PRE-Bogen



Angaben in mm

Anbohrtechnik

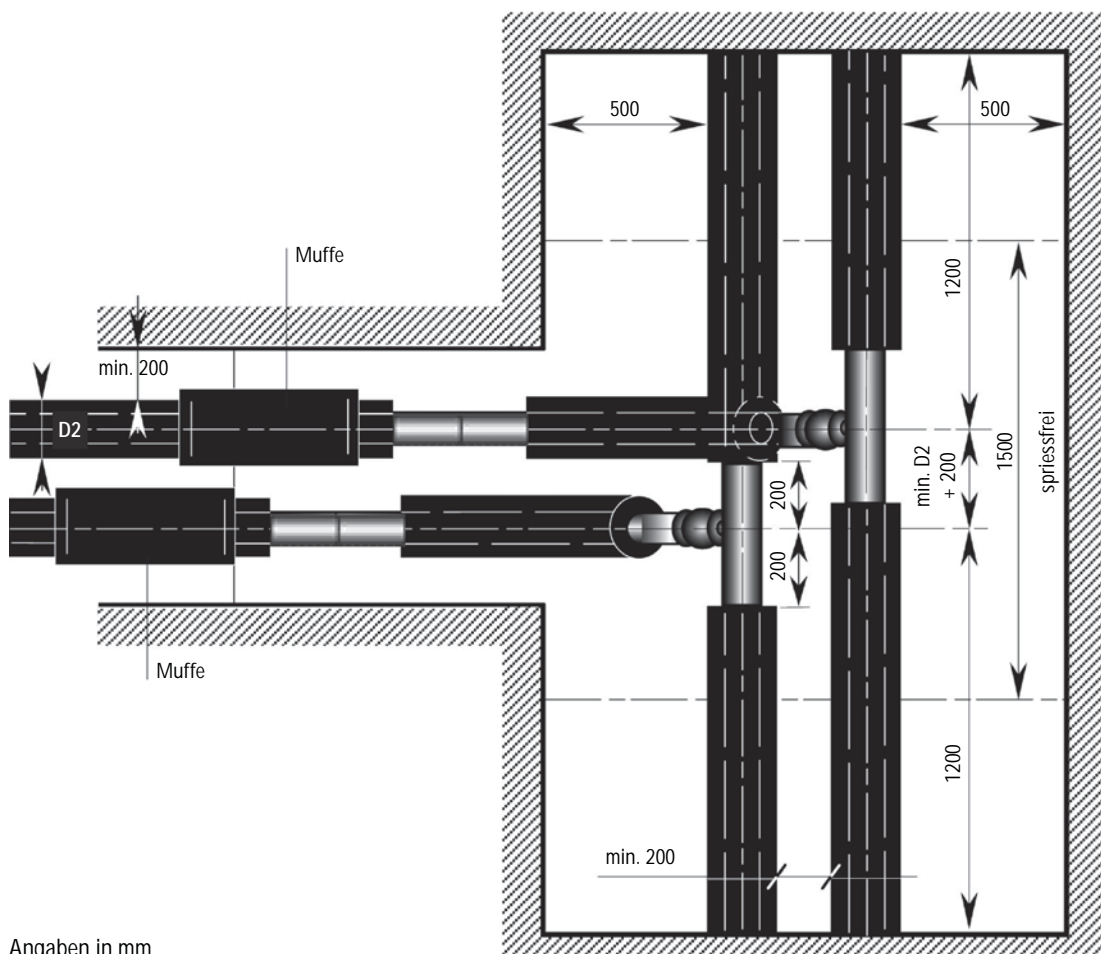
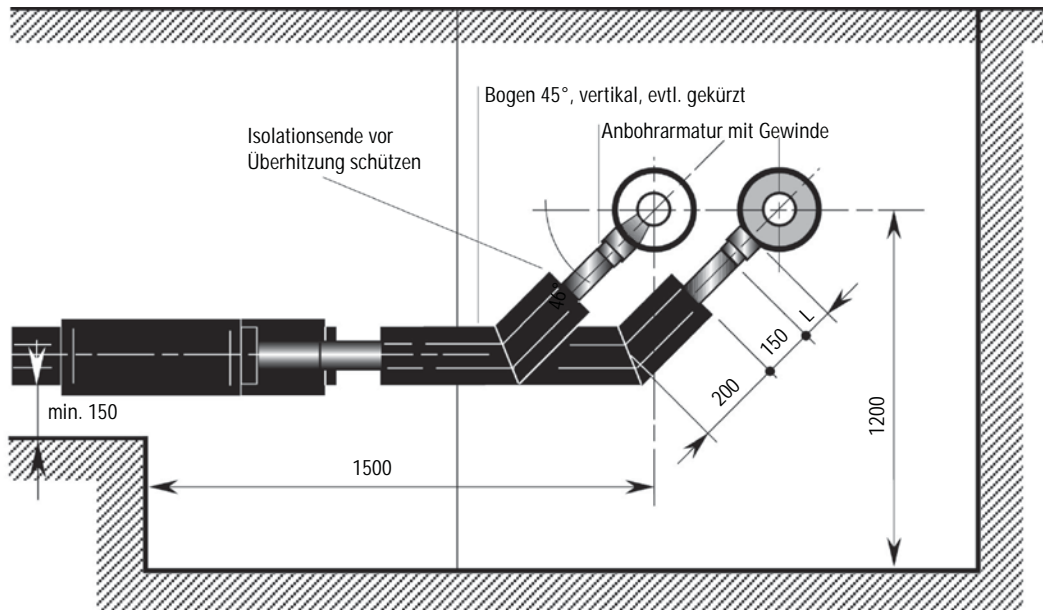
Abgang oben mit 45°-Schweissbogen



Angaben in mm

Anbohrtechnik

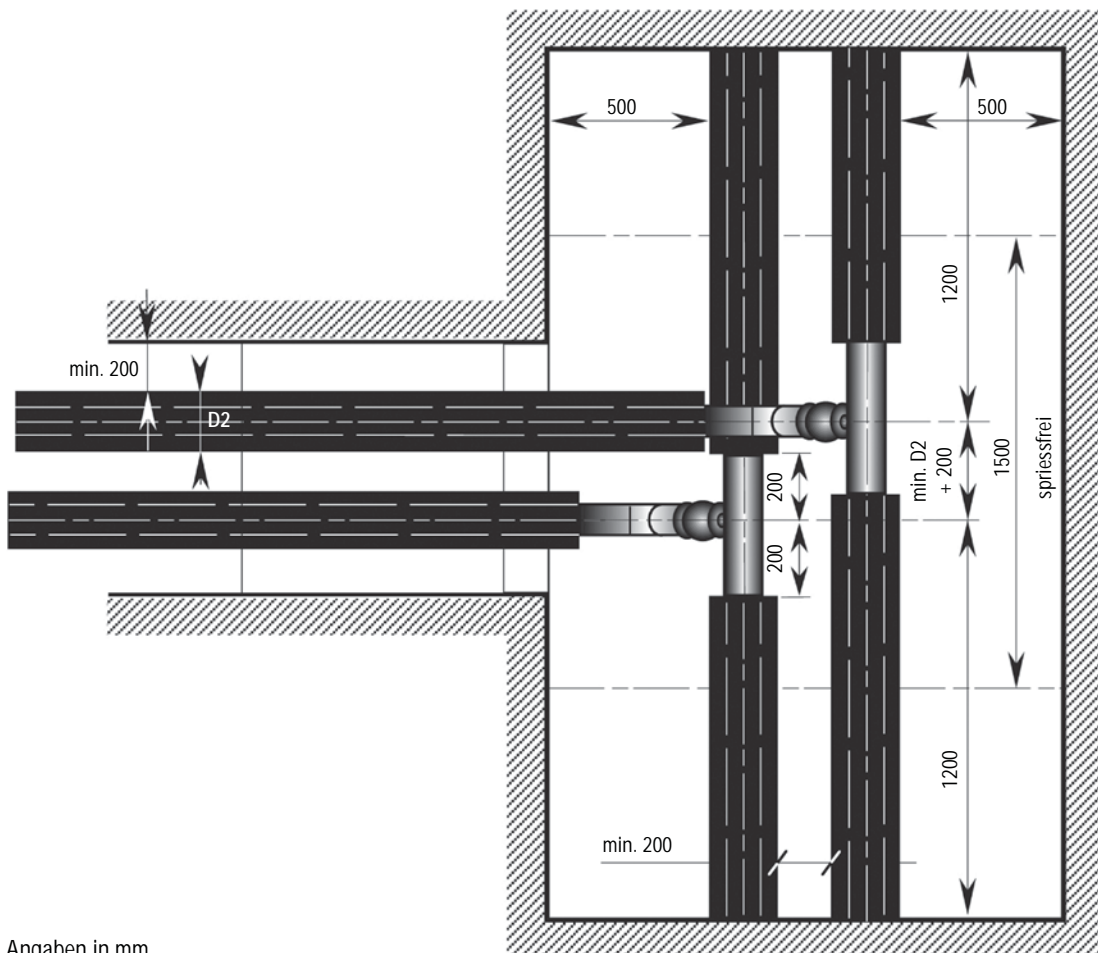
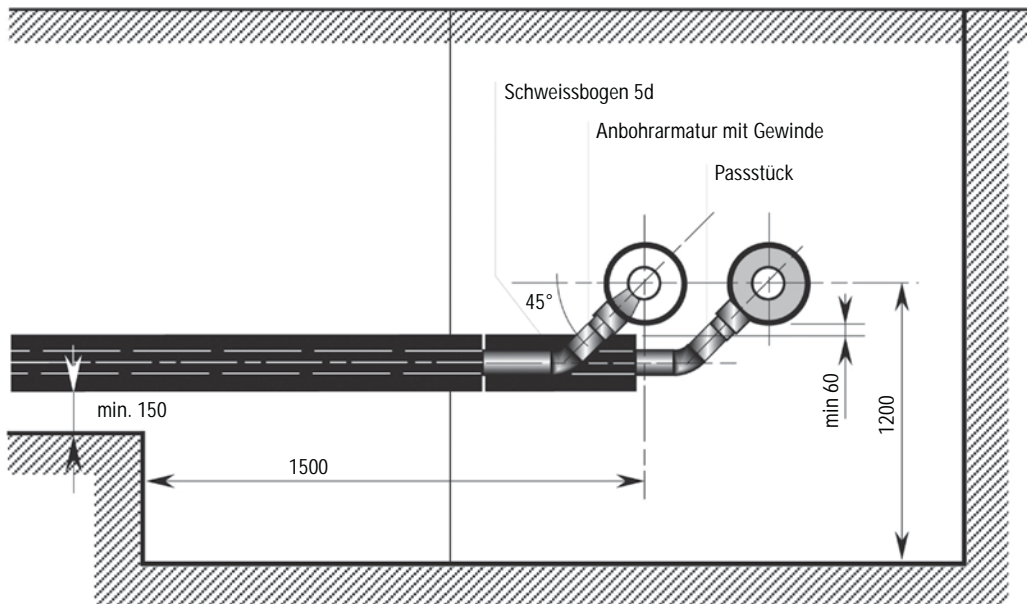
Abgang unten mit 45°-PRE-Bogen



Angaben in mm

Anbohrtechnik

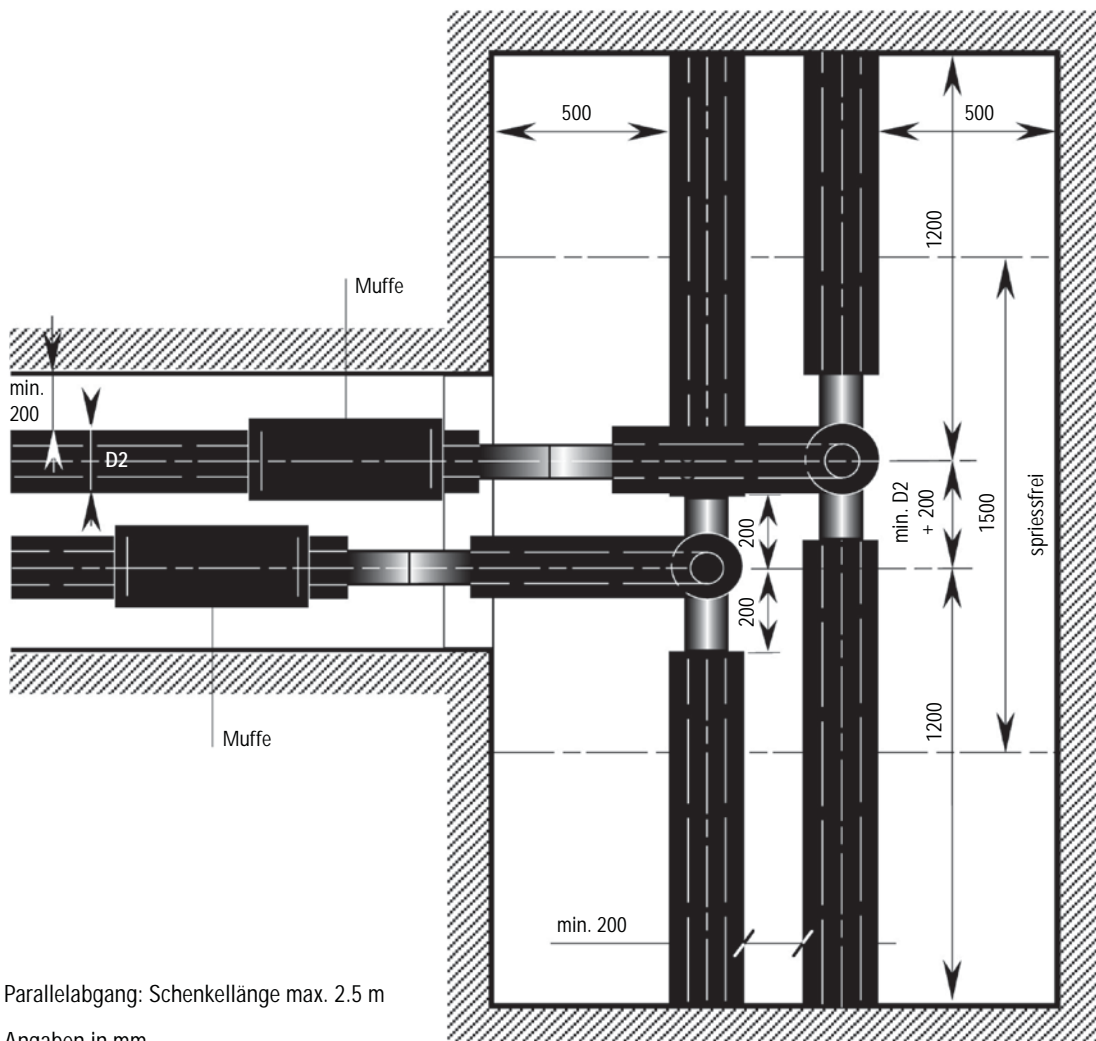
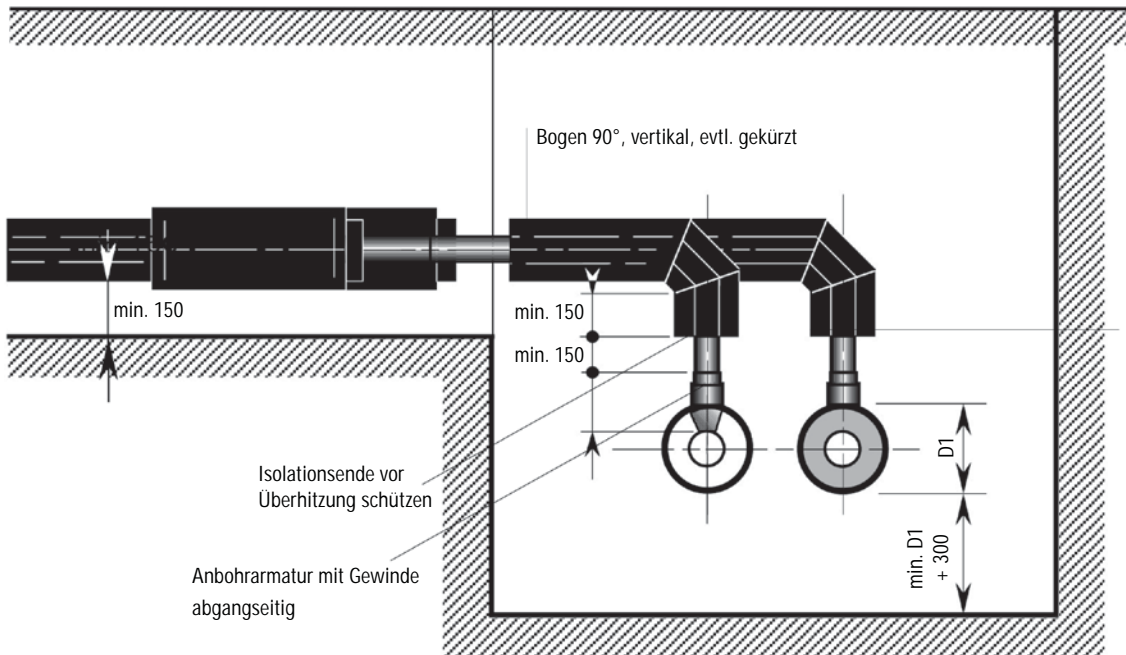
Abgang unten mit 45°-Schweissbogen



Angaben in mm

Anbohrtechnik

Abgang oben mit 90°-PRE-Bogen



Parallelabgang: Schenkellänge max. 2.5 m

Angaben in mm