

Montage- / Einbauhinweise

für Romold Schachtsysteme PP und PE in DN 1000

1. Transport und Lagerung

Lagerung der Schachtelemente stehend auf ebenem Grund. Mitgelieferte Elementdichtungen sind verpackt, frostfrei und vor direkter Sonneneinstrahlung geschützt zu lagern.

2. Allgemeine Hinweise

ROMOLD PP/PE-Schächte werden anschlussfertig ausgeliefert. Die Lieferung ist auf Vollständigkeit zu prüfen.

Alle Bauteile sind vor Einbau auf Beschädigung bzw. Verunreinigung zu überprüfen und bei Bedarf zu reinigen bzw. auszutauschen. Beschädigte Bauteile dürfen nicht eingebaut werden!

3. Montage und Einbau Schacht

Sämtliche nachfolgende Einbauparameter sind dauerhaft zu gewährleisten! Zum Beispiel ist ein Ausspülen von Feinanteilen mit geeigneten Massnahmen zu verhindern (Einbau von Vlies, Lehmquerriegel odgl.)

3.1 Bettung (Sauberkeitsschicht):

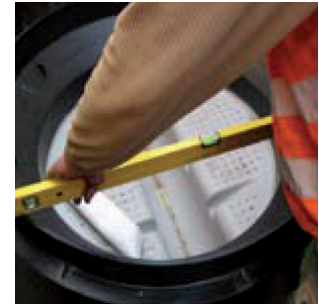
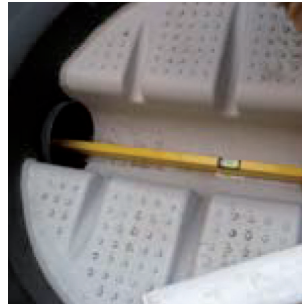
Die mindestens erforderliche Schichtdicke unterhalb der Schachtsohle beträgt 10 cm. Die Dicke der unteren Bettungsschicht (Sauberkeitsschicht) ist nach DIN EN 1610, Abschnitt 7.2 als „Bettung Typ 1“ auszuführen.



Der Auflagerbereich des Schachtbodens ist tragfähig auszuführen und eben und vollflächig abzuziehen. Der Auflagebereich des Schachtbodens ist gemäss den Planungsvorgaben herzustellen (Differenz Schachtbodenunterkante zu Gerinnesohle = 19 cm)

3.2 Schachtboden / Rohranschluss

Der Schachtboden ist auf die vorbereitete Aufstandsfläche entsprechend den Anschlussrohren zu positionieren. Die Ausrichtung und die Fliessrichtung des Schachtbodens sind zu überprüfen.



3.2.1 PP-Schachtboden mit Muffen

Alle Rohranschlüsse sind als Muffen ausgebildet. An den Muffen und im Gerinne sind Fliessrichtungspfeile angebracht. Die Anschlussmuffen sind für die direkte Montage von PVC-Rohren nach EN 1401, von PP-Rohren nach EN 1852 bzw. von an der Aussenseite glatten Kunststoffrohren ausgelegt. Für den Anschluss anderer Rohrmaterialien sind Anschlussadapter bzw. Kurzrohre und Manschetten zu verwenden.



(Hinweis: bei einem Werkstoffwechsel bzw. bei Verwendung von Anschlussadaptern ist ein ggf. entstehender Sohl sprung zu beachten). Der Sohl sprung kann unter Umständen mit einer VPC-Rohrkupplung vermieden werden.

Der ordnungsgemäße Sitz der eingelegten Dichtungen ist zu überprüfen und auf Beschädigungen zu kontrollieren, gegebenenfalls sind Verunreinigungen zu säubern.

An der Innenseite der Muffe und auf das Spitzende des Anschlussrohres ausreichend Gleitmittel auftragen und anschließend das Spitzende bis zum Anschlag in die Muffe einschieben. In allen Muffen sind Horizontalabwinkelungen von $\pm 3,75^\circ$ und Gefällewechsel bis 6,5% realisierbar. Bei gleichzeitigem Richtungs- und Gefällewechsel reduzieren sich die angegebenen Maximalwerte entsprechend.

Es sind keine Anschlussstücke (Kurz- bzw. Gelenkstücke) zwischen ROMOLD PP-Schacht und Rohr erforderlich. Bei der Verwendung von Formstücken ist die Einstecktiefe und die Position der Dichtung zu kontrollieren.

3.2.2 PE-Schachtboden mit PE-Rohr-Spitzende



Die Zu- und Abläufe sind als angeschweisste PE-Rohr Spitzenden ausgeführt (Standard: PE SDR 17,6) und können direkt mit den PE-Rohren mit Elektroschweissmuffen verschweisst werden.

Die PE-Spitzenden sind vorzureinigen, das Rohrende auf Rechtwinkeligkeit zu überprüfen,



Schnittflächen zu entgraten, Späne zu entfernen. Die Oxidschicht der PE-Spitzenden ist spanabhebend vollständig zu entfernen. Die Verwendung eines Rotationsschälgerätes wird empfohlen. Die Rohrenden mit PE-Reiniger reinigen, die Einschubtiefe anzeichnen, Schweissmuffe aufschieben und die Schweissung spannungsfrei durchführen. Die Einbauhinweise des Elektroschweissmuffenherstellers sind unbedingt zu beachten!

3.3 Verbindung von Schachtbauteilen

Zur Herstellung der Steckverbindung ist die ROMOLD Elementdichtung am oberen Ende des Schachtbodens bzw. -ringes aufzustecken und auf passgenauen Sitz zu überprüfen.



ROMOLD Elementdichtung ggf. gründlich säubern und mit ausreichend Gleitmittel versehen. Die Aufnahmenut des oberen Bauteils auf Verunreinigung prüfen und bei Bedarf säubern und mit der ROMOLD Elementdichtung am unteren Bauteil ohne Verkanten zusammenfügen.



Die Schachtelemente an den Markierungen zueinander ausrichten, um die lotrechte Ausrichtung der Steigleiter zu gewährleisten.

Die Schachtbauteile werden bis zum „Anschlag“ mittels Körpergewicht bzw. geringer Auflast miteinander verbunden.

Einbautipp:

um zu verhindern, dass sich ein Luftpolster zwischen Elementdichtung und Aufnahmenut bildet, empfehlen wir die Verwendung von über die Dichtung gelegten Paketschnüren. Nach der Montage des oberen Schachtelementes die Paketschnüre rausziehen. Alternativ kann auch ein Kabelbinder verwendet werden – glatte Seite des Kabelbinders auf Dichtung legen.



3.4 Verfüllmaterial

Es ist darauf zu achten, dass nichtbindige weitgestufte, verdichtungsfähige Baustoffe zur Verfüllung verwendet werden. Die maximale Korngrösse darf bei Rundkornmaterial nicht grösser als 32 mm sein und bei Kantkornmaterial maximal 16 mm betragen. Das Verfüllmaterial muss den Anforderungen G1 oder G2 nach ATV-A 127, Abschnitt 3.1 entsprechen. Die Anforderungen nach EN 1610, Abschnitt 5.3 bzw. DWA-A 139, Abschnitt 7.1 sind einzuhalten.

3.5 Verfüllen und Verdichten

Die Verfüllbreite seitlich des Schachtes muss entsprechend DIN EN 1610, Tabelle 1 an jeder Stelle mindestens 40 cm betragen. Bei Einbau der Schächte im Grundwasser ist aus Gründen der Auftriebssicherheit eine Verfüllbreite von umlaufend mindestens 50 cm einzuhalten.



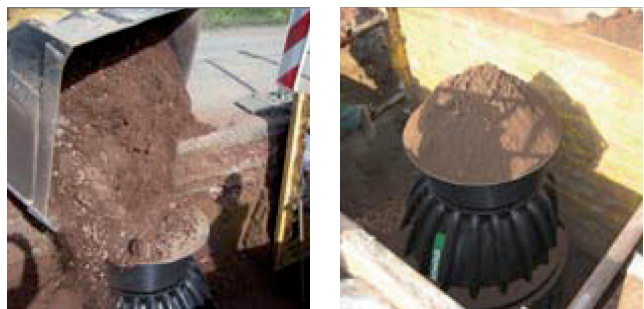
Im Bereich des Rohranschlusses an den Schacht ist auf sorgfältiges Unterstopfen zu achten. Das Verfüllmaterial sorgfältig und lagenweise in einer Schichtdicke von 20 – 40 cm einbringen und mit einem mittelschweren Vibrationsstamper (ca. 50 kg) verdichten.



Die Anzahl der erforderlichen Verdichtungsübergänge pro Lage in Abhängigkeit von Verfüllmaterial, Schütthöhe und Verdichtungsgerät sind Tabelle 2 aus DWA-A 139 bzw. Tabelle 6 aus DIN V EN V 1046 zu entnehmen. Es ist mindestens ein Verdichtungsgrad von $DPr = 97\%$ entsprechend DWA-A 139, Abschnitt 11.1 auf die gesamte Schachttiefe nachzuweisen. Im Strassenunterbau ist auf dem Planum ein Verformungsmodul EV2 von mindestens 100 MN/m² nach ZTVE-StB 94 zur Auflagerung der Abdeckung Kl. D 400 erforderlich (vgl. Abschnitt Einbau Abdeckung“).

Einbautipp:

auf Boden bzw. Ring vor Einbringen des Verfüllmaterials den Schachtkonus (ohne Dichtung) aufstecken und mit einem ROMOLD PE-Baustellendeckel (Farbe gelb) oder Stahlplatte abdecken. Anschliessend das Verfüllmaterial auf den Deckel kippen, dadurch verteilt sich das Verfüllmaterial um den Schacht und der Schacht wird vor Verunreinigung geschützt. Konus wieder abnehmen und nächstes Bauteil gemäss 3.3 montieren.

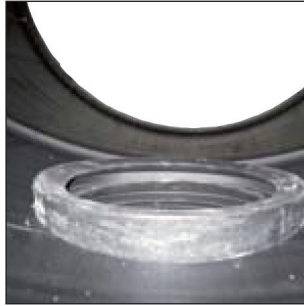


3.6 Höhenanpassung

Das Anpassen der Bauhöhe erfolgt durch Einkürzen des Konushalses. Das Kürzmass beträgt bei ROMOLD PP/PE-Schächten maximal 25 cm. Das Einkürzen erfolgt mittels einer Säge (elektrische Stichsäge oder Fuchsschwanz) im Rippental im Konushals. Die Rippentäler sind jeweils im Abstand von 1 cm angeordnet. Die entstehende Schnittfläche ist zu entgraten.

3.7 Nachträglicher Anschluss an Schachtring

Schachtring mit elektrischer Handbohrmaschine mit ROMOLD Kronenbohrer in der gewünschten Position in gesamter Bohrtiefe anbohren. Das Anbohren im Bereich einer Elementverbindung ist nicht zulässig. Bohrloch entgraten und die Dichtung ohne Gleitmittel von aussen einlegen, der Dichtungskragen liegt an den Rippen an der Aussenseite des Schachtes an. Spitze des Rohres und Dichtlippen mit Gleitmittel bestreichen und anschliessend Rohr mit innerem Überstand in die Dichtung einschieben.



4. Einbau und Abdeckung

4.1 Betonauflagerung mit handelsüblicher Abdeckung

Der ROMOLD Betonauflagerung leitet die Verkehrslasten in den Strassenunterbau ab. Es ist darauf zu achten, dass keine direkte Lastübertragung zwischen Betonring und PP/PE-Schacht erfolgt. Unterhalb des Betonauflagerunges (Betonauflagerung ragt ca. 4cm über Schachthals) ist ein EV2-Modul von mind. 100 MN/m² zu erreichen. Die Bettungsfläche des Betonauflagerunges ist plan und punktlastfrei herzustellen (ggf. unter Verwendung von Feinsplitt, Sand oder Magerbeton).



Bei Bedarf ist die Konusdichtung vor Versetzen des Betonauflagerunges am Konushals zu montieren und der Betonauflagerung und die Konusdichtung (ES 63) mit ausreichend Gleitmittel einzustreichen. Den Betonauflagerung zentrisch aufsetzen ohne das Auflager zu beeinträchtigen. Bis zum Einbau der Abdeckung ist der Betonauflagerung mit einer Stahlplatte abzudecken.

Die gesamte Bauhöhe aus Betonauflagerung und handelsüblicher Abdeckung Klasse D 400 beträgt ab Oberkante PP/PE Konus ca. 19 cm (ohne Verwendung eines Ausgleichsringes AR-V 625 x 60 mm).

4.2 Einwalzbare Abdeckung

Bei Einsatz von einwalzbaren Abdeckungen kann alternativ ein kleiner dimensionierter Betonauflagerung (BARD 67 PAL) als Aufnahme für die Adapterringe aus Beton verwendet werden. Einbauanleitung und Bauhöhe siehe Unterlagen des jeweiligen Abdeckungsherstellers.

4.3 BETONABDECKPLATTE

Schachteinbau analog Schritt 3.1 bis 3.5

Am obersten PP/PE-Schachtelement eine Elementdichtung ES 100 IM aufsetzen und mit ausreichend Gleitmittel einstreichen. Die Betonabdeckplatte waagrecht und zentrisch über dem Schachtring auf den vorbereiteten tragfähigen Untergrund versetzen. Es ist darauf zu achten, dass keine direkte Lastübertragung von der Betonabdeckplatte auf den Schacht erfolgt. Auf die versetzte Betonabdeckplatte können handelsübliche Abdeckungen bis Klasse D 400 versetzt werden. Die Höhenanpassung der Abdeckung kann mit Betonausgleichsringen durchgeführt werden

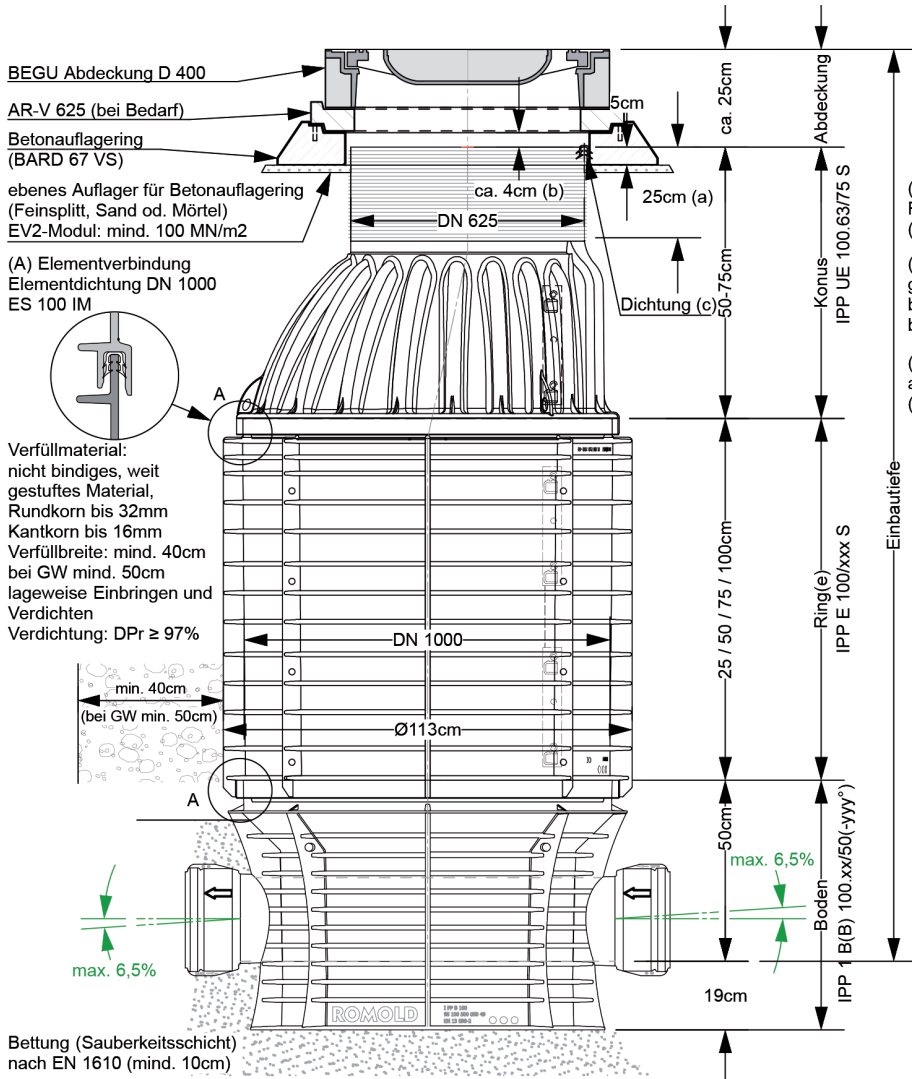
4.4 Geruchsfilter

Bei Geruchsbelästigung aus dem Abwassersystem kann ein ROMOLD Activ-Kohlefilter im Abdeckungsrahmen montiert werden.

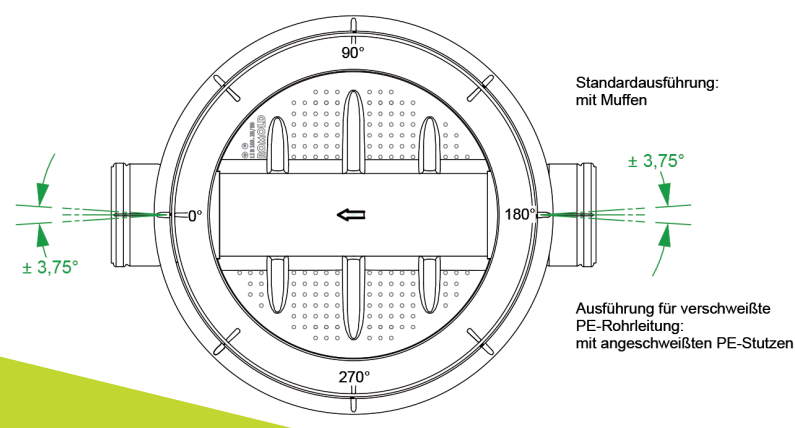
5. Haftung für Mängel

Die Haftung für Mängel ist ausgeschlossen, wenn einer der vorstehenden Montage- und Einbauhinweise nicht eingehalten wurde, es sei denn, der Käufer weist nach, dass der Mangel nicht hierauf beruht. Dies gilt auch, wenn Einbauparameter im Laufe der Zeit nicht mehr erfüllt sind. Die Erfüllung der Einbauparameter ist dauerhaft zu gewährleisten.

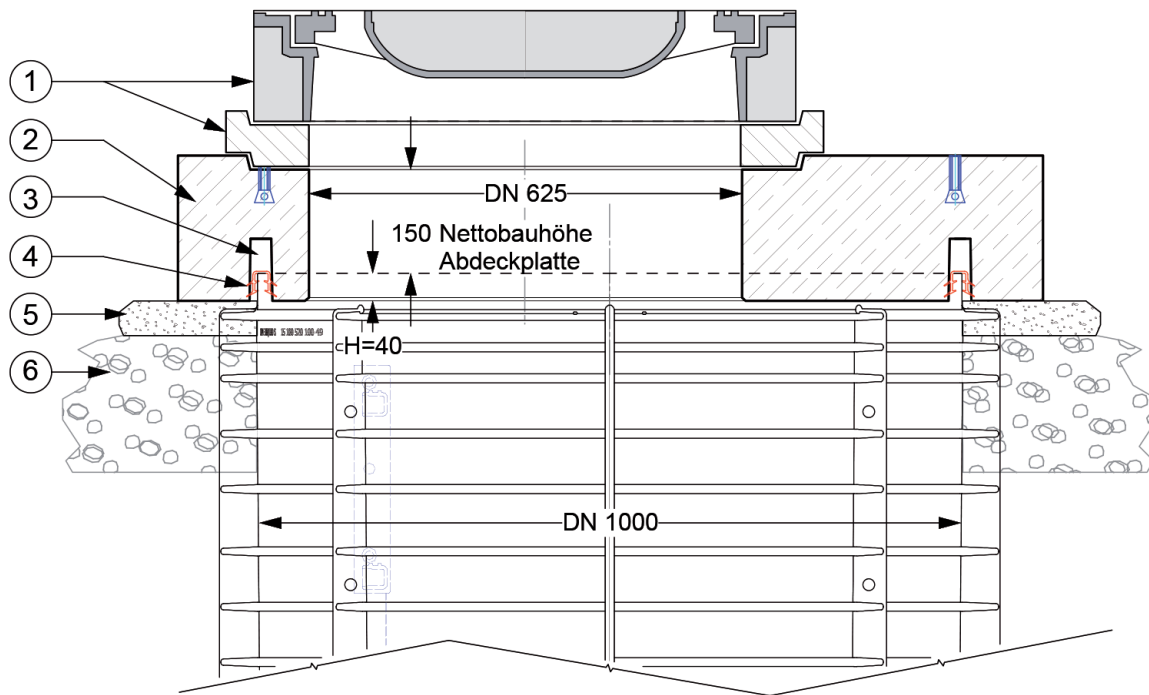
PE/PP-Schacht DN 1000, Betonaufflagering mit BEGU Abdeckung



- (a) Konushals im Rippenabstand kürzen (Rippenabstand 1cm)
- (b) Abstand OK gekürzter Konushals bis UK AR-V bzw. Abdeckung
- (c) Konusdichtung ES 63 auf Konushals montieren (optional)



PE/PP-Schacht DN 1000, Abdeckplatte mit BEGU Abdeckung



- 1 Handelsübliche Abdeckung Kl. B/D, hier: mit Auflagering AR-V 625x60, alternativ: PDRD 63/06 VS
- 2 ROMOLD Beton - Abdeckplatte
- 3 Entkopplung von Schachtabdeckung und Schacht
- 4 Elementdichtung ES
- 5 Ebenes, punktlastfreies Auflager (evtl. Magerbeton)
- 6 Verfüllmaterial, verdichtet

Jansen AG

Plastic Solutions
Industriestrasse 34
9463 Oberriet
Schweiz
jansen.com

JANSEN
Configure to Inspire