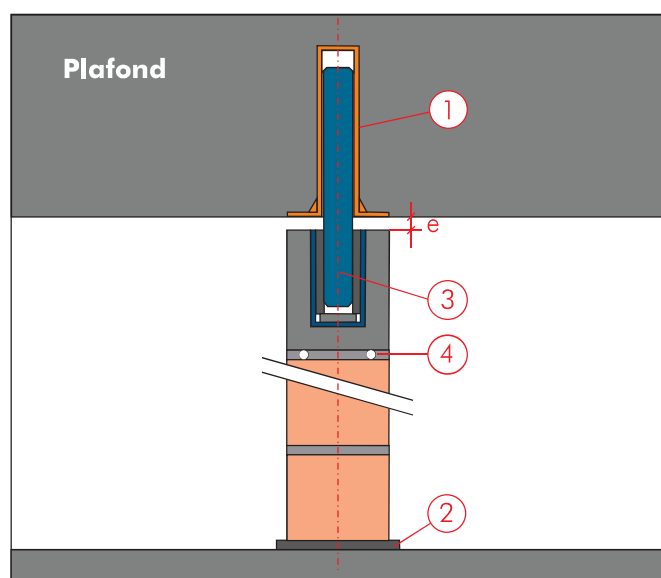
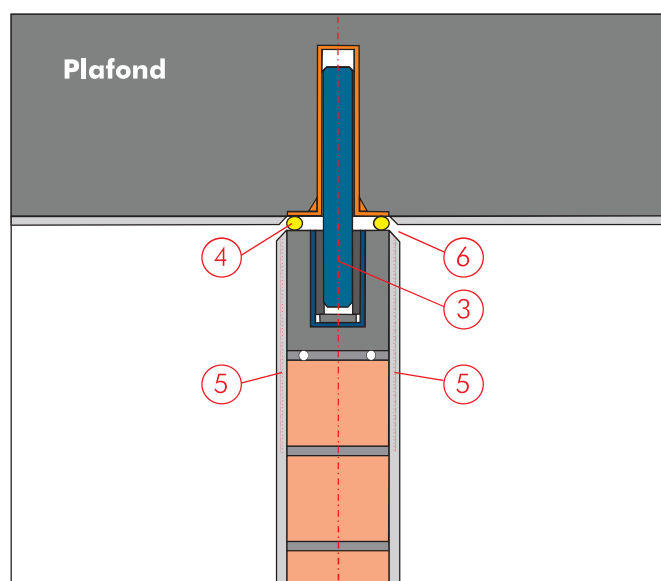


Les murs non porteurs sont mesurés sur le coffrage avant armature. Les douilles en matière synthétique de l'élément **WEBEG-D** fourni (1) sont clouées sur le coffrage exactement dans l'axe du mur, et avec l'entraxe défini par l'ingénieur de construction.



Après le décoffrage du plafond, la maçonnerie non porteuse est montée sur l'appui d'isolation acoustique **ISONOVA** (2). Avant de monter les deux derniers rangs de briques, l'élément de sécurité avec broche (3) est placé dans la douille en matière synthétique. La largeur du joint (e) entre l'élément **WEBEG-D** (ou le rang de briques supérieur et le plafond) est de 10 à 20 mm et doit être adaptée aux éventuels mouvements de flexion et de fluage du plafond. Monter les armatures selon les instructions de l'ingénieur de construction.



L'élément de sécurité **WEBEG-D** (3) est fixé complètement au mortier CEM 300.

Eviter les ponts acoustiques (liaisons en mortier) entre le mur ou l'élément de sécurité et la dalle.

Après durcissement de la maçonnerie, mettre en place par pression le profilé de joint **ISOSTRANG** (4). Dans la zone des éléments de sécurité, il est recommandé de placer un treillis d'armature (5) dans le sous-enduit. La coupe suédoise entre le crépi du mur et du plafond (6) doit être faite de part en part et adaptée aux éventuels mouvements du plafond.