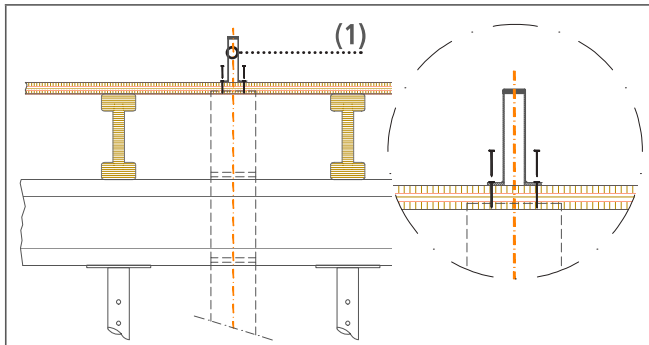
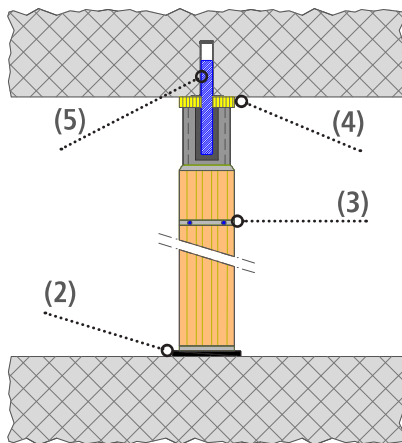


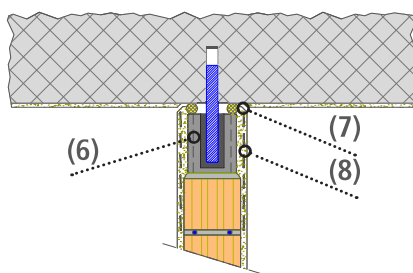
Einbauanleitung WEBEG-D



1 Nichttragende Wände vor dem Verlegen der Deckenbewehrung auf der Schalung einmessen. Stahlleinhülse (1) des WEBEG-D in der Wandachse und in dem durch den Bau-Ingenieur vorgegebenen Abstand auf die Schalung aufnageln.



2 Decke ausschalen. Nichttragendes Mauerwerk auf ISONOVA Akustik-Trennlager (2) erstellen. Einbau einer Mauerwerksbewehrung (3) nach Angabe Bau-Ingenieur. WEBEG-D mit Dorn (5) in die Stahlleinhülse (1) einschieben.

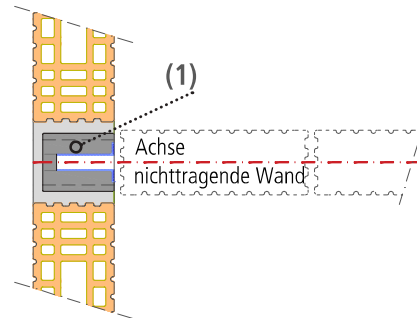


3 Das Beton-Element des WEBEG-D (6) mit Mörtel CEM 300 vollfugig einmauern. Es wird empfohlen im Bereich der WEBEG-D eine Putzbewehrung (8) in den Grundputz einzubetten. Die Fugentrennung zwischen Wand- und Deckenputz ist nach Norm auszuführen.

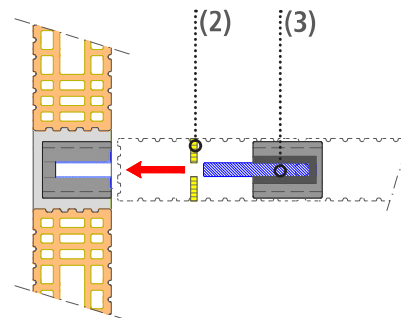
Schliessen der Fuge zwischen Mauerwerk und Decke

Var. 1: Weichschamstoffstreifen ISOPE (4) an Decke aufkleben, Fuge zwischen letzter Steinschicht und ISOPE voll ausmörteln.
Var. 2: Nach Aushärten des Mörtels Fugenprofil ISOSTRANG (7) zwischen letzte Steinschicht und Decke einpressen.

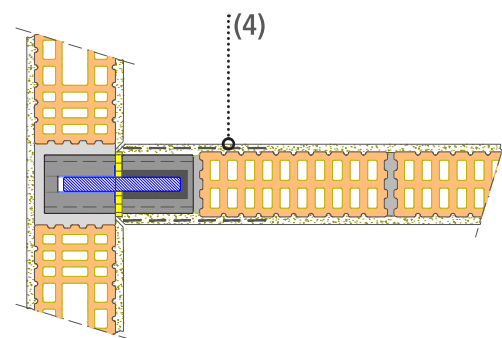
Einbauanleitung WEBEG-W



1 WEBEG-W Beton-Element mit Stahlleinhülse (1) in der Achse der nichttragenden Wand mit Zementmörtel CEM 300 einmauern. Die Anzahl und Position der WEBEG-W sowie eine allfällige Mauerwerksbewehrung wird durch den Bau-Ingenieur festgelegt.



2 Nach dem Aushärten des Mörtels ISONOVA-LS-10 Akustik-Trennlager oder ISOPE-10 Weichschamstoff als Trennschicht auf das Mauerwerk aufkleben (2). Danach WEBEG-D mit Dorn (3) durch die exakt ausgeschnittene Öffnung der Trennschicht bis Anschlag in die Stahlhülse einschieben.



3 Erstellen der nichttragenden Wand auf ISONOVA Akustik-Trennlager. Beton-Element des WEBEG-W mit Mörtel CEM 300 in nichttragender Wand einmauern. Es wird empfohlen, im Bereich der WEBEG-W eine Putzbewehrung (4) in den Grundputz einzubetten. Die Fugentrennung zwischen dem Putz der beiden Wände ist nach Norm auszuführen.

Körperschallbrücken und Zwängungsspannungen: Starre Verbindungen zwischen dem aufgehenden Mauerwerk und der Decke (WEBEG-D) bzw. zwischen den beiden Wänden (WEBEG-W) sind unbedingt zu verhindern!

Bei spezifischen Anforderungen an den Brandschutz oder Rauchgasdichtheit verlangen Sie bitte unseren technischen Dienst.