

Balkon Abschlussprofil Stone Design



Produktinformation

Einsatzbereiche

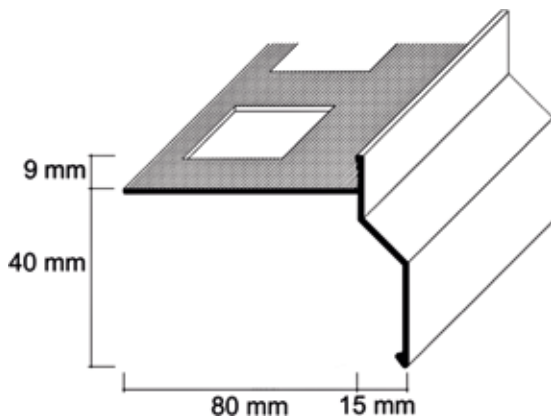
Das Balkon Abschlussprofil Stone Design wird bei der Oberfläche Triflex Stone Design eingesetzt.

Eigenschaften

Das Balkon Abschlussprofil Stone Design ist ein Aluminium-Beschichtungsprofil für einen sauberen Randabschluss und eine freie Entwässerung mittels einer vorgezogenen Tropfkante. Wasserabläufe an der Stirnkante der Balkonkragplatte werden dadurch vermieden.

Lieferform

Abmessungen siehe Detailskizze:



Profillänge 300 cm
Systemzubehör: Stoßverbinder, 90° Außenecke (keine Innenecke)

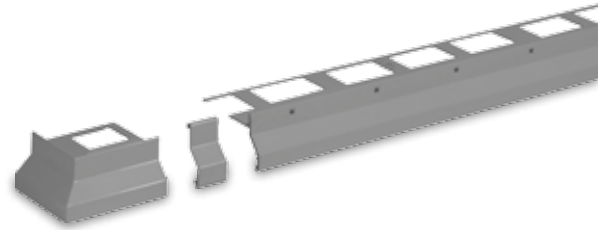
Farbtöne

7004 Signalgrau

Verarbeitungsbedingungen

Das auf Länge zugeschnittene Balkon Abschlussprofil wird auf der Unterseite mit Triflex Reiniger entfettet, aufgeraut und mittels Triflex Cryl Spachtel auf dem Untergrund ausgerichtet und verklebt. Nach der Aushärtung des Spachtels wird der aufliegende Profilschenkel mit einem 20 cm breiten Abdichtungstreifen mit Triflex ProDetail inkl. Triflex Spezialvlies auf der ganzen Profillänge eingedichtet. Dabei ist das Triflex Spezialvlies bis an die Vorderkante des Profils zu führen.

Anschließend erfolgt der weitere Aufbau wie im Triflex-Abdichtungssystem beschrieben. Profilstöße werden mittels Stoßverbinder verbunden. Die Stoßverbinder werden mit Triflex Cryl Spachtel angeheftet.



Grundlegende Hinweise

Wir gewährleisten die gleich bleibend hohe Qualität unserer Produkte. Den Triflex Systemen dürfen keine systemfremden Stoffe zugemischt werden.

Die anwendungstechnische Beratung über den Einsatz unserer Produkte beruht auf umfangreichen Entwicklungsarbeiten sowie langjährigen Erfahrungen und erfolgt nach bestem Wissen. Die verschiedenartigsten Anforderungen am Objekt, unter den unterschiedlichsten Bedingungen, machen jedoch eine Prüfung auf Eignung für den jeweiligen Zweck durch den Verarbeiter notwendig. Änderungen, die dem technischen Fortschritt oder der Verbesserung unserer Erzeugnisse dienen, bleiben vorbehalten.