

**Ganzglasgeländer-Systeme,
Bodenprofile CROSINOX®**

**Systemes pour balustrades tout
verre et profilés CROSINOX®**



© KOHLER 2014

KOHLER

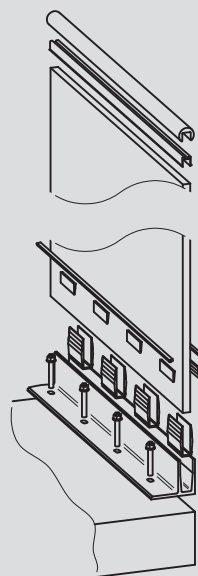
HANS KOHLER AG, Claridenstr. 20, Postf., CH-8022 Zürich, Direktwahl: Tel. 044 207 11 66, Fax 044 207 11 60, www.kohler.ch

75

11

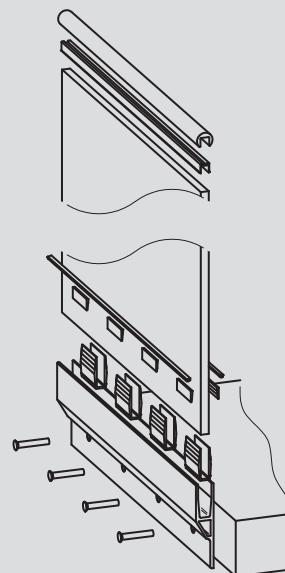
Bodenprofil für aufgesetzte Montage
Profil bas pour montage sur dalle

CROSINOX®



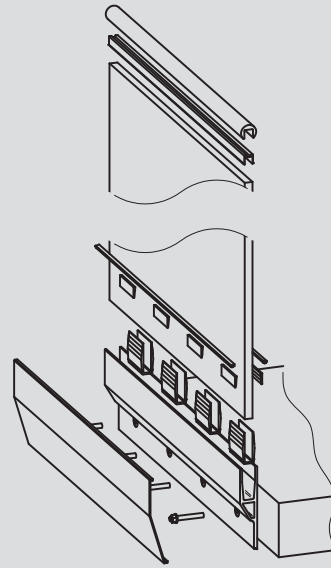
Bodenprofil für vorgesezte Montage
Profil bas pour montage à l'Anglaise

CROSINOX®



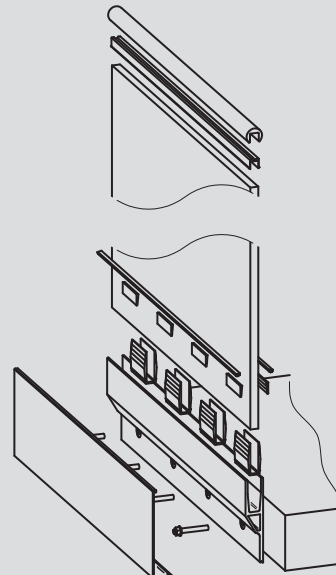
Bodenprofil für vorgesetzte Montage mit schräger Abdeckung
Profil bas pour montage à l'Anglaise avec cache platine biseauté

CROSINOX®

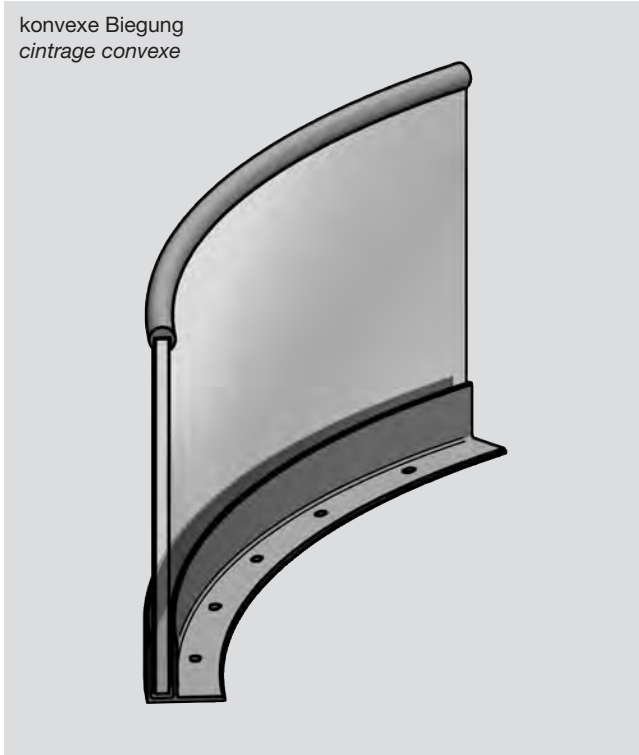


Bodenprofil für vorgesetzte Montage mit gerader Abdeckung
Profil bas pour montage à l'Anglaise avec cache platine plat

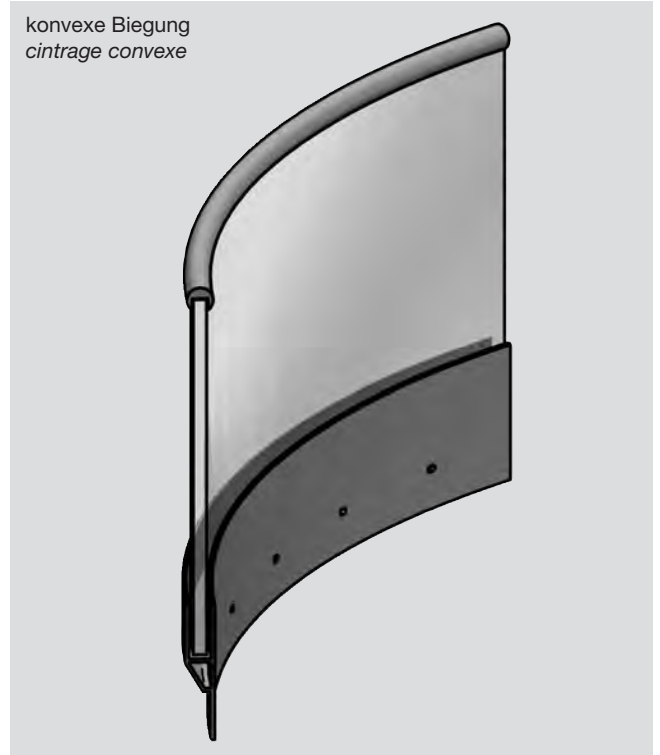
CROSINOX®



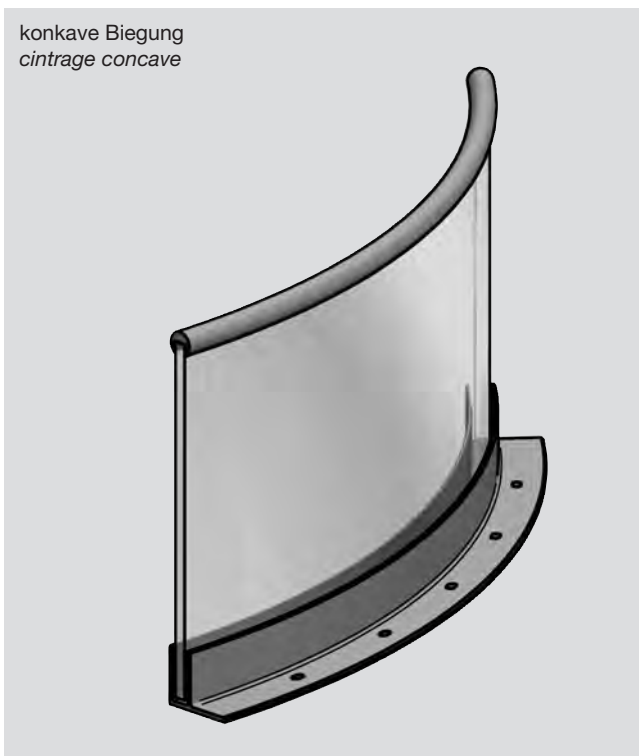
**Bodenprofil
für aufgesetzte Montage**



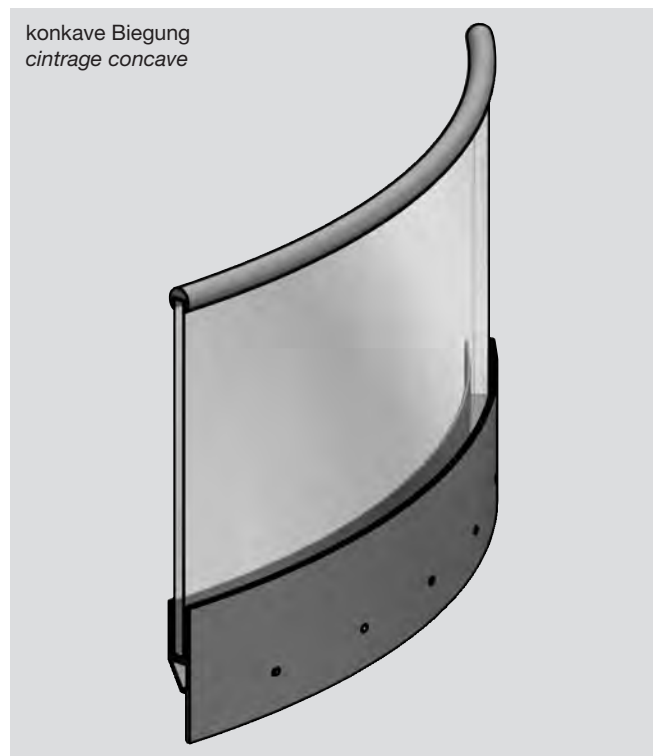
**Profil bas
pour montage sur dalle**

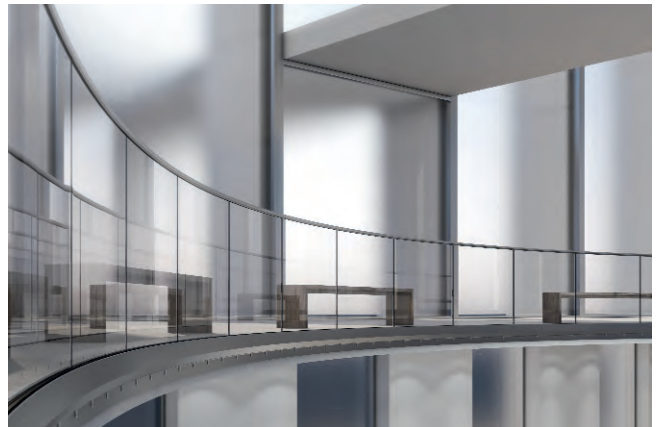


**Bodenprofil
für vorgesetzte Montage**

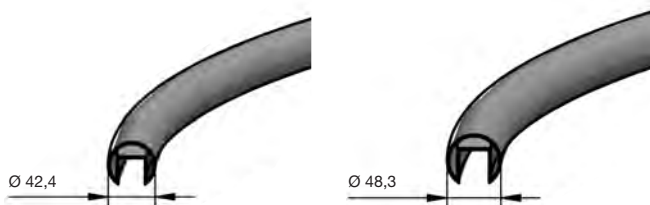


**Profil bas
pour montage à l'Anglaise**

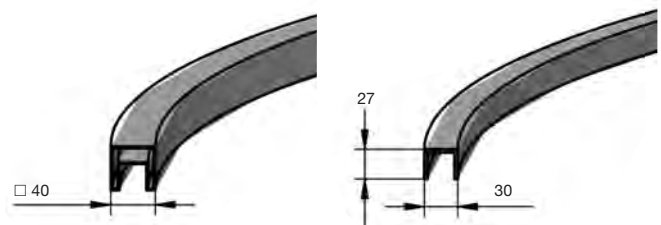




Nutrohre



Profil à rainure



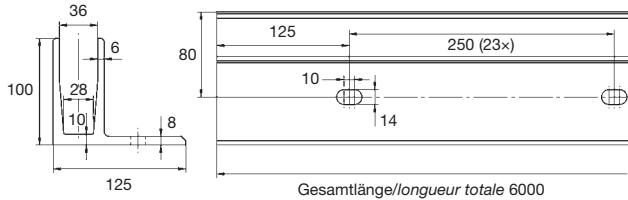
Bodenprofil zur aufgesetzten Montage Profil pour installation au sol, montage sur dalle

CROSINOX®



Aluminium, eloxiert in Edelstahleffekt, mit geschliffener Oberfläche oder in roher, pressblanker Ausführung, massive und hochwertige Ausführung, in Herstelllängen à 6000 mm, Farbabweichung der Eloxierung nach DIN 17611 möglich

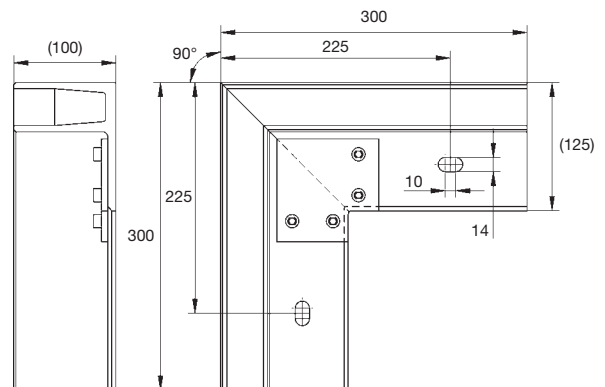
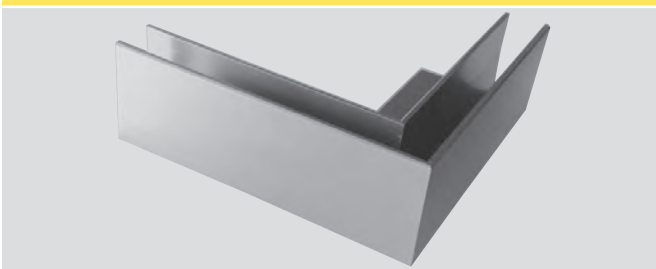
En aluminium anodisé, aspect acier inoxydable brossé, ou anodisé brut de presse, exécution massive de haute qualité, longueurs jusqu'à 6000 mm, des divergences de teintes de l'anodisation selon DIN 17611 sont possibles



Artikel-Nr. no. d'article	Ausführung exécution	Werkslager stock usine EN AW-6063
CN2200200	geschliffen/brossé	auf Anfrage sur demande
CN2200300	roh, pressblank/brut de presse	

Eckstück für Bodenprofile zur aufgesetzten Montage Angle pour profil bas, montage sur dalle

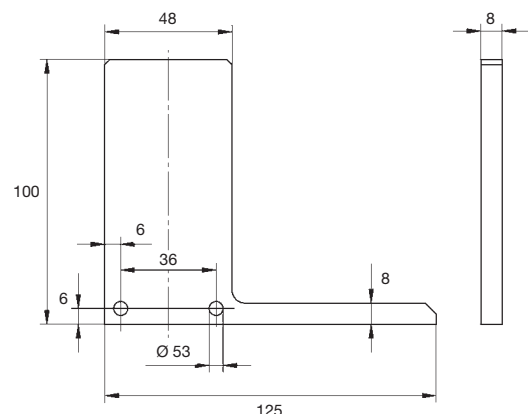
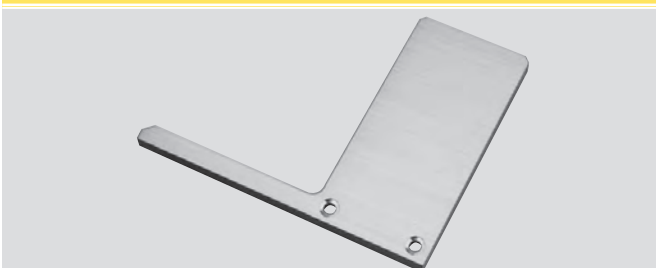
CROSINOX®



Artikel-Nr. no. d'article	Ausführung exécution	Werkslager stock usine EN AW-6063
CN2200210	geschliffen/brossé	auf Anfrage sur demande
CN2200310	roh, pressblank/brut de presse	

Endkappe für Bodenprofile zur aufgesetzten Montage Embout pour profil bas, montage sur dalle

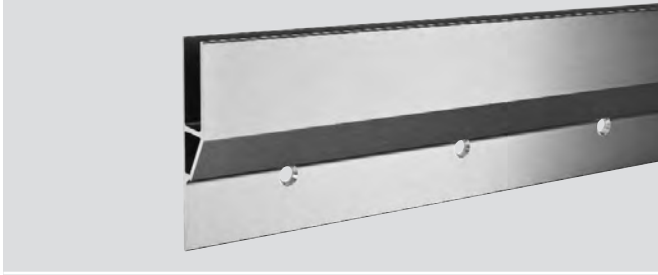
CROSINOX®



Artikel-Nr. no. d'article	Ausführung exécution	Werkslager stock usine EN AW-6063
CN2200500	geschliffen/brossé	auf Anfrage sur demande
CN2200400	roh, pressblank/brut de presse	

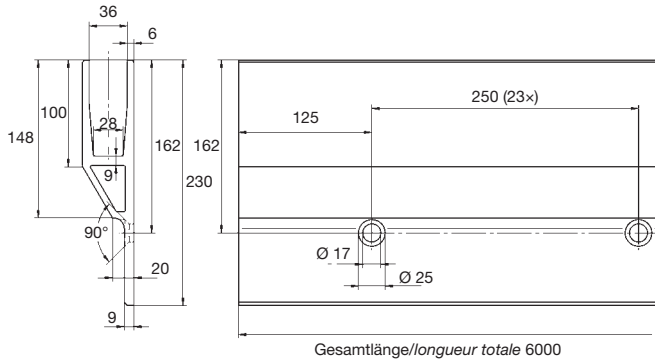
Bodenprofil zur vorgesetzten Montage Profil pour installation à l'Anglaise

CROSINOX®



Aluminium, eloxiert in Edelstahleffekt, mit geschliffener Oberfläche oder in roher, pressblanker Ausführung, massive und hochwertige Ausführung, in Herstelllängen à 6000 mm, Farbabweichung der Eloxierung nach DIN 17611 möglich

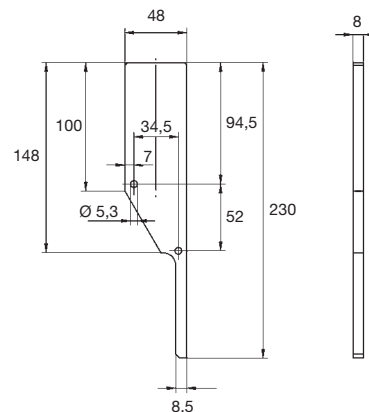
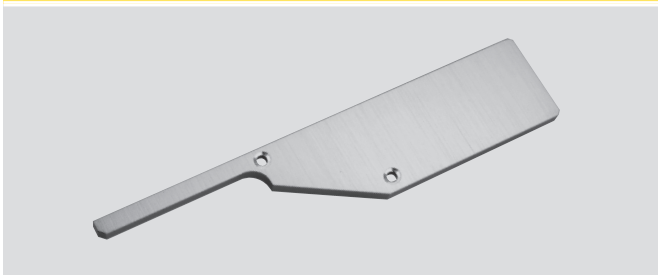
En aluminium anodisé, aspect acier inoxydable brossé, ou anodisé brut de presse, exécution massive de haute qualité, longueurs jusqu'à 6000 mm, des divergences de teintes de l'anodisation selon DIN 17611 sont possibles



Artikel-Nr. no. d'article	Ausführung exécution	Werkslager stock usine EN AW-6063
CN2300200	geschliffen/brossé	auf Anfrage sur demande
CN2300300	roh, pressblank/brut de presse	

Endkappe für Bodenprofile zur vorgesetzten Montage Embout pour profil bas, montage à l'Anglaise

CROSINOX®

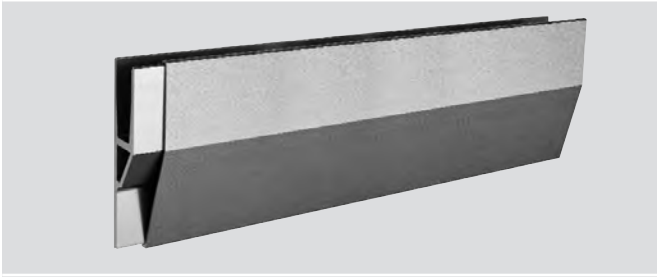


Artikel-Nr. no. d'article	Ausführung exécution	Werkslager stock usine EN AW-6063
CN2300500	geschliffen/brossé	auf Anfrage sur demande
CN2300400	roh, pressblank/brut de presse	



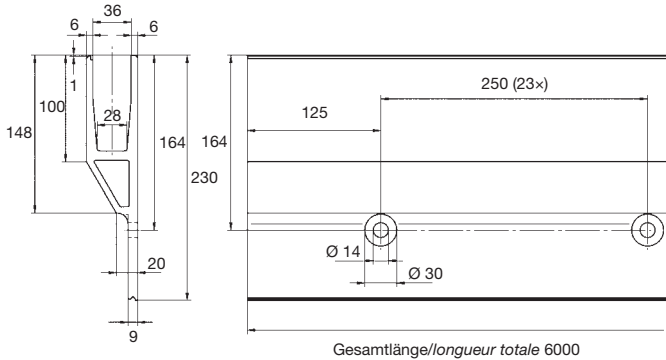
Bodenprofil zur vorgesetzten Montage mit Abdeckung Profil pour installation à l'Anglaise, avec cache platine

CROSINOX®



Aluminium, eloxiert in Edelstahleffekt, mit geschliffener Oberfläche oder in roher, pressblanker Ausführung, massive und hochwertige Ausführung, in Herstelllängen à 6000 mm, Farbabweichung der Eloxierung nach DIN 17611 möglich

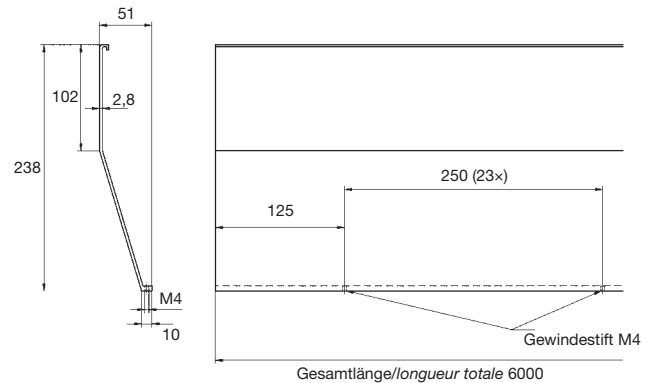
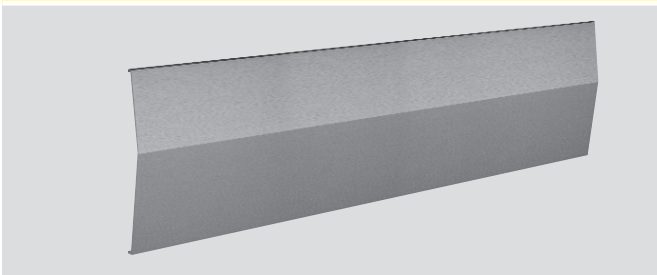
En aluminium anodisé, aspect acier inoxydable brossé, ou anodisé brut de presse, exécution massive de haute qualité, longueurs jusqu'à 6000 mm, des divergences de teintes de l'anodisation selon DIN 17611 sont possibles



Artikel-Nr. no. d'article	Ausführung exécution	Werkslager stock usine EN AW-6063
CN2351000	geschliffen/brossé	auf Anfrage sur demande
CN2351010	roh, pressblank/brut de presse	

Abdeckprofil mit Schräge für Bodenprofil zur vorgesetzten Montage mit Abdeckung Cache platine biseauté pour profil pour installation à l'Anglaise, avec cache platine

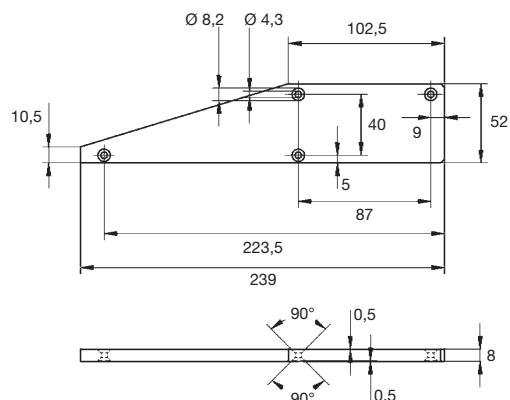
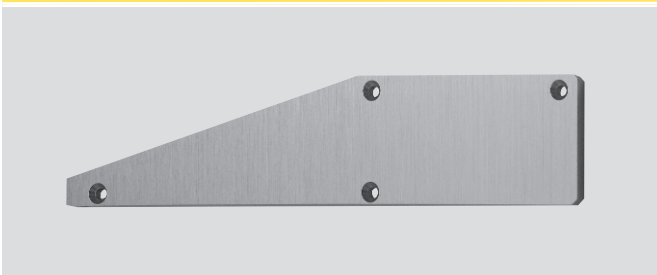
CROSINOX®



Artikel-Nr. no. d'article	Ausführung exécution	Werkslager stock usine EN AW-6063
CN2350150	geschliffen/brossé	auf Anfrage sur demande
CN2350100	roh, pressblank/brut de presse	

Endkappe für Bodenprofile mit schräger Abdeckung Embout pour profil bas avec cache platine biseauté

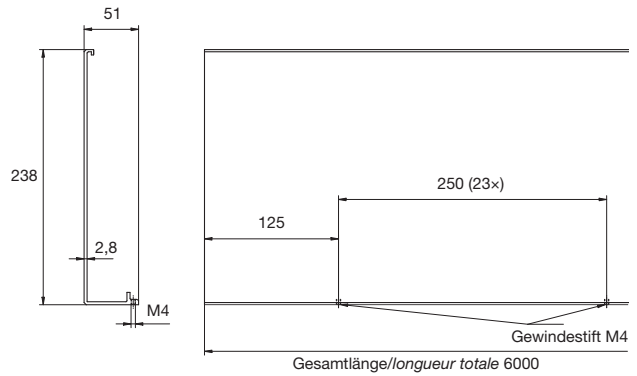
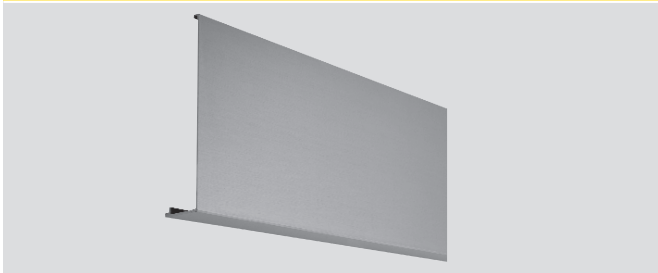
CROSINOX®



Artikel-Nr. no. d'article	Ausführung exécution	Werkslager stock usine EN AW-6063
CN2350410	geschliffen/brossé	auf Anfrage sur demande
CN2350400	roh, pressblank/brut de presse	

Abdeckprofil gerade für Bodenprofil zur vorgesetzten Montage mit Abdeckung
Cache platine plat pour profil pour installation à l'Anglaise, avec cache platine

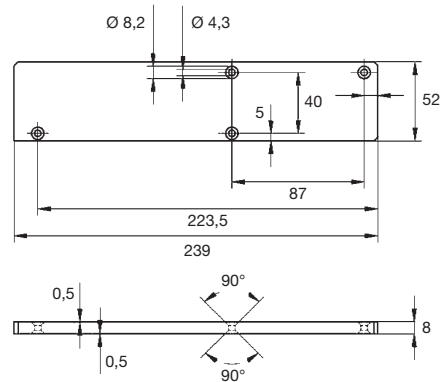
CROSINOX®



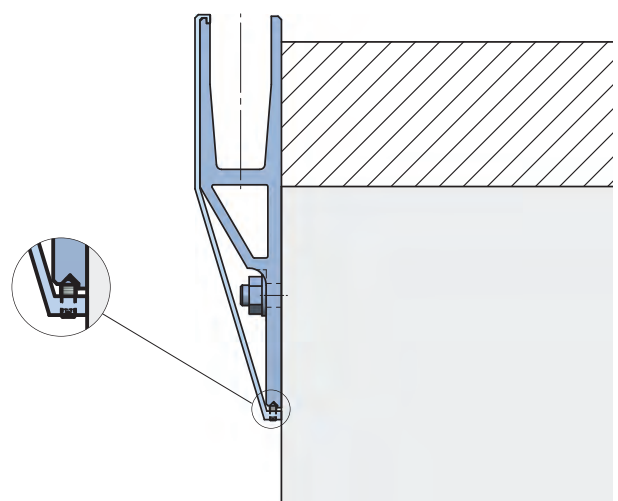
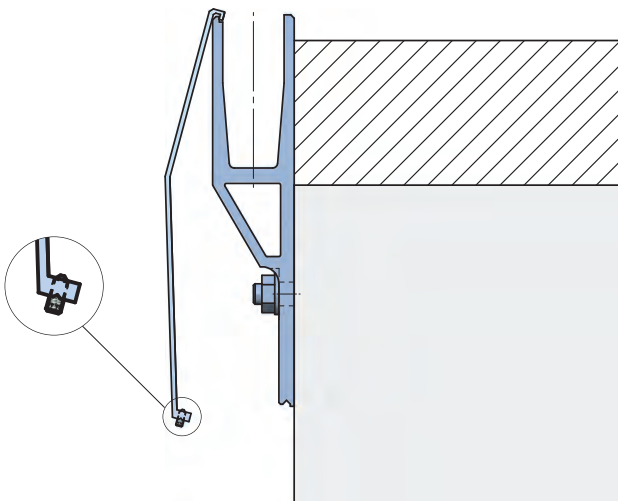
Artikel-Nr. no. d'article	Ausführung exécution	Werkslager stock usine EN AW-6063
CN2350170	geschliffen/brossé	auf Anfrage sur demande
CN2350160	roh, pressblank/brut de presse	

Endkappe für Bodenprofile mit gerader Abdeckung
Embout pour profil bas avec cache platine plat

CROSINOX®

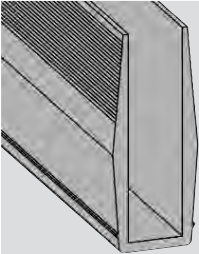


Artikel-Nr. no. d'article	Ausführung exécution	Werkslager stock usine EN AW-6063
CN2350510	geschliffen/brossé	auf Anfrage sur demande
CN2350500	roh, pressblank/brut de presse	



U-Dichtung für Bodenprofil
Joint en U pour profil bas

CROSINOX®

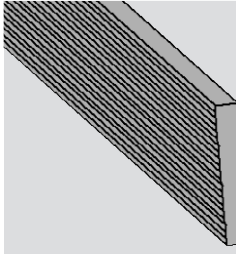


Länge 100 mm / longueur 100 mm

Glasstärke épaisseur du verre 20,76–21,52	
Artikel-Nr. no. d'article	Werkslager stock usine
CN1900130	auf Anfrage

Keildichtung für Bodenprofil
Joint de blocage pour profil bas

CROSINOX®



Länge 100 mm / longueur 100 mm

Artikel-Nr. no. d'article	Werkslager stock usine
CN1900200	auf Anfrage

Abschlussdichtung für Bodenprofil
Joint de finition pour profil bas

CROSINOX®



Länge 100 mm / longueur 100 mm

Glasstärke épaisseur du verre 20,76–21,52	
Artikel-Nr. no. d'article	Werkslager stock usine
CN1900310	auf Anfrage

Gummi-Distanzstück für Ganzglasgeländer
Séparateur de plaque pour balustrade tout verre

CROSINOX®




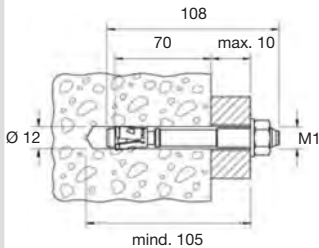
Länge 90 mm / longueur 90 mm

Glasstärke épaisseur du verre 20,76–21,52		
Artikel-Nr. no. d'article	Distanz distance	Werkslager stock usine
	mm	
CN1900420	10	auf Anfrage
CN1900430	15	sur demande

Dichtungen für Glasstärke von 10–17,52 mm auf Anfrage
Joints pour épaisseur du verre de 10 à 17,52 mm sur demande

Ankerbolzen FAZ II A4
Goujon d'ancrage FAZ II A4

CROSINOX®

ETA-11/0196 Option I

Artikel-Nr. no. d'article	Ankerbolzen goujon d'ancrage	Werkslager stock usine V4A
CN2499130	FAZ II 12/10	auf Anfrage

geeignet für Bodenprofil
– zur aufgesetzten Montage
– zur vorgesetzten Montage
mit Abdeckung


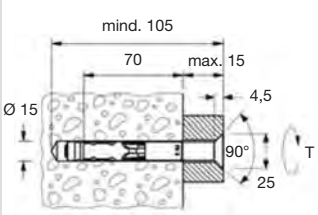
adapté pour profil bas
– pour montage sur dalle
– pour montage à l'Anglaise
pour installation avec
cache platine

zugelassen für gerissenen
und ungerissenen Beton

*homologué pour béton fissuré
et non fissuré*

Hochleistungsanker FH II
Cheville hautes performances FH II

CROSINOX®

ETA-11/0196 Option I

Artikel-Nr. no. d'article	Hochleistungsanker cheville hautes performances	Werkslager stock usine V4A
CN2499130	FH II 15/15 SK	auf Anfrage

geeignet für Bodenprofil
– zur vorgesetzten Montage

adapté pour profil bas
– pour montage à l'Anglaise

zugelassen für gerissenen
und ungerissenen Beton

*homologué pour béton fissuré
et non fissuré*

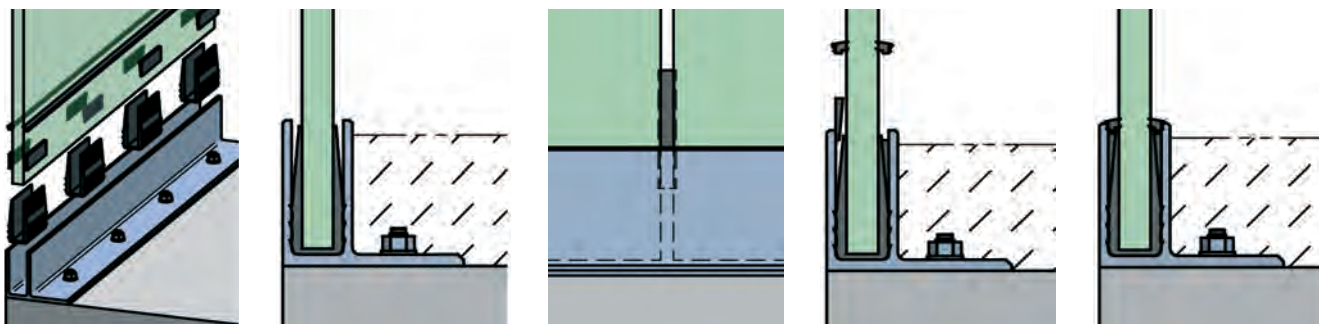
Bodenprofil profil bas		Holmlast charge horizontale		Holmlast charge horizontale	
Artikel-Nr. no. d'article	Ausführung exécution	ohne Handlauf sans main courante	Glas verre	mit CROSINOX®-Nutrohr avec profile à rainure CROSINOX®	Glas verre
CN2200200	aufgesetzt sur dalle	0,8 kN/m	VSG 21-4 aus 2×10 mm TVG	1,0 kN/m	VSG 21-4 aus 2×10 mm ESG
CN2200300					
CN2300200	vorgesezt à l'Anglaise	0,8 kN/m	VSG 21-4 aus 2×10 mm TVG	1,0 kN/m	VSG 21-4 aus 2×10 mm ESG
CN2300300					
CN2351000					
CN2351010					
ab/dès 4/2014	aufgesetzt sur dalle	-	-	2,0 kN/m	auf Anfrage sur demande
	vorgesezt à l'Anglaise				

Die statischen Berechnungen werden bei Gebrauch auf Anfrage abgegeben.

Sur demande, les calculs statiques vous seront volontiers remis

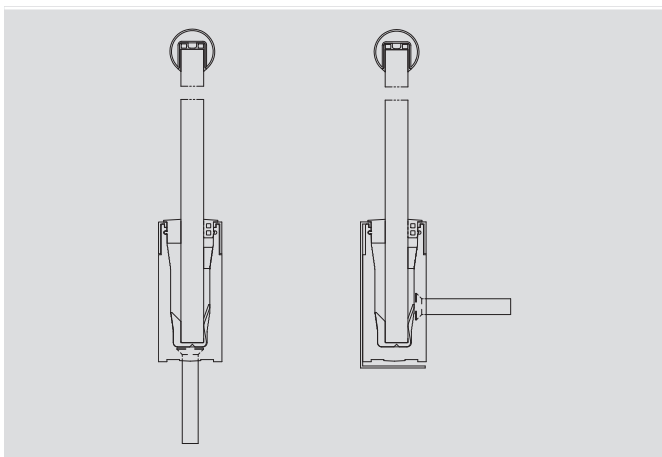
Montageempfehlung (Dichtungsprofile)

Recommandations d'assemblage des joints



Gemäss Statik empfehlen wir, die U-Dichtungen (CN1900130) im Abstand von 250 mm (Mitte/Mitte) in das Bodenprofil einzulegen. Anschliessend werden die Gläser eingestellt und die Distanzstücke (CN1900420/CN1900430) können eingesetzt werden. Mit Keildichtung (CN1900200) wird jeweils links und rechts ausgerichtet und verklotzt. Die Dichtungen (CN1900310) werden beidseitig über die gesamte Länge als Abschluss zwischen Bodenprofil und Glas eingesetzt.

Conformément au calculs statiques, pour une mise en place facile, nous recommandons l'installation des joints en «U» (CN1900130) à des intervalles de 250 mm (entraxe) dans le profilé au sol. Ensuite, installez les panneaux de verre et alignez les avec le séparateur de plaque (CN1900420/CN1900430). Sécurisez ensuite les panneaux avec le joint de calage (CN1900200), de chaque côté du verre (gauche et droit). Les joints de finition (CN1900310) sont insérés sur la longueur totale des panneaux de verre pour masquer les joints en «U» et joints de calage entre le profilé et le verre.



CROSINOX®-Bodenprofil für Ganzglasgeländer mit **Holmlast bis 2 kN/m** ab Frühling 2014 erhältlich

Systèmes pour balustrade tout verre avec **charge horizontale jusqu'à 2 kN/m** disponible dès le printemps 2014

