



Carico: 125 kN forza di prova (EN 124) per riempimento con almeno 5 cm di spessore di calcestruzzo del prodotto C 35/45 (EN 206) (vedi anche pagina 3 e 29).

Materiale: Intelaiatura e vasca realizzati in acciaio a freddo da 2 mm profilati con utensili di precisione. Zincati a caldo a immersione. Cerniere altamente resistenti. Molle a gas di elevata qualità a doppio pistone.

Proprietà: Coperchio per pozzetti comfort. Esecuzione con vasca profonda 10 cm. Impermeabile agli odori ed ampiamente all'acqua. Elevata resistenza alle sostanze chimiche grazie ad una guarnizione speciale. Utensili per l'apertura inclusi. L'apertura è sostenuta da molle a gas a doppio pistone brevettate in modo tale da permettere a qualsiasi persona di aprire e chiudere la copertura. Con dispositivo di protezione anticaduta.

Suggerimenti per l'uso: Per cavità che devono essere aperte senza particolari sforzi fisici. Specialmente per i luoghi in cui il coperchio per pozzetti deve essere rivestito con lastre in calcestruzzo, mattoni, selce ecc.

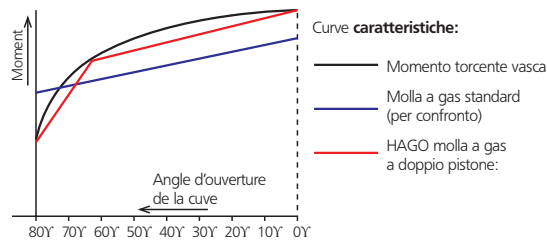
Montaggio: Si prega di leggere assolutamente prima del montaggio e di rispettare scrupolosamente le indicazioni riportate nelle istruzioni d'uso comprese nella fornitura. Accertarsi che vi sia una giunzione impermeabile sul lato esterno dell'intelaiatura. Avviso importante: Per motivi di trasporto le molle a gas non sono montate. Queste devono essere montate, dopo lo spostamento della copertura avvitata ed il riempimento della vasca (il calcestruzzo deve essere indurito), allo stato aperto secondo quanto riportato dalle nostre istruzioni per il montaggio.

Testo da bando: Pagina 30/31

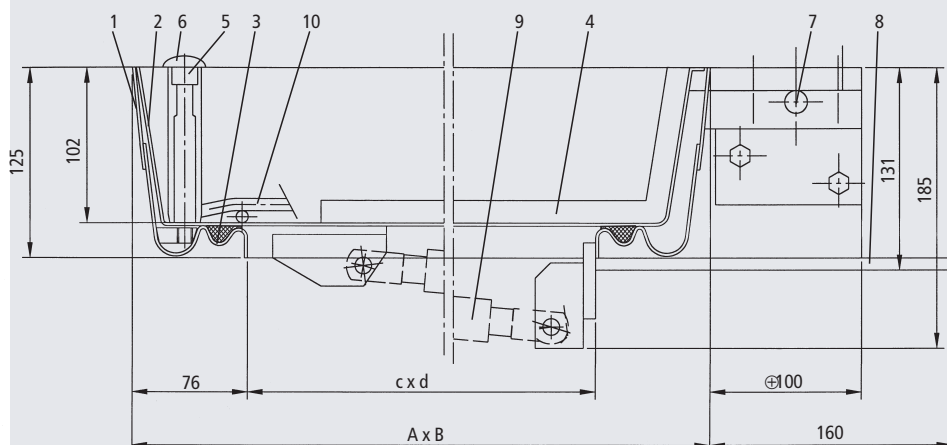


Le molle a gas a doppio pistone:

HAGO equipaggia i BVH-GD maxi con molle a gas a doppio pistone brevettate di elevata qualità. (pistone 1: grande forza di sollevamento, pistone 2: forza di sollevamento ridotta). Lo sviluppo della forza di questa molla a gas a doppio pistone corrisponde ad una curva caratteristica piegata. Questa si trova più vicina ad un andamento effettivo della forza della vasca. Si riduce l'impiego di forza nelle operazioni di apertura e di chiusura. Il raggiungimento di più comfort è utile soprattutto per le vasche pesanti.



Tipo BVH-GD maxi, Scala 1 : 5



- | | | | |
|---|----------------|--------------------------|---------------|
| Dispositivo di protezione anticaduta non visualizzato | 1 Intelaiatura | 5 Vite a testa esagonale | 9 Molla a gas |
| | 2 Vasca | 6 Coperchio di chiusura | 10 Armamento |
| | 3 Guarnizione | 7 Cerniera | |
| | 4 Rinforzo | 8 Flangia di ancoraggio | |

Profondità vasca ca. 10,2 cm

Altezza di montaggio ca. 12,5 cm

Possibili dimensioni speciali

*L = Articolo si trava in magazzino

*B = Articolo viene fabbricato in casa di comanda

