



**Carico:** 125 kN forza di prova EN 124 (vedi anche pagina 3 e 29).

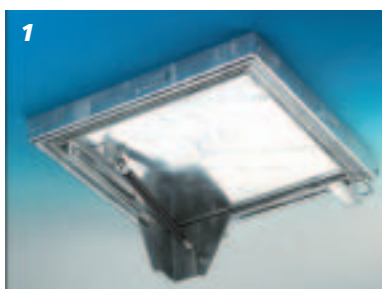
**Materiale:** Intelaiatura e vasca in acciaio da 2 mm, zincatura a caldo. Oppure in acciaio inossidabile, N. materiale 1.4301, decapato. Perni a cerniera in acciaio inossidabile. Molla a gas di elevata qualità.

**Proprietà:** Coperchio per pozzetti comfort. Impermeabile agli odori ed ampiamente all'acqua (resistenza completa all'acqua non garantita). Elevata resistenza alle sostanze chimiche grazie ad una guarnizione speciale. Utensili per l'apertura inclusi. L'apertura è sostenuta da molle a gas in modo tale da permettere a qualsiasi persona di aprire e chiudere il BVGD/ BVE-GD. Con dispositivo di protezione anticaduta.

**Suggerimenti per l'uso:** Per cavità che di frequente e senza particolari sforzi fisici devono venire aperti. Specialmente per cavità di ispezione e di revisione. Ideale per cavità di piscine (BVE-GD acciaio inossidabile), poiché per la manutenzione settimanale l'apertura e la chiusura della cavità può essere eseguita senza particolari sforzi fisici.

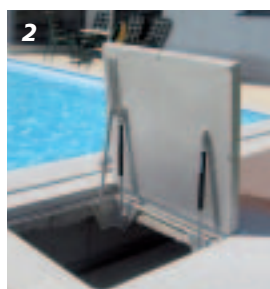
**Montaggio:** Si prega di leggere assolutamente prima del montaggio e di rispettare scrupolosamente le indicazioni riportate nelle istruzioni d'uso comprese nella fornitura. Accertarsi che vi sia una giunzione impermeabile sul lato esterno dell'intelaiatura. Avviso importante: Per motivi di trasporto le molle a gas non sono montate. Queste devono essere montate, dopo lo spostamento della copertura avvitata ed il riempimento della vasca (il calcestruzzo deve essere indurito), allo stato aperto secondo quanto riportato dalle nostre istruzioni per il montaggio.

**Testo da bando:** Pagina 30/31



1

1 Lato inferiore  
**Tipo BV-GD 66**



2

2 Tipo BV-GD 88 montato in una cavità per piscine



3

3 Tipo BV-GD montato su di un terrazzo

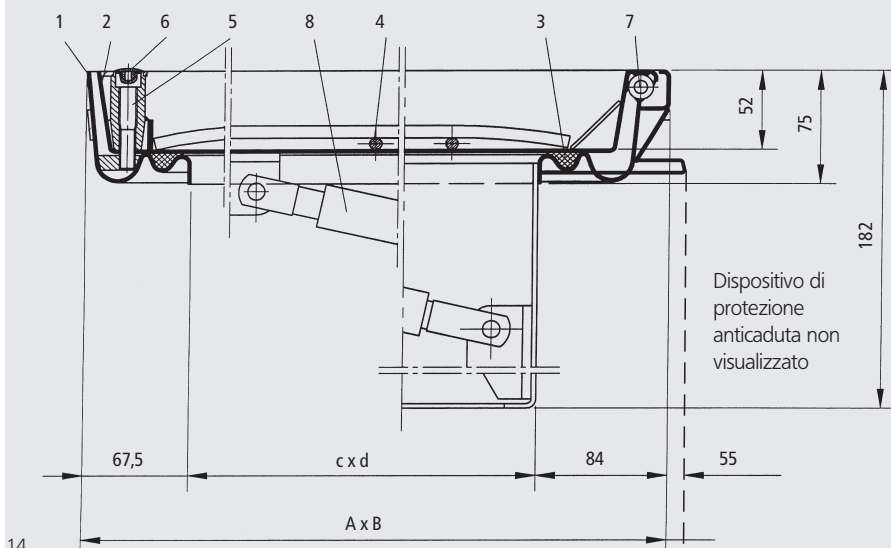


4

4 Dettaglio molla a gas e dispositivo di protezione anticaduta

Tipo	Dimensione Utile cavità (ca. cm)	Dimensioni Esterne (ca. cm)	Peso vuoto ca.	L/B*
	c x d	A x B		
<b>Acciaio zincato</b>				
BV-GD 66	60 x 60	73,5 x 75,15	29 kg	L
BV-GD 86	80 x 60	93,5 x 75,15	36 kg	L
BV-GD 88	80 x 80	93,5 x 95,15	42 kg	L
BV-GD 106	100 x 60	113,5 x 75,15	40 kg	L
BV-GD 110	100 x 100	113,5 x 115,15	55 kg	L
<b>Acciaio inox 1.4301</b>				
BVE-GD 66	60 x 60	73,5 x 75,15	28 kg	L
BVE-GD 86	80 x 60	93,5 x 75,15	35 kg	L
BVE-GD 88	80 x 80	93,5 x 95,15	41 kg	L
BVE-GD 106	100 x 60	113,5 x 75,15	40 kg	B
BVE-GD 110	100 x 100	113,5 x 115,15	53 kg	L

**Tipo BV-GD acciaio/BVE-GD acciaio inossidabile, Scala 1 : 5**



Profondità vasca ca. 5,0 cm  
Altezza di montaggio ca. 7,5 cm

**Possibili dimensioni speciali**

\*L = Articolo si trova in magazzino

\*B = Articolo viene fabbricato in casa di comando

**Quantità di molle a gaz**

Grandezza: 60 x 60	1 pezzo
Grandezza: 80 x 60	2 pezzi
Grandezza: 80 x 80	2 pezzi
Grandezza: 100 x 60	2 pezzi
Grandezza: 100 x 100	2 pezzi

- |                          |                         |
|--------------------------|-------------------------|
| 1 Intelaiatura           | 6 Coperchio di chiusura |
| 2 Vasca                  | 7 Gancio per fissaggio  |
| 3 Guarnizione            | 8 Cerniera              |
| 4 Armamento              | 9 Molla a gas           |
| 5 Vite a testa esagonale |                         |