

Carico: 125 kN forza di prova EN 124 (vedi anche pagina 3 e 29).

Materiale: Intelaiatura e vasca realizzati in acciaio a freddo da 2 mm profilati con utensili di precisione. Zincati a caldo per immersione.

Proprietà: Esecuzione normale (non impermeabile agli odori ed all'acqua). Tipo B da utilizzare solo dove la caratteristica di „impermeabilità agli odori ed all'acqua“ non è necessaria. Particolarmente facile da aprire grazie alla struttura conica. Una volta montato è praticamente invisibile. Griglia in acciaio stabile saldata a croce.

Apertura con il sistema Lift off: con ogni chiusino HAGODECK sono compresi gli utensili di sollevamento e le istruzioni di montaggio precise.

Suggerimenti per l'uso: Per cavità che non devono essere necessariamente impermeabili agli odori ed all'acqua che si trovano all'interno di edifici.

Montaggio: Il montaggio deve essere eseguito a regola d'arte secondo quanto riportato dalle nostre istruzioni di montaggio.

Testo da bando: Pagina 30/31



Tipo B
riempito con granito



Tipo B

Per l'apertura sollevare semplicemente la vasca

Tipo	Dimensione Utile cavità (ca. cm)	Dimensioni Esterne (ca. cm)	Peso vuoto ca.	L/B*
	c x d	A x B		
B 55	50 x 50	63,5 x 63,5	15 kg	L
B 64	60 x 40	73,5 x 53,5	15 kg	L
B 66	60 x 60	73,5 x 73,5	19 kg	L
B 635	63,5 x 63,5	77,0 x 77,0	20 kg	L
B 86	80 x 60	93,5 x 73,5	23 kg	L
B 88	80 x 80	93,5 x 93,5	29 kg	L

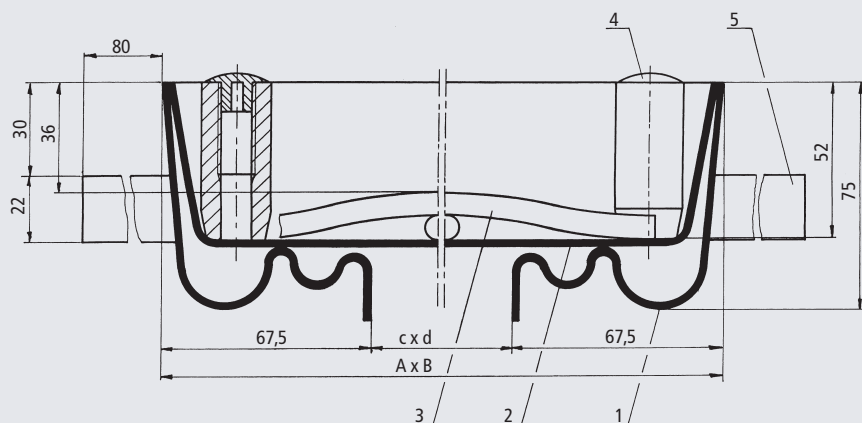
Profondità vasca ca. 5,0 cm
Altezza di montaggio ca. 7,5 cm

Possibili dimensioni speciali

*L = Articolo si trava in magazzino

*B = Articolo viene fabbricato in casa di comanda

Tipo B acciaio, Scala 1 : 2,5



- 1 Intelaiatura
- 2 Vasca
- 3 Armamento
- 4 Coperchio di chiusura
- 5 Gancio per fissaggio