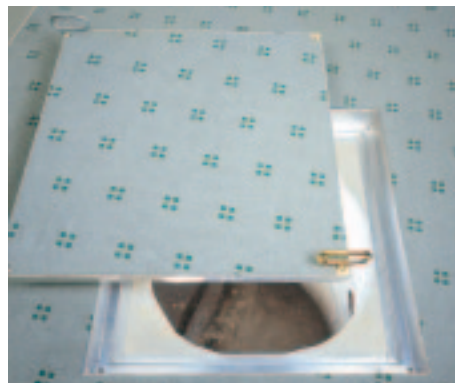
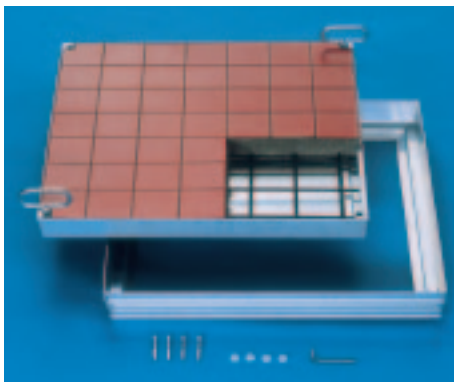


Typ BVA
eingebaut in Büro
(Putzschacht),
ausgelegt mit Teppich



Typ BVA
teilbefüllt mit Fliesen



Belastung: 125 kN Prüfkraft EN 124
(siehe auch Seite 3 und 37).

Material: Zarge und Wanne aus Aluminium-Strangpressprofilen. Edelstahl-Schrauben.

Eigenschaften: Geruchs- und wasserdichte Schachtabdeckung in sehr hoher Verarbeitungsqualität. Sehr schöne Oberfläche, insbesondere der sichtbaren Kanten. Besonders dort geeignet, wo eine elegante Optik entscheidend ist. Sehr öffnungsfreundliche Konstruktion. Stabile Eckverbinder garantieren eine sehr große Steifigkeit und erleichtern das Verlegen von Fliesen und keramischen Belägen. Gut chemikalienbeständige Spezialdichtung. Die Wanne ist mit einer eingespannten Rippentorstahlarmierung bewehrt.

Öffnen mit dem Lift off System: Jeder HAGODECK **Typ BVA Alu** liegt eine Garnitur Aushebeschlüssel sowie eine genaue Einbauanleitung bei.

Die **WIBATEC-Vorteilsidee:** Festsitzende Wannen werden mit dem goldenen Aushebeschlüssel durch einfaches Eindrehen hochgeliftet.

Anwendungsempfehlung: Für Schächte im Gebäudeinneren, die optisch gut wirken sollen. Weiters überall dort, wo Bodenbeläge noch geschliffen werden bzw. wo auf Korrosionsbeständigkeit besonders geachtet werden muss.

Einbau: Der Einbau muss fachgerecht nach unserer Einbauanleitung erfolgen. Bei wasserdichten Typen ist auf der Baustelle besonders auf einen dichten Anschluss an der Zargenaußenseite sowie auf eine Befüllung der Wanne mit wasserdichtem Beton zu achten.

Ausschreibungstext: Seite 38/39

Typ	Lichtes Schachtmaß (ca. cm)	Äußere Abmessungen (ca. cm)	Gewicht unbefüllt ca.	L/B*
	c x d	A x B		
BVA 22	20 x 20	32 x 32	3 kg	L
BVA 33	30 x 30	42 x 42	5 kg	L
BVA 44	40 x 40	52 x 52	7 kg	L
BVA 45	45 x 45	57 x 57	8 kg	L
BVA 55	50 x 50	62 x 62	9 kg	L
BVA 64	60 x 40	72 x 52	9 kg	L
BVA 66	60 x 60	72 x 72	10 kg	L
BVA 635	63,5 x 63,5	75,5 x 75,5	11 kg	L
BVA 77	70 x 70	82 x 82	12 kg	L
BVA 86	80 x 60	92 x 72	12 kg	L
BVA 88	80 x 80	92 x 92	15 kg	L
BVA 106	100 x 60	112 x 72	15 kg	L
BVA 108	100 x 80	112 x 92	21 kg	L
BVA 110	100 x 100	112 x 112	23 kg	L

Wanntiefe ca. 6,6 cm

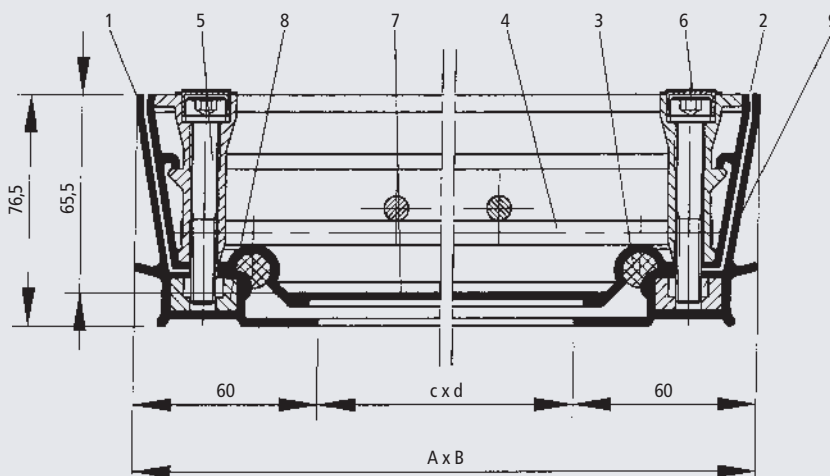
Einbauhöhe ca. 7,6 cm

Sondergrößen möglich

*L = Artikel wird auf Lager geführt

*B = Artikel wird auf Bestellung gefertigt

Typ BVA Alu, Maßstab 1 : 2,5



- | | |
|-----------------------|------------------|
| 1 Zarge | 6 Abdeckkappe |
| 2 Wanne | 7 Bodenblech |
| 3 Dichtung | 8 Spritzteil |
| 4 Bewehrung | 9 Vierkantmutter |
| 5 Innensechskantschr. | |