

## Lumon 7T



**Dieses ARK Handbuch für Lumon 7T Terrassenverglasungen wurden im Januar 2016 veröffentlicht.**

**Eine Vervielfältigung, auch teilweise, ist nur mit Genehmigung der Lumon Oy zulässig. Wir behalten uns das Recht vor, Änderungen ohne Voranzeige vorzunehmen.**

Version	Datum	Bearbeitet von:	Genehmigt von:	Änderungen
1.0	04.01.2016	NHo	EsH	

Lumon 7T ARK			
Bearbeitet von:	NHo	Version:	1.0
Kontrolliert von:	EsH	Datum:	04.01.2016
Genehmigt von:	MLe	Code:	14.10.07.01.DE

1	Vorstellung der Lumon 7T
2	Technische Darstellung
3	Öffnungsrichtungen
4	Scnittdarstellungen
5	Befestigungsdetails
6	Anlagen - Glas - RAL- preisgruppen - Garantienachweis - Qualitätsdefinitionen

### Technische Darstellung

Die Lumon 7 T Balkon- und Terrassenverglasung setzt sich aus zwei horizontalen Aluminiumprofilen zusammen, die an der Decke und dem Terrassenboden befestigt sind. Die an den Profilen befestigten Sicherheitsglasscheiben sind über separate Mechanismen beweglich und aufklappbar.

Die Glasscheiben bestehen aus 6 mm, 8 mm oder 10 mm dickem Einscheibensicherheitsglas (ESG). Die optimale Scheibendicke für die jeweilige Verglasung entnehmen Sie der Bemessungstabelle der Glasscheiben (Anhang 10). Das gehärtete ESG-Glas zerbricht nur durch Einwirkung kräftiger Schläge. Im Falle eines Bruches zerfällt das Glas in kleine stumpfe Scherben, die keine grosse Verletzungsgefahr darstellen.

Die Glashalteprofile aus Aluminium werden mit Hilfe eingeschliffener Nuten oben und unten an der Scheibe befestigt. Die Befestigung ist durch Verkleben gesichert. (Gilt nicht für Kanada.) Die Gleit- und Bandstücke sind bereits an den Glashalteprofilen angebracht, was ein Verschieben und Öffnen der Scheiben ermöglicht. Die Glasscheiben können mit senkrechten Glashalteprofile und Dichtungen ausgestattet werden.

Die erste Scheibe ist zum Öffnen und Schliessen mit einem Griff und Riegel oben/unten ausgestattet. Der Griff ist entweder 1- oder 2-seitig ausgeführt, sowie das Schloss dafür. Die Griffe sind entweder mit Klinke (1- oder 2-seitig) oder ohne Klinke. Die Löcher die für beide Griffe im Glas gebohrt werden, sind für den Griff ohne Klinke kleiner.

Sämtliche Schiebescheiben können verschoben und um 90 Grad zur Seite gedreht werden. Beim Aufklappen verriegeln sich die Bandstücke gegeneinander. Eine Eckumfahrung ist nur bei einem Systemwinkel von 180 Grad möglich.

Die obere Laufschiene wird mit einer Schraubverbindung durch das Profil an der Decke montiert oder mit Hilfe eines durchgehenden Montagewinkels am Überhang befestigt. Die untere Laufschiene wird mit einer Schraubverbindung durch das Profil am Boden befestigt. Die untere Laufschiene kann auch an der Oberseite des Geländers befestigt werden. Zur Befestigung des Systems an der Balkon-/Terrassenkonstruktion sind rostfreie oder mit einem Korrosionsschutz behandelte, vom Hersteller anerkannte Befestigungsteile einzusetzen.

Sämtliche Kunststoffteile sind ausschliesslich in dunkelgrauer Ausführung erhältlich.

Zur Ableitung von Regenwasser wird ein Wasserabweisblech aus kunststoffbeschichtetem Stahl- oder Aluminiumblech verwendet. Die erhältlichen Farben sind in der RR-Farbkarte aufgelistet.

Die verglasung kann mit Sonnenschutzplissees ausgestattet werden.

### Aluminiumprofile

Die oberen und unteren Laufschiene und die Glashalteprofile bestehen aus Aluminium und sind polyester-pulverbeschichtet oder, auf Sonderbestellung, auch eloxiert erhältlich.

Standardfarben:

- RAL 9006 Weissaluminium
- RAL 9016 Verkehrsweiss
- RAL 7024 Graphitgrau

Sonstige RAL-Farben und eloxierte Oberflächen nach Kundenwunsch gegen Aufpreis erhältlich.

### Verglasungen

Die Scheiben werden aus 6, 8 bzw. 10 mm dickem Einscheibensicherheitsglas (ESG) hergestellt. Die einzusetzende Glasdicke ist aus der Bemessungstabelle der Glasscheiben in Abschnitt 10 zu entnehmen.

Die Glaskanten sind geschliffen. Sämtliche Scheiben entsprechen den Normen EN 12150-1 und EN 572-8. Die Glashalteprofile werden an der eingeschliffenen Nut des Glases befestigt und verklebt. (Gilt nicht für Kanada, da dort andere Glashalteprofile eingesetzt werden.)

Feste und drehbare Scheiben zum Schliessen von Öffnungen bestehen aus gehärtetem 6 mm ESG-Glas.

Da die Balkon- und Terrassenverglasungen in der Regel transparent sind, ändern sie die Fassaden eines Gebäudes kaum. Bei Bedarf können aber auch durchgefärbte oder sandgestrahlte Verglasungen verwendet werden. Bei Sonderverglasungen (sandgestrahlt, Stippolyte oder Satinato) ist in Bezug auf die Bemessungen der Hersteller zu konsultieren. Die Festigkeitswerte dieser Verglasungen weichen nach der Härtung von den entsprechenden Werten klaren bzw. durchgefärbten Glases ab.

### Sonstige Teile

Die Gleit- und Bandstücke sind an den äusseren Enden der Glashalteprofile befestigt. Die erste Scheibe lässt sich um 90° aufklappen. Alle nachfolgenden Scheiben können dann nacheinander in die Anschlussposition der ersten Scheibe geschoben werden. Die Verglasung lässt sich sowohl nach innen als auch nach aussen öffnen. Alle Teile sind aus Aluminium, rostfreiem Stahl oder qualitativ hochwertigen Kunststoff gefertigt. Sämtliche Kunststoffteile sind ausschliesslich in dunkelgrauer Ausführung erhältlich.

Die Spalten zwischen den Glasscheiben können mit einem senkrechten Glashalteprofil oder einer H-Dichtung aus Kunststoff abgedichtet werden.

### Befestigungsteile

Die oberen und unteren Laufschiene werden mit geeigneten zugelassenen Keilen, Schlagankern oder Betonschrauben an den Betonkonstruktionen befestigt. Alle Befestigungsteile sind rostfrei oder mit einem Korrosionsschutzmittel behandelt. Die für Holzkonstruktionen zu verwendenden Befestigungsteile werden projektspezifisch festgelegt.

### Blechanschlüsse

Wasserabweis- und Eckbleche sind aus 0,5 mm dickem kunststoffbeschichtetem Stahlblech in Farben gemäss RR-Farbkarte erhältlich.

### **Lüftung**

Die 2–3 mm breiten Spalten zwischen den Scheiben belüften das Balkon oder die Terrasse. Darüber hinaus muss zur Gewährleistung eine sachgemässen Funktion an beiden Seiten der Verglasung genügend Spiel vorhanden sein. Die erste Scheibe der Verglasung kann in Belüftungsposition verriegelt werden.

WICHTIG! Das Balkon oder die Terrasse muss belüftet werden, damit die Konstruktion trocknen kann und keine bauseitigen Schäden entstehen.

### **Griffe und Verriegelung**

Lumon 7T kann mit 1- oder 2-seitiger Griff geliefert werden. Der 2-seitiger Griff mit Klinke kann mit einem Zylinderschloss ausgestattet werden. Auf der Innenseite kann das Schloss mit einem Drehknopf oder einem Zylinderschloss ausgestattet werden. Auf der Aussenseite gibt es immer einen Schliesszylinder. Der Abstand des Schlosses vom oberen bzw. unteren Rand der Verglasung muss mindestens 300 mm betragen. Die 1-seitige Griff kann nur von innen geöffnet werden.

### **Dichtigkeit**

Die Lumon-Verglasungen dienen als Wind- und Wetterschutz. Aufgrund der erforderlichen Belüftung des Balkons und der Terrasse sind die Verglasungen nicht vollkommen dicht. Unter gewissen Bedingungen können geringfügige Mengen an Niederschlag auf die Terrasse gelangen.

### **Wärmeisolierung**

Die Basis der Balkon- und Terrassenverglasungen bilden thermisch ungetrennte Aluminiumprofile und ESG-Scheiben. Eine verglaste Terrasse ist bei geschlossener Verglasung kein warmer Raum und nicht wie ein normal warmer Innenraum zu betrachten. Die Wärmeisolierung wird auch nach der Verglasung von der isolierten Hauswand, den Fenstern zur Terrasse oder der Terrassentür gewährleistet.

### **Schalldämmung**

Je nach Dicke der Scheiben reduzieren Lumon-Verglasungen den Geräuschpegel auf der Terrasse um ca. 8–16 dB. Das entspricht einer Halbierung des hörbaren Geräuschpegels.

### **Reinigung**

Die Innen- und Aussenseiten der Glasscheiben können vom verglasten Raum aus gereinigt werden, da sich die Glasscheiben ganz öffnen lassen.

### **Fertigung**

Die Lumon-Verglasungen werden individuell nach den Bestellmassen und der jeweiligen Terrassengeometrie hergestellt. Sämtliche Bauteile (obere und untere Laufschiene und bestückte Glasscheiben) sowie das im Lieferumfang enthaltene Zubehör werden komplett vom Werk ausgeliefert. Zusatzausstattungen werden gemäss separater Bestellung geliefert. Befestigungsteile sind nicht im Lieferumfang einbegriffen.

### **Sonderfälle**

Die im technischen Handbuch angegebenen Lösungen sind möglicherweise nicht in allen Fällen anwendbar. In solchen Sonderfällen sind projektspezifische Lösungen zu entwerfen.

### **Behördliche Vorschriften**

Balkon- und Terrassenverglasungen sind genehmigungspflichtig. Die lokalen behördlichen Vorschriften in Bezug auf Verglasungen sind im Voraus zu prüfen.

**Öffnungsregeln**

- Die maximale Anzahl der seitlich zu öffnenden Scheiben liegt bei 8 Scheiben nach rechts und 8 Scheiben nach links.
- Die maximale Scheibenbreite beträgt 960 mm.
- Die Mindestbreite der Scheiben beträgt 300 mm bzw. 15 % der Scheibenhöhe.
- Die Mindestbreite von Festfeldern beträgt 200 mm bzw. 10 % der Scheibenhöhe.
- Die maximale Höhe der Verglasung beträgt 3000 mm.
- Die Zugangstür muss aus mindestens 8 mm dickem Glas hergestellt werden.
- Alle Scheiben auf einer Seite öffnen sich in die gleiche Richtung wie die Zugangstür (nach innen oder aussen).
- Der Griff ohne Klinke kann nur bei sich nach innen öffnenden Zugangstüren verwendet werden.

**Ecken**

- Der Winkel zwischen der linken Wand und Verglasung wird als Startwinkel bezeichnet.
- Der Winkel zwischen beiden Seiten wird als Systemwinkel bezeichnet.
- Der Winkel zwischen der rechten Wand und Verglasung wird als Endwinkel bezeichnet.
- Die Winkel werden an der Innenseite des Balkons oder Terrasse gemessen.
- Wird die Verglasung durch Konstruktionsteile wie Säulen unterteilt, werden die Teile der Verglasung als separate Verglasungen betrachtet.
- Die (vom Terrasseninneren gemessenen) Start- und Endwinkel können zwischen 40° und 140° betragen.
- Die Systemwinkel können zwischen 80° und 280° betragen.

**Eckumfahrung**

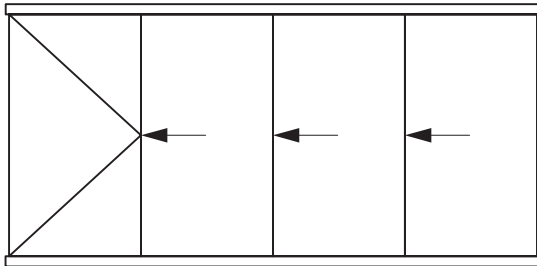
- Eckumfahrung ist nur im Fall von einem 180 Grad Systemwinkel möglich.

**Seitlich unterschiedliche Verglasungshöhen**

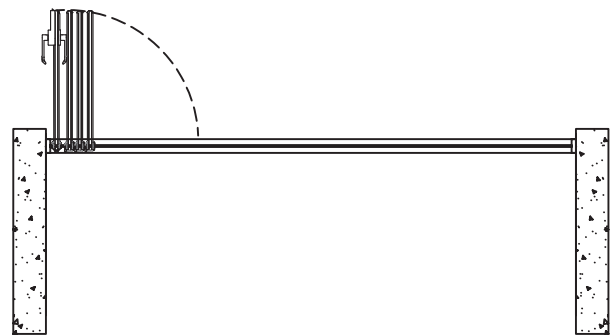
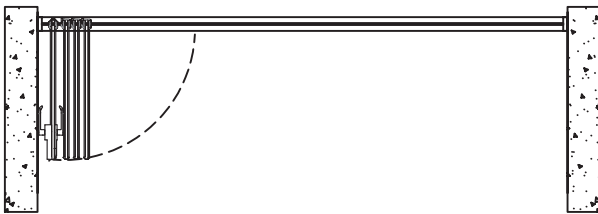
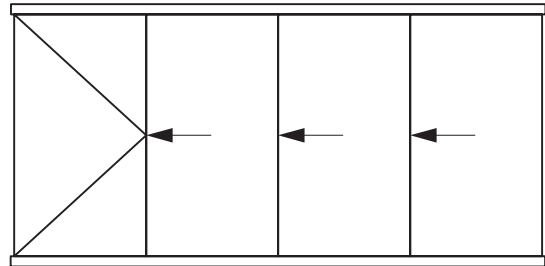
- Es können auch Verglasungen geliefert werden, deren Höhe auf der einen Seite grösser ist als auf der anderen.
- In diesem Fall ist es nicht möglich, Glasscheiben über die Ecken hinaus zu verschieben.
- Die auf verschiedener Höhe verlaufenden (oberen und/oder unteren) Laufschiene sind rechtwinklig abgelängt.
- Auf derselben Höhe zu verbindende (obere und/oder untere) Laufschiene sind bei Bestellung anzugeben.

Gerade Verglasungen lassen sowohl nach innen als auch nach aussen öffnen. Nach aussen zu öffnende Verglasungen müssen mit einem 2-seitigen Griff mit Klinke ausgestattet werden.

4 Scheiben nach links

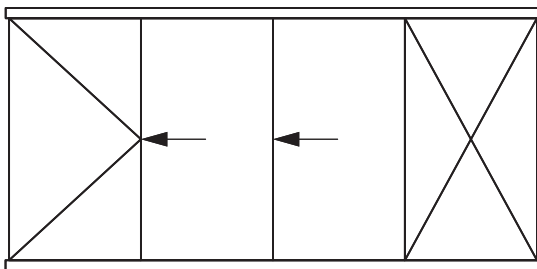


4 Scheiben nach links



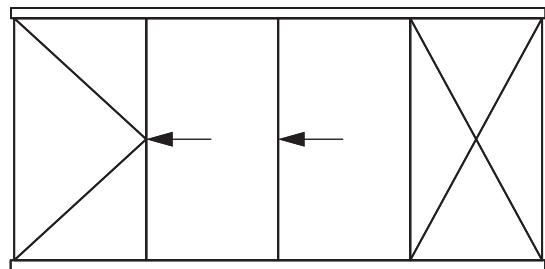
Gerade Verglasungen lassen sowohl nach innen als auch nach aussen öffnen. Nach aussen zu öffnende Verglasungen müssen mit einem 2-seitigen Griff mit Klinke ausgestattet werden.

3 Scheiben nach links

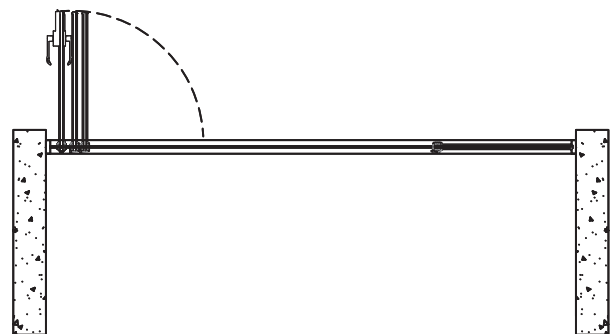
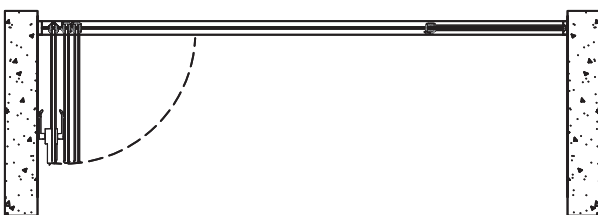


Festfeld

3 Scheiben nach links



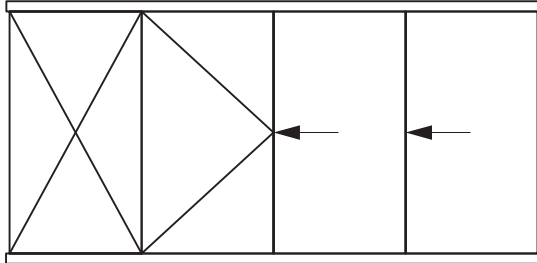
Festfeld





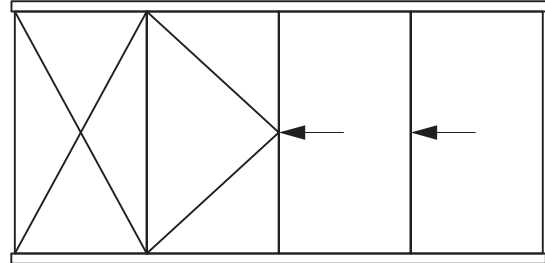
Gerade Verglasungen lassen sich sowohl nach innen als auch nach aussen öffnen. Nach aussen zu öffnende Verglasungen müssen mit einem 2-seitigen Griff mit Klinke ausgestattet werden.

3 Scheiben nach links

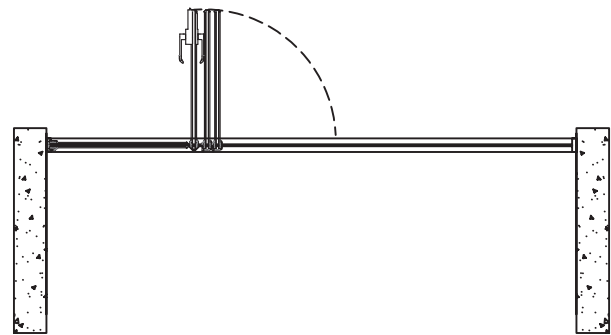
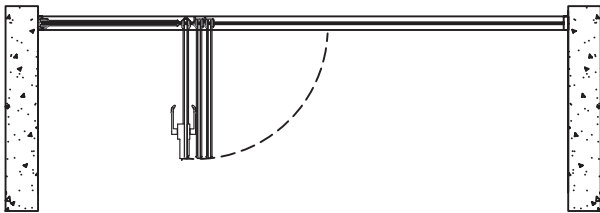


Festfeld

3 Scheiben nach links

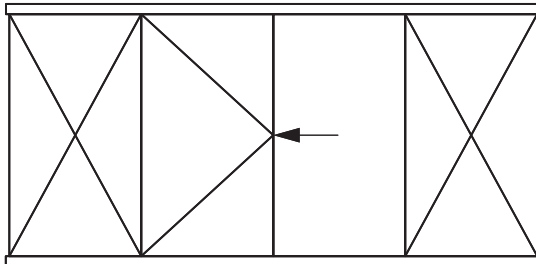


Festfeld



Gerade Verglasungen mit einem Festfeld an beiden Enden lassen sich sowohl nach innen als auch nach aussen öffnen. Nach aussen zu öffnende Verglasungen müssen mit einem 2-seitigen Griff mit Klinke ausgestattet werden.

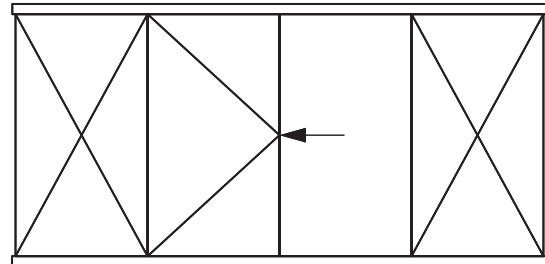
2 Scheiben nach links



Festfeld

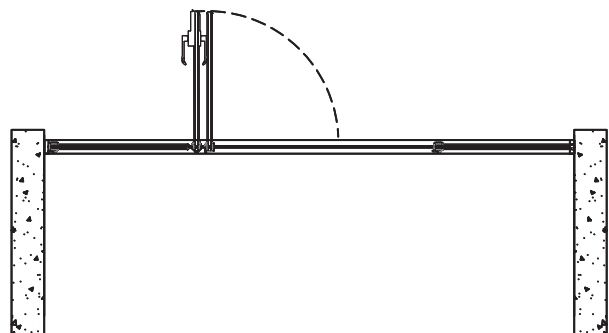
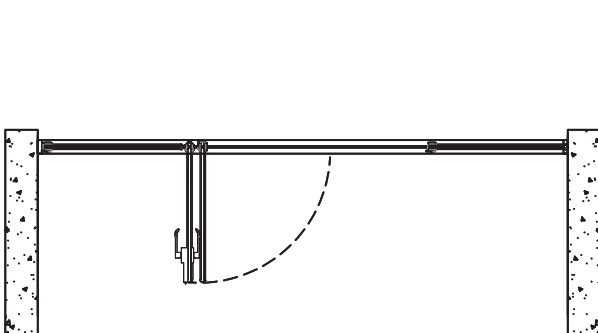
Festfeld

3 Scheiben nach links



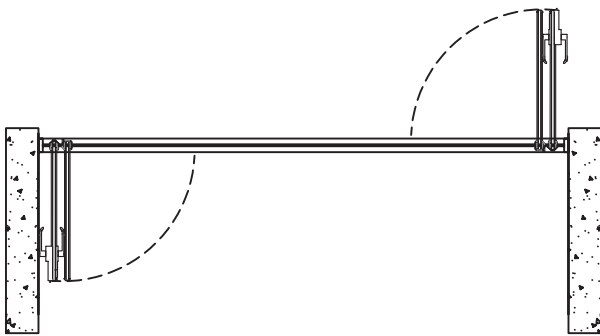
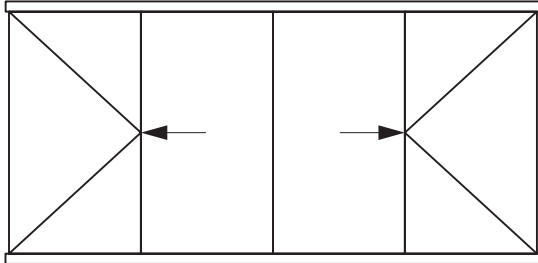
Festfeld

Festfeld



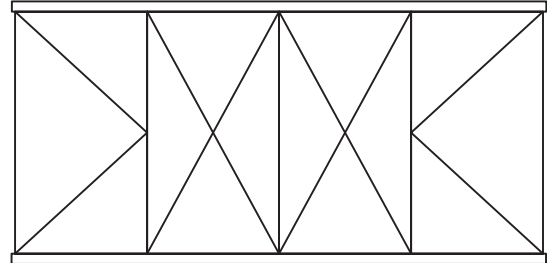
**In beide Richtungen zu öffnende Verglasungen**

2 Scheiben nach links      2 Scheiben nach rechts



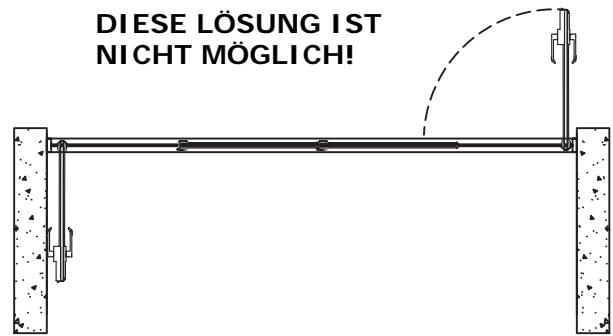
**Auf einer Seite können NICHT MEHRERE FESTFELDER NEBENEINANDER platziert werden.**

1 Scheibe nach links      1 Scheibe nach rechts



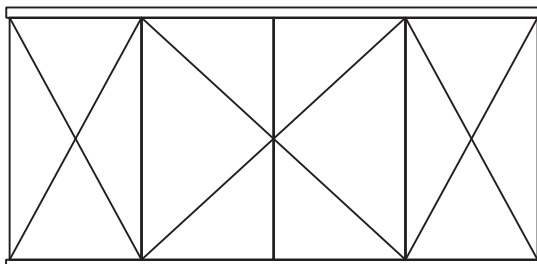
Festfeld      Festfeld

**DIESE LÖSUNG IST NICHT MÖGLICH!**



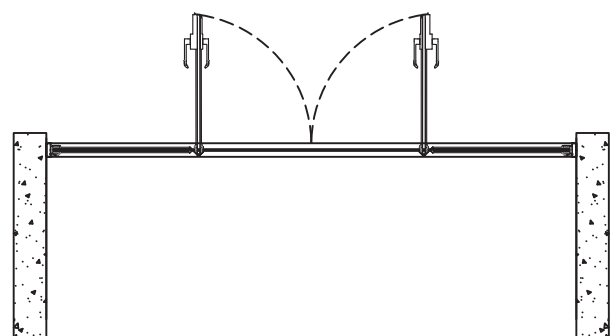
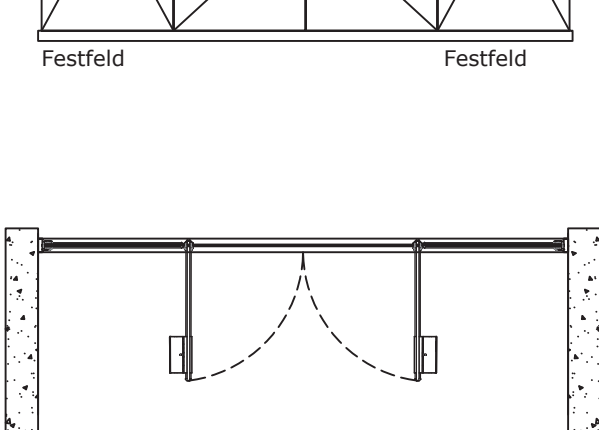
**Benachbarte Scheiben müssen mit einer Mittelverriegelung ausgestattet sein, da hier eine nach aussen zu öffnende Verglasung nicht möglich ist.**

1 Scheibe nach links      1 Scheibe nach rechts

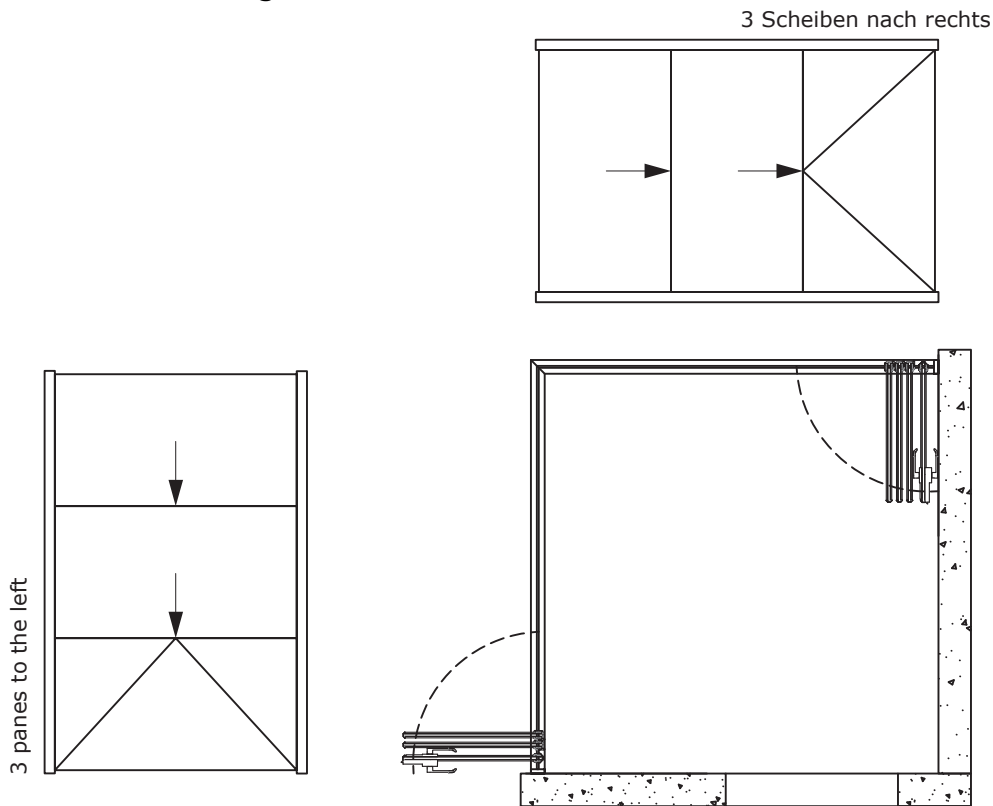


Festfeld      Festfeld

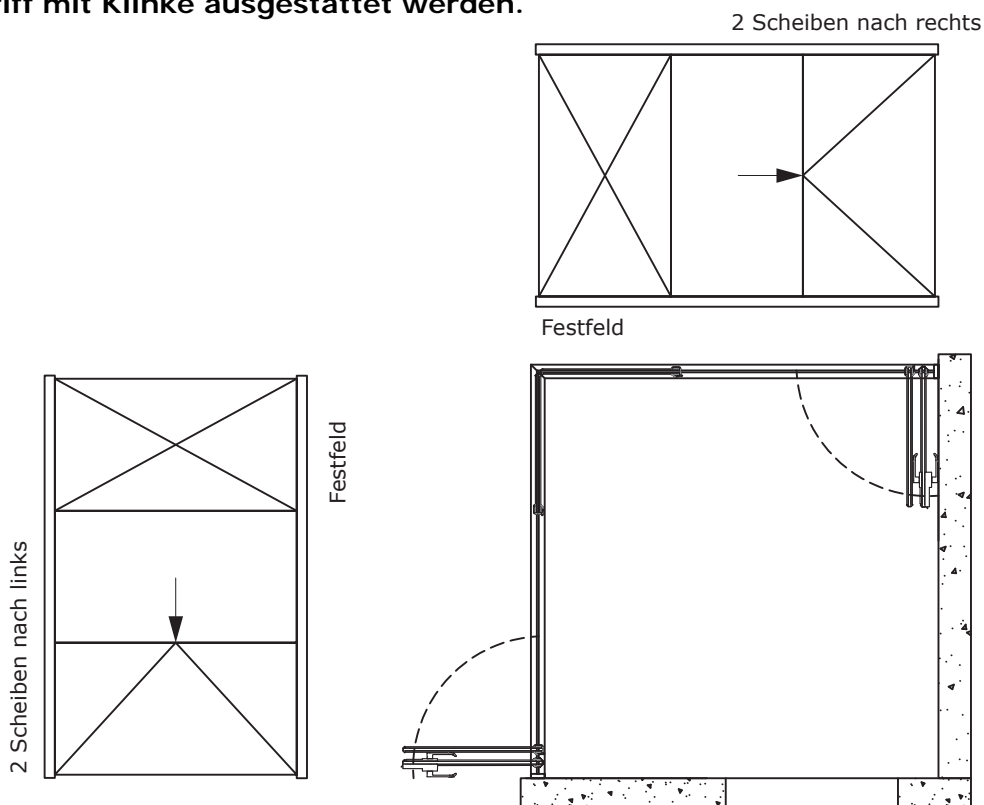
**DIESE LÖSUNG IST NICHT MÖGLICH!**



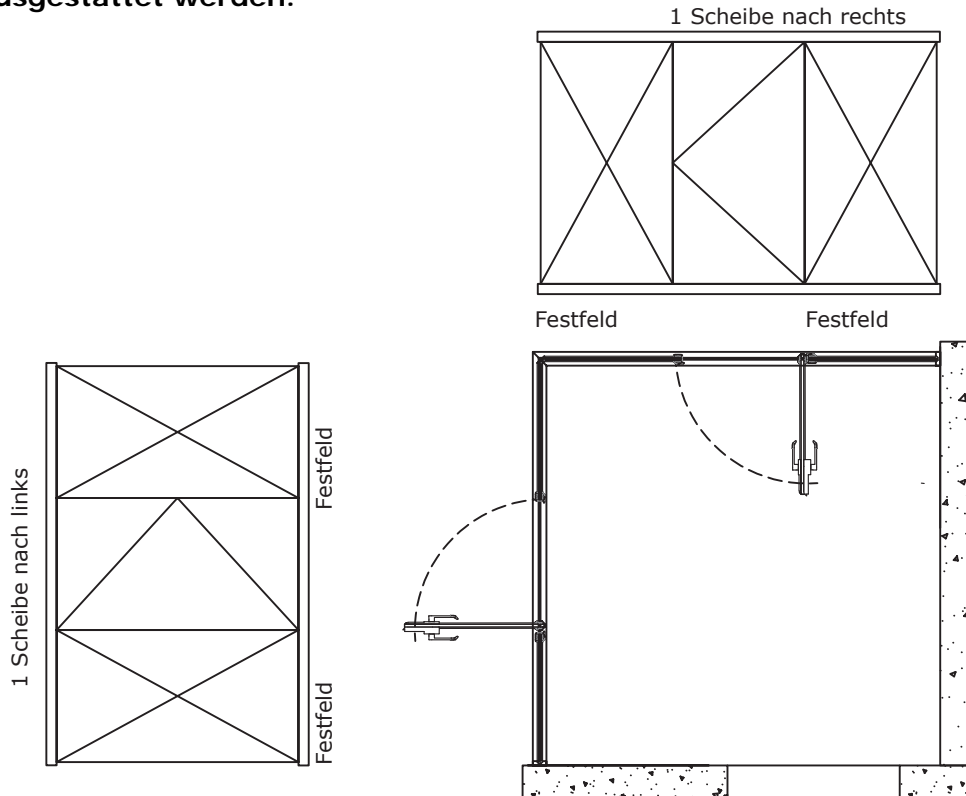
Die Seiten einer Eckverglasung können nach innen oder aussen geöffnet werden. Nach aussen zu öffnende Verglasungen müssen mit einem 2-seitigen Griff mit Klinke ausgestattet werden.



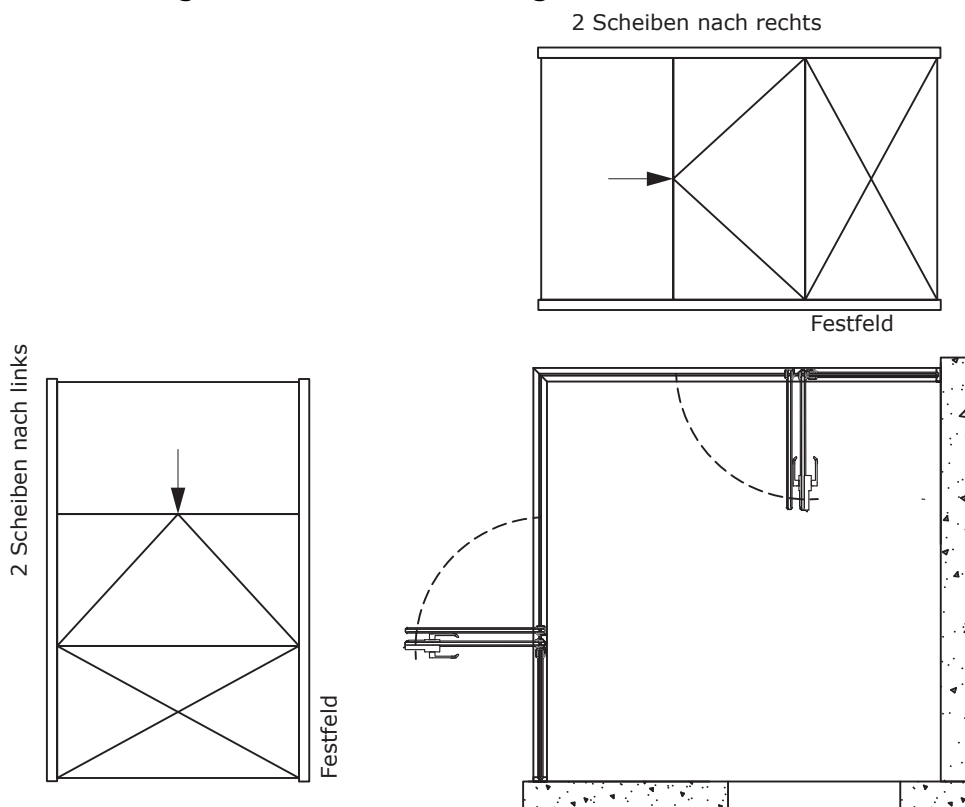
Die Seiten einer Eckverglasung können nach innen oder aussen geöffnet werden. Nach aussen zu öffnende Verglasungen müssen mit einem 2-seitigen Griff mit Klinke ausgestattet werden.



Die Seiten einer Eckverglasung können nach innen oder aussen geöffnet werden. Nach aussen zu öffnende Verglasungen müssen mit einem 2-seitigen Griff mit Klinke ausgestattet werden.



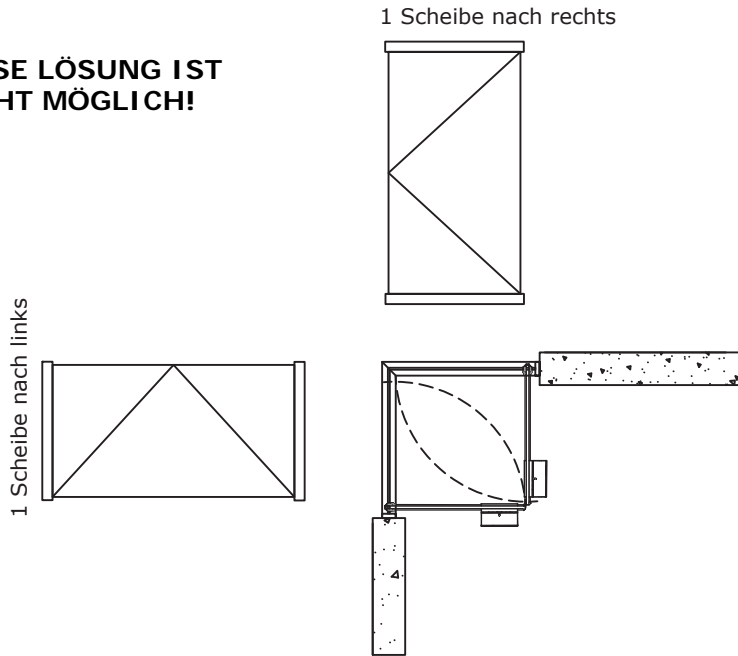
Die Seiten einer Eckverglasung können nach innen oder aussen geöffnet werden. Nach aussen zu öffnende Verglasungen müssen mit einem 2-seitigen Griff mit Klinke ausgestattet werden.



Eckverglasungen mit nur 1 Stück Scheibe pro Seite.

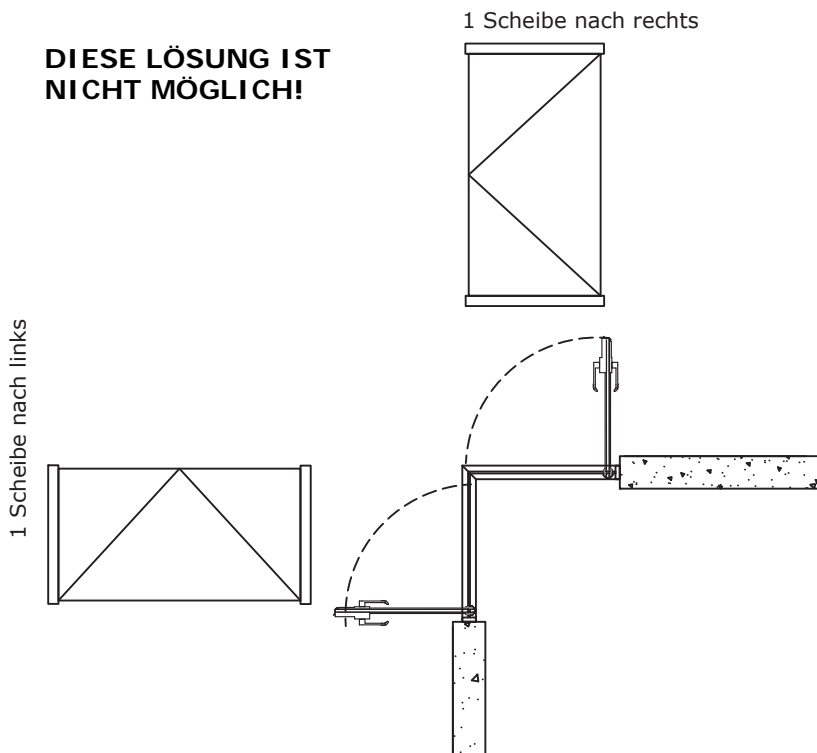
Im abgebildete Beispiel sind die Öffnungsrichtungen nicht möglich, weil die Scheibe gegen den Griff der andere Scheibe stößt.

**DIESE LÖSUNG IST NICHT MÖGLICH!**

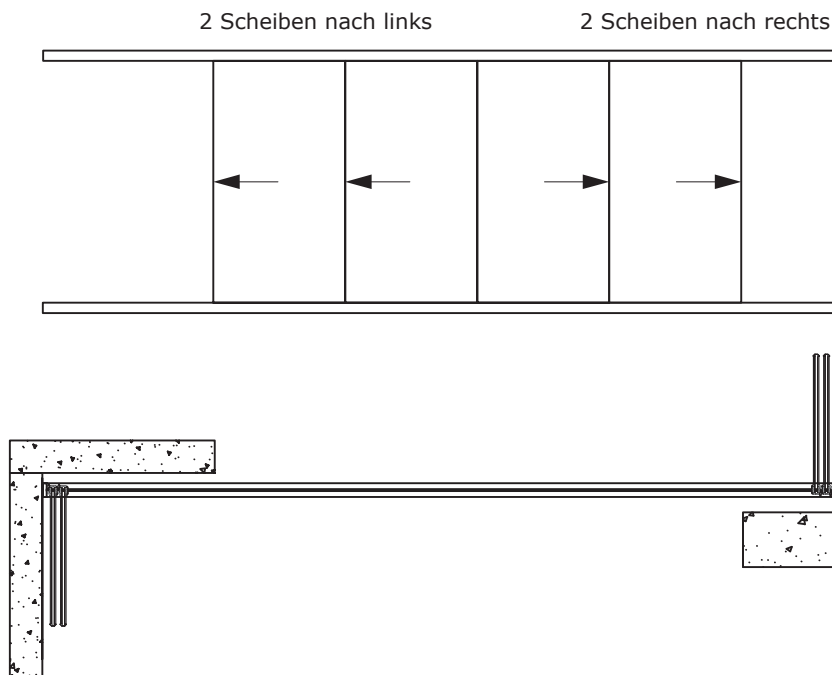


Außerdem ist der Griff mit Klinke in diese Situation überhaupt nicht einsetzbar.

**DIESE LÖSUNG IST NICHT MÖGLICH!**

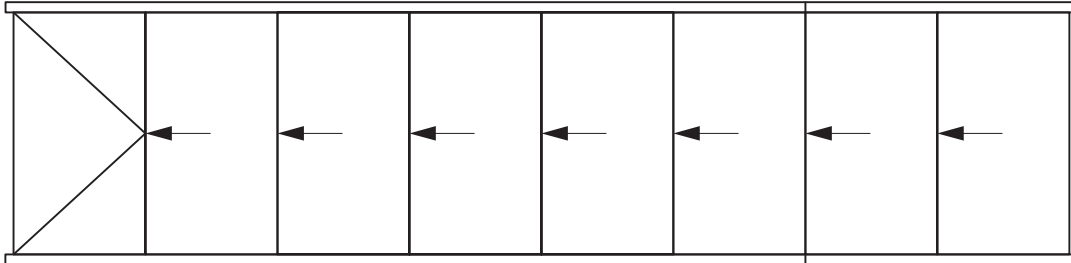


Verglasungen mit verschiebbaren Scheiben und Profilverlängerung können nach innen oder aussen geöffnet werden. An verschiebbaren Scheiben können keine Riegel oder Griffe angebracht werden. Max. 7 Scheiben



**Eckumfahrung ist nur im Fall von einem 180 Grad Systemwinkel möglich. Max. 8 Scheiben an der Öffnungsseite.**

6+2 Scheiben nach links

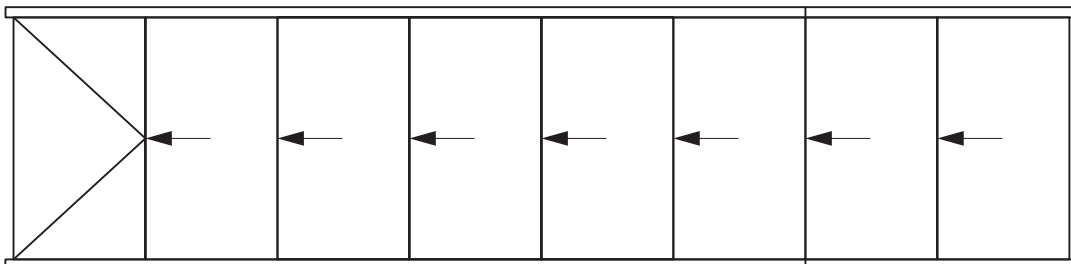


Eckumfahrung von  
2 Scheiben nach links

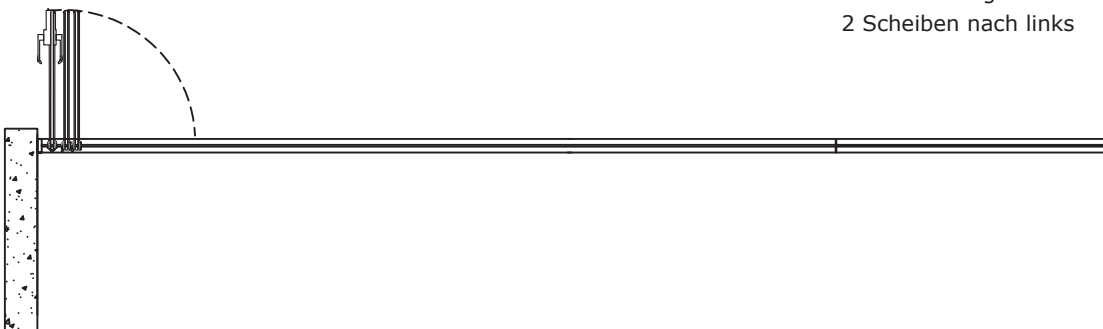


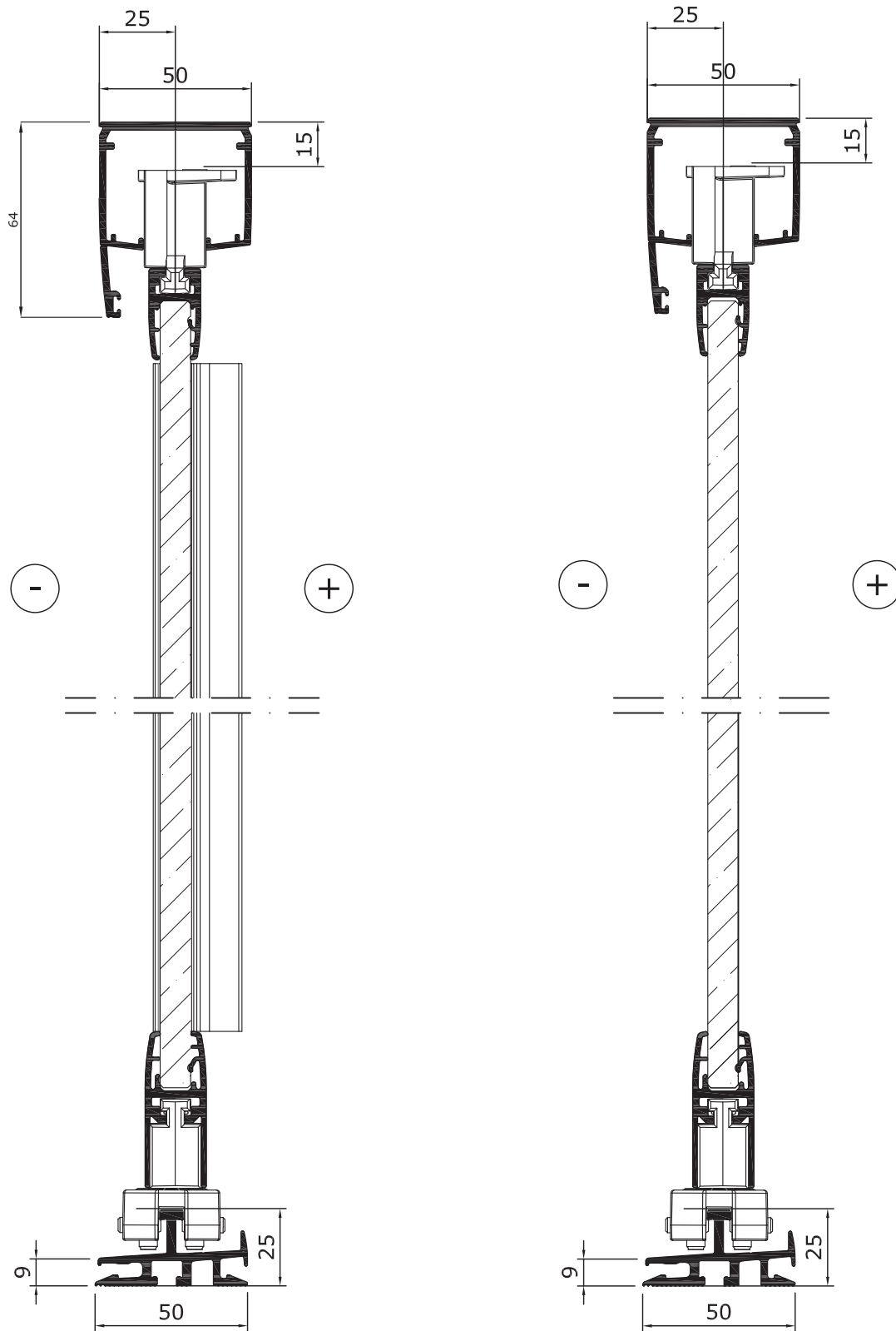
**Eckumfahrung ist nur im Fall von einem 180 Grad Systemwinkel möglich. Nach aussen zu öffnende Verglasungen müssen mit einem 2-seitigen Griff mit Klinke ausgerüstet werden. Max. 8 Scheiben an der Öffnungsseite.**

6+2 Scheiben nach links

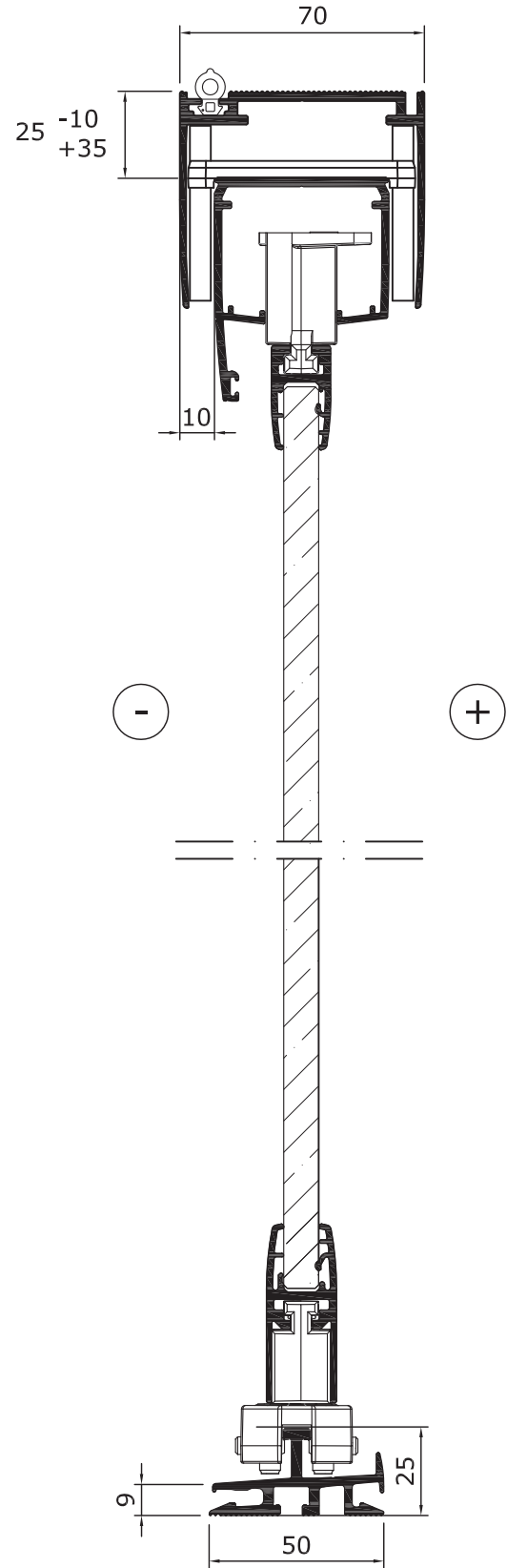
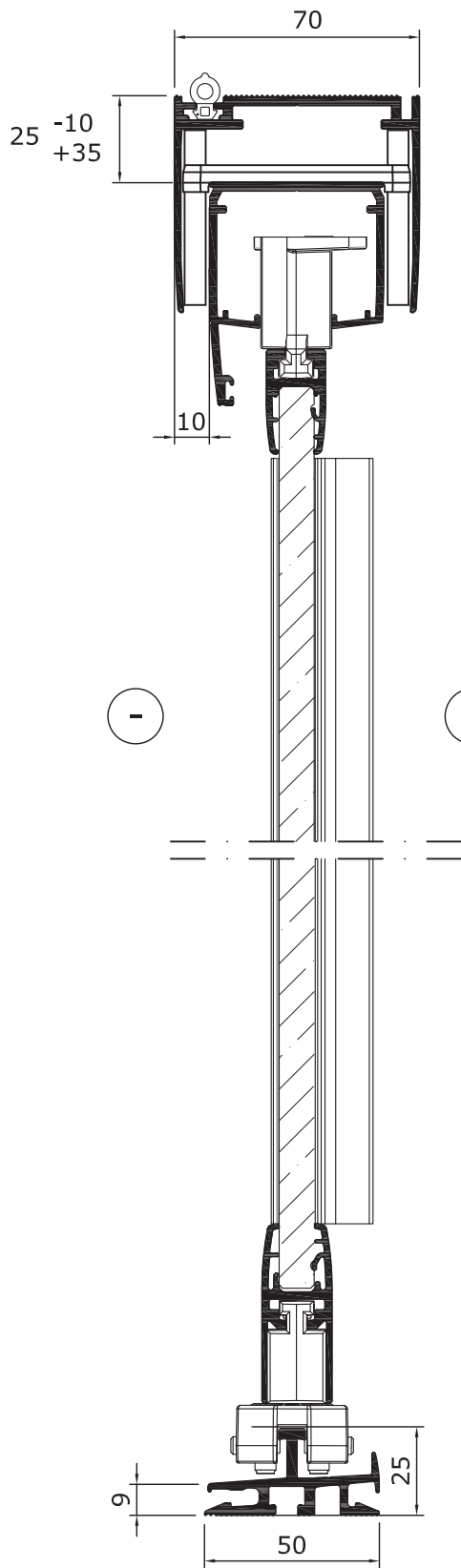


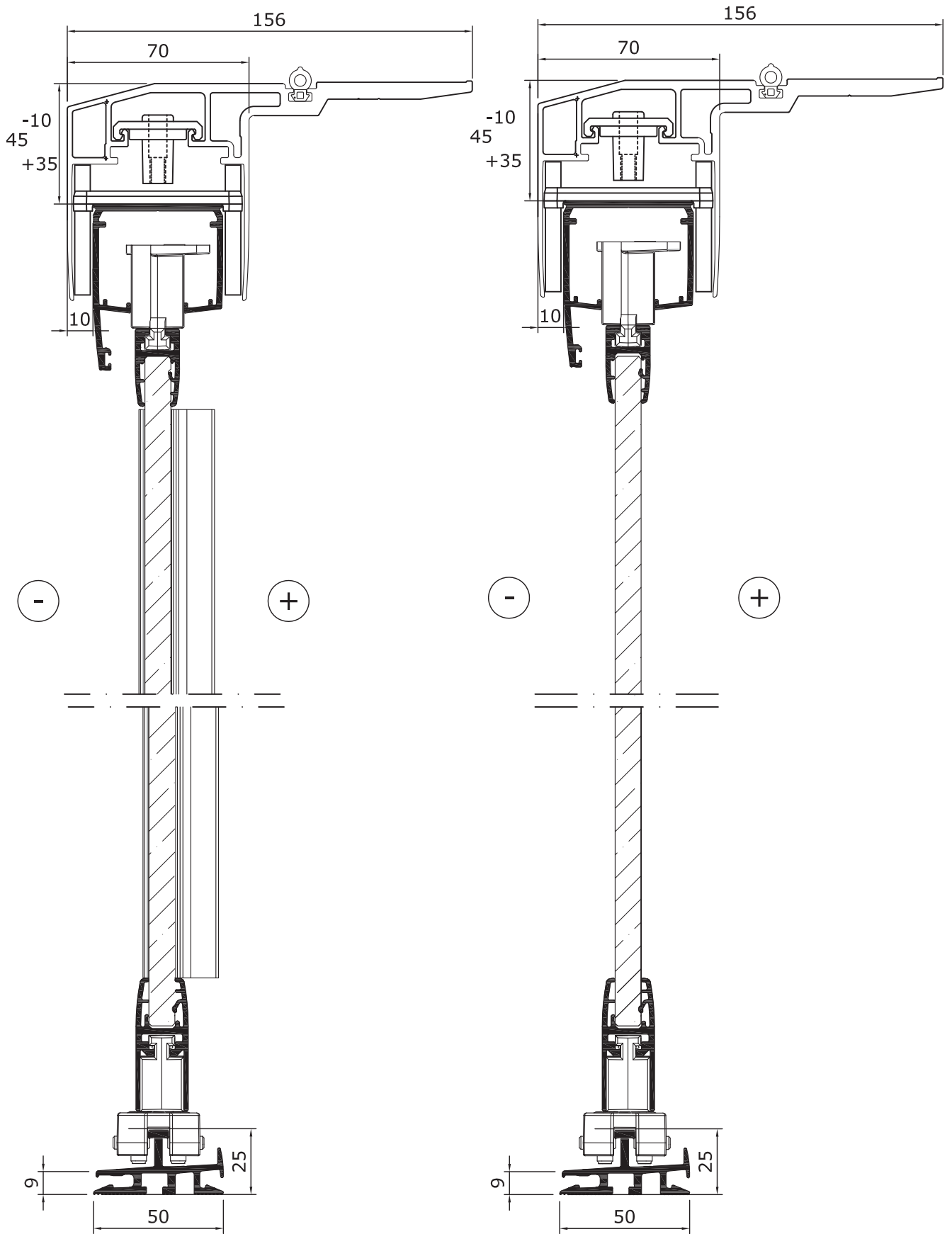
Eckumfahrung von  
2 Scheiben nach links

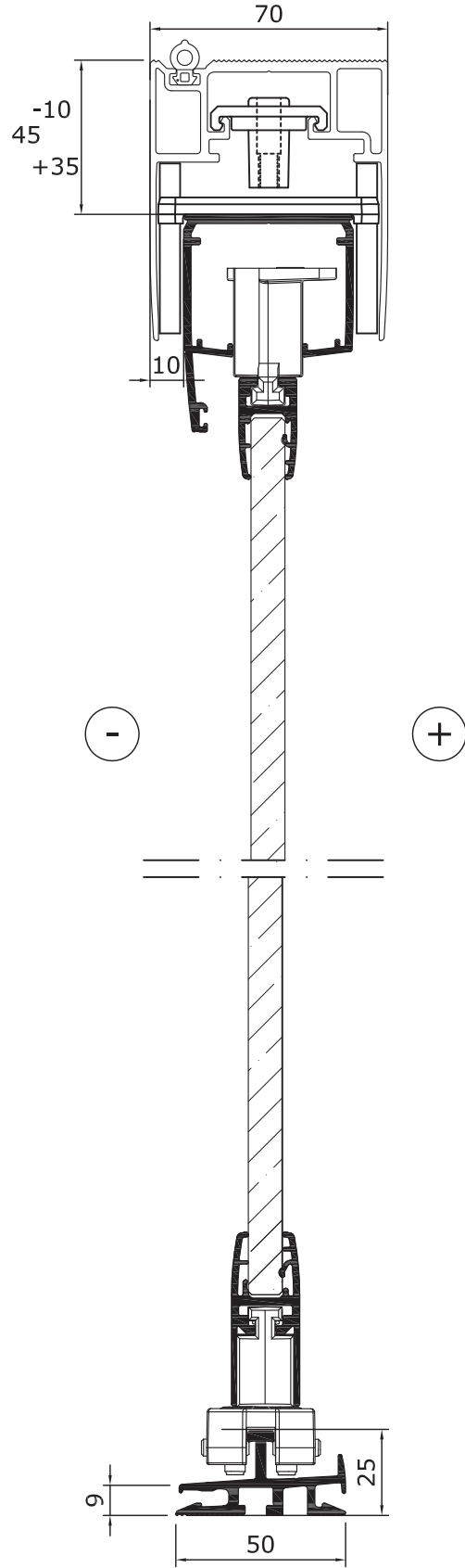
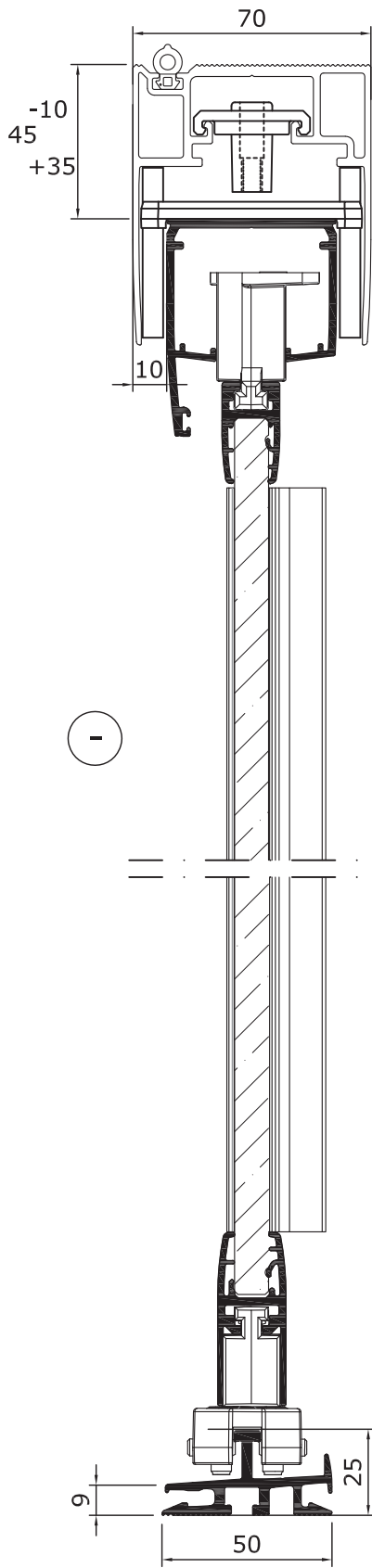




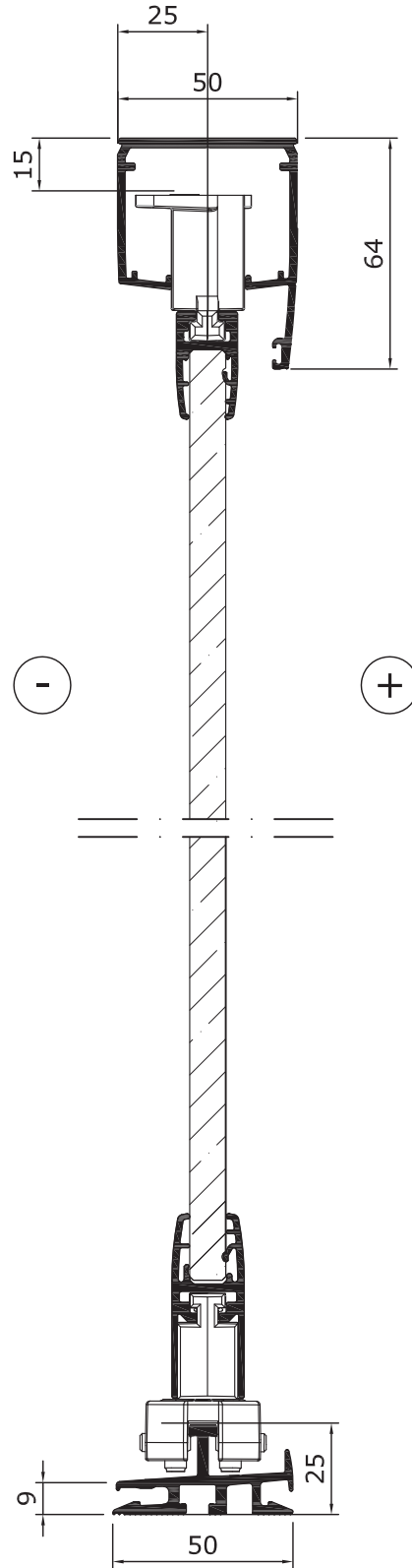
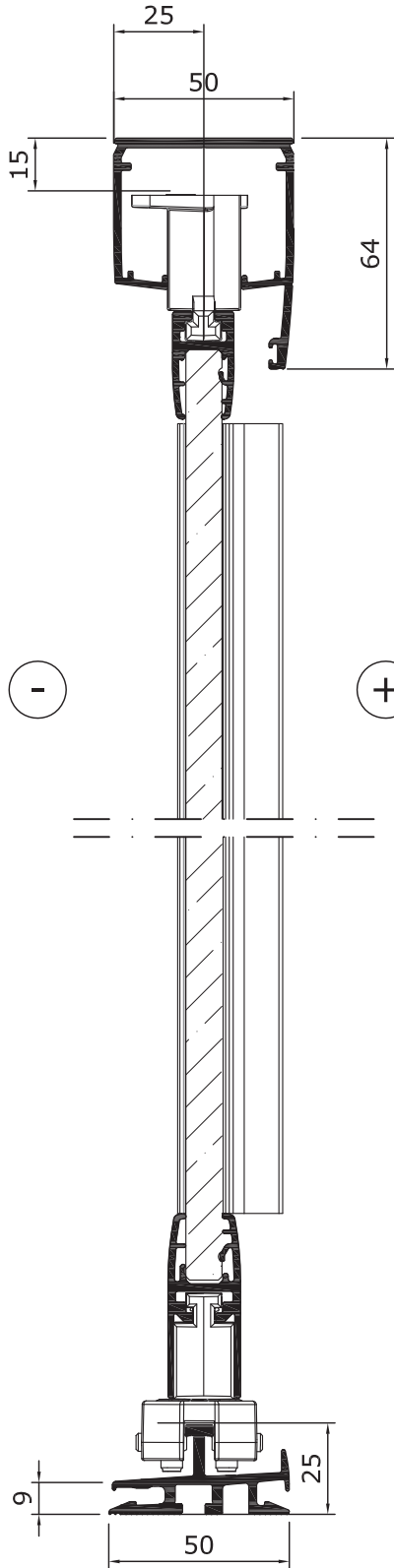




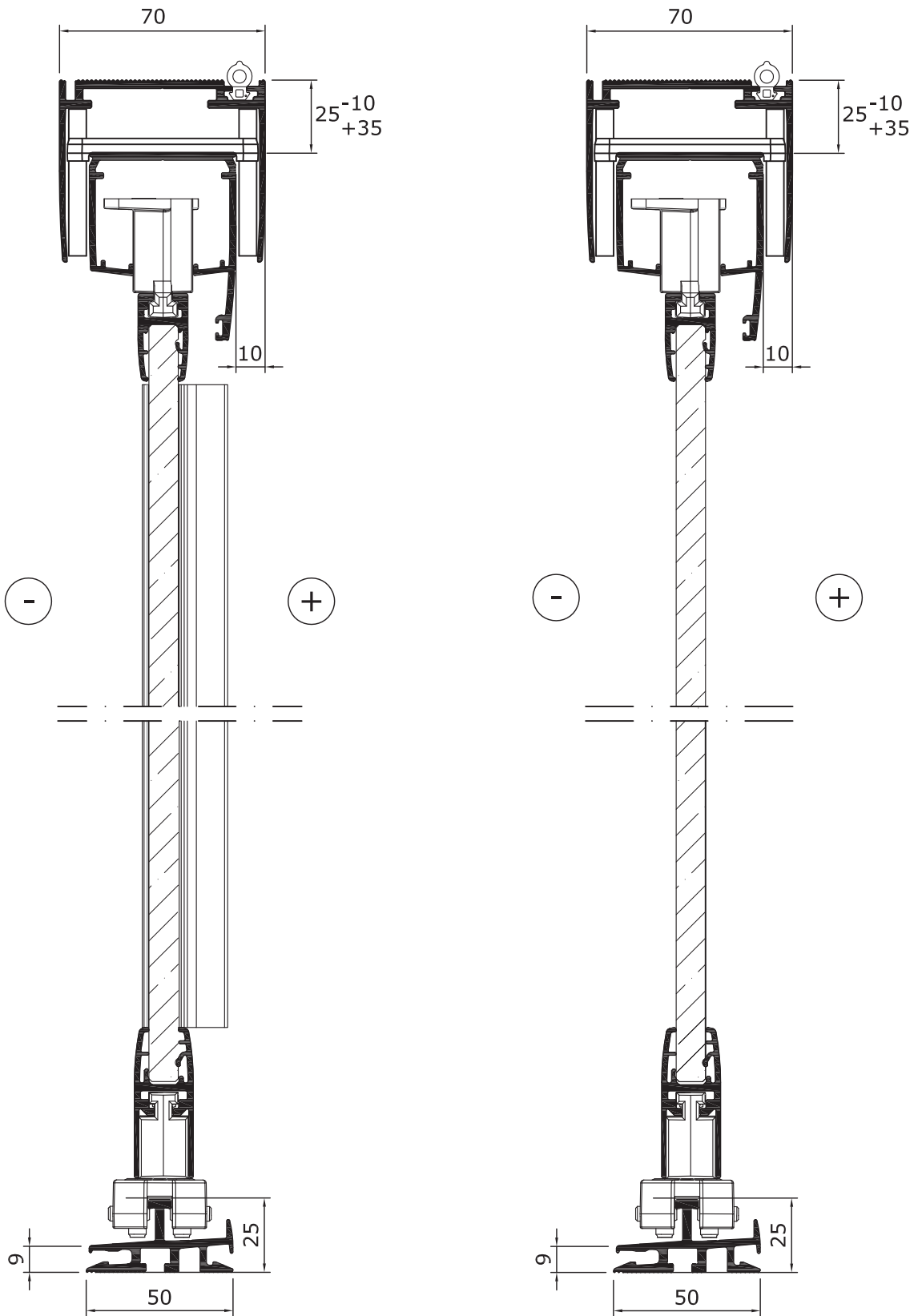


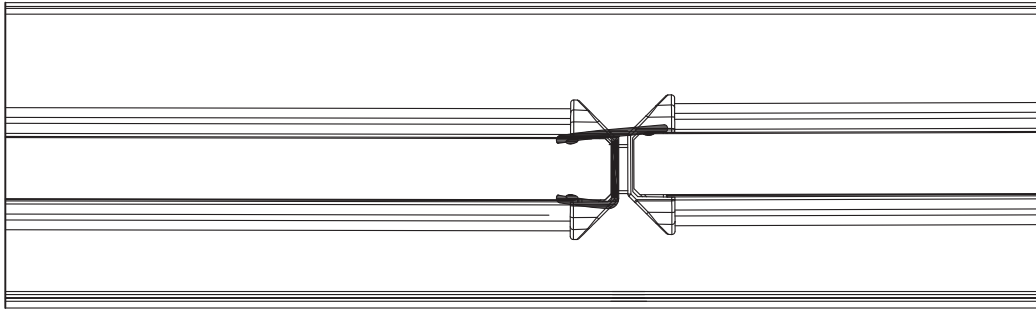


L7T nach aussen zu öffnen

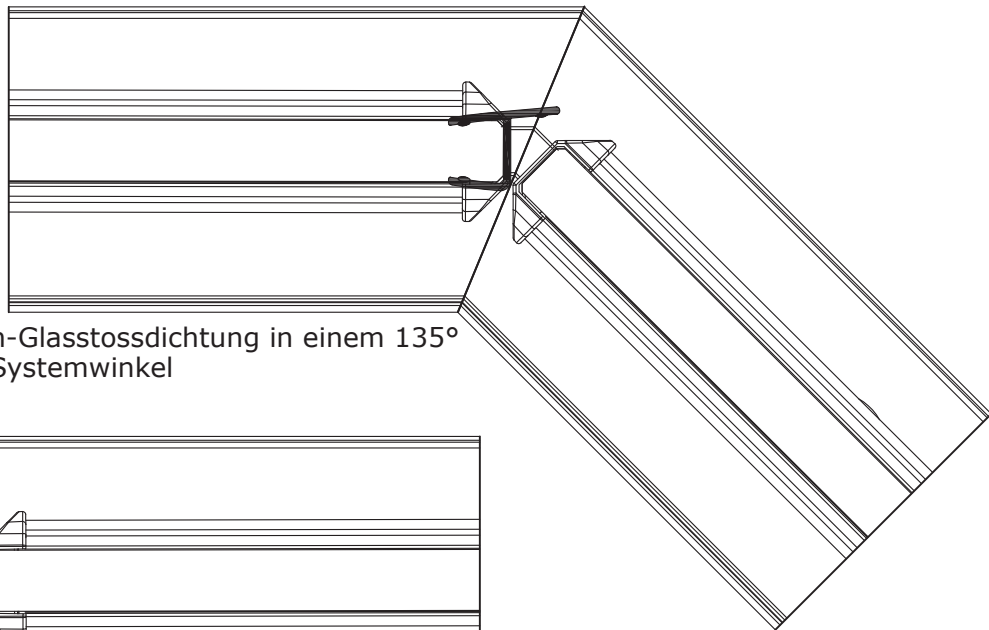


L7T nach aussen zu öffnen

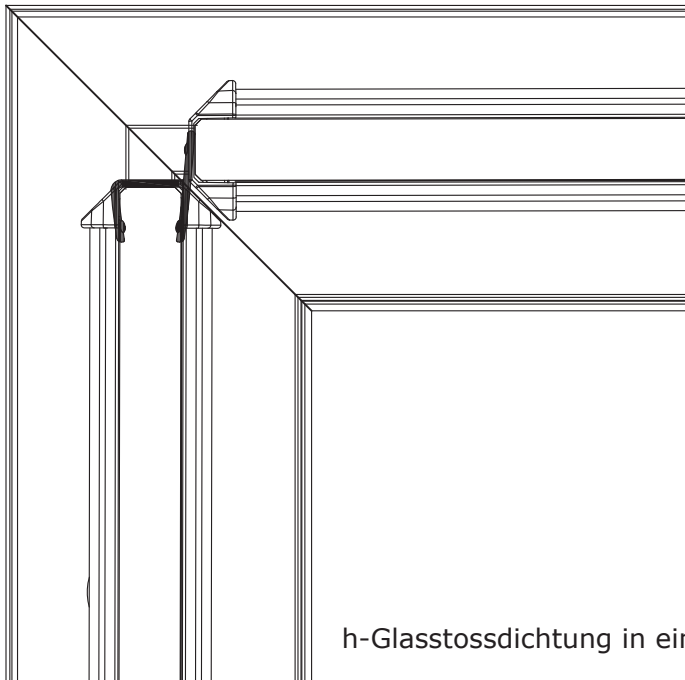




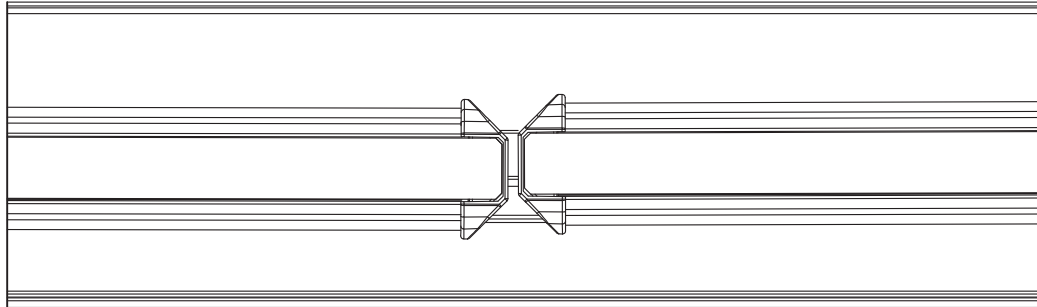
h-Glasstossdichtung 6 mm 50 04 3034  
h-Glasstossdichtung 8 mm 50 04 3044  
h-Glasstossdichtung 10 mm 50 04 3064



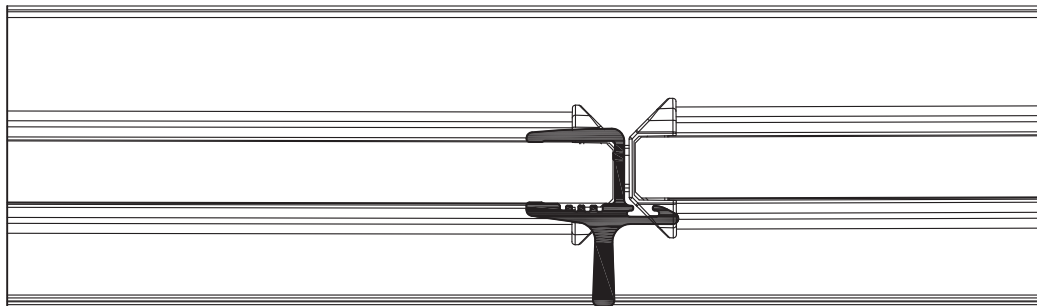
h-Glasstossdichtung in einem 135°  
Systemwinkel



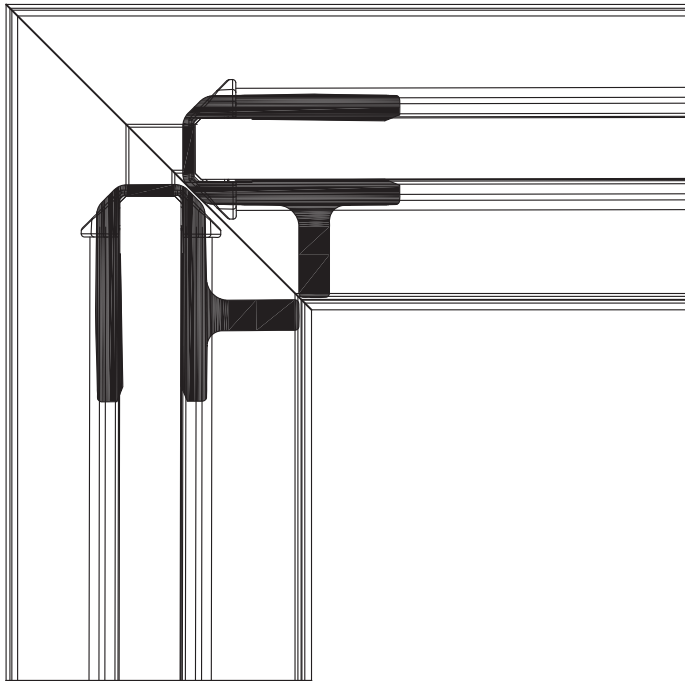
h-Glasstossdichtung in einem 90° Systemwinkel



Schnittbild einer Verglasung ohne Glashalteprofil senkrecht



Glashalteprofil senkrecht 6 mm 11 74 0009  
Glashalteprofil senkrecht 8 mm 11 74 0010  
Glashalteprofil senkrecht 10 mm 11 74 0011

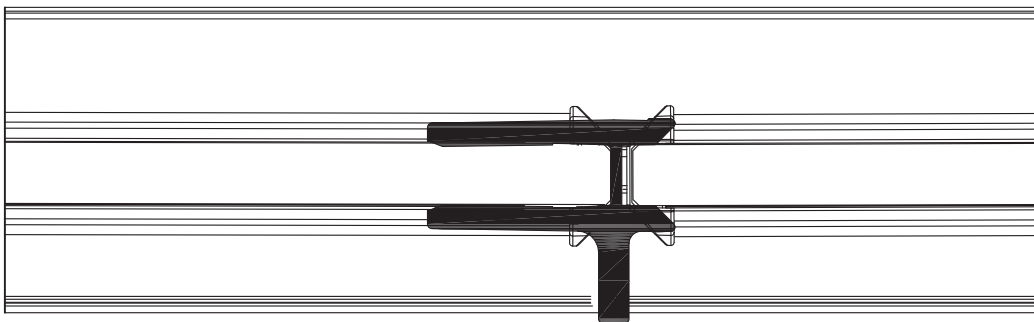


Abgeschrägter Scheibengriff in einem 90° Systemwinkel

Abgeschrägter Scheibengriff 6 mm 51 20 0084

Abgeschrägter Scheibengriff 8 mm 51 20 0085

Abgeschrägter Scheibengriff 10 mm 51 20 0086



Scheibengriff zwischen Glasscheiben

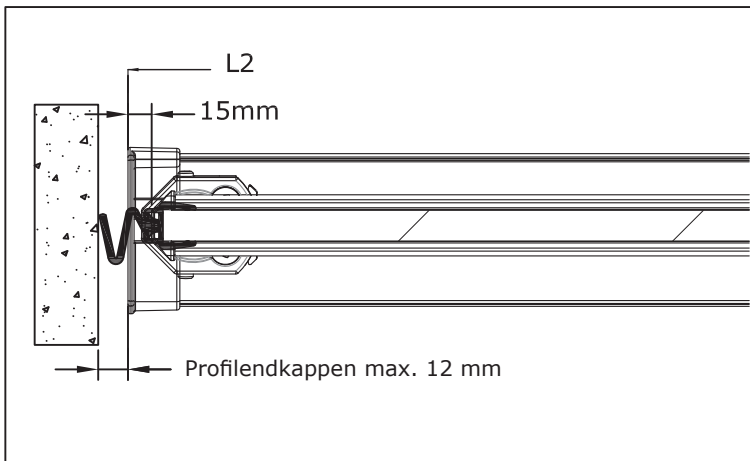
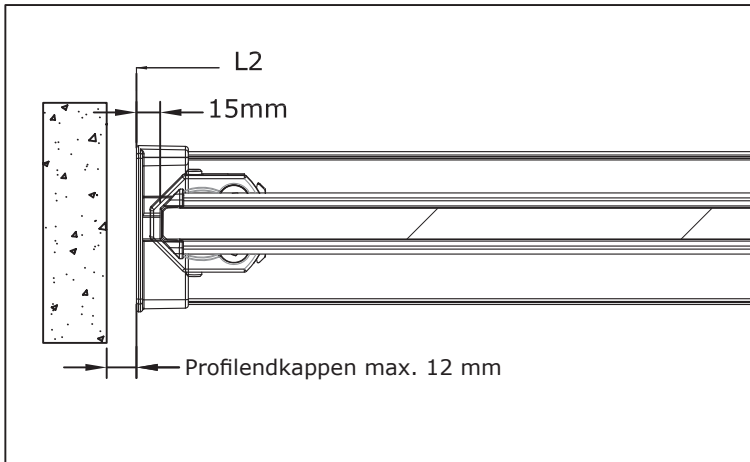
Scheibengriff 6 mm 50 20 0300

Scheibengriff 8 mm 50 20 0301

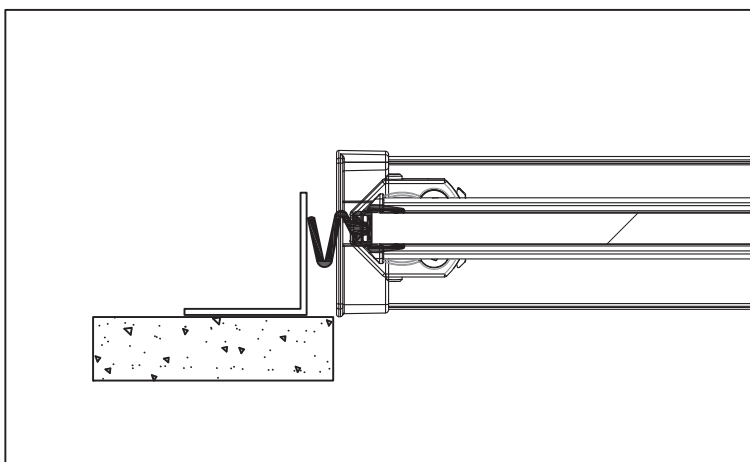
Scheibengriff 10 mm 50 20 0302



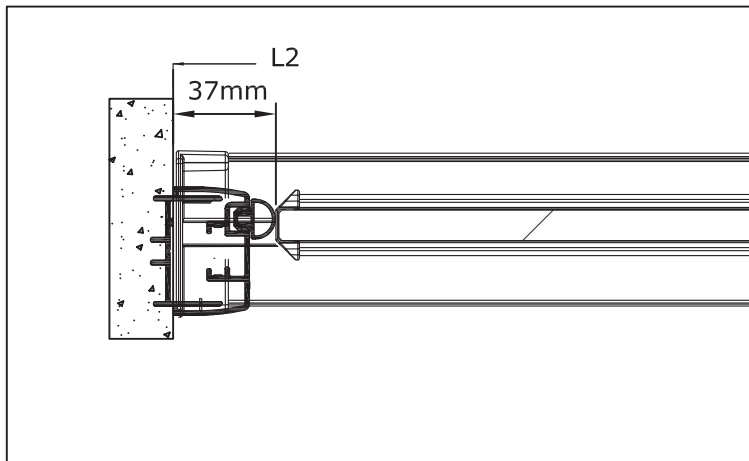
Wandanschlüsse



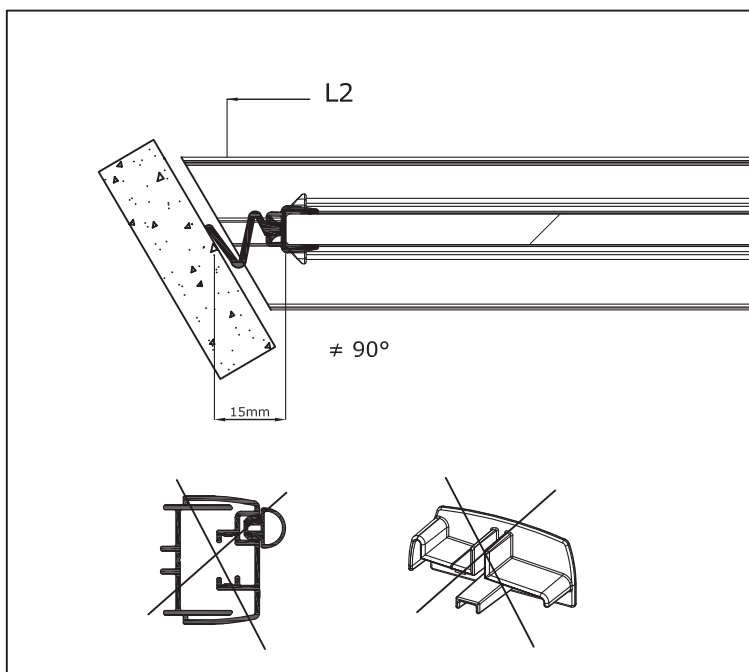
Aufnahmeprofil  
 6 mm 54 04 3014  
 8 mm 54 04 3024  
 10 mm 54 04 3054  
 +  
 Seitendichtung  
 20 mm 54 04 2014  
 30 mm 54 04 2024



Aufnahmeprofil  
 6 mm 54 04 3014  
 8 mm 54 04 3024  
 10 mm 54 04 3054  
 +  
 Seitendichtung  
 20 mm 54 04 2014  
 30 mm 54 04 2024  
 +  
 Zusatzprofil

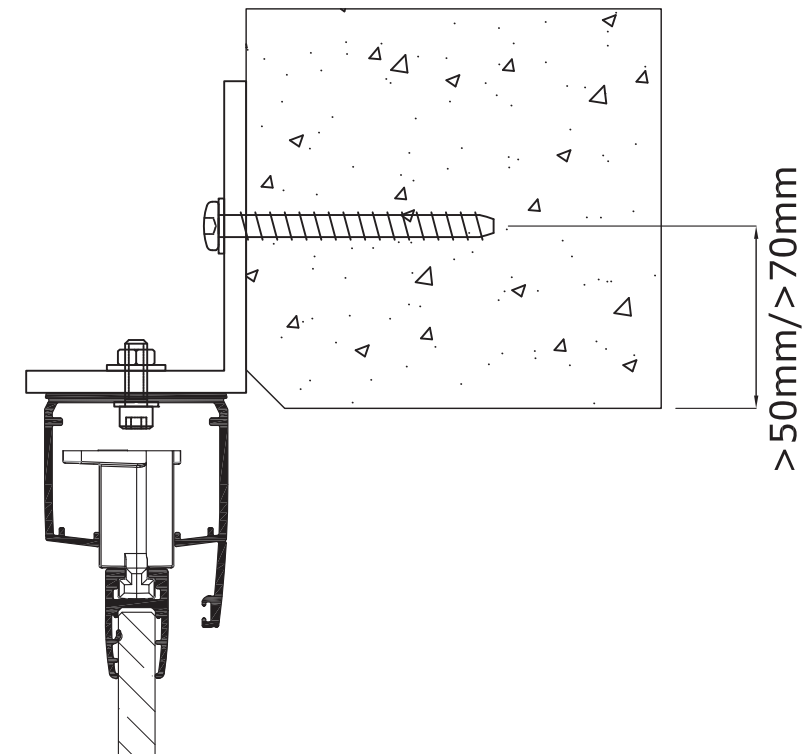
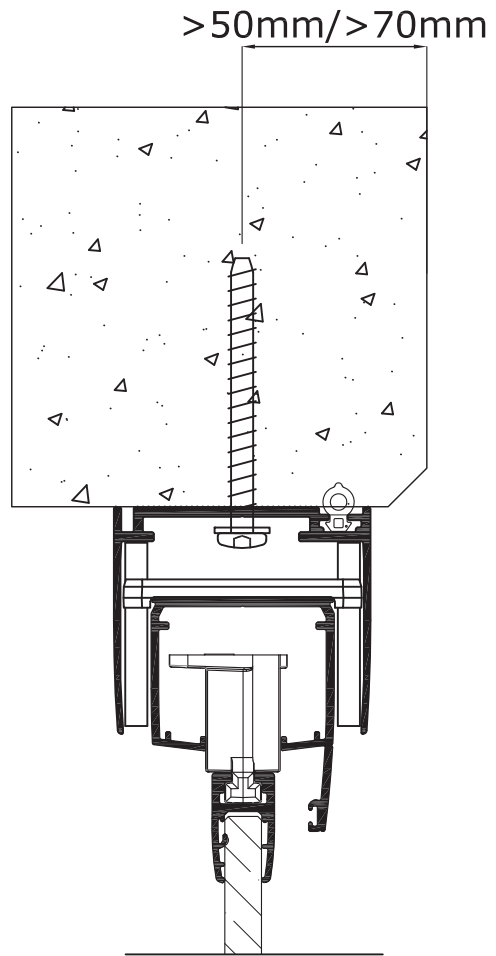
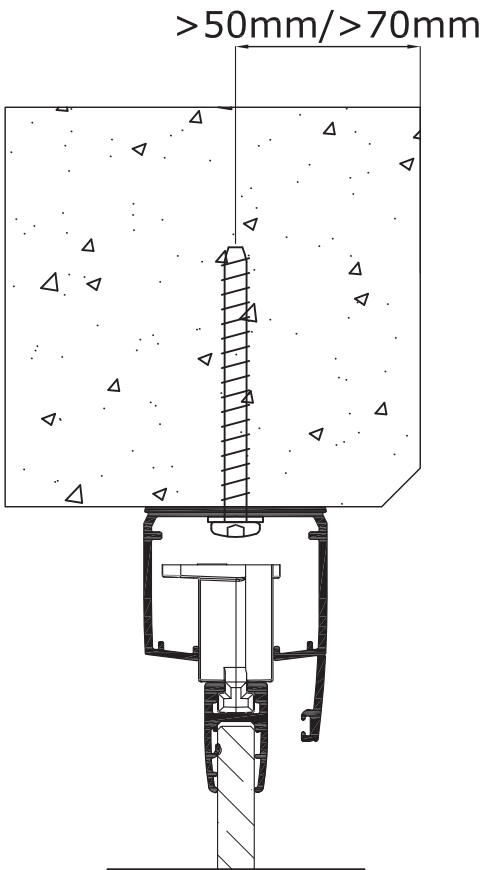


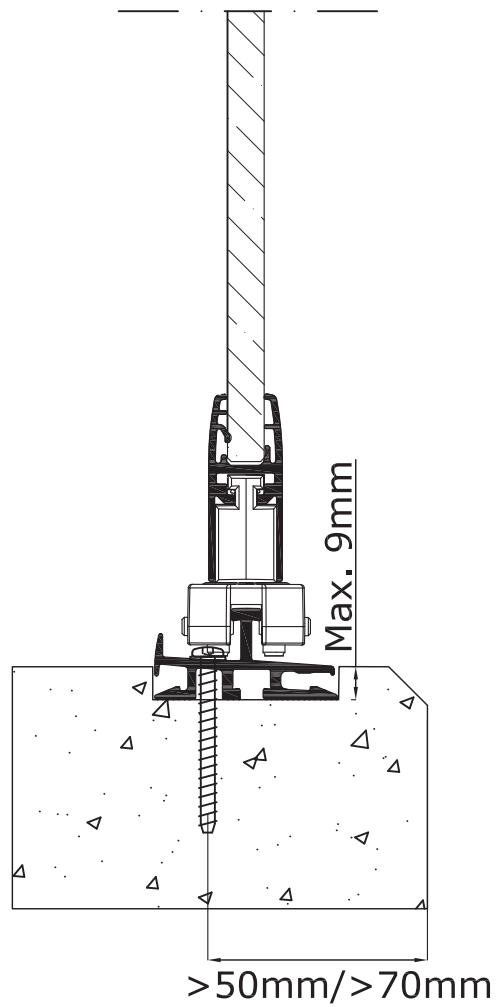
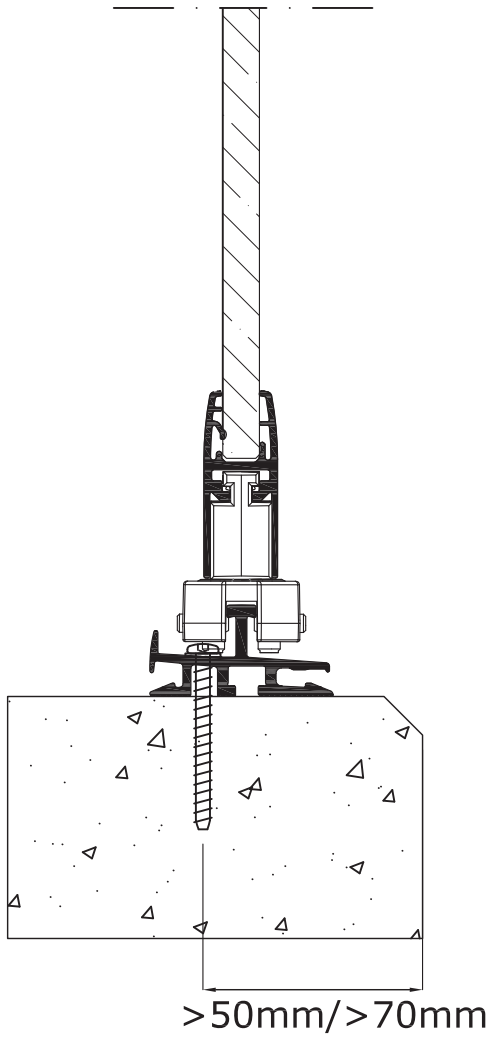
Wandanschluss-Sockelprofil  
11 11 6200  
+  
Wandanschluss-Deckprofil  
11 11 6201

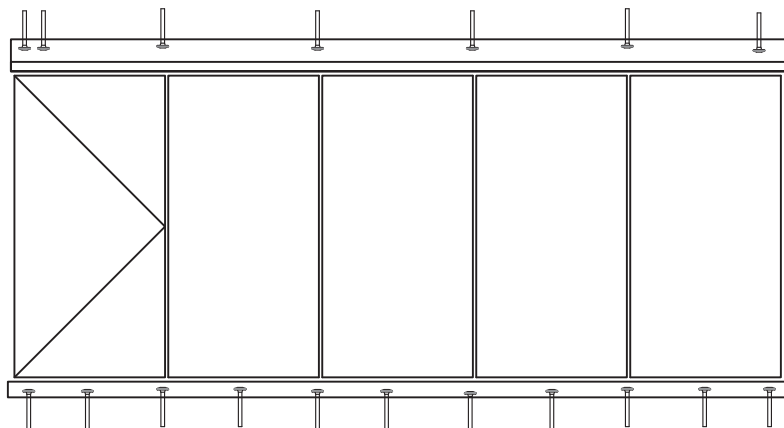
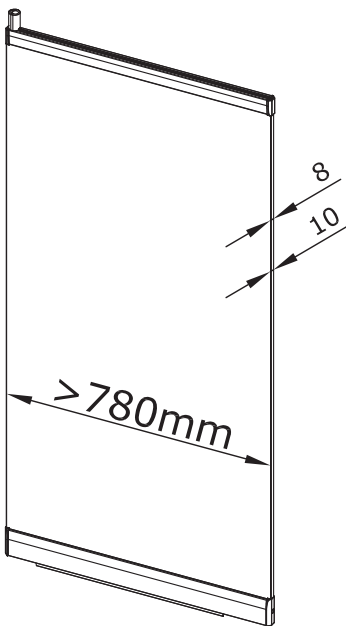
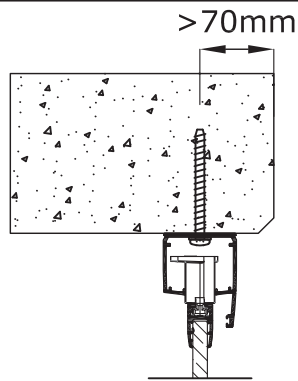
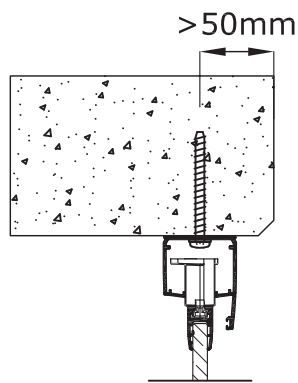
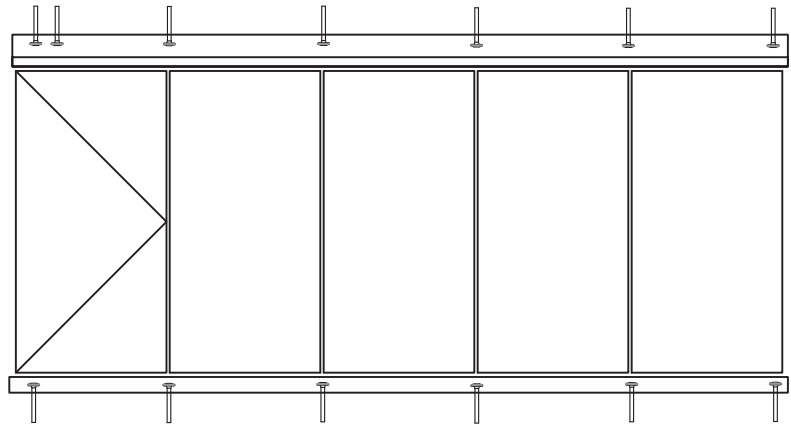
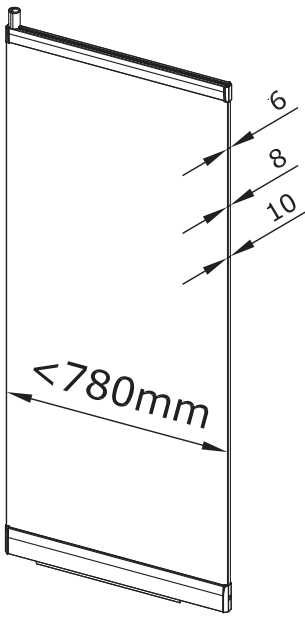


Bei anderen Winkeln als  
90°

Aufnahmeprofil  
6 mm 54 04 3014  
8 mm 54 04 3024  
10 mm 54 04 3054  
+  
Seitendichtung  
20 mm 54 04 2014  
30 mm 54 04 2024







**Vorbereitung der Verglasung**

Die an das Werk gelieferten grossen Glasscheiben (6000x3200 mm) werden geschnitten, an den Rändern geschliffen und auf Kundenwunsch gebohrt

**Härten**

Die Balkonverglasung von Lumon besteht aus äusserst stabilem gehärtetem Einscheiben-Sicherheitsglas ESG. Die Stabilität des gehärteten Glases entsteht, wenn die Glasscheiben zuerst auf 600-620°C erhitzt und danach schnell abgekühlt werden, wobei der Oberflächenteil eine beständige Druckspannung erhält und in der Mitte eine Zugfestigkeit entsteht. Falls gehärtetes Glas zu Bruch geht, haben die Scherben stumpfe Kanten, die keine schweren Verletzungen verursachen. Lumon ESG entspricht den Anforderungen von EN 12150-1 und EN 572-8.

**Kantenschliff**

Die sichtbaren Kanten der Scheiben werden schräg oder halbrund geschliffen.

**Heat Soak Test**

In einigen Fällen kann gehärtetes Glas ohne einen äusseren Grund, wegen einer Verunreinigung im Glas zu Bruch gehen. Um dieses zu verhindern, werden alle Glasscheiben immer zusätzlich einem Heat soak - Test unterzogen, in dem die Glasscheiben circa 6 Stunden bei einer Temperatur von 290°C entsprechend der EN-14179-2 getestet werden. Während dieser Zeit gehen die Scheiben mit versteckten Mängeln zu Bruch.

**Festigkeitswerte**

Die Bruchspannung vom gehärteten Glas ist fast dreifach so hoch, verglichen zu üblichem Glas.

Die Gewichte kg / m<sup>2</sup>, sind:

- 6mm glas: 15 kg/m<sup>2</sup>
- 8mm glas: 20 kg/m<sup>2</sup>
- 10mm glas: 25 kg/m<sup>2</sup>

**Einscheiben- Sicherheitsglastypen**

**Klares Glas**

- Lumon OF 88, 6 mm klar
- Lumon OF 88, 8 mm klar
- Lumon OF 88, 10 mm klar

**Durchgefärbtes Glas:**

- Lumon OF 72, 6 mm grün
- Lumon OF 72, 8 mm grün
- Lumon OF 42, 6 mm grau
- Lumon OF 42, 8 mm grau
- Lumon OF 50, 6 mm braun
- Lumon OF 50, 8 mm braun

**Lichtdurchlässiges mattes Glas:**

- Lumon OF 87, 6 mm stippolyte
- Lumon OF 85, 6 mm satinato
- Lumon OF 85, 8 mm satinato



**Sandgestrahltes gehärtetes Glas**

Die Scheiben können durch Sandstrahlen satiniert werden. Nach dem Sandstrahlen wird die Glasoberfläche gereinigt und mit einer dreifachen Teflonbeschichtung versehen. Dieser Prozess reduziert Verschmutzungen auf der Scheibe. Eine mit der glatten, nicht sandgestrahlten Seite nach aussen zeigende Verglasung präsentiert das Gebäude mit einer Hochglanzfassade. Dabei befindet sich die leicht zu reinigende satinierte Oberfläche auf der Innenseite der Verglasung. Die Verglasung kann jedoch auch so angebracht werden, dass die matte Oberfläche aussen ist. Der Kunde hat also die Wahl, ob die sandgestrahlte Seite der Scheiben innen oder aussen liegen soll.

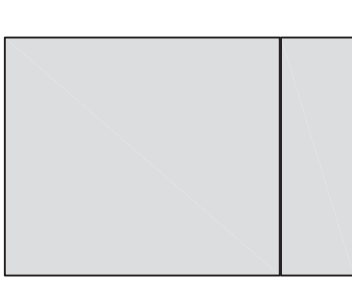
Die Lichtdurchlässigkeit von sandgestrahltem Glas liegt, je nach Intensität der Sandstrahlung, bei 50–60 %. Es ist auch möglich, nur einen Teil des Glases oder in einem gewünschten Motiv sandzustrahlen.

**Sandgestrahlte Motive**

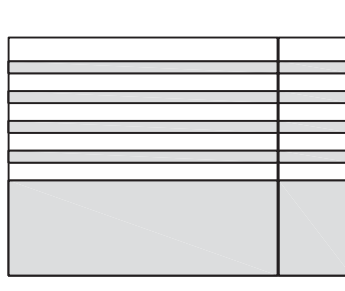
Es wird empfohlen, Motive und Muster zu wählen, die die Verwendung von „Formen“ ermöglicht, da dies günstiger ist als Motivfolien. Das Motiv sollte regelmässig sein, damit es genau zum Motiv der benachbarten Scheibe passt. Folgende Bilder zeigen einige Beispiele sandgestrahlter Motive, die mit dem Formverfahren realisiert werden können. ACHTUNG! Bei Bestellung ist eindeutig festzulegen, welche Seite des Glases aussen sein soll.

**Satinierungsgrad**

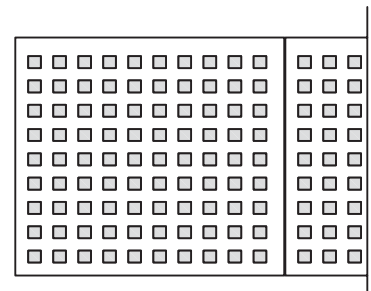
Immer undurchsichtig (4 Bar)



Komplett sandgestrahlte Scheibe



Teilweise sandgestrahlte Scheibe  
 ACHTUNG! Die Scheibe ist von Kante zu Kante sandgestrahlt.



Teilweise sandgestrahlte Scheibe

**Standardfarben: (Preisgruppe 1)**

- RAL 7024 Graphitgrau
- RAL 9006 Weißaluminium
- RAL 9016 Verkehrsweiß

**Lumon Farben: (Preisgrupp 2)**

- RAL 1013 Perlweiß
- RAL 3003 Rubinrot
- RAL 3007 Schwarzrot
- RAL 3011 Braunrot
- RAL 5013 Kobaltblau
- RAL 6005 Moosgrün
- RAL 7031 Blaugrau
- RAL 7040 Fenstergrau
- RAL 8004 Kupferbraun
- RAL 8016 Mahagonibraun
- RAL 8019 Graubraun
- RAL 9005 Tiefschwarz
- RAL 9010 Reinweiß
- E6/EV 1

**Other Colours: (Preisgrupp 3)**

RAL1000	RAL2000	RAL2000	RAL4001	RAL5000	RAL6000	RAL7000	RAL8000	RAL9001
RAL1001	RAL2001	RAL2001	RAL4002	RAL5001	RAL6001	RAL7001	RAL8001	RAL9002
RAL1002	RAL2002	RAL2002	RAL4003	RAL5002	RAL6002	RAL7002	RAL8002	RAL9003
RAL1003	RAL2003	RAL2003	RAL4004	RAL5003	RAL6003	RAL7003	RAL8003	RAL9004
RAL1004	RAL2004	RAL2004	RAL4005	RAL5004	RAL6004	RAL7004	RAL8007	RAL9007
RAL1005	RAL2008	RAL2008	RAL4007	RAL5005	RAL6006	RAL7005	RAL8008	RAL9011
RAL1006	RAL2009	RAL2009	RAL4008	RAL5007	RAL6007	RAL7006	RAL8011	RAL9017
RAL1007	RAL2010	RAL2010	RAL4009	RAL5008	RAL6008	RAL7008	RAL8012	RAL9018
RAL1011	RAL2011	RAL2011	RAL4010	RAL5009	RAL6009	RAL7009	RAL8014	RAL9022
RAL1012	RAL2012	RAL2012	RAL4011	RAL5010	RAL6010	RAL7010	RAL8015	RAL9023
RAL1013	RAL2013	RAL2013	RAL4012	RAL5011	RAL6011	RAL7011	RAL8017	
RAL1014				RAL5012	RAL6012	RAL7012	RAL8022	
RAL1015				RAL5014	RAL6013	RAL7013	RAL8023	
RAL1016				RAL5015	RAL6014	RAL7014	RAL8024	
RAL1017				RAL5017	RAL6015	RAL7015	RAL8025	
RAL1018				RAL5018	RAL6016	RAL7016	RAL8028	
RAL1019				RAL5019	RAL6017	RAL7021	RAL8029	
RAL1020				RAL5020	RAL6018	RAL7022		
RAL1021				RAL5021	RAL6019	RAL7023		
RAL1023				RAL5022	RAL6020	RAL7026		
RAL1024				RAL5023	RAL6021	RAL7030		
RAL1027				RAL5024	RAL6022	RAL7032		
RAL1028				RAL5025	RAL6024	RAL7033		
RAL1032				RAL5026	RAL6025	RAL7034		
RAL1033					RAL6026	RAL7035		
RAL1034					RAL6027	RAL7036		
RAL1035					RAL6028	RAL7037		
RAL1036					RAL6029	RAL7038		
					RAL6032	RAL7039		
					RAL6033	RAL7042		
					RAL6034	RAL7043		
					RAL6035	RAL7044		
					RAL6036	RAL7045		
						RAL7046		
						RAL7047		
						RAL7048		



## Garantiebestimmungen für Lumon-Produkte

### Garantiebedingungen

Die Garantiebedingungen setzen voraus, dass die Lieferung von Kunden und Verkäufer abgenommen wurde. Wenn der Kunde zum Zeitpunkt der Montage nicht anwesend ist und innerhalb von sieben (7) Tagen nach der Montage keine Mängelrüge erteilt, gilt die Lieferung als abgenommen und die Garantiefrist beginnt.



### Garantiefrist

Die Garantiefrist beträgt fünf (5) Jahre für Material- und Herstellungsmängel ab Abnahme des Arbeitsergebnisses oder der tatsächlichen Inbetriebnahme. Ersatzteile sind bis zu zehn (10) Jahre nach Ablauf der Produktion erhältlich. Holzteile haben eine Garantiefrist von zwei (2) Jahren für Material- und Herstellungsmängel. Für Solarplissees und Insektennetze gilt die Herstellergarantie zwei (2) Jahre.

### Garantiebeschränkungen

#### Ausgeschlossen von der Garantie sind:

- Reinigung nach Abnahme der Lieferung oder tatsächlicher Inbetriebnahme.
- Massnahmen, die auf die spätere Verschmutzung der Glasscheiben und anderer Konstruktionen zurückzuführen sind.
- Glasbrüche, die nicht auf Produktionsfehler zurückzuführen sind.
- Glasbrüche, die durch fehlerhaftes Bedienen oder Vandalismus verursacht wurden.
- Justierungen, Reparaturen und Austausch von Ersatzteilen, die auf normalen Verschleiss, unsachgemässe Verwendung oder Nichtbeachten der Bedienungsanleitung zurückzuführen sind.
- Schäden, die durch das Absinken der Konstruktion, aussergewöhnliche Belastung der Scheiben oder ein plötzliches, unvorhersehbares Ereignis im Bereich der Verglasung oder auf eine Naturkatastrophe zurückzuführen sind.
- Änderungen, Reparaturen oder Neumontagen, die ohne Genehmigung des Herstellers oder des Wiederverkäufers vorgenommen wurden.
- Auf der Oberfläche des gehärteten Sicherheitsglases eventuell sichtbare Muster.
- Indirekte Kosten.

Gehärtetes Sicherheitsglas darf nicht mit Folien oder Klebebändern beklebt werden. Wurden Glasscheiben im Nachhinein beklebt, haftet Lumon nicht für entstandene Schäden oder Kosten, die bei Zerschlagen der Glasscheiben entstehen.

Das Glas ist gemäss EN 12150-1 und EN572-8 gehärtet.

Verbundglas wird gemäss EN 12543-5-6 hergestellt.

Verglaste Balkone/Terrassen sind keine wärmegeämmten Räume. Sie sind unbeheizte, nicht vollständig abgedichtete Räume im Freien. Zwischen Geländer und Verglasung können Lücken von 5–15 mm sein. Bei den Gebäudeanschlüssen sind 10–50 mm breite Lücken möglich. Bei der Einrichtung von Balkon oder Terrasse ist ein mögliches Eindringen von Wasser, Schnee, Staub und Wind zu berücksichtigen.

## Qualitätsrichtlinien für die von der Lumon Oy hergestellten gehärteten Einscheibensicherheitsgläser (ESG)

### 1. Allgemeines

Die Qualität der von Lumon hergestellten Gläser entspricht der von Standard-Bauglas, für das strenge Qualitätsnormen gelten. Unsere derzeitige Qualitätssicherung basiert auf DIN EN 572-2 Floatglas. Sie berücksichtigt ausserdem DIN EN 572-8 Liefermaße und Festmaße. Das von Lumon hergestellte Einscheibensicherheitsglas basiert auf der DIN EN 12150-1.

### 2. Qualitätsprüfung

Dieser Hinweis gilt für alle von der Lumon Oy verarbeiteten Glasscheiben. Falls nicht anders angegeben, erfolgt die Qualitätsprüfung aus einem Abstand von 2 Metern bei normalem Tageslicht gegen einen gleichmässigen Hintergrund von innen nach aussen und einem Betrachtungswinkel, welcher der allgemein üblichen Raumnutzung entspricht. Geprüft wird bei diffusem Tageslicht (z.B. bedeckter Himmel) ohne direktes Sonnenlicht. Das Glas wird in trockenem Zustand geprüft. Auf beschlagenem Glas können wegen der Oberflächenspannung unregelmässige Muster vorkommen.

### 3. Qualitätsbewertung

#### 3.1 Optische Verzerrung

Aus nächster Nähe betrachtet, weist gehärtetes Glas typischerweise leichte optische Verzerrungen auf. Besonders an den Scheibenrändern sind solche Verzerrungen zulässig.

#### 3.2 Punktdefekt

Fehlerstellen mit einem Durchmesser von weniger als 0,5 mm gehören zu den charakteristischen Eigenschaften von Glas. Zwei Fehlerstellen mit einem Durchmesser von 0,5–1,0 mm sind zulässig, sofern der Abstand zwischen ihnen nicht weniger als 500 mm beträgt. Fehlerstellen mit einem Durchmesser von mehr als 1,0 mm sind unzulässig.

#### 3.3 Kratzer

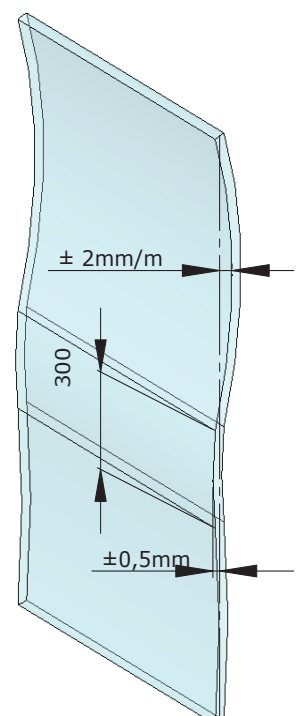
Durchsichtige Kratzer von bis zu 150 mm sind zulässig, sofern der Abstand zwischen ihnen nicht weniger als 500 mm beträgt. Tiefe Kratzer, die unter den oben angegebenen Bedingungen aus einer Distanz von 2 m wahrgenommen werden, dürfen nicht breiter als 0,5 mm und nicht länger als 5 mm sein. Pro Glasscheibe ist nur ein tiefer Kratzer zulässig. Kratzer, die kleiner sind als oben angegeben, können charakteristische Eigenschaft von Glas sein und sind deshalb zulässig.

#### 3.4 Randbearbeitung

Die sichtbaren Kanten der Glasscheiben sind entsprechend der Norm EN ISO 12543-1 halbrund geschliffen. Deutlich erkennbare Risse von mehr als 50 mm Länge an jedem Rand sind nicht zulässig.

#### 3.5 Durchbiegung des Glases

Gehärtetes Glas ist stets leicht gebogen. Die Norm EN 12150-1 gestattet eine Gesamtdurchbiegung, die  $\pm 3$  mm/m nicht überschreitet. Stellenweise Durchbiegung von  $\pm 0,5$  mm kann über eine Distanz von 300 mm auftreten. Die stellenweise Durchbiegung wird mit einem geraden Metalllineal von 300 mm Länge gemessen, das auf die Oberfläche der Glasscheibe gehalten wird. Auf entsprechende Art und Weise wird auch die Gesamtdurchbiegung der Scheibe bestimmt. Für Balkonverglasungen, die im Werk vermessen werden, hat Lumon noch strengere Toleranzen festgelegt. Das von Lumon gelieferte ESG-Glas darf keine Gesamtdurchbiegung von mehr als  $\pm 2$  mm/m aufweisen.



### 3.6 Sonstige Oberflächendefekte

Durch Alkalisilikat auf der Glasoberfläche hervorgerufene Glastrübe ist nicht zulässig. Derartiges Glas hat seinen Glanz verloren und ist weniger durchsichtig. Bei gehärtetem Glas kann Anisotropie auftreten. Dies ist bei Glas ein normales Phänomen und deshalb zulässig. Anisotropie entsteht durch Spannungen im Glas und macht sich unter bestimmten Bedingungen in Form von ‚Leopardenflecken‘ bemerkbar. Verunreinigungen und Streifen sind normal, sollten aber bei einem sachgemäss gereinigten Glas aus einer Entfernung von 2 m nicht zu sehen sein. Wenn sich die Verunreinigung nicht beseitigen lässt, muss beim Hersteller nach einem geeigneten Reinigungsmittel angefragt werden. Auf beschlagenen Scheiben können Muster hervortreten, die auf unterschiedliche Oberflächenspannungen zurückzuführen sind. Fragen Sie das Herstellerwerk nach einem adäquaten Reinigungsverfahren.

### 3.7 Abmessungstoleranzen

Laut der Norm EN 572-8 sind die Abmessungstoleranzen bei Glasscheiben folgendermassen:

Länge	Dicke der Glasscheibe	
	3–6 mm	8–12 mm
≤ 1,5 m	±1,0 mm	±1,5 mm
1,5 ≤ 3,0 m	±1,5 mm	±2,0 mm

Die Lumon Oy hat für die in ihren Verglasungssystemen verwendeten Glasscheiben folgende Toleranzen festgelegt: für eine Scheibendicke von 6 mm eine Toleranz von ±1,0 mm und für eine Scheibendicke von 8–10 mm eine Toleranz von ±1,5 mm. Für das Quermass der einzelnen Scheiben gilt bei einer Scheibendicke von 6 mm eine Toleranz von ±2,0 mm und bei einer Scheibendicke von 8–10 mm eine Toleranz von ±3,0 mm.

## Qualitätsbestimmungen für Verbundglas der Lumon Oy

### 1. Allgemeines

Diese Bestimmungen gelten für fertige Verbundglasscheiben und die Fehler auf ihrer durchsichtigen Fläche.

### 2. Begriffsbestimmungen

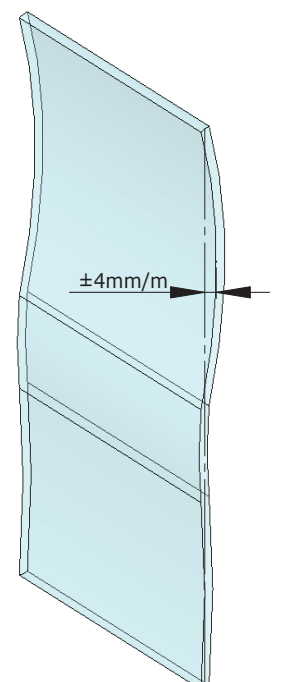
Punktuelle Fehler sind trübe Flecken, Bläschen und Fremdkörper; linienförmige Fehler sind Kratzer im Glas und der Beschichtungsfolie. Sonstige Fehler sind Falten, Furchen und Verziehungen in der Beschichtungsfolie.

### 3. Fehler auf der durchsichtigen Fläche

Bei Verbundglas werden punktuelle Fehler in einer Grössenordnung von <0,5 mm nicht berücksichtigt. Fehler in einer Grössenordnung von >3,0 mm sind nicht zulässig. Fehler in einer Grössenordnung von <1,0 mm dürfen auftreten, unter der Voraussetzung, dass ihr Abstand voneinander mehr als 400 mm beträgt. Pro Quadratmeter ist 1 punktueller Fehler der Grössenordnung 1,0–3,0 mm erlaubt. Linienförmige Fehler (z. B. Kratzer) mit einer Länge von >30 mm sind nicht zulässig. Linienförmige Fehler mit einer Länge von <30 mm sind zulässig, sofern der Abstand zwischen ihnen mindestens 200 mm beträgt. Fremdkörper, wie z. B. Haare, sind bei Verbundglas nicht zulässig.

### 4. Fehler im Randbereich

Bei zu rahmendem Verbundglas beginnt der Randbereich 15 mm von der Scheibenkante. Im Randbereich und um Aussparungen herum sind punktuelle Fehler in einer Grösse von 5 mm zulässig. Rahmenlose Verbundglasscheiben müssen an den Rändern gemäss EN ISO 12543-5 geschliffen (TSH- oder RRH-Schliff), poliert oder abgeschrägt sein. Bläschen, Fehler und Verziehungen der Beschichtungsfolie sind zulässig, sofern sie nicht wahrnehmbar sind, wenn die Scheibe bei Tageslicht (jedoch nicht bei direkter Sonneneinstrahlung) in senkrechter Stellung vor einem hell-matten Hintergrund aus einem Abstand von zwei Metern geprüft wird.



### 5. Gesamtdurchbiegung bei Verbundglas

Die maximal zulässige Gesamtdurchbiegung beträgt bei Verbundglas  $\pm 4 \text{ mm/m}$ .

#### Qualitätsbestimmungen für Bauplatten

Die Qualitätsbestimmungen für Bauplatten basieren auf der Norm EN 438-6. Die Platten werden aus einer Entfernung von 1,5 m geprüft. Eine einzelne Fehlerstelle darf nicht grösser als  $2 \text{ mm}^2/\text{m}^2$  sein. Die zulässige Gesamtmenge an Fehlerstellen beträgt  $20 \text{ mm}^2/\text{m}^2$ , und der zulässige Randbruch 3 mm.

#### Qualitätsanforderungen an die in Lumon-Produkten verwendeten Aluminiumprofile

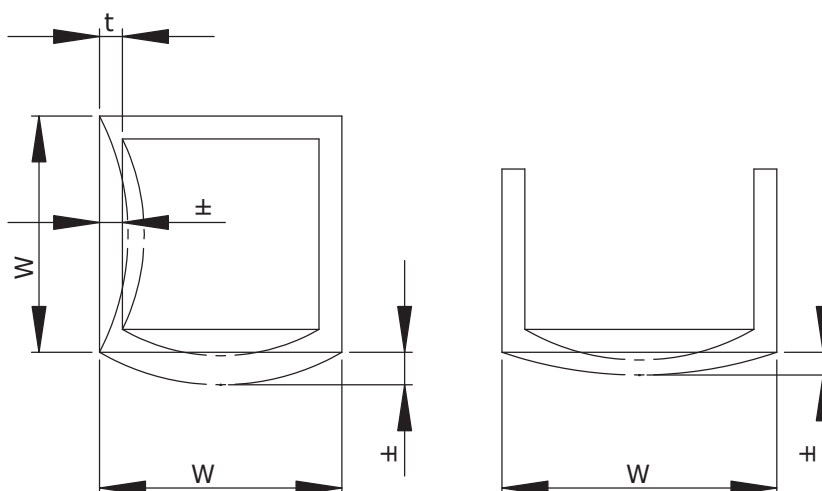
##### 1. Oberflächenqualität

Aus 5 m Abstand überprüft, dürfen die Profile keine störenden Oberflächenfehler aufweisen. Auf Oberflächen, die nach abgeschlossener Montage sichtbar sind, dürfen aus 60 cm Entfernung keine störenden Fehler erkennbar sein. Laut den Bestimmungen von GSB International muss die Farbbeschichtung 60–120  $\mu\text{m}$  dick sein.

Die normale Prüfungsentfernung für fertige Produkte beträgt:

- 1 m innen
- 5 m aussen

W [mm]		t [mm]		
min.	max.	max. 5	min. 5	
0	30	$\pm 0,30$	$\pm 0,20$	$\pm 0,20$
30	60	$\pm 0,40$	$\pm 0,30$	$\pm 0,30$
60	100	$\pm 0,60$	$\pm 0,40$	$\pm 0,40$
100	150	$\pm 0,90$	$\pm 0,60$	$\pm 0,60$
150	200	$\pm 1,2$	$\pm 0,80$	$\pm 0,80$
200	300	$\pm 1,8$	$\pm 1,2$	$\pm 1,2$
300	400	$\pm 2,4$	$\pm 1,6$	$\pm 1,6$



##### 2. Mass- und Formtoleranzen bei Aluminiumprofilen

Die Toleranzen für Geradheit und Form der verwendeten Spezialprofile sind in den jeweiligen Produktdatenblättern angegeben. Bei Standardprofilen (L-Winkel, Rechteckprofile usw.) beträgt die Gesamttoleranz für die Geradheit  $\pm 1,5 \text{ mm/m}$ , und die örtliche Toleranz maximal  $0,6 \text{ mm}/300 \text{ mm}$ . Die Toleranzen für die Konvexität und Konkavität von Profilen sind je nach deren Form und Breite festgelegt. Die zulässigen Werte für offene Profile sind in der rechten Spalte der unten stehenden Tabelle angegeben. Bei Hohlprofilen ist neben der Breite auch die Materialdicke (t) massgeblich. Die Toleranzwerte für die Materialdicke der Hohlprofile sind in der mittleren Spalte der unten stehenden Tabelle angegeben. W in der linken Tabellenspalte bezeichnet die Profilbreite.

##### 3. Toleranzen beim Zusägen und Bearbeiten, Masstoleranzen bei fertigen Produkten

Die Toleranz beim Zusägen und Bearbeiten von Aluminiumprofilen beträgt  $\pm 0,5 \text{ mm}$ .

Bei fertigen Lumon-Produkten beträgt die Toleranz für die ganze Einheit:

- Aluminiumgeländer  $\pm 5 \text{ mm}$
- Terrassentür  $\pm 5 \text{ mm}$





Valmistaja / Tillverkare / Produsent / Producent / Framleiðandi /  
Producer / Fabricante / Producent / Fabricante / Fabriqué par /  
Производитель

Lumon Oy, Kaitilankatu 11, FIN-45130 Kouvola, Finland,  
tel +358 20 7403 200, fax +358 20 7403 381