

ENTRAÎNEMENT GILGEN SLX-M POUR PORTES COULISSANTES AVEC SYSTÈME DE PROFILÉ PST



L'efficacité énergétique automatisée! Séparation thermique dotée d'un profilé fin

La porte extérieure parfaite

Le mécanisme d'entraînement SLX-M pour portes coulissantes est un mécanisme d'entraînement universel doté de fonctions ultramodernes. Il est destiné à des applications tout aussi variées qu'exigeantes et assure un fonctionnement fiable. En outre, l'intégration du système sensoriel dans le caisson d'entraînement confère un aspect élégant à cette porte.

Le système de profilé PST <green wings> de Gilgen est synonyme d'une barrière thermique efficace dotée d'un profilé de faible largeur. Cette porte permet de réduire fortement les frais de chauffage ou de climatisation, ce qui garantit un amortissement rapide de l'installation. Des variantes spéciales telles qu'un guidage au sol drainé ou un verrouillage multipoints automatique complètent l'offre.

Bénéfice multiple et design

- combinaison idéale pour réaliser des économies d'énergie avec de nombreuses variantes d'utilisation
- sépare les espaces chauffés et non chauffés
- aspect élégant
- les directives relatives aux économies d'énergie telles qu'EnEV sont respectées (il convient de prendre en compte les exigences nationales spécifiques)

Variantes d'exécution

- portes coulissantes à 1 et 2 vantaux
- avec partie latérale
- avec imposte
- fonction voie de fuite (redondant)
- verrouillage standard intégré au mécanisme d'entraînement
- verrouillage multipoints FLUVERI (intégré au vantail) manuel/automatique
- guidage continu au sol avec/sans drainage

- guidage à point fixe
- montage contre linteau et montage contre paroi possible

Système complet certifié (EN 16361)

- Isolation thermique / faible valeur U
- faible perméabilité à l'air
- bonne étanchéité à la pluie battante
- forte résistance à la charge due à l'action du vent

Sécurité de personnes

- Contrôlé TÜV et satisfait aux normes et exigences en vigueur (p.ex. EN 16005, DIN 18650)

Remplissage de vantaux

- double vitrage: 24 - 28 mm
- triple vitrage: 31 - 38 mm

Surface des profilés aluminium

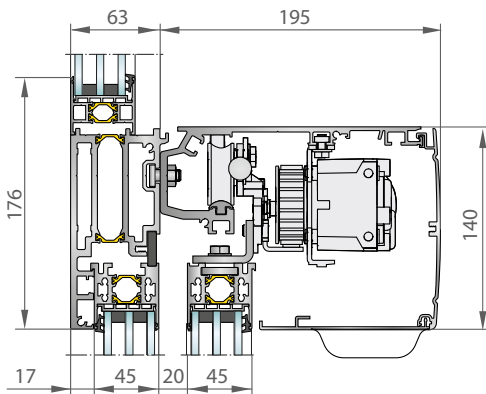
- éloxé naturel ou en couleurs
- la surface peut être traitée avec toutes les couleurs RAL



Le système de profilé intelligent PST de Gilgen allie une excellente efficacité énergétique à un aspect du profilé toujours aussi fin.

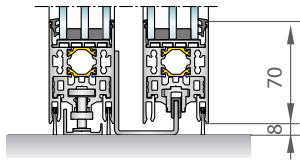


Mécanisme d'entraînement Gilgen SLX-M pour portes coulissantes combiné au système de profilé PST - installation à 2 vantaux avec imposte et partie latérale

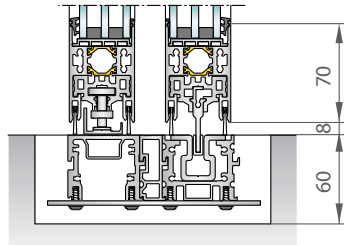


Toutes les installations sont disponibles avec ou sans partie latérale / imposte et diverses versions de guidage du vantail.

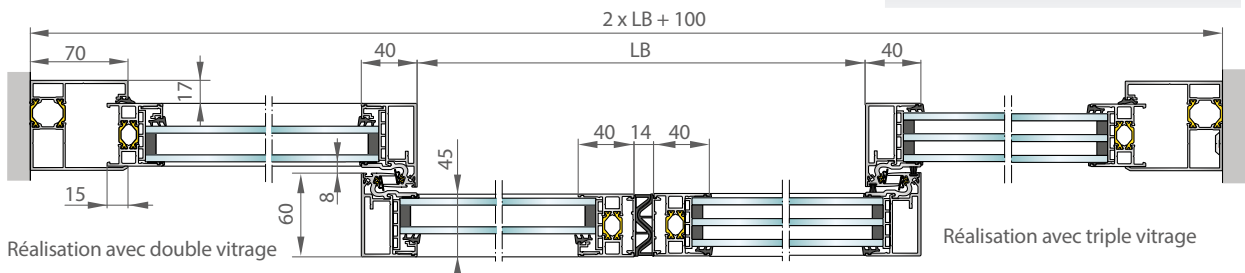
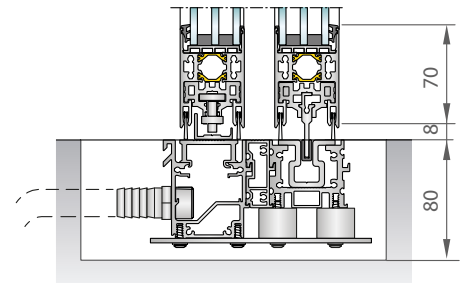
Guidage à point fixe



Guidage au sol continu



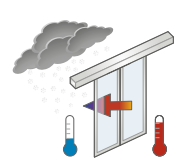
Guidage au sol avec drainage



Réalisation avec double vitrage

Réalisation avec triple vitrage

Système global contrôlé conformément à la norme de produit EN16361



Coefficient de transmission thermique *

Valeur U_d avec double vitrage isolant :
env. 1.4 ... 1.8 W/(m²K)

Valeur U_d avec triple vitrage isolant:
env. 1.1 ... 1.6 W/(m²K)



Étanchéité à la pluie battante *

• 5 A



Perméabilité à l'air *

• PPD 2



Charge due à l'action du vent *

• PPD 800 A
• PPD 800 B
• PPD 700 C

* En fonction des dimensions de l'installation et de la variante d'exécution :

Valeurs d'une installation à 2 vantaux LB (largeur libre) 1600 mm x LH (hauteur libre) 2200 mm avec partie latérale et guidage au sol drainé

Domaine d'utilisation entraînement de porte coulissante Gilgen SLX-M avec système de profilé PST

	à 2 vantaux	à 1 vantail
Vide de passage SLX-M	800 - 3000 mm	700 - 1500 mm
Vide de passage SLX-M-Redundant **	900 - 3000 mm	950 - 1500 mm
Poids max. du vantail	2 x 150 kg	150 kg
Hauteur libre	standard 2100 mm / possible jusqu'à 3000 mm	

** Voie de fuite