

AUTOMATISCHE GILGEN SCHIEBETÜR SLX-D HERMETIC

Hygienisch und schalldämmend für besonders sensitive Bereiche

In Reinraumbereichen von Krankenhäusern, Kliniken oder Produktionsräumen der Lebensmittel-, Chemie- und Pharmaindustrie sind hermetisch schliessende Türen unerlässlich. Die geprüfte automatische Gilgen Schiebetür SLX-D hermetic mit patentiertem Schwenk-Mechanismus vermeidet unerwünschten Luftaustausch und das Eindringen von Fremdpartikeln. Zudem kann die geforderte Druckhierarchie aufrechterhalten werden.

Das automatische Öffnen und Schliessen sorgt für hygienisches, barrierefreies Passieren und optimiert gleichzeitig die entsprechenden Arbeitsabläufe.

Vielseitiger Nutzen

- hohe Dichtheit
- kontrollierte Hygiene
- hohe Schalldämmung
- geprüftes Gesamtsystem
 - TÜV-geprüft nach DIN 18650-1/2
 - Luftdurchlässigkeit nach EN 12207, Klasse 2
 - Schalldämmung 32 dB

Anwendungsmöglichkeiten

- 1- flügelige Schiebetüren
- vielfältige Flügelvarianten
- geeignet für Operationsräume, Laborkliniken, Pharmazentren und Lebensmittelindustrie, Musikräume usw.

Funktionell und bedienerfreundlich

Ein umfassendes Funktionsangebot sowie an die bauliche Situation angepasste Bedienungs- und Sicherheitselemente sorgen für nutzerfreundliche Lösungen.

Geprüfte Sicherheit

Die Präsenzmelder «Combi-Scan» und (je nach Situation) «Side-Scan» sind im Antrieb integriert. Sie gewährleisten den Schutz der Personen, die sich im Bewegungsbereich der Türflügel aufhalten.

Der Gilgen Schiebetürantrieb SLX-D ist TÜV-geprüft und entspricht den geltenden Anforderungen und Normen (z.B. EN16005, DIN 18650).



Die Gilgen Automatiktür SLX-D hermetic kommt da zum Einsatz, wo hermetische und berührungslose Durchgänge für höchstmögliche Hygiene oder effiziente Schalldämmung unverzichtbar sind.



Bedienerfreundlich und komfortabel



Berührungsloses Öffnen

Optische Flächentaster oder im Antrieb integrierte Bewegungsmelder sorgen für berührungsloses, hindernisfreies Passieren.



Kontrollierter Zugang

Taster, Ellbogenschalter oder andere Zugangssysteme sind für kontrolliertes Öffnen wählbar.



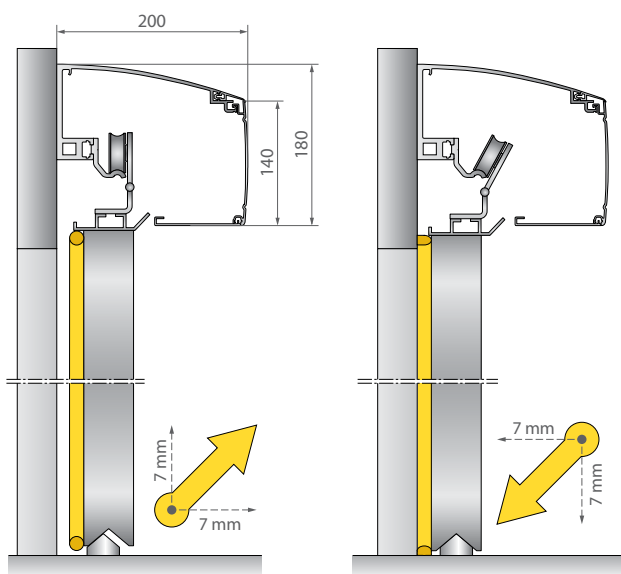
Türöffnung bei Stromausfall

Der Öffnungshebel ermöglicht - auch bei allfälligen Druckdifferenzen - das manuelle Bedienen der Tür bei Stromunterbruch.

Gilgen Automattür SLX-D hermetic - Einbaumöglichkeiten

Der im Antrieb integrierte Schwenk-Mechanismus bewirkt, dass der Flügel beim Schliessen abgesenkt und gegen die Zarge gedrückt wird. Die Absenk-Bewegung und die umlaufenden Dichtungen ergeben hermetisch schliessende Türen.

Dank der abgerundeten Alu-Antriebsverschalung kann das Reinigungsmittel abfließen. Antrieb, Türblattoberfläche und Dichtungen sind beständig gegen die im Spitalbereich gebräuchlichen Reinigungsmittel.



Gilgen Automattür SLX-D hermetic mit abtropfender Verschalung. Laufwagenstellung im Normalbetrieb.

Tür in abgesenkter, geschlossener Position. Der Flügel dichtet rundum.

Technische Daten

Netzanschluss	230 VAC, 50/60 Hz 115 VAC, 50/60 Hz
Schutzart	IP 23
Steuerspannung	24 VDC
Leistungsaufnahme	100 W
Umgebungstemperatur	- 15 ... + 50 C

Einsatzgrenzen

Ausführung 1-flügelig

Lichte Breite LB	800 2000 mm
Lichte Höhe LH	optimal 2100 mm möglich bis 2400 mm
Max. Flügelgewicht	200 kg

Das Standard Flügelprogramm

Luftdurchlässigkeit	Klasse 2 (EN 12207)
Flügeloberfläche	Formica-Hochdrucklaminat oder rostfreier Stahl, geschliffen
Flügelrahmen	Aluminium, farblos eloxiert
Mechanische	
Notöffnung	Notöffnungshebel, farblos eloxiert
Fensterarten	• 2 x 6 mm ESG, flächenbündig • 9 mm ESG • 6 mm ESG
Zarge	• Einfachzarge • Doppelzarge, Wanddicke 70 - 600 mm Aluminium, farblos eloxiert
Röntgenstrahlen-Abschirmung	mit Bleieinsatz und Spezialfenster 9 mm ESG, flächenbündig (nur für Hermetic-Flügel)
Ausführung Schallschutz	bis 32 dB

Es können vielfältige Flügelvarianten kombiniert werden. Optionen wie Fenster mit UV absorbierenden Folien, Fenster mit Jalousien oder Druckausgleichgitter sind möglich.