

AUTOMATISCHE SCHIEBESTAPELWAND STW



GILGEN
GILGEN DOOR SYSTEMS

WANDELBARE RAUMGESTALTUNG



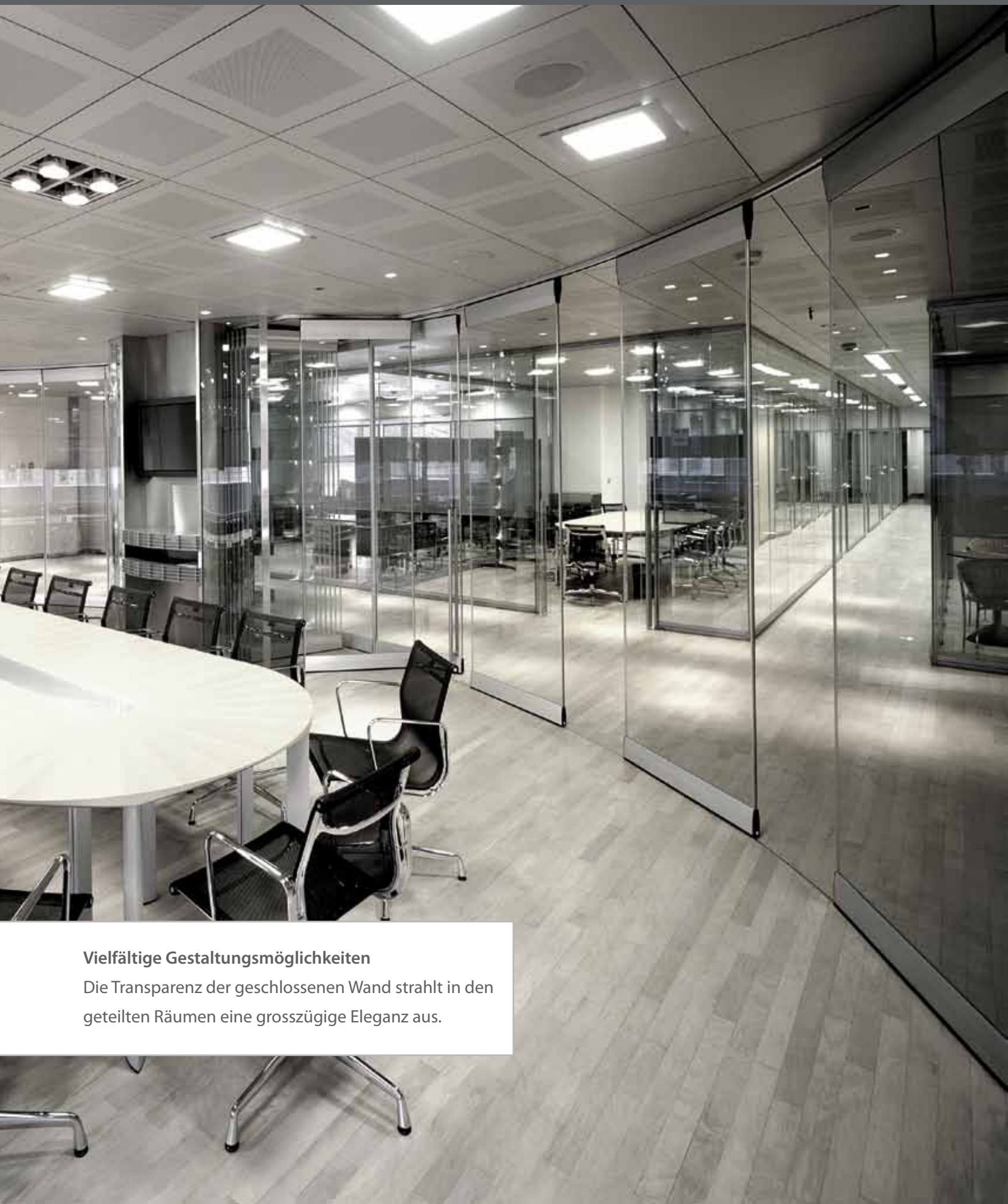
Höchste Flexibilität und komfortable Beweglichkeit

Die automatische Gilgen Schiebepanelwand ermöglicht, Innenbereiche mit geringstem Aufwand voneinander zu trennen.

AUTOMATISCHE SCHIEBESTAPELWAND STW

- 2 Wandelbare Raumgestaltung
- 4 Kreatives Design
- 6 Individualität in Form, Farbe und Material
- 8 Design und Funktion vereint
- 12 Benutzerfreundlich und sicher
- 14 Ausführung WK2
- 16 Planen Sie mit uns

KREATIVES DESIGN



Vielfältige Gestaltungsmöglichkeiten

Die Transparenz der geschlossenen Wand strahlt in den geteilten Räumen eine grosszügige Eleganz aus.

Synergie aus Funktionalität und Design

Gilgen Door Systems verbindet individuelle Gestaltungsmöglichkeiten mit den funktionalen Anforderungen an Komfort und Sicherheit

Wandelbare Raumgestaltung

Die Nachfrage nach einer verbesserten Raumnutzung steigt stetig. Ausstellungsräume, Konferenzzimmer, Firmen, Schulen und Hotels möchten ihre Räume flexibler nutzen. Das Ziel ist es, die verfügbaren Räume zu optimieren. Ein Knopfdruck reicht aus, um das gewünschte Raumvolumen in kurzer Zeit zu erlangen.



Ausführungsmöglichkeiten

- winklige
- gebogene
- gerade
- mit integrierter Schiebetür
- mit integrierter Drehflügeltür

INDIVIDUALITÄT IN FORM, FARBE UND MATERIAL



Maximaler Gestaltungsspielraum

Individuelle Gestaltungsmöglichkeiten für Ihre Raumtrennung

Die Führung der geschlossenen Wandform passt sich den Linien, Kurven und Ecken des gewünschten Raumkonzeptes an. Der modulare Aufbau der Technik bietet wählbare, auf den Raum abgestimmte Flügel-ausführungen.



Winklige, gebogene oder gerade Schiebestapelwände mit vielfältigen Parkraum-Varianten und unsichtbarer Automatik lassen sich perfekt in das architektonische Gesamtkonzept integrieren. Das schlanke Profilsystem von Gilgen Door Systems stellt minimale Raumansprüche.

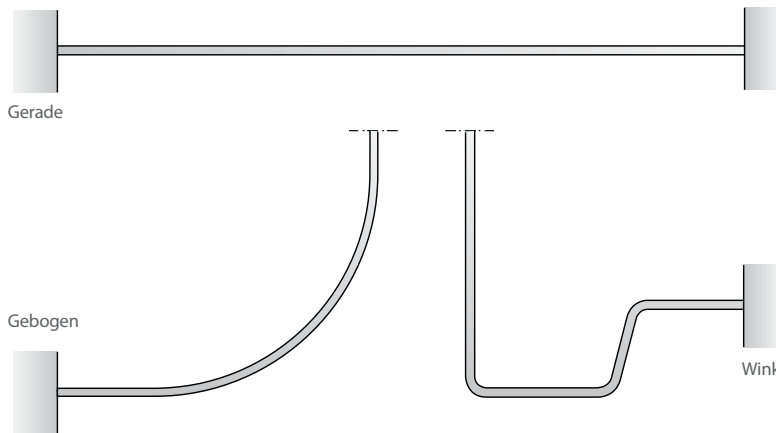
Die verschiedenen Flügelmaterialien wie Ganzglas, Glas im Profilsystem, Metall, Holz, usw., erlauben eine konsequente Umsetzung Ihrer Materialkonzepte. Die verschiedenen Oberflächenbehandlungen und frei definierbaren Farben ermöglichen das stilvolle Finish nach Ihren Vorstellungen.

DESIGN UND FUNKTION VEREINT



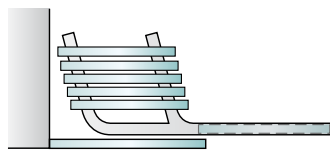
Freie Grundrissgestaltung

Beispiele Fahrrichtung / Fahrweg

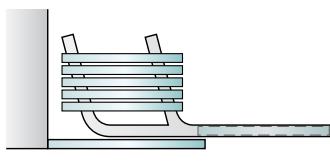


«Für weitere Anwendungsmöglichkeiten kontaktieren Sie uns bitte»

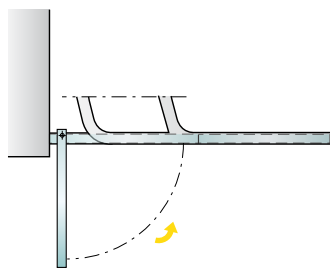
Parkraum parallel



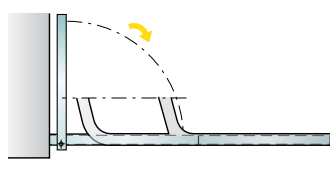
Typ A



Typ B*

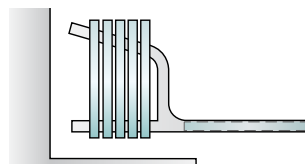


Typ A und B mit Drehtür

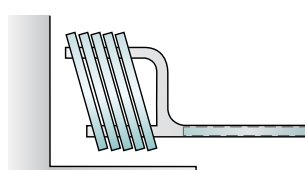


Typ A und B mit Drehtür

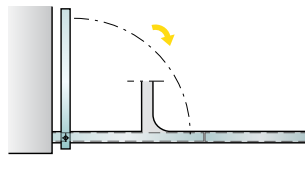
Parkraum 90°



Typ D*



Typ E



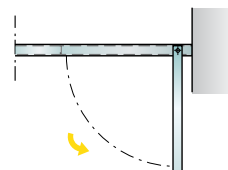
Typ D und E mit Drehtür

Wandanschluss

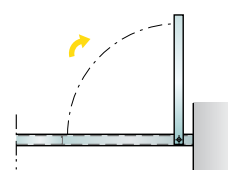
(Parkraum auf Gegenseite)



mit Schiebetür



mit Drehtür



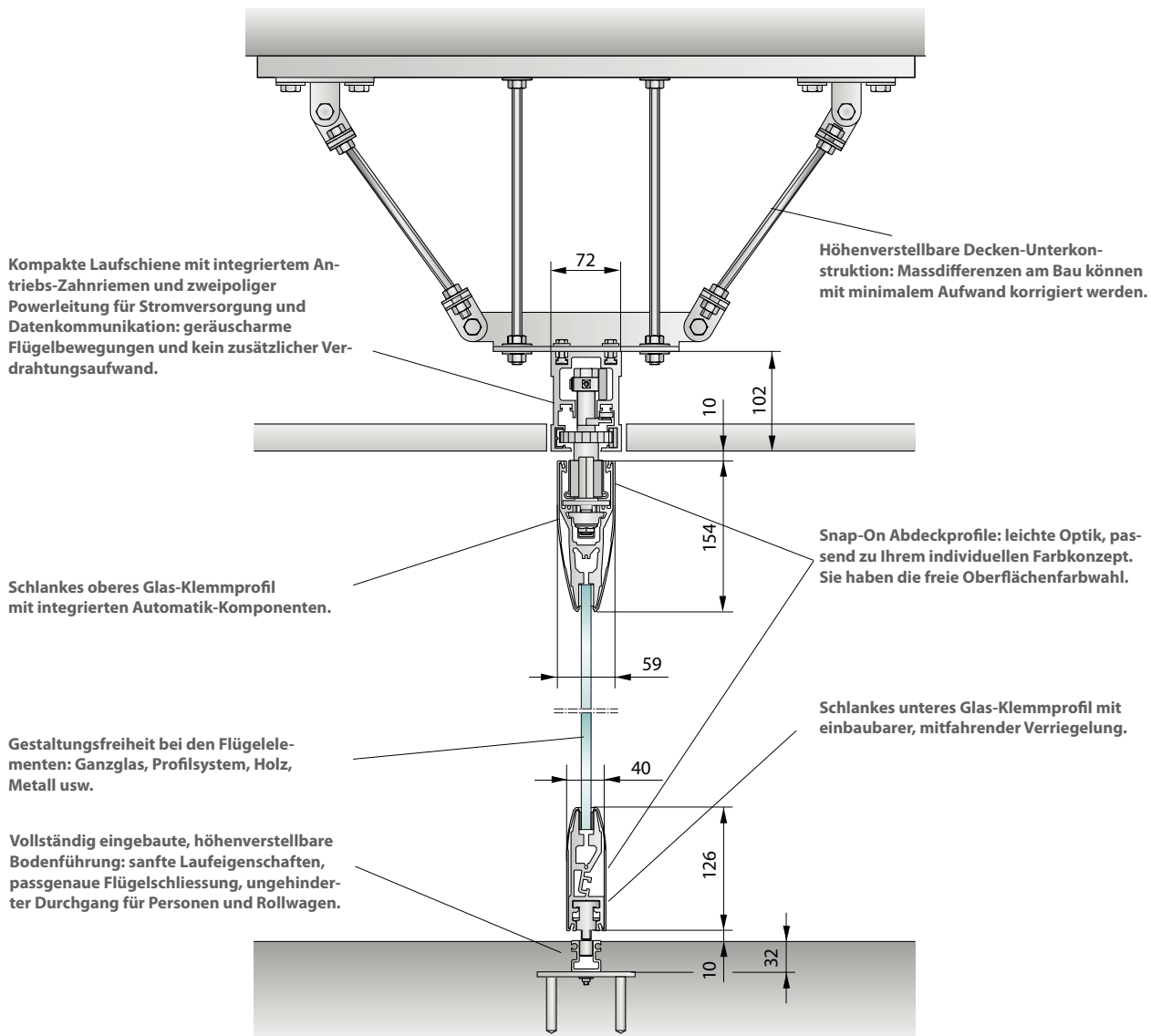
mit Drehtür

*Lösung für max. 10 Flügel

Modularer Systemaufbau, geringe Einbaumasse

Einsatzbereich

Netzanschluss	230 V, 50/60 Hz
Anzahl Flügel pro Steuerung	max. 30 Flügel
Länge Laufschiene pro Steuerung	max. 40 m
Flügelbreite	750 - 1500 mm
Flügelhöhe	abhängig von Flügelgewicht und Flügelbreite max. 3600 mm
Gewicht pro Flügel	max. 180 kg
Glas	ESG 10 / 12 mm, VSG TVG 10 / 12 mm, mit Rahmenprofil bis max. 24 mm



Systemkomponenten

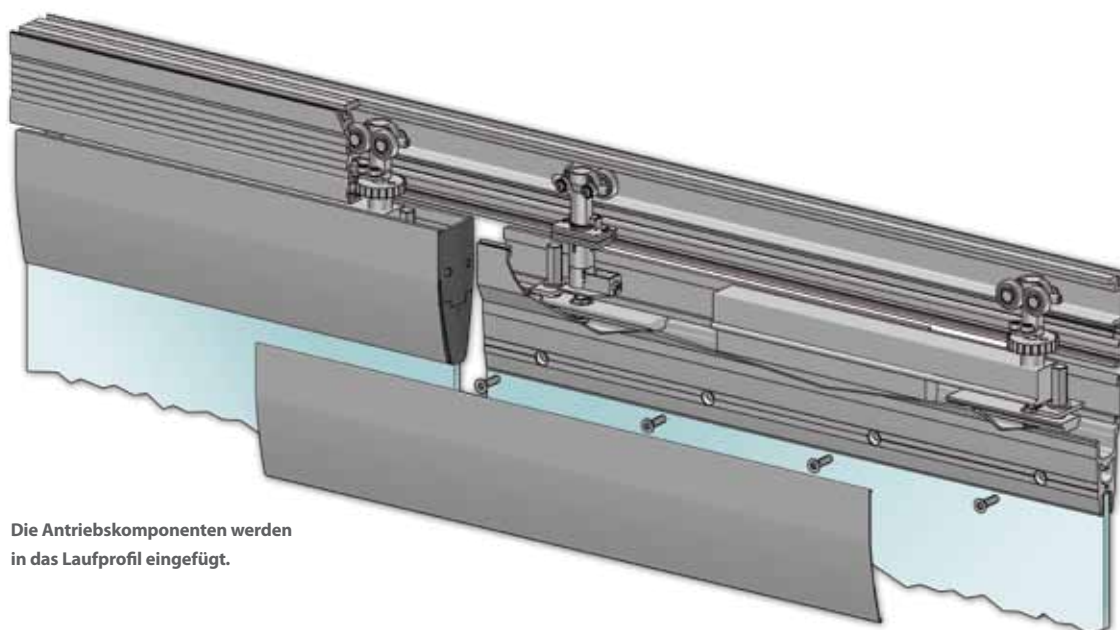
Die automatische Gilgen Schiebepanelwand STW besteht aus Komponenten, die sich zu einem Gesamtsystem zusammenfügen lassen.

Unsichtbare Automatiklösung

Pro Flügel werden zwei Präzisionsfahrwerke, ein Stromabnehmerteil und ein kompaktes Antriebsmodul eingebaut.

Erproptes Klemmsystem

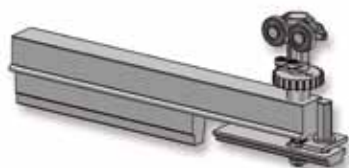
Das Glas wird in das obere und untere Alu-Profil geklemmt. Dies ermöglicht eine schnellere, flexiblere Montage, hohe Betriebssicherheit und mehr Spielraum in Bezug auf die Flügeldimensionen und deren Gewichte.



Die Antriebskomponenten werden in das Laufprofil eingefügt.



Das Fahrwerk mit Stromabnehmerteil stellt die Stromversorgung und die Datenkommunikation zur zentralen Steuerung sicher.



Das Fahrwerk mit integriertem Antriebsmodul garantiert sanfte Flügelbewegungen und zielgenaue Flügelpositionen.



Die optionale Bodenverriegelung. Bei dem Aktivieren der Bodenverriegelung wird ein Bolzen in die Bodenführung gefahren.

BENUTZERFREUNDLICH UND SICHER



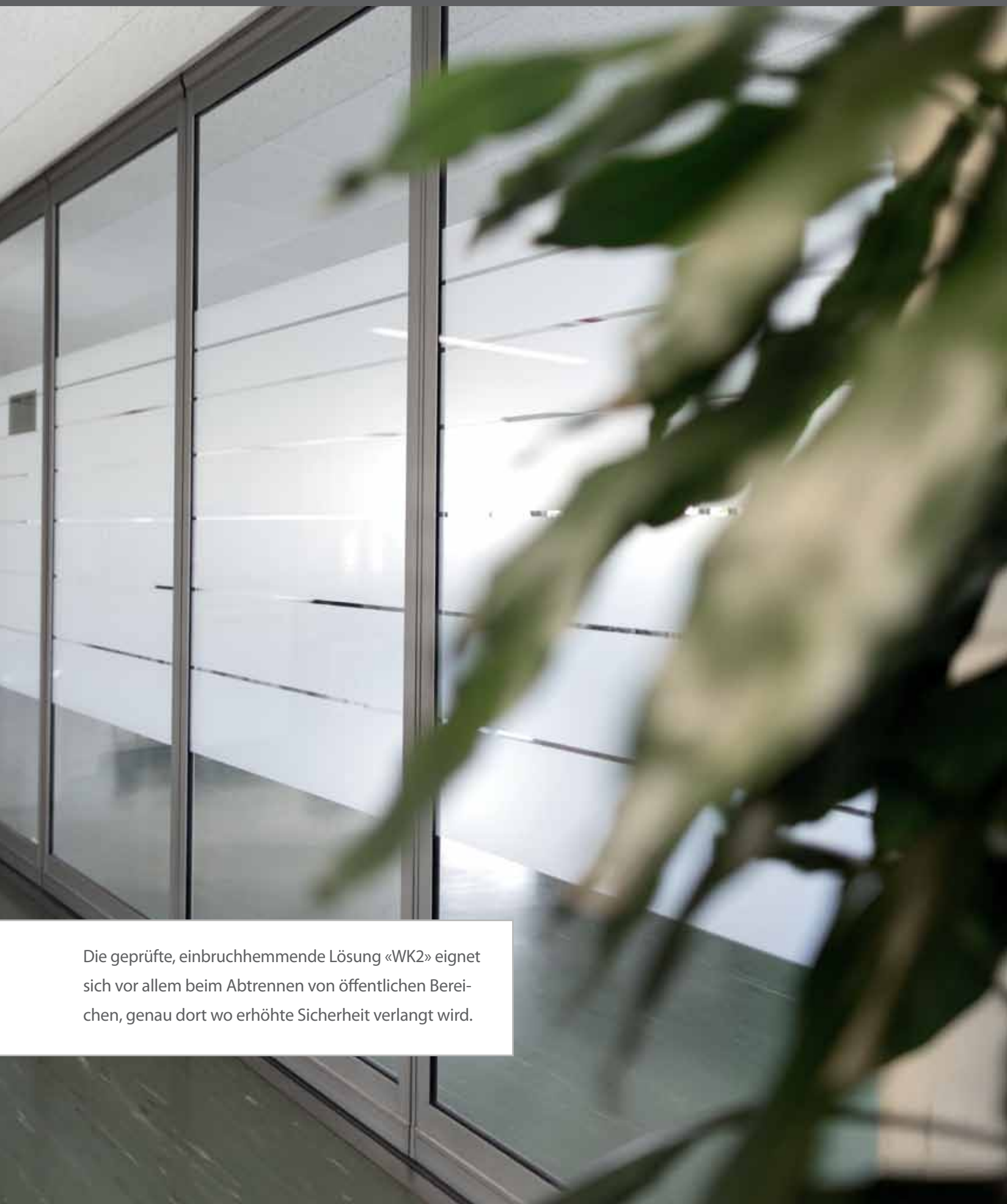
Die Gilgen Schiebepanelwand bietet neben Ästhetik und Komfort auch hohe Sicherheit

Optimale Sicherheit in allen Situationen

Überwachte Bewegungsabläufe und eine fein ansprechende Hinderniserkennung (TÜV-geprüft) garantieren eine maximale Benutzer-Sicherheit. Bei Stromausfall kann die Anlage auch mühelos manuell verschoben werden.



AUSFÜHRUNG WK2



Die geprüfte, einbruchhemmende Lösung «WK2» eignet sich vor allem beim Abtrennen von öffentlichen Bereichen, genau dort wo erhöhte Sicherheit verlangt wird.

Einbruchhemmende Komponenten

Das verstärkte Flügelsystem mit Sicherheitsglas, die durchgehende Bodenführung und die automatische Verriegelung leisten eine effiziente Einbruchsicherung. Die formschlüssige Verbindung der geschlossenen Flügel verhindert das gewaltsame Aufbrechen und bietet dennoch einen ästhetischen Anblick des Gesamtsystems.

Geprüft nach Einbruchwiderstandsklasse 2 (WK2)

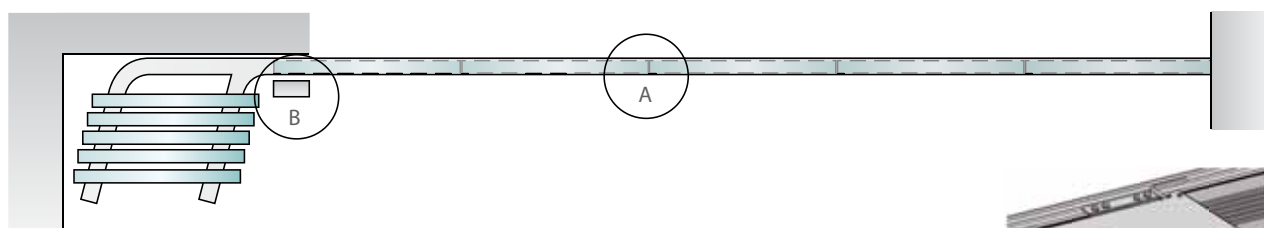
Die automatische Gilgen Schiebestapelwand STW in der Ausführung WK2 ist nach den europäischen Normen geprüft. Sie hat die statischen und dynamischen Belastungen erfüllt sowie die geforderten Einbruchtests der WK2 Klasse erfolgreich bestanden.

Die automatische Verriegelung mit VdS-geprüfter Überwachung ist auf Wunsch auch an der bauseitigen Alarmanlage anschliessbar.



Einsatzbereich

Netzanschluss	230 V, 50/60 Hz
Anzahl Flügel pro Steuerung	max. 15 Flügel
Länge Laufschiene pro Steuerung	max. 22,5 m
Flügelbreite	750 - 1500 mm
Flügelhöhe	abhängig von Flügelgewicht und Flügelbreite max. 3600 mm
Gewicht pro Flügel	max. 180 kg
Glas	P5A (DIN EN 356)



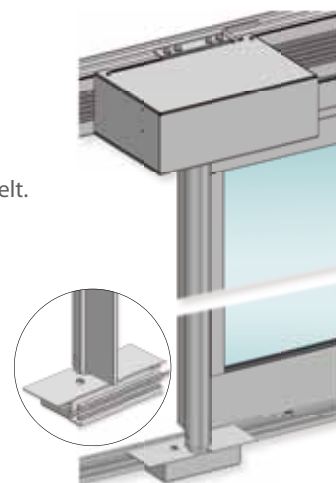
Detail A

Bei geschlossener Position greifen die Flügel mit einer Nut - Kammverbindung ineinander.



Detail B

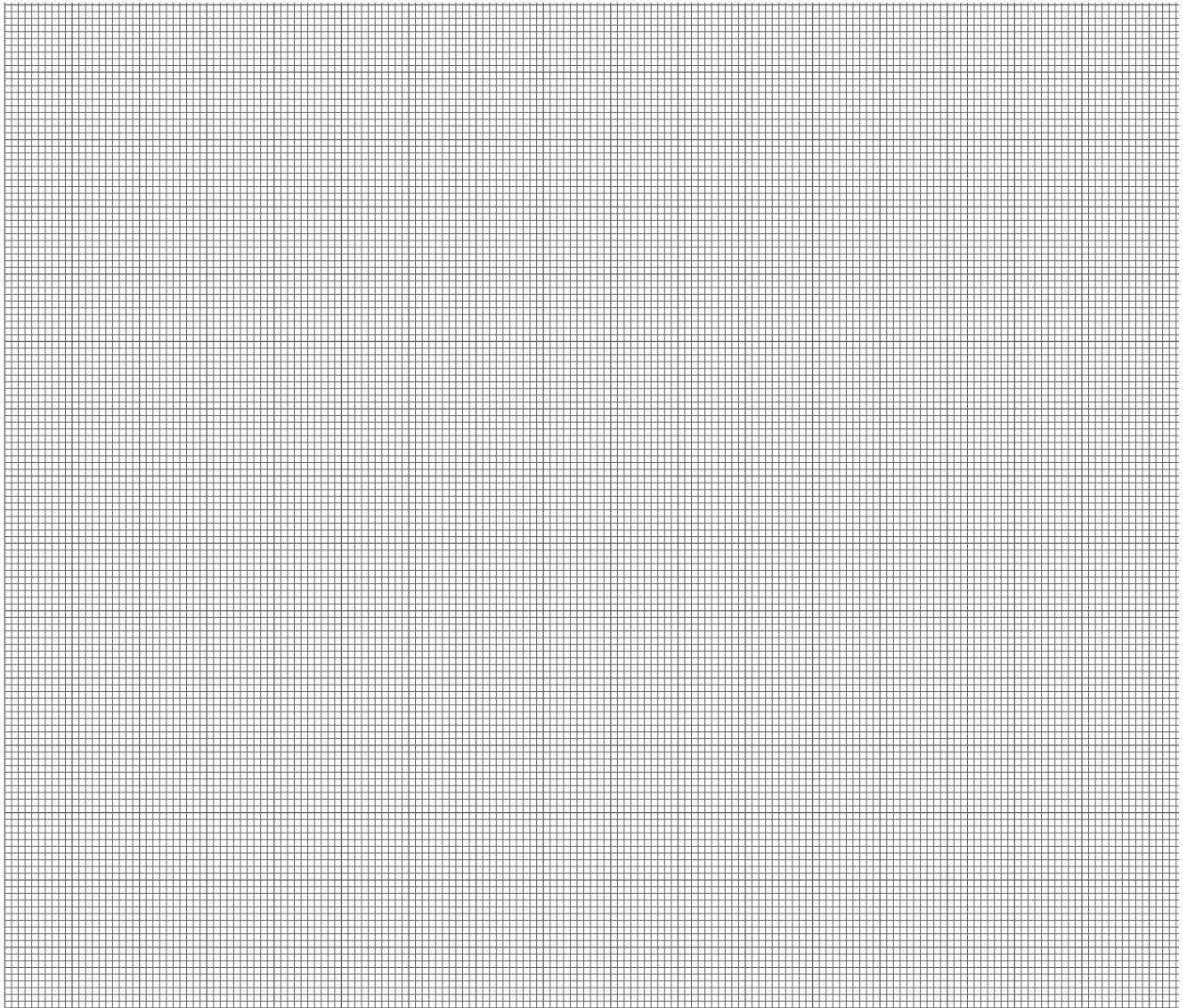
Bei geschlossener Wand wird am letzten Flügel automatisch verriegelt.



PLANEN SIE MIT UNS



Ihre Notizen



Ihre Notizen



Hauptsitz
Gilgen Door Systems AG
Freiburgstrasse 34
CH-3150 Schwarzenburg
Tel. +41 31 734 41 11
Fax +41 31 734 43 79
www.gilgendoorsystems.com

Hauptsitz Vertrieb Schweiz
Gilgen Door Systems AG
Untermattweg 22
3027 Bern
Tel. 0848 80 44 88
Fax 031 985 36 01
www.gilgendoorsystems.ch

Gilgen Door Systems AG
In der Au 5
CH-8406 Winterthur
Tel. 0848 80 44 88
Fax 052 268 90 10
www.gilgendoorsystems.ch

Gilgen Door Systems SA
Route des Avouillons 30
CH-1196 Gland
Tel. 0848 80 44 88
Fax 022 999 60 80
www.gilgendoorsystems.ch

Gilgen Door Systems Germany GmbH
Münchener Strasse 22
DE-64521 Gross-Gerau
Tel. +49 61 52 92 52 60
Fax +49 61 52 92 52 70
www.gilgendoorsystems.de

Gilgen Door Systems Austria GmbH
Concorde Business Park 1 / E/ 1 / 4
AT-2320 Schwechat
Tel. +43 17 06 58 66
Fax +43 17 06 58 56
www.gilgendoorsystems.at

Gilgen Door Systems France Sàrl
21, rue Alexis de Tocqueville
Silic 5 - Immeuble Ampère
FR-92182 Antony Cedex
Tel. +33 1 46 66 66 80
Fax +33 1 56 45 29 66
www.gilgendoorsystems.fr

Gilgen Door Systems UK Ltd.
Halesfield 4
GB-Telford, Shropshire TF7 4AP
Tel: +44 870 000 5252
Fax +44 870 000 5253
www.gilgendoorsystems.co.uk

Gilgen Door Systems Italy S.r.l.
Via della Fisica, 4
40068 San Lazzaro Di Savena (BO)
Tel. +39 051 70 49 45
Fax +39 051 63 25 099
www.gilgendoorsystems.it

Gilgen Door Systems Spain
Tel: +34 93 590 71 94
Fax +34 93 590 71 94
www.gilgendoorsystems.es

Gilgen Door Systems (Suzhou) Co. Ltd.
Block No. 28, Unit A
Suchun Industrial Square
428 Xinglong Street
Suzhou Industrial Park
CN-215125 Suzhou
Tel: +865 12 62 83 62 28
Fax +865 12 62 83 63 38

Gilgen Nabtesco (Hong Kong) Limited
1121 - 1123 Hollywood Plaza
610 Nathan Road
Monkok, Kowloon
Hong Kong
Tel. +852 35 80 77 08
Fax +852 37 41 09 19