

# NEU: FLEXOVAL®

## MASSSCHACHTUNTERTEILE

Normalbetonrohr-  
Konus oval  
A 40 03

Normalbetonrohr-  
Schachtring oval  
A 22 01

FLEXOVAL®-  
Schachtunterteil  
DN 900/DN 1000  
A 34 05



FLEXOVAL®-Unterteile für den Aufbau mit Normalbetonrohren (NBR).  
Das Schachtunterteil FLEXOVAL® erfüllt SN EN 1917/SIA 190 und entspricht  
der Rohrfestigkeitsklasse FK 60.  
Die Abdichtung von Schachtring und Konus muss auf der Baustelle erfolgen.

**Creabeton Matériaux AG**  
[www.creabeton-materiaux.ch](http://www.creabeton-materiaux.ch)

CH-3250 Lyss  
Busswilstrasse 44  
Tél. 032 387 87 87  
Fax 032 387 86 86  
[VerkaufLyss@creabeton1.ch](mailto:VerkaufLyss@creabeton1.ch)

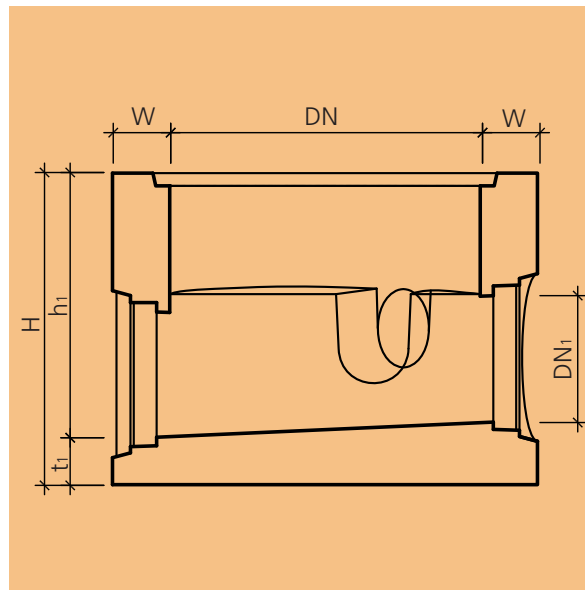
CH-3646 Einigen  
Oberes Kandergrien  
Tél. 033 334 25 25  
Fax 033 334 25 90  
[VerkaufLyss@creabeton1.ch](mailto:VerkaufLyss@creabeton1.ch)

CH-1523 Granges-près-Marnand  
Rte de Villeneuve 11/CP 65  
Tél. 026 668 95 95  
Fax 026 668 95 97  
[VenteGranges@creabeton1.ch](mailto:VenteGranges@creabeton1.ch)

CH-3186 Düdingen  
Murtenstrasse 25/PF 38  
Tél. 026 492 50 20  
Fax 026 492 50 25  
[VenteGranges@creabeton1.ch](mailto:VenteGranges@creabeton1.ch)

**CREABETON**

# FLEXOVAL® Massschachtunterteil



Art.-Nr.	K	DN mm	DN <sub>1</sub> mm	H mm	h <sub>1</sub> mm	t <sub>1</sub> mm	W mm	G kg/St	LV	HW	UPE CHF/St
<b>mit Hauptgerinne gerade oder gebogen inkl. Schachtfutter</b>											
538672	Al	900/1100	100	800	650	150	150	1644	Z	L	<b>905.00</b>
538674	Al	900/1100	125	800	650	150	150	1656	Z	L	<b>925.00</b>
538639	Al	900/1100	150	800	650	150	150	1691	Z	L	<b>930.00</b>
538671	Al	900/1100	200	800	650	150	150	1761	Z	L	<b>940.00</b>
538673	Al	900/1100	250	800	650	150	150	1819	Z	L	<b>950.00</b>
538675	Al	900/1100	300	800	650	150	150	1854	Z	L	<b>995.00</b>
538640	Al	900/1100	350	800	650	150	150	1772	Z	L	<b>1020.00</b>
538638	Al	900/1100	400	800	650	150	150	1901	Z	L	<b>1040.00</b>

Art.-Nr.	K	DN mm	DN <sub>1</sub> mm	LV	HW	UPE CHF/St
<b>Zuschlag zusätzlicher Seitenanschluss</b>						
538676	Al	900/1100	100	Z	L	<b>137.00</b>
538677	Al	900/1100	125	Z	L	<b>137.00</b>
538678	Al	900/1100	150	Z	L	<b>137.00</b>
538679	Al	900/1100	200	Z	L	<b>148.00</b>
538680	Al	900/1100	250	Z	L	<b>148.00</b>
538681	Al	900/1100	300	Z	L	<b>171.00</b>

FLEXOVAL®-Unterteile für den Aufbau mit Ovalbetonrohren 900/1100 mm.

Das Schachtunterteil FLEXOVAL® erfüllt SN EN 1917/SIA 190 und entspricht der Rohrfestigkeitsklasse FK 60. Die Abdichtung von Schachtring und Konus muss auf der Baustelle erfolgen.

Einstiegschächte sowie Schächte mit Inspektionsöffnung müssen einen Mindest-Innendurchmesser von 80 cm aufweisen (SN 592 000, Punkt 5,7).

Durchlaufrinne und Seitenanschlüsse können in beliebigen Winkeln hergestellt werden.

Gefälle 0.5 -5 % möglich.

Max. 3 Einläufe möglich.

Verrechnung: Preis Massschachtunterteil gemäss Tabelle plus Zuschlag pro Seitenanschluss.

Zum Versetzen sind 4 Seilschlingen MRD 16 (Art.-Nr. 510836) notwendig. Aus Sicherheitsgründen können diese nicht zurückgenommen werden. Jeder weitere Gebrauch wird von Creabéton Matériaux AG abgelehnt.

CORSCAL® Schachtleiter siehe A 90 01.

Mögliche Schachtanschlüsse: Rohre HDPE, PP und PVC.

Versetzhinweise auf Anfrage erhältlich.

# Bestellformular Schachtsystem FLEXOVAL® DN 900 / 1100 mm

Auftrags-Nr.: ..... (leer lassen)

Baustelle: ..... Bst-Nr.: ..... Warenempfänger: ..... Kd-Nr.: .....

.....  
 .....  
 .....

Zuständig: ..... Zuständig: .....

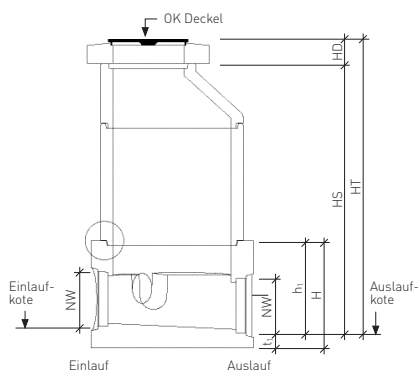
Mobile: ..... Fax: ..... Tel: ..... Fax: .....

Schacht-Nr.: ..... Liefertermin: .....

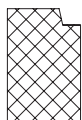
**FLEXOVAL®**

**Schnitt**

OK Deckel ..... m ü.M.

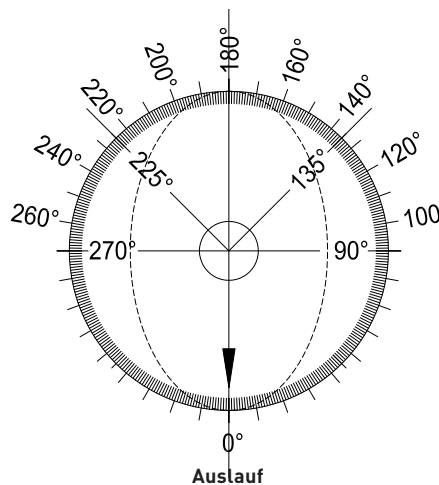


**Falz Oval-Betonrohr**



**Unterteil:**

- Standardhöhe
- H: 800 mm
- h<sub>1</sub>: 650 mm



**Legende:**

HT = Schachttiefe HS = Bauhöhe Schacht HD = Höhe für Abdeckung H = Höhe für Schachtunterteil h<sub>1</sub> = Bauhöhe für Schachtunterteil  
 J = Leitungsgefälle t<sub>1</sub> = Sohlendicke 150 mm (± 10 mm) α = Winkel Auslauf bis Einlauf im Gegenuhrzeigersinn NW = Nennweite der Anschlüsse  
 DN = Nennweite Schacht

**Bauhöhen:**

HT = ..... mm HD = ..... mm HS = ..... mm

Anschlüsse	Einlauf				Auslauf		
	NW	Winkel [α]	Kote	Gefälle [J]	NW	Winkel [α]	Kote
Haupt-Durchlaufgerinne		°	mm	%		0°	± 0 mm
Seitenanschluss 1		°	mm	%			
Seitenanschluss 2		°	mm	%			
Seitenanschluss 3		°	mm	%			
Seitenanschluss 4		°	mm	%			

Ort/Datum: ..... Visum: .....

(Als Bestelldatum gilt das Eingangsdatum)

(Bestätigung für die Richtigkeit der Daten)

**Werkdaten:** (bitte nicht ausfüllen)

Fabr. Nr.: ..... Gewicht (kg): ..... Ladedatum: ..... Ladezeit: .....

**Creabeton Matériaux AG**  
 www.creabeton-materiaux.ch

CH-3250 Lyss      CH-3646 Einigen      CH-1523 Granges-près-Marnand      CH-3186 Düdingen  
 Busswilstrasse 44      Oberes Kandergrien      Rte de Villeneuve 11/CP 65      Murtenstrasse 25/PF 38  
 Tel. +41 (0)32 387 87 87      Tel. +41 (0)33 334 25 25      Tel. +41 (0)26 668 95 95      Tel. +41 (0)26 492 50 20  
 Fax +41 (0)32 387 86 86      Fax +41 (0)33 334 25 90      Fax +41 (0)26 668 95 97      Fax +41 (0)26 492 50 25

