

FLEXECO

SCHACHTUNTERTEILE

Normalbetonrohr-
Konus A 40 01

Normalbetonrohr-
Schachtring A 20 05

FLEXECO-
Schachtunterteil
DN 800/DN 1000



FLEXECO-Unterteile für den Aufbau mit Normalbetonrohren (NBR).
Das Schachtunterteil FLEXECO erfüllt SN EN 1917/SIA 190 und entspricht der
Rohrfestigkeitsklasse FK 60.
Die Abdichtung von Schachtring und Konus muss auf der Baustelle erfolgen.

Creabéton Matériaux AG
www.creabeton-materiaux.ch

CH-3250 Lyss
Busswilstrasse 44
Tél. 032 387 87 87
Fax 032 387 86 86
VerkaufLyss@creabeton1.ch

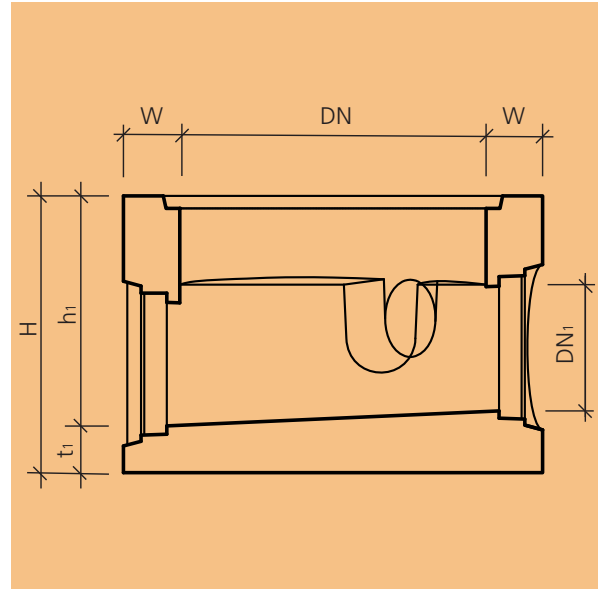
CH-3646 Einigen
Oberes Kandergrien
Tél. 033 334 25 25
Fax 033 334 25 90
VerkaufLyss@creabeton1.ch

CH-1523 Granges-près-Marnand
Rte de Villeneuve 11/CP 65
Tél. 026 668 95 95
Fax 026 668 95 97
VenteGranges@creabeton1.ch

CH-3186 Düdingen
Murtenstrasse 25/PF 38
Tél. 026 492 50 20
Fax 026 492 50 25
VenteGranges@creabeton1.ch

CREABETON

FLEXECO Normschachtunterteil



Art.-Nr.	K	DN mm	DN ₁ mm	H mm	h ₁ mm	t ₁ mm	W mm	G kg/St	LV	HW	UPE CHF/St
Typ 1 mit Hauptgerinne gerade ohne Seitenanschluss inkl. Schachtfutter											
537868	Al	800	125	700	550	150	150	1125	L	L	580.00
537869	Al	800	150	700	550	150	150	1125	L	L	580.00
539271	Al	800	200	700	550	150	150	1125	L	L	580.00
537871	Al	800	250	700	550	150	150	1125	L	L	580.00
537872	Al	1000	150	700	550	150	150	1520	L	L	710.00
537873	Al	1000	200	700	550	150	150	1520	L	L	710.00
537874	Al	1000	250	700	550	150	150	1520	L	L	710.00
Typ 2 mit Hauptgerinne gerade mit 1 Seitenanschluss NW 150, 225°											
537876	Al	800	150	700	550	150	150	1125	L	L	620.00
537881	Al	800	200	700	550	150	150	1125	L	L	620.00
537882	Al	1000	150	700	550	150	150	1520	L	L	745.00
537883	Al	1000	200	700	550	150	150	1520	L	L	745.00
Typ 3 mit Hauptgerinne gerade mit 1 Seitenanschluss NW 150, 135°											
537886	Al	800	150	700	550	150	150	1125	L	L	620.00
537887	Al	800	200	700	550	150	150	1125	L	L	620.00
537888	Al	1000	150	700	550	150	150	1520	L	L	745.00
537889	Al	1000	200	700	550	150	150	1520	L	L	745.00
Typ 4 mit Hauptgerinne gerade mit 1 Seitenanschluss NW 150, 270°											
537890	Al	800	150	700	550	150	150	1125	L	L	620.00
537891	Al	800	200	700	550	150	150	1125	L	L	620.00
537892	Al	1000	150	700	550	150	150	1520	L	L	745.00
537893	Al	1000	200	700	550	150	150	1520	L	L	745.00

FLEXECO Normschachtunterteil

Art.-Nr.	K	DN mm	DN ₁ mm	H mm	h ₁ mm	t ₁ mm	W mm	G kg/St	LV	HW	UPE CHF/St
Typ 5 mit Hauptgerinne gerade mit 1 Seitenanschluss NW 150, 90°											
537894	Al	800	150	700	550	150	150	1125	L	L	620.00
537895	Al	800	200	700	550	150	150	1125	L	L	620.00
537897	Al	1000	200	700	550	150	150	1520	L	L	745.00
Typ 6 mit Hauptgerinne gerade mit 2 Seitenanschlüssen NW 150, 135°/225°											
537898	Al	800	150	700	550	150	150	1125	L	L	620.00
537899	Al	800	200	700	550	150	150	1125	L	L	620.00
537900	Al	1000	150	700	550	150	150	1520	L	L	745.00
537901	Al	1000	200	700	550	150	150	1520	L	L	745.00
Typ 7 mit Hauptgerinne 270° ohne Seitenanschluss											
540950	Al	800	150	700	550	150	150	1125	Z	L	580.00
540954	Al	800	200	700	550	150	150	1125	Z	L	580.00
540955	Al	1000	150	700	550	150	150	1520	Z	L	710.00
540956	Al	1000	200	700	550	150	150	1520	Z	L	710.00
Typ 8 mit Hauptgerinne 90° ohne Seitenanschluss											
540958	Al	800	150	700	550	150	150	1125	Z	L	580.00
540959	Al	800	200	700	550	150	150	1125	Z	L	580.00
540961	Al	1000	150	700	550	150	150	1520	Z	L	710.00
540962	Al	1000	200	700	550	150	150	1520	Z	L	710.00
Typ 9 mit 1/2 Hauptgerinne und 2 Seitenanschlüssen NW 150, 90°/270°											
540963	Al	800	150	700	550	150	150	1125	Z	L	620.00
540964	Al	800	200	700	550	150	150	1125	Z	L	620.00
540971	Al	1000	150	700	550	150	150	1520	Z	L	745.00
540972	Al	1000	200	700	550	150	150	1520	Z	L	745.00
Typ 10 mit 1/2 Hauptgerinne und 2 Seitenanschlüssen NW 150, 135°/225°											
540973	Al	800	150	700	550	150	150	1125	Z	L	620.00
540974	Al	800	200	700	550	150	150	1125	Z	L	620.00
540975	Al	1000	150	700	550	150	150	1520	Z	L	745.00
540976	Al	1000	200	700	550	150	150	1520	Z	L	745.00

Art.-Nr.	K	DN mm	DN ₁ mm	H mm	h ₁ mm	t ₁ mm	W mm	G kg/St	LV	HW	UPE CHF/St
Typ 11 mit Hauptgerinne gerade und 2 Seitenanschlüssen NW 150, 90°/270°											
540977	Al	800	150	700	550	150	150	1125	Z	L	620.00
540978	Al	800	200	700	550	150	150	1125	Z	L	620.00
540981	Al	1000	150	700	550	150	150	1520	Z	L	745.00
540982	Al	1000	200	700	550	150	150	1520	Z	L	745.00

FLEXECO-Unterteile für den Aufbau mit Normalbetonrohren (NBR).

Das Schachtunterteil FLEXECO erfüllt SN EN 1917/SIA 190 und entspricht der Rohrfestigkeitsklasse FK 60. Die Abdichtung von Schachtring und Konus muss auf der Baustelle erfolgen.

Einstiegsschächte sowie Schächte mit Inspektionsöffnung müssen einen Mindest-Innendurchmesser von 80 cm aufweisen (SN 592 000, Punkt 5,7).

Das Gefälle des Normschachtunterteils FLEXECO beträgt 5%, entspricht der Norm EN 1917:2002. Zum Versetzen sind 3 Seilschlingen MRD 16 (Art.-Nr. 510836) notwendig. Aus Sicherheitsgründen können diese nicht zurückgenommen werden. Jeder weitere Gebrauch wird von Creabéton Matériaux AG abgelehnt.

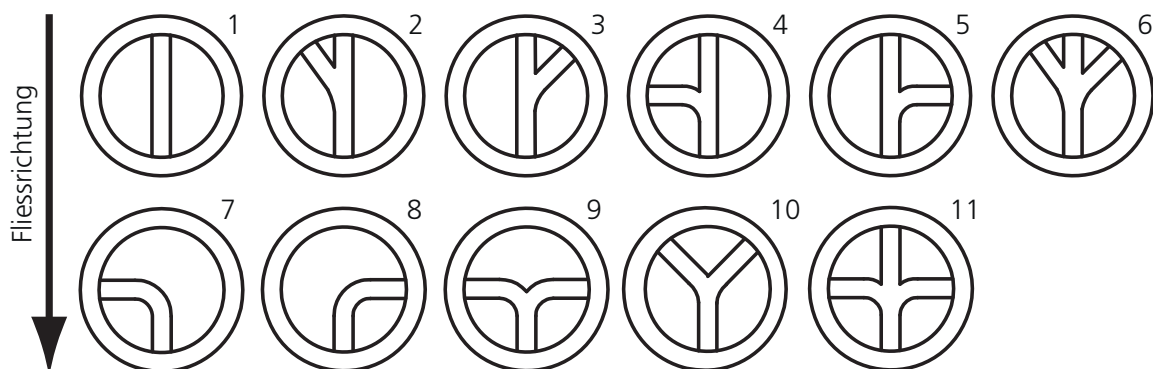
CORSCAL® Schachtleiter siehe A 90 01.

Versetzhinweise auf Anfrage erhältlich.

Mögliche Schachtanschlüsse: Rohre HDPE, PP und PVC.

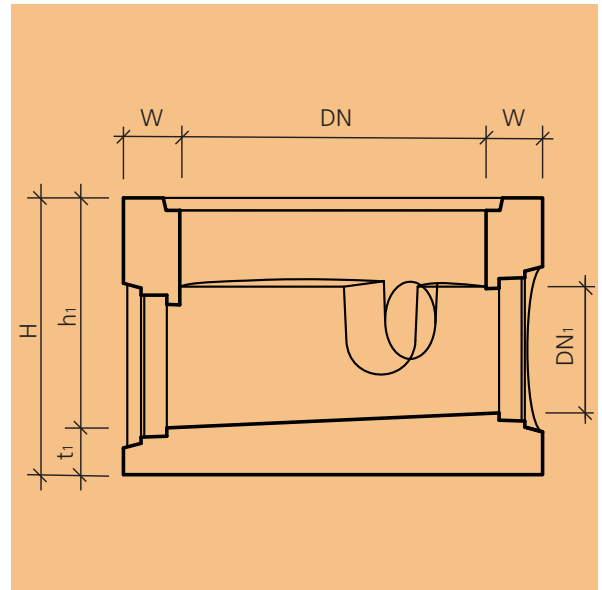
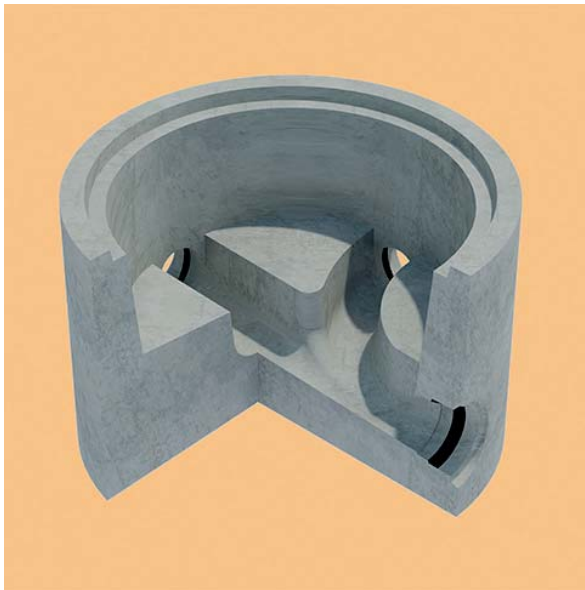
Typ 1-6 ab Lager verfügbar.

Typ 7-11 auf Bestellung.



Notizen

FLEXECO Massschachtunterteil



Art.-Nr.	K	DN mm	DN ₁ mm	H mm	h ₁ mm	t ₁ mm	W mm	G kg/St	LV	HW	UPE CHF/St
mit Hauptgerinne gerade oder gebogen inkl. Schachtfutter											
537902	Al	800	100	700	550	150	150	1045	Z	L	745.00
537906	Al	800	125	700	550	150	150	1065	Z	L	760.00
537907	Al	800	150	700	550	150	150	1085	Z	L	780.00
537908	Al	800	200	700	550	150	150	1125	Z	L	800.00
537909	Al	800	250	700	550	150	150	1125	Z	L	820.00
537910	Al	800	300	700	550	150	150	1125	Z	L	850.00
537911	Al	1000	100	700	550	150	150	1410	Z	L	860.00
537912	Al	1000	125	700	550	150	150	1420	Z	L	880.00
537913	Al	1000	150	700	550	150	150	1450	Z	L	885.00
537914	Al	1000	200	700	550	150	150	1510	Z	L	895.00
537915	Al	1000	250	700	550	150	150	1560	Z	L	905.00
537916	Al	1000	300	700	550	150	150	1590	Z	L	950.00
537917	Al	1000	350	700	550	150	150	1520	Z	L	975.00
537918	Al	1000	400	700	550	150	150	1630	Z	L	995.00
Geringere Bauhöhe, mit Hauptgerinne gerade oder gebogen inkl. Schachtfutter											
537919	Al	800	100	500	350	150	150	831	Z	L	740.00
537920	Al	800	125	500	350	150	150	851	Z	L	760.00
537921	Al	800	150	500	350	150	150	871	Z	L	780.00
537922	Al	800	200	500	350	150	150	910	Z	L	800.00
537923	Al	1000	100	500	350	150	150	1150	Z	L	860.00
537924	Al	1000	125	500	350	150	150	1160	Z	L	880.00
537925	Al	1000	150	500	350	150	150	1190	Z	L	885.00
537926	Al	1000	200	500	350	150	150	1250	Z	L	895.00

FLEXECO Massschachtunterteil

Art.-Nr.	K	DN mm	DN ₁ mm	LV	HW	UPE CHF/St
Zuschlag zusätzlicher Seitenanschluss						
537931	AI	800	100	Z	L	129.00
537932	AI	800	125	Z	L	129.00
537933	AI	800	150	Z	L	129.00
537934	AI	800	200	Z	L	140.00
540061	AI	800	250	Z	L	140.00
539143	AI	800	300	Z	L	163.00
537935	AI	1000	100	Z	L	129.00
537936	AI	1000	125	Z	L	129.00
537937	AI	1000	150	Z	L	129.00
537938	AI	1000	200	Z	L	140.00
537939	AI	1000	250	Z	L	140.00
537940	AI	1000	300	Z	L	163.00

FLEXECO-Unterteile für den Aufbau mit Normalbetonrohren (NBR).

Das Schachtunterteil FLEXECO erfüllt SN EN 1917/SIA 190 und entspricht der Rohrfestigkeitsklasse FK 60. Die Abdichtung von Schachtring und Konus muss auf der Baustelle erfolgen.

Einstiegschächte sowie Schächte mit Inspektionsöffnung müssen einen Mindest-Innendurchmesser von 80 cm aufweisen (SN 592 000, Punkt 5,7).

Durchlaufrinne und Seitenanschlüsse können in beliebigen Winkeln hergestellt werden.

Gefälle 0.5 -5 % möglich.

Max. 3 Einläufe möglich.

Verrechnung: Preis Massschachtunterteil plus Zuschlag pro Seitenanschluss.

Zum Versetzen sind 3 Seilschlingen MRD 16 (Art.-Nr. 510836) notwendig. Aus Sicherheitsgründen können diese nicht zurückgenommen werden. Jeder weitere Gebrauch wird von Creabéton Matériaux AG abgelehnt.

CORSCAL® Schachtleiter siehe A 90 01.

Mögliche Schachtanschlüsse: Rohre HDPE, PP und PVC.

Schachtunterteil mit geringer Bauhöhe, Hauptgerinne max. DN₁=200 mm.

Versetzhinweise auf Anfrage erhältlich.

BESTELLFORMULAR SCHACHTSYSTEM FLEXOLITH® / FLEXECO®

Auftrags-Nr.: (leer lassen)

Baustelle: **Bst-Nr.:** **Warenempfänger:** **Kd-Nr.:**

.....

.....

Zuständig: Zuständig:

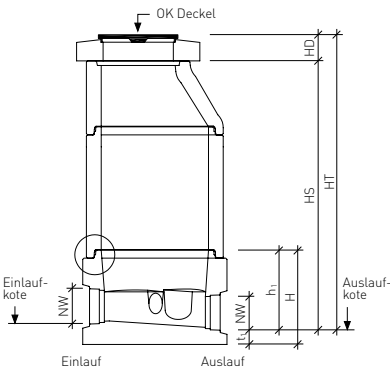
Mobile: Fax: Tel: Fax:

Schacht-Nr.: Nennweite DN: 800 mm 1000 mm Liefertermin:

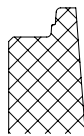
FLEXOLITH®

Schnitt

OK Deckel m ü.M.



**Falz System
Gleiddichtung**



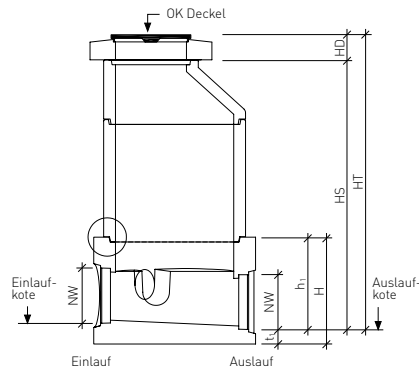
Unterteil:

- Standardhöhe
H: 765 mm
h₁: 615 mm
- geringe Bauhöhe
H: 565 mm
h₁: 415 mm

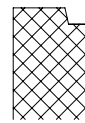
FLEXECO®

Schnitt

OK Deckel m ü.M.



**Falz Normal-
Betonrohr**



Unterteil:

- Standardhöhe
H: 700 mm
h₁: 550 mm
- geringe Bauhöhe
H: 500 mm
h₁: 350 mm

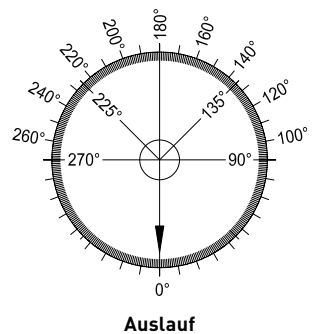
Legende:

HT = Schachttiefe HS = Bauhöhe Schacht HD = Höhe für Abdeckung H = Höhe für Schachtunterteil h₁ = Bauhöhe für Schachtunterteil
J = Leitungsgefälle t₁ = Sohlendicke 150 mm (± 10 mm) α = Winkel Auslauf bis Einlauf im Gegenuhrzeigersinn NW = Nennweite der Anschlüsse
DN = Nennweite Schacht

Bauhöhen:

HT = mm HD = mm HS = mm

Anschlüsse	Einlauf				Auslauf		
	NW	Winkel [α]	Kote	Gefälle [J]	NW	Winkel [α]	Kote
Haupt-Durchlaufgerinne		°	mm	-----		0°	± 0 mm
Seitenanschluss 1		°	mm	%			
Seitenanschluss 2		°	mm	%			
Seitenanschluss 3		°	mm	%			
Seitenanschluss 4		°	mm	%			



Ort/Datum: **Visum:**

(Als Bestelldatum gilt das Eingangsdatum) (Bestätigung für die Richtigkeit der Daten)

Werkdaten: (bitte nicht ausfüllen)

Fabr. Nr.: Gewicht (kg): Ladedatum: Ladezeit:

Creabeton Matériaux AG

www.creabeton-materiaux.ch

CH-3250 Lyss CH-3646 Einigen CH-1523 Granges-près-Marnand CH-3186 Düdingen
 Busswilstrasse 44 Oberes Kandergrien Rte de Villeneuve 11/CP 65 Murtenstrasse 25/PF 38
 Tel. +41 (0)32 387 87 87 Tel. +41 (0)33 334 25 25 Tel. +41 (0)26 668 95 95 Tel. +41 (0)26 492 50 20
 Fax +41 (0)32 387 86 86 Fax +41 (0)33 334 25 90 Fax +41 (0)26 668 95 97 Fax +41 (0)26 492 50 25

