

FLEXECO

FONDS DE PUIITS

Cône en béton
normal A 40 01

Tuyau en béton
normal A 20 05

FLEXECO-
Fonds de puits
DN 800/DN 1000



Fonds de puits FLEXECO pour cheminée avec tuyaux normaux en béton. Le fond de puits FLEXECO remplit les exigences des normes SN EN 1917/ SIA 190 et correspond à la classe de résistance pour tuyaux (CR) 60. L'étanchéité des anneaux et cônes doit être réalisée sur le chantier.

Creabéton Matériaux AG

www.creabeton-materiaux.ch

CH-3250 Lyss
Busswilstrasse 44
Tél. 032 387 87 87
Fax 032 387 86 86
VerkaufLyss@creabeton1.ch

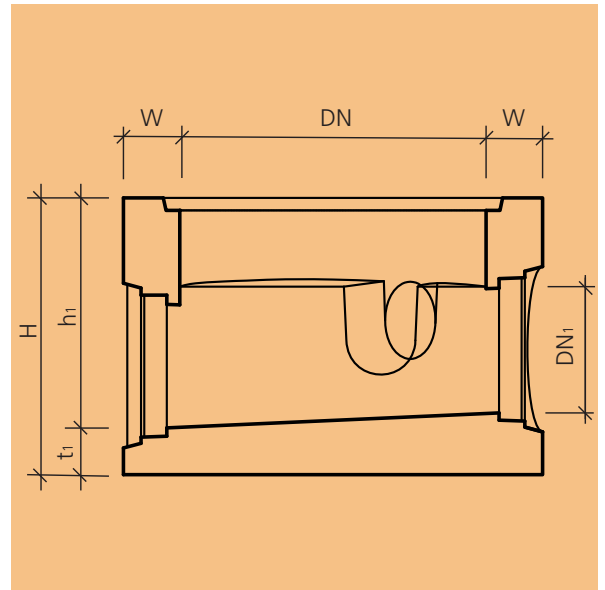
CH-3646 Einigen
Oberes Kandergrien
Tél. 033 334 25 25
Fax 033 334 25 90
VerkaufLyss@creabeton1.ch

CH-1523 Granges-près-Marnand
Rte de Villeneuve 11/CP 65
Tél. 026 668 95 95
Fax 026 668 95 97
VenteGranges@creabeton1.ch

CH-3186 Düdingen
Murtenstrasse 25/cp 38
Tél. 026 492 50 20
Fax 026 492 50 25
VenteGranges@creabeton1.ch

CREABETON

Puits normalisé FLEXECO



No.-art.	C	DN mm	DN ₁ mm	H mm	h ₁ mm	t ₁ mm	W mm	P kg/pce	DS	UP	PVI CHF/pce
Type 1 avec rigole principale droite sans raccord latéral											
537868	Al	800	125	700	550	150	150	1125	L	L	580.00
537869	Al	800	150	700	550	150	150	1125	L	L	580.00
539271	Al	800	200	700	550	150	150	1125	L	L	580.00
537871	Al	800	250	700	550	150	150	1125	L	L	580.00
537872	Al	1000	150	700	550	150	150	1520	L	L	710.00
537873	Al	1000	200	700	550	150	150	1520	L	L	710.00
537874	Al	1000	250	700	550	150	150	1520	L	L	710.00
Type 2 avec rigole principale droite avec 1 raccord latéral DN 150, 225°											
537876	Al	800	150	700	550	150	150	1125	L	L	620.00
537881	Al	800	200	700	550	150	150	1125	L	L	620.00
537882	Al	1000	150	700	550	150	150	1520	L	L	745.00
537883	Al	1000	200	700	550	150	150	1520	L	L	745.00
Type 3 avec rigole principale droite avec 1 raccord latéral DN 150, 135°											
537886	Al	800	150	700	550	150	150	1125	L	L	620.00
537887	Al	800	200	700	550	150	150	1125	L	L	620.00
537888	Al	1000	150	700	550	150	150	1520	L	L	745.00
537889	Al	1000	200	700	550	150	150	1520	L	L	745.00
Type 4 avec rigole principale droite avec 1 raccord latéral DN 150, 270°											
537890	Al	800	150	700	550	150	150	1125	L	L	620.00
537891	Al	800	200	700	550	150	150	1125	L	L	620.00
537892	Al	1000	150	700	550	150	150	1520	L	L	745.00
537893	Al	1000	200	700	550	150	150	1520	L	L	745.00

Puits normalisé FLEXECO

No.-art.	C	DN mm	DN ₁ mm	H mm	h ₁ mm	t ₁ mm	W mm	P kg/pce	DS	UP	PVI CHF/pce
Type 5 avec rigole principale droite avec 1 raccord latéral DN 150, 90°											
537894	Al	800	150	700	550	150	150	1125	L	L	620.00
537895	Al	800	200	700	550	150	150	1125	L	L	620.00
537897	Al	1000	200	700	550	150	150	1520	L	L	745.00
Type 6 avec rigole principale droite avec 2 raccords latéraux DN 150, 135°/225°											
537898	Al	800	150	700	550	150	150	1125	L	L	620.00
537899	Al	800	200	700	550	150	150	1125	L	L	620.00
537900	Al	1000	150	700	550	150	150	1520	L	L	745.00
537901	Al	1000	200	700	550	150	150	1520	L	L	745.00
Type 7 avec rigole principale 270° sans raccord latéral											
540950	Al	800	150	700	550	150	150	1125	Z	L	580.00
540954	Al	800	200	700	550	150	150	1125	Z	L	580.00
540955	Al	1000	150	700	550	150	150	1520	Z	L	710.00
540956	Al	1000	200	700	550	150	150	1520	Z	L	710.00
Type 8 avec rigole principale 90° sans raccord latéral											
540958	Al	800	150	700	550	150	150	1125	Z	L	580.00
540959	Al	800	200	700	550	150	150	1125	Z	L	580.00
540961	Al	1000	150	700	550	150	150	1520	Z	L	710.00
540962	Al	1000	200	700	550	150	150	1520	Z	L	710.00
Type 9 avec rigole principale en T avec 2 raccords latéraux DN 150, 90°/270°											
540963	Al	800	150	700	550	150	150	1125	Z	L	620.00
540964	Al	800	200	700	550	150	150	1125	Z	L	620.00
540971	Al	1000	150	700	550	150	150	1520	Z	L	745.00
540972	Al	1000	200	700	550	150	150	1520	Z	L	745.00
Type 10 avec rigole principale en Y avec 2 raccords latéraux DN 150, 135°/225°											
540973	Al	800	150	700	550	150	150	1125	Z	L	620.00
540974	Al	800	200	700	550	150	150	1125	Z	L	620.00
540975	Al	1000	150	700	550	150	150	1520	Z	L	745.00
540976	Al	1000	200	700	550	150	150	1520	Z	L	745.00

Puits normalisé FLEXECO

No.-art.	C	DN mm	DN ₁ mm	H mm	h ₁ mm	t ₁ mm	W mm	P kg/pce	DS	UP	PVI CHF/pce
Type 11 avec rigole principale droite 2 raccords latéraux DN 150, 90°/270°											
540977	Al	800	150	700	550	150	150	1125	Z	L	620.00
540978	Al	800	200	700	550	150	150	1125	Z	L	620.00
540981	Al	1000	150	700	550	150	150	1520	Z	L	745.00
540982	Al	1000	200	700	550	150	150	1520	Z	L	745.00

Fonds de puits FLEXECO pour cheminée avec tuyaux en béton.

Le fond de puits FLEXECO remplit les exigences des normes SN EN 1917/SIA 190 et correspond à la classe de résistance pour tuyaux (CR) 60. L'étanchéité des anneaux et cônes doit être réalisée sur le chantier.

Les chambres de visite ainsi que les chambres de contrôle doivent avoir un diamètre intérieur minimal de 80 cm (SN 592 000 point 5.7).

Pente de la cunette 5 %, correspond à la norme EN 1917:2002.

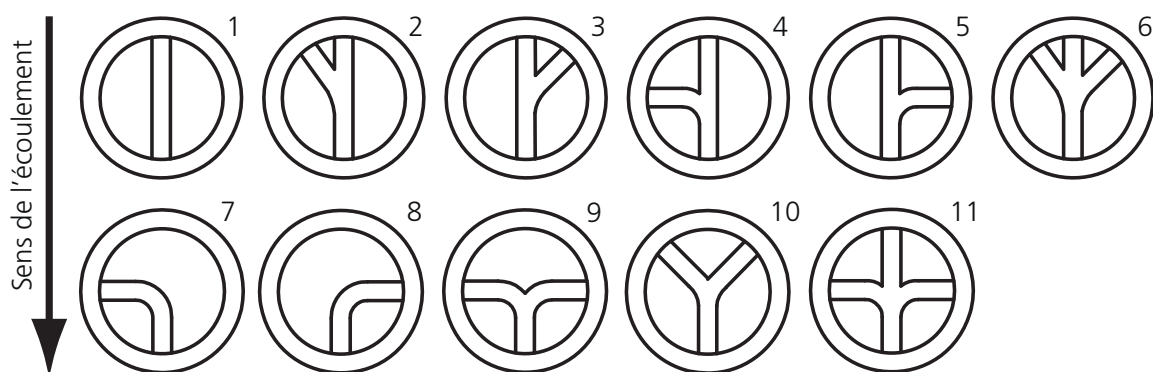
Raccords possibles: Tuyaux HDPE, PP et PVC.

Pour la manutention, 3 élingues MRD 16 sont nécessaires, art. 510836. Pour des raisons de sécurité elles ne sont pas reprises, la responsabilité de Creabéton Matériaux SA est exclue lors d'utilisations ultérieures.

Directives de pose sur demande.

Type 1-6 livrable du stock.

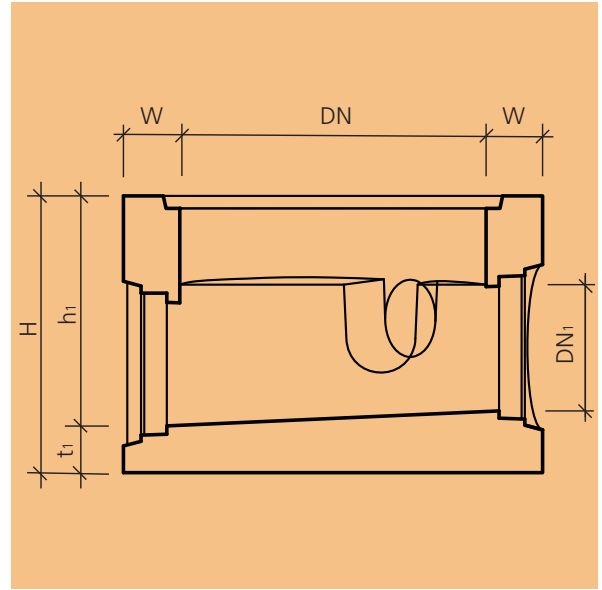
Type 7-11 sur commande.



Notes



Puits sur mesure FLEXECO



No.-art.	C	DN mm	DN ₁ mm	H mm	h ₁ mm	t ₁ mm	W mm	P kg/pce	DS	UP	PVI CHF/pce
avec rigole principale droite ou courbée avec joints intégrés											
537902	Al	800	100	700	550	150	150	1045	Z	L	745.00
537906	Al	800	125	700	550	150	150	1065	Z	L	760.00
537907	Al	800	150	700	550	150	150	1085	Z	L	780.00
537908	Al	800	200	700	550	150	150	1125	Z	L	800.00
537909	Al	800	250	700	550	150	150	1125	Z	L	820.00
537910	Al	800	300	700	550	150	150	1125	Z	L	850.00
537911	Al	1000	100	700	550	150	150	1410	Z	L	860.00
537912	Al	1000	125	700	550	150	150	1420	Z	L	880.00
537913	Al	1000	150	700	550	150	150	1450	Z	L	885.00
537914	Al	1000	200	700	550	150	150	1510	Z	L	895.00
537915	Al	1000	250	700	550	150	150	1560	Z	L	905.00
537916	Al	1000	300	700	550	150	150	1590	Z	L	950.00
537917	Al	1000	350	700	550	150	150	1520	Z	L	975.00
537918	Al	1000	400	700	550	150	150	1630	Z	L	995.00
hauteur réduite avec rigole principale droite ou courbée avec joints intégrés											
537919	Al	800	100	500	350	150	150	831	Z	L	740.00
537920	Al	800	125	500	350	150	150	851	Z	L	760.00
537921	Al	800	150	500	350	150	150	871	Z	L	780.00
537922	Al	800	200	500	350	150	150	910	Z	L	800.00
537923	Al	1000	100	500	350	150	150	1150	Z	L	860.00
537924	Al	1000	125	500	350	150	150	1160	Z	L	880.00
537925	Al	1000	150	500	350	150	150	1190	Z	L	885.00
537926	Al	1000	200	500	350	150	150	1250	Z	L	895.00

Puits sur mesure FLEXECO

No.-art.	C	DN mm	DN ₁ mm	DS	UP	PVI CHF/pce
Plus-value par raccord latéral						
537931	Al	800	100	Z	L	129.00
537932	Al	800	125	Z	L	129.00
537933	Al	800	150	Z	L	129.00
537934	Al	800	200	Z	L	140.00
540061	Al	800	250	Z	L	140.00
539143	Al	800	300	Z	L	163.00
537935	Al	1000	100	Z	L	129.00
537936	Al	1000	125	Z	L	129.00
537937	Al	1000	150	Z	L	129.00
537938	Al	1000	200	Z	L	140.00
537939	Al	1000	250	Z	L	140.00
537940	Al	1000	300	Z	L	163.00

Fonds de puits FLEXECO pour cheminée avec tuyaux en béton.

Le fond de puits FLEXECO remplit les exigences des normes SN EN 1917/SIA 190 et correspond à la classe de résistance pour tuyaux (CR) 60. L'étanchéité des anneaux et cônes doit être réalisée sur le chantier.

Les chambres de visite ainsi que les chambres de contrôle doivent avoir un diamètre intérieur minimal de 80 cm (SN 592 000 point 5.7).

Le caniveau central et les raccords latéraux peuvent être fabriqués à l'angle désiré, max.3 entrées.
Pente possible de 0.5 – 5%.

Raccords possibles: Tuyaux HDPE, PP et PVC.

Coût total du puits: prix du puits sur mesure + raccords latéraux.

Pour la manutention, 3 élingues MRD 16 sont nécessaires, art. 510836. Pour des raisons de sécurité elles ne sont pas reprises, la responsabilité de Creabéton Matériaux SA est exclue lors d'utilisations ultérieures.

Echelle en acier spécial CORSCAL® voir sous A 90 01.

Puits à hauteur réduite, rigole principale max. DN₁=200 mm.

Directives de pose sur demande.

FORMULAIRE DE COMMANDE SYSTÈME DE PUIITS FLEXOLITH® / FLEXECO®

Commande N°: (Laisser vide)

Chantier: Cde N°: Destinataire de la marchandise: N° de client:

Compétent: Compétent:

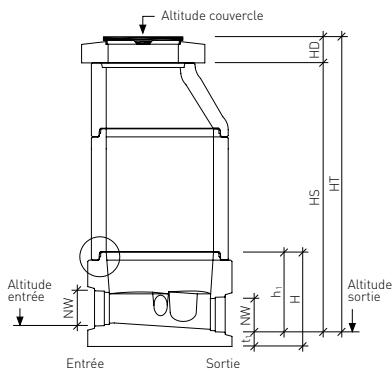
Mobile: Fax: Tél: Fax:

Puits N°: Diamètre nominal DN: 800 mm 1000 mm Délai de livraison:

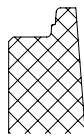
FLEXOLITH®

Coupe

Altitude couvercle m s. m.



Feuillure système à joint étanche



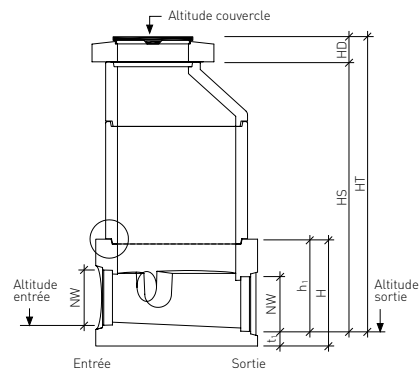
Fond de puits:

- Hauteur standard
H: 765 mm
h₁: 615 mm
- Hauteur réduite
H: 565 mm
h₁: 415 mm

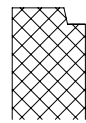
FLEXECO®

Coupe

Altitude couvercle m s. m.



Feuillure tuyau en béton normal



Fond de puits:

- Hauteur standard
H: 700 mm
h₁: 550 mm
- Hauteur réduite
H: 500 mm
h₁: 350 mm

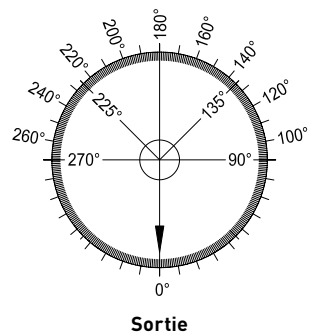
Légende:

HT = Profondeur du puits HS = Hauteur utile système de puits HD = Hauteur pour couverture H = Hauteur du fond de puits h₁ = Hauteur utile du fond de puits J = Pente de la conduite t₁ = Épaisseur de semelle 150 mm (± 10 mm) α = Angle de la sortie à l'entrée dans le sens contraire des aiguilles d'une montre NW = Diamètre nominal des raccords DN = Diamètre nominal du système de puits

Hauteurs utiles:

HT = mm HD = mm HS = mm

Raccords	Entrée				Sortie		
	NW	Angle (α)	Cote	Pente (J)	NW	Angle (α)	Cote
Rigole principale		°	mm	-----		0°	± 0 mm
Raccord latéral 1		°	mm	%			
Raccord latéral 2		°	mm	%			
Raccord latéral 3		°	mm	%			
Raccord latéral 4		°	mm	%			



Lieu/Date: Visa:

(La date de réception correspond à la date de commande)

(Confirmation de l'exactitude des données)

Données pour l'usine: (s.v.p. ne pas remplir)

N° Fabr.: Poids (kg): Date de chargement: Heure de chargement:

Creabéton Matériaux SA

www.creabeton-materiaux.ch

CH-1523 Granges-près-Marnand
Rte de Villeneuve 11/CP 65
Tél. +41 (0)26 668 95 95
Fax +41 (0)26 668 95 97

CH-3186 Düdingen/Guin
Murtenstrasse 25/CP 38
Tél. +41 (0)26 492 50 20
Fax +41 (0)26 492 50 25

CH-3250 Lyss
Busswilstrasse 44
Tél. +41 (0)32 387 87 87
Fax +41 (0)32 387 86 86

CH-3646 Einigen
Oberes Kandergrien
Tél. +41 (0)33 334 25 25
Fax +41 (0)33 334 25 90

